

けん引式木材破碎機
HC4700



樹木・抜根・廃木材の再利用処理に威力を発揮！

ボタンスイッチの操作パネル



操作が容易なボタンスイッチ式操作パネルを採用。

破碎ロータ用油圧クラッチ



破碎ロータの駆動に油圧クラッチを採用。クラッチ接続作業も操作パネルで容易に行えます。

大型ホッパと圧縮ローラ



大型ホッパを採用した水平連続供給方式により長尺物の処理も効率良く行えます。

グレート



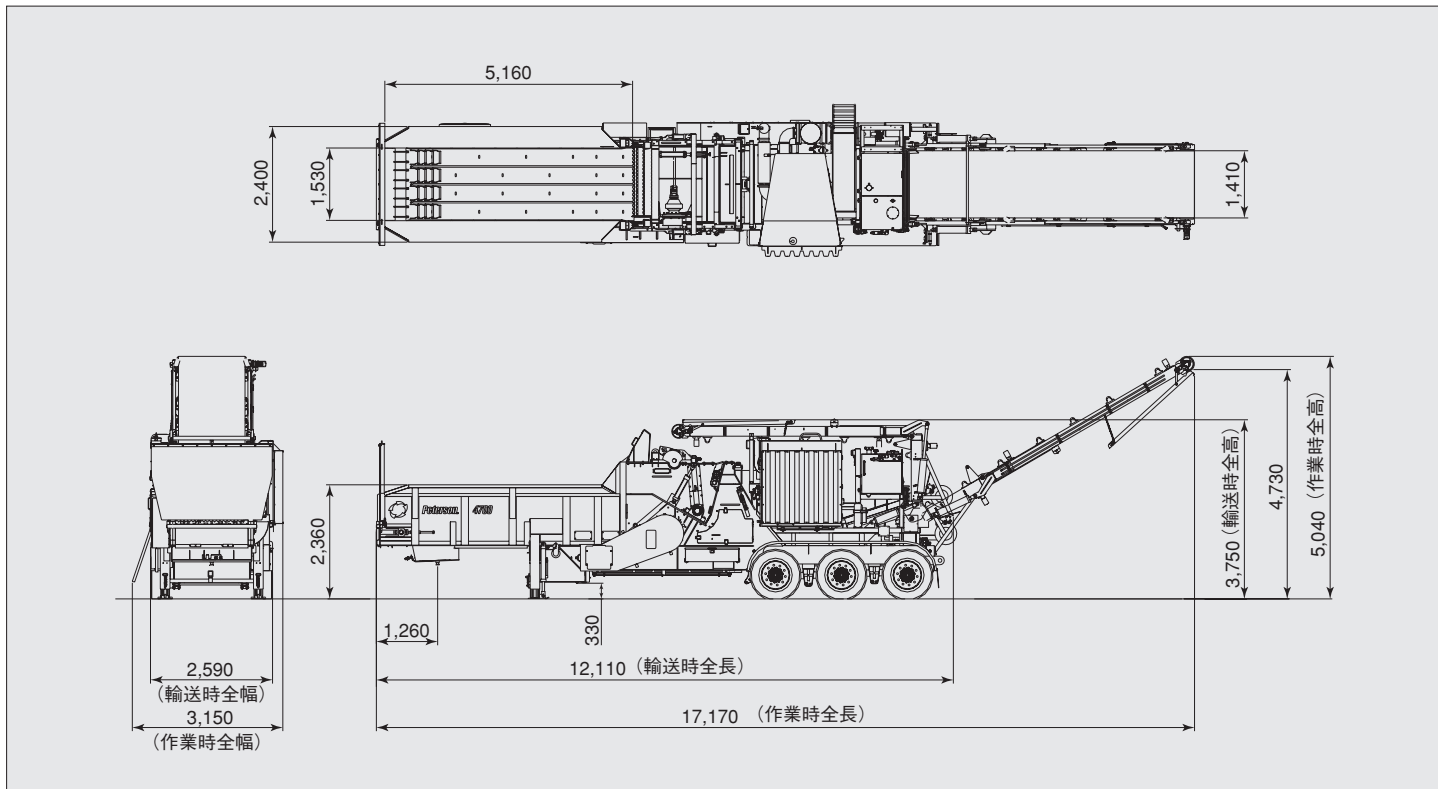
磁選機



破碎ロータ



- 470 kW (639 PS) の高出力エンジンを搭載。
- 破碎室下部側面に大きな点検口を装備。
- 破碎効率を高める木材自動供給システムを採用。破碎室の過負荷を防止し、安定した作業を行えるよう制御します。



■仕様

型式		HC4700
機械質量	kg	28,350
フィーダ形式		チェーンコンベヤ + 圧縮ローラ式
破砕機	形式	ハンマビット式
	ビット数	22
	供給口寸法 幅×高さ mm	1,530 x 1,020
エンジン	名称	キャタピラ C-16
	形式	ターボ付き直接噴射式
	定格出力 kW/min ⁻¹ (PS/rpm)	470 / 2,100 (639 / 2,100)
タンク容量	燃料タンク (軽油) L	1,135
	作動油タンク L	400

〈注〉単位は、国際単位系 (SI) による単位表示です。
 () 内は、従来の単位表示を参考値として併記したものです。

■オプション

●エアコンプレッサ



正しい操作と、周囲への思いやりは、安全作業の第一歩です。

ご使用の前に、必ず「取扱説明書」をよく読み、正しくお使いください。

- カタログに記載した内容は、予告なく変更することがあります。
- 掲載写真は、オプション品を含んでいます。また、販売仕様と一部異なる場合があります。
- 本機を運転する場合、法制上の規制はありませんが、「車両系建設機械(整地・運搬・積み込み用および掘削用)運転技能講習修了証」の取得をお勧めします。
- 運転資格の詳細については、下記教習所へお問い合わせください。

 日立建機株式会社

東京都文京区後楽 2-5-1 〒112-8563
 Hi-OSS 営業部 ☎ (03) 3830-8135
 URL : <http://www.hitachi-kenki.co.jp>



資格取得のご相談は (株)日立建機教習センターの各教習所へ

教習センター	TEL.03-3835-9241	埼玉	TEL.048-931-0121
北海道	TEL.0133-64-6388	神奈川	TEL.042-730-6716
宮城	TEL.022-364-6143	山梨	TEL.055-284-3561
茨城	TEL.029-828-2370	愛知	TEL.0564-57-7123
水戸	TEL.029-352-0285	京都	TEL.075-957-4944
栃木	TEL.0282-82-8508	岡山	TEL.086-464-5411
群馬	TEL.027-230-5311	福岡	TEL.092-963-3634



環境に配慮した植物性大豆油インキを使用しています。

お問い合わせは・・・