

HC2400B



HITACHI



けん引式木材リサイクラ

HC2400B

樹木・抜根・廃木材の再利用処理に威力を発揮!



プーリ磁選機



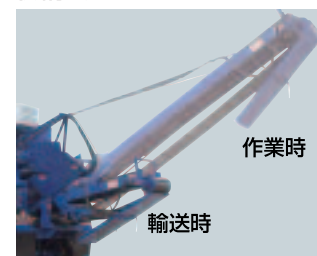
強靱な圧縮ローラ



ロータ



収納式ベルトコンベヤ



作業時

輸送時

グレート



グレート交換することによりチップサイズの調整が可能です。

左右各15°の首振りができる
排出コンベヤを採用

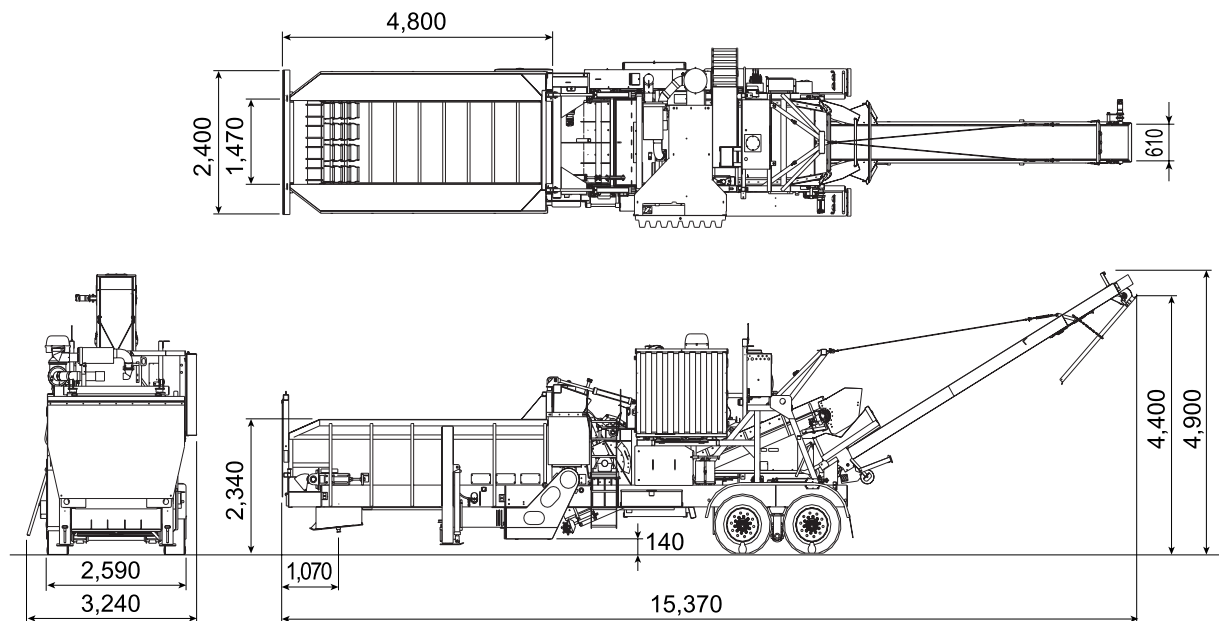


- トレーラけん引式。
- 材料供給は、チェーンコンベヤによる水平連続供給方式を採用。長尺物の前処理が不要で効率よい処理が可能。
- 破碎効率を高める木材自動供給システムを採用。

HC2400B

■寸法図

単位：mm



■仕様

型式		HC2400B
運転質量	kg	23,930
エンジン 名称		キャタピラ C-15
定格出力 kW/mim-1(PS/rpm)		336 / 2,150 (456 / 2,150)
フィーダ形式		チェーンコンベヤ、圧縮ローラ
ビット数	個	24
処理能力*(4インチグレート)	m ³ /h	140
作業時/輸送時	全長	mm 15,370 / 12,650
	全幅	mm 3,240 / 2,590
	全高	mm 4,900 / 3,920
ホッパ寸法	幅×長さ	mm 1,470 × 4,800
投入口寸法	幅×高さ	mm 1,470 × 880
燃料タンク容量	L	734
作動油タンク容量	L	397

(注) ●単位は、国際単位系(SI)による表示です。()内は、従来の単位表示を参考値として併記しました。

●*処理能力は、破砕物の種類、サイズ、形状および作業条件により異なります。



東京都文京区後楽2-5-1 〒112-8563
環境システム営業部 ☎(03)3830-8135
URL : <http://www.hitachi-kenki.co.jp>



- カタログに記載した内容は、予告なく変更することがあります。
- 掲載写真は、販売仕様と一部異なる場合があります。

資格取得のご相談は(株)日立建機教習センターの各教習所へ

教習センター TEL. 048-931-0121 神奈川 TEL. 042-730-6716
北海道 TEL. 0133-64-6388 愛知 TEL. 0564-57-7123
宮城 TEL. 022-364-6143 京都 TEL. 075-957-4944
埼玉 TEL. 048-931-0121 岡山 TEL. 086-464-5411
茨城 TEL. 029-828-2370 福岡 TEL. 092-963-3634



安全に関する
ご注意

正しい操作と、周囲への思いやりは、安全作業の第一歩です。
ご使用前に、必ず「取扱説明書」をよく読み、正しくお使いください。

●お問い合わせは…



環境にやさしい植物性大豆油インキを使用しています。

KA-163P

04.11 (eS / SO,MT3)