

EX10u

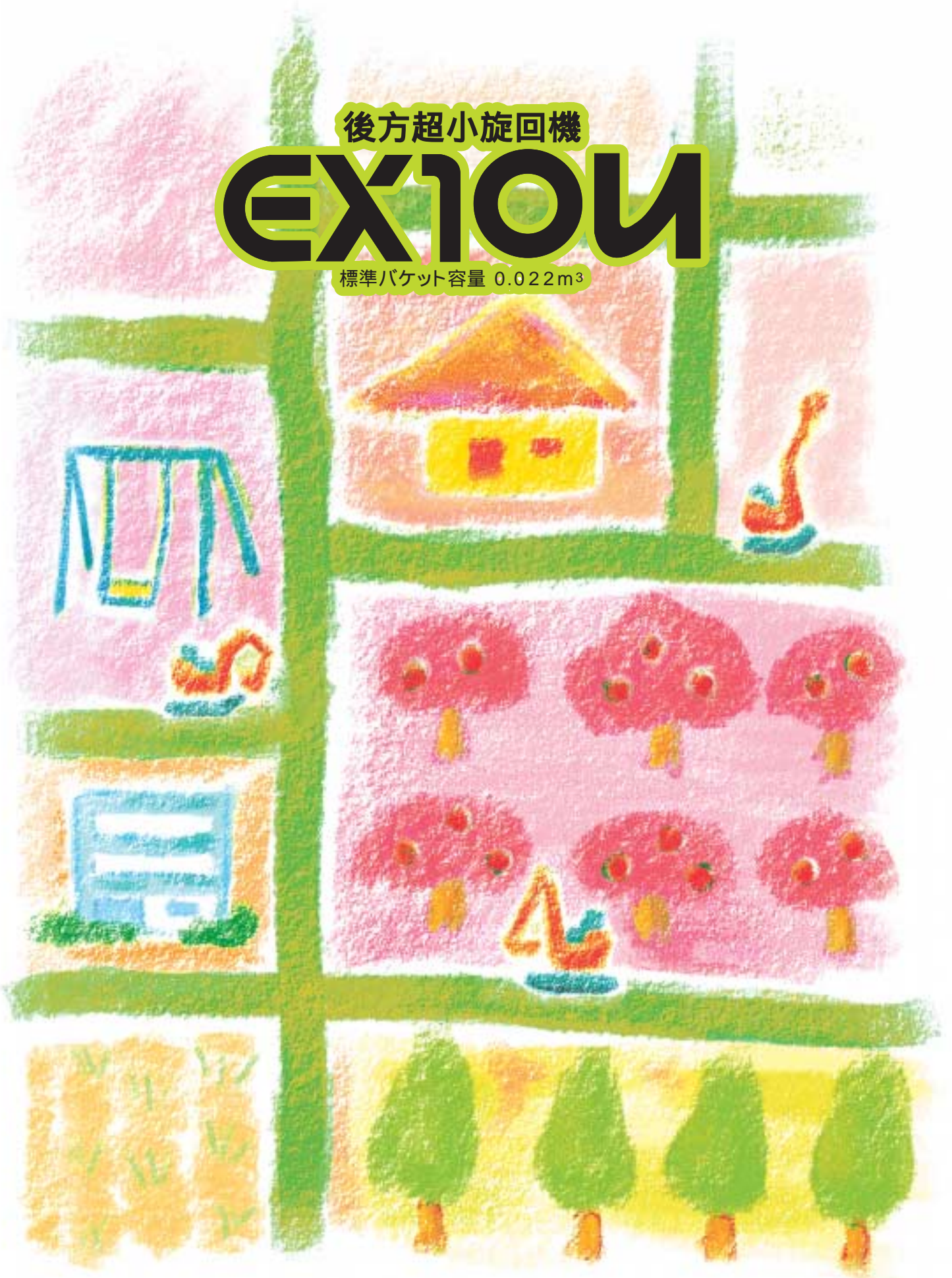
HITACHI

*Landy* KID

後方超小旋回機

**EX10u**

標準バケット容量 0.022m<sup>3</sup>



# バリバリ働き、 ラクラク操作。 日立のミニミニショベル。

狭い現場で楽々作業

## 可変脚仕様

### 可変脚式クローラ&可変式ブレード

750~990mmの可変脚式クローラで安定した作業性能。



### ブレード/可変脚切替えレバー



注 走行中にブレード操作をすると、脚が開く構造になっています。

### ピン脱着式延長ブレード

ブレード幅の延長はピンを脱着するだけで簡単に行えます。



スリムさ継続

## 小さい後端半径

### 後方超小旋回機

後端半径500mmを実現。狭い現場や壁ぎわでの作業も後ろを気にせずに行えます。



掲載写真は、製品説明用です。  
機械を離れるときは、必ず作業装置を接地させるなど、安全に心掛けてください。  
(カタログの写真はオプション品を含みます。)



国土交通省 超低騒音型建設機械 指定機

# ミニのカラダで、 パワフルな仕事ぶり。



## 操作性の向上

### 油圧パイロット操作

油圧パイロット式操作レバーを標準装備、滑らかな操作フィーリングを実感できます。



## 楽々操作

### 2Wayマルチレバー

オプション

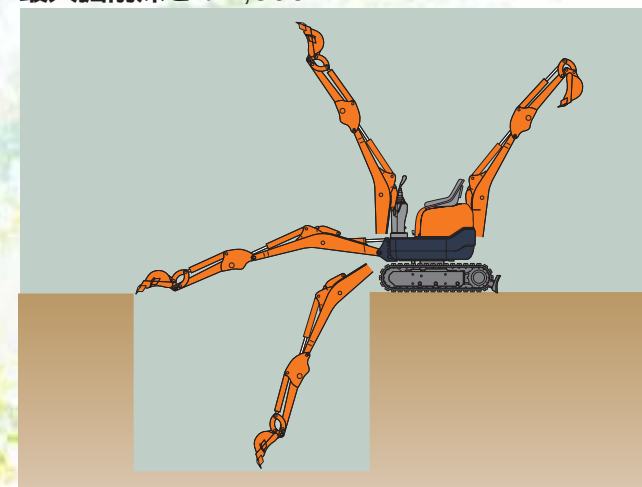
2つの操作パターンに簡単に切り替え可能です。



## ワイドさトップクラス

### 広い作業範囲

最大掘削半径：3,380mm  
最大掘削深さ：1,800mm



## クラス最大級出力

### ハイパワーエンジン

総排気量：719cc  
エンジン出力：7.4kW(10.2PS)



## 安定・軽快

### 強化された足回り

強化型ゴムシュー  
新型ラグパターンによりさらに強度をアップ。



## 外つば式下ローラの採用

高い安定性を実現。



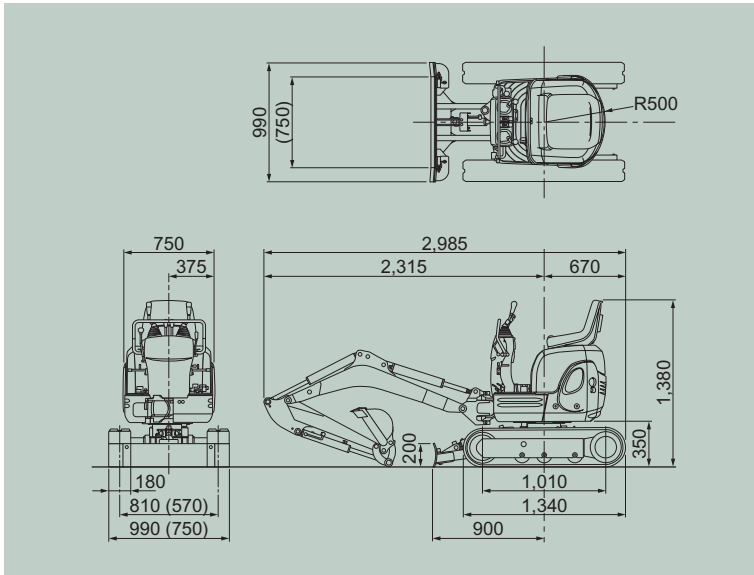
## 走行2速を標準装備

作業現場での移動がスピーディに行えます。



## 寸法図

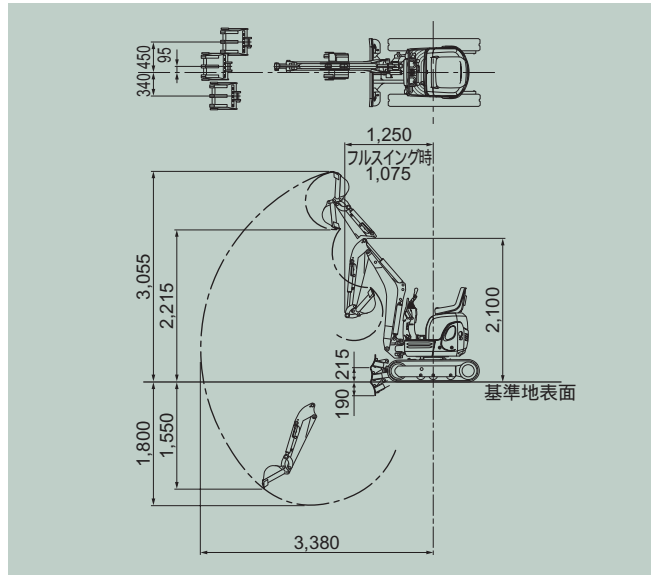
単位: mm



注 標準バケット0.022m<sup>3</sup>、標準アーム0.89m、180mmゴムシュー装着時の値です。  
( )内寸法はクローラ、ブレード収縮時の寸法です。

## 作業範囲図

単位: mm



## 仕様

		EX10u-3
		無キャノピ仕様
機械質量	kg	980
機体質量	kg	780
標準バケット容量	m <sup>3</sup>	0.022 [ミニ従来表示 0.03]
標準バケット幅	mm	370
旋回速度	min <sup>-1</sup> (rpm)	8.3 (8.3)
走行速度	km/h	4.0 / 2.0
登坂能力	度(%)	30 (58)
最大掘削力	kN(kgf)	10.4 (1,060)
最低地上高さ	mm	140
エンジン		
型式		クボタ D722-KA
形式		水冷3気筒過流室式
定格出力	kW/min <sup>-1</sup> (PS/rpm)	7.4 / 2,050 (10.2 / 2,050)
油圧装置		
油圧ポンプ形式		歯車式 × 2, 歯車式 × 1 (操作用)
主リリーフ弁セット圧	MPa(kgf/cm <sup>2</sup> )	17.7 (180)
旋回油圧モータ形式		内接歯車式 × 1
走行油圧モータ形式		内接歯車式 × 2
フロント		
ブームスイング角度 左/右	度	55 / 55
足回り		
標準シュー幅	mm	180 (ゴムシュー)
接地圧	kPa(kgf/cm <sup>2</sup> )	24.5 (0.25)
油類の容量		
燃料タンク	L	12.0
作動油タンク	L	14.4 (基準レベル 12.5)

注 単位は、国際単位系(SI)による表示です。( )内は、従来の単位表示を参考値として併記しました。  
標準バケット容量と最大掘削力は新JIS表示です。

# 日立建機株式会社

東京都文京区後楽2-5-1 〒112-8563  
営業統括本部 ☎ 03)3830-8040  
URL: <http://www.hitachi-kenki.co.jp>

カタログに記載した内容は、予告なく変更することがあります。  
掲載写真は、販売仕様と一部異なる場合があります。  
機械を離れるときは、必ず作業装置を接地させるなど、安全に心掛けてください。  
機体質量3トン未満の建設機械の運転には「車両系建設機械の運転業務に係る特別教育」の受講が、機体質量3トン以上と同一の建設機械の運転に必要な「車両系建設機械運転技能講習終了証」の取得が必要です。  
運転資格の詳細については、下記教習所へお問い合わせください。

資格取得のご相談は、株 日立建機教習センタの各教習所へ

教習センタ TEL. 048-931-0121 神奈川 TEL. 042-730-6716  
北海道 TEL. 0133-64-6388 山梨 TEL. 0120-493-160  
宮城 TEL. 022-364-6143 愛知 TEL. 0564-57-7123  
埼玉 TEL. 048-931-0121 京都 TEL. 075-957-4944  
茨城 TEL. 029-828-2370 岡山 TEL. 086-464-5411  
水戸 TEL. 029-352-0285 福岡 TEL. 092-963-3634  
群馬 TEL. 027-230-5311

## 主要装備品

基本装備 オプション

	EX10u-3
フロント	
標準ブーム(1.45m)	
標準アーム(0.89m)	
0.022m <sup>3</sup> バケット	
足回り	
可変脚式クローラ	
可変式ブレード	
180mmゴムシュー	
運転席	
ロックレバー	
操作レバー	
油圧パイロット式操作レバー	
Aパターン(JIS方式)	
2Wayマルチレバー	
その他	
走行2速切替え	
本体丸つりフック	
エキストラ(ブレーカなど)配管	

## 各種バケット

	容量 m <sup>3</sup>	バケット幅 mm
バックホウバケット	0.024	400[380]
	0.022	370[350]
	0.018	320[300]

注 [ ]内はサイドカッタを除いた時の参考値です。



正しい操作と、周囲への思いやりは、安全作業の第一歩です。  
ご使用前に、必ず「取扱説明書」をよく読み、正しくお使いください。

お問い合わせは...