

スライドアーム仕様機(上下型)

APPLICATION & ATTACHMENT

最大掘削深さ6,590 mmと1,770 mmのスライドストロークを
自在に活用し、管工事や土木工事に威力を発揮



ZAXIS75us

■ 型式	ZX75US-5B
■ エンジン定格出力	41.8 kW (56.8 PS)
■ 運転質量	8,090 kg
■ 標準バケット容量	新 JIS 0.23 m ³
■ 最大掘削深さ	6,590 mm
■ 最大掘削半径	8,630 mm



特定特殊自動車
排出ガス2014年基準
適合車



国土交通省
低騒音型建設機械
指定機



2020年燃費基準
100%達成建設機械

仕様

型式	ZX75US-5B	
運転質量	kg	8,090
接地圧	kPa(kgf/cm ²)	36 (0.37)
旋回速度	min ⁻¹ (rpm)	10.5 (10.5)
走行速度 (高 / 低)	km/h	5.0 / 3.1
登坂能力	%(度)	70 (35)
エンジン		
名称	4TNV98C	
形式	水冷式 4 気筒直接噴射式 電子制御式	
定格出力	kW/min ⁻¹ (PS/rpm)	41.8 / 2,000(56.8 / 2,000)
特定特殊自動車排出ガス届出型式		
特定特殊自動車の車名および型式	日立 DEPA	

(注) 単位は、国際単位系 (SI) による表示です。() 内は、従来の単位表示を参考値として併記しました。

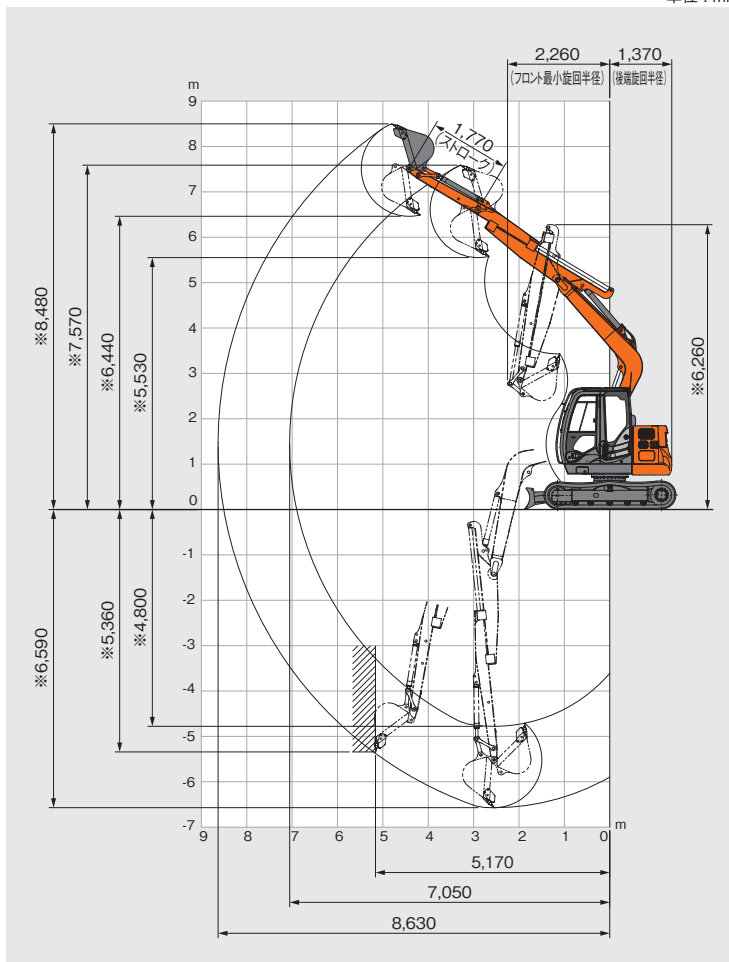
主要装備品

○: 標準装備 ●: オプション

ZX75US-5B	
フロント	
スライドアーム	○
ML クレーン	●
0.23 m ³ バケツ	○
上部旋回体	
1,800 kg カウンタウエイト	○
キャブ・室内装置	
外気導入式加圧式フルオートエアコン (ホット & クールボックス付き)	○
ロックレバー (ニュートラルエンジンスタートおよび操作レバー自動ロック機能付き)	○
巻取り式シートベルト (シートベルトリマインダ付き)	○
USB 充電ポート (2A 出力)	○
下部走行体	
グロースシュー 450 mm / 600 mm	○ / ●
安全補助装置	
AERIAL ANGLE® (ステーションナリーモード付き)	○
旋回警報装置	●
走行警報装置	●
その他	
セレクトバルブ式マルチレバー (4way)	●
LED 作業灯 (ブーム左側 / 車体右側)	○
キャブ上作業灯 (LED)	●

作業範囲図

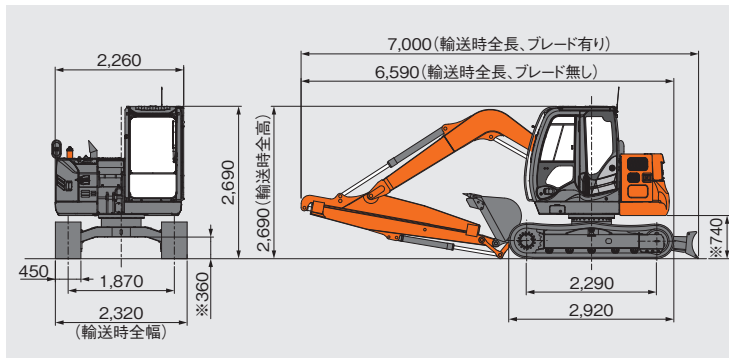
単位: mm



(注) ※印はシューラッグ高さを含みません。

寸法図

単位: mm



(注) ※印はシューラッグ高さを含みません。

日立建機株式会社

東京都台東区東上野 2-16-1 〒110-0015
営業統括部 ☎(03)5826-8150
www.hitachicm.com/global/jp

日立建機日本株式会社

埼玉県草加市弁天 5-33-25 〒340-0004
販売本部
マーケティング戦略統括部 ☎(048)935-2111
japan.hitachi-kenki.co.jp

- カタログに記載した内容は、予告なく変更することがあります。
- 掲載写真は、オプション品を含んでいます。また、販売仕様と一部異なる場合があります。
- 機体質量3トン以上の建設機械の運転には「車両系建設機械(整地・運搬・積み込み・掘削用)運転技能講習修了証」の取得が必要です。
- 労働安全衛生規則(安衛則第36条第6号の2)に基づき、車両系木材、伐採等機械(ハーベスタ、プロセッサ、グラブソー、木材グラブソーなど)の運転には、特別教育の受講が必要です。
- 労働安全衛生規則(安衛則第36条第7号の2)に基づき、車両系木材、架線集材機械(スイングヤーダなど)の運転には、特別教育の受講が必要です。
- 「ZAXIS」および「AERIAL ANGLE」は、日立建機(株)の登録商標です。



正しい操作と、周囲への思いやりは、安全作業の第一歩です。
ご使用前に、必ず「取扱説明書」をよく読み、正しくお使いください。

お問い合わせは、お近くの日立建機販売店へ