

HITACHI

新製品

Landy

EG30

最高走行速度：**11 km/h**

最大積載質量：**2,500kg**

国土交通省排出ガス**2次規制案**クリア

ゴムクローラキャリア



## さらに耐久性を向上。より高い作業効率!

### 快適に作業

- 広い運転席 (幅610mm/長さ1,340mm) と、操作しやすい走行2本レバーを採用しました。
- ワンタッチで運転席を前後方向に反転可能。常に進行方向に向けて運転ができます。



前向き状態



後向き状態

- 高出力エンジンと、2ポンプ/2モータの新HSTシステムを採用。優れた操作性を実現しました。
- 走破性の高い、ロングでワイドな大型船底形足回りを採用しました。

### らくらくメンテナンス

- 地上からの点検可能。一方向で行えるワンサイドメンテナンス方式を採用しました。
- 油圧シリンダ・ボギーヒンジ部に、日立建機独自のHNブッシュを採用しました。

### 頑丈なボディ

- 荷台には剛性の高い強化型ベッセルを採用。底板には、6mm高張力鋼板を使用しています。
- 本体前部のバンパーに、耐衝撃性の高い大径パイプを採用しました。

### 親切設計

- エンジンルームと荷台の間にユーティリティスペースを設置。左右どちらからでも乗り降りができます。
- 走行配管をトラックフレーム内に収納。外部からの衝撃を受けにくい構造です。

## 仕様

型式		EG30
		土砂専用荷台
機械質量	kg	2,430
最大積載質量	kg	2,500
荷台平積容量	m <sup>3</sup>	0.88
エンジン	名称	いすゞ3LD2
	形式	水冷4サイクル直接噴射式
	定格出力 kW/min <sup>-1</sup> (PS/rpm)	26.2 / 3,000 (35.6 / 3,000)
	総行程容量 (総排気量) L (cc)	1,496 (1,496)
接地圧	空車時 kPa (kgf/cm <sup>2</sup> )	18 (0.18)
	積載時 kPa (kgf/cm <sup>2</sup> )	34 (0.35)
駆動システム		全油圧式 (HST)
シュー材質		ゴム・鉄心式
シュー幅	mm	350
登坂能力 (空車時)	度 (%)	30 (58)
走行速度	低速 km/h	0~7.3
	高速 km/h	0~11.0

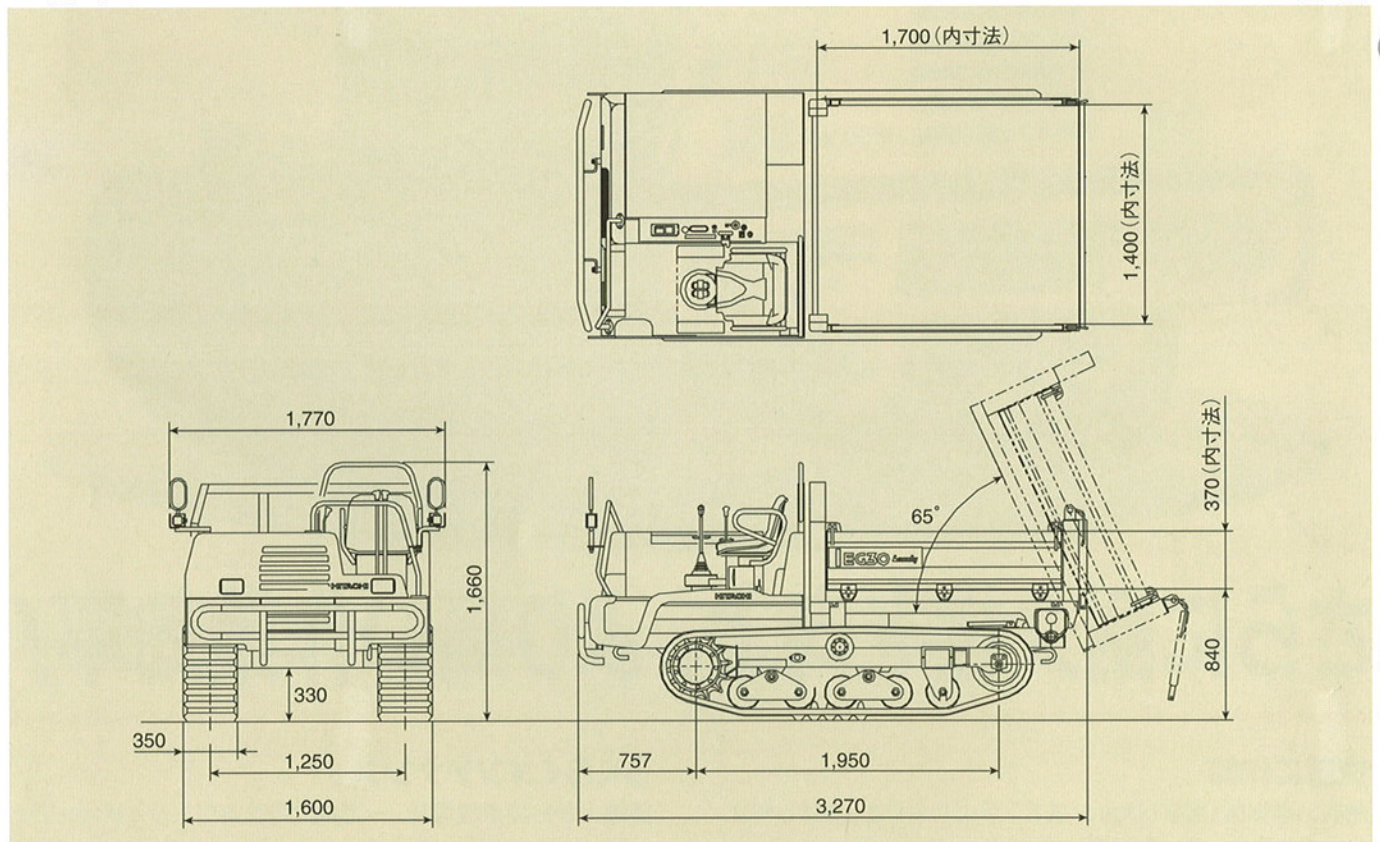
(注) 単位は、国際単位系 (SI) による表示です。( ) 内は、従来の単位表示を参考値として併記しました。



＜注＞機械を離れるときは、荷台を降ろすなど、安全に心掛けてください。

## 寸法図

単位：mm



安全に関する  
ご注意

正しい操作と、周囲への思いやりは、安全作業の第一歩です。

ご使用前に、必ず「取扱説明書」をよく読み、正しくお使いください。

## 日立建機株式会社

東京都文京区後楽2-5-1 〒112-8563  
販売サービス事業本部 ☎(03) 3830-8040  
URL : <http://www.hitachi-kenki.co.jp>

- カタログに記載した内容は、予告なく変更することがあります。
- 掲載写真は、製品説明用のものです。販売仕様と一部異なることがあります。
- 機械を離れるときは、荷台を降ろすなど、安全に心掛けてください。
- 本機械の運転は「不整地運搬車運転技能講習修了証」の取得が必要です。

資格取得のご相談は(株)日立建機教習センターの各教習所へ

教習センター TEL.0489-31-0121 茨城 TEL.0298-28-2370  
北海道 TEL.0133-64-6388 愛知 TEL.0564-43-6578  
北 京 TEL.022-364-6143 京 都 TEL.075-957-4944  
埼 玉 TEL.0489-31-0121 福 岡 TEL.092-963-3634

●お問い合わせは…