

EX-7 シリーズ

HITACHI

Reliable solutions

EX5600



油圧ショベル

- 型式 : EX5600-7
- エンジン定格出力 : 2 × 1,119 kW (2 × 1,500 HP)
- 運転質量 : バックホウ : 545,000 kg
ローディングショベル : 541,000 kg
- バケット容量 : バックホウ : JIS A8403-4;2012 : 34.0 m³
ローディングショベル : 29.0 m³

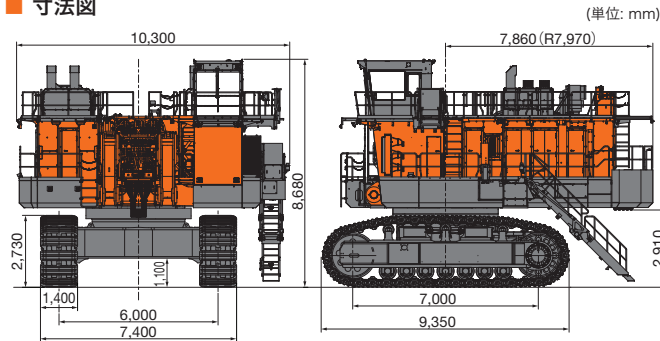
■ 仕様

型式	EX5600-7	
	バックホウ	ローディングショベル
運転質量	kg 545,000	541,000
標準バケット容量	m ³ 34.0 (JIS A8403-4:2012)	29.0
標準シュー幅	mm 1,400	
性能		
接地圧	kPa(kgf/cm ²) 244(2.49)	241(2.47)
旋回速度	min ⁻¹ (rpm) 3.3 (3.3)	
走行速度	高 / 低 km/h	2.3/1.6
最大掘削力	バケット kN(kgf)	1,480 (151,000)
	アーム kN(kgf)	1,300 (133,000)
エンジン		
名称	カミンズ QSKTA50-CE	
定格出力	kW/min ⁻¹ (HP/rpm) 2 x 1,119 / 1,800 (2 x 1,500/1,800)	
総行程容積	L (cc) 2 x 50.0 (2 x 50,000)	
油圧装置		
油圧ポンプ形式	可変容量形ピストン式 X 12	
主リリーフ弁セット圧	MPa(kgf/cm ²) 29.4(300)	
油類の容量		
燃料タンク容量 (軽油)	L	11,300
作動油タンク容量	L	全量 6,200 / (タンク基準レベル 2,200)

■ ダンプトラックへの標準積込み回数

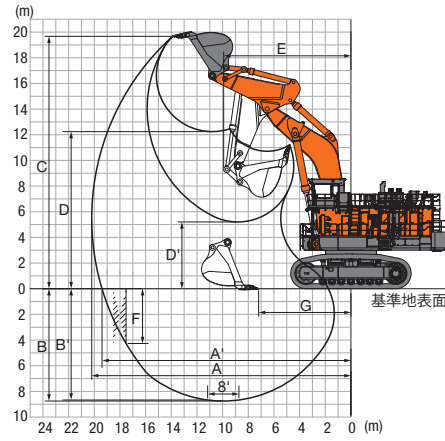
ダンプトラック (呼称サイズ)	EX5600-7	
	バックホウ (バケット容量 34.0 m ³)	ローディングショベル (バケット容量 29.0 m ³)
190 t 級	3	3 ~ 4
220 t 級	4	4 ~ 5
290 t 級	5	6

■ 寸法図



■ 作業範囲図

バックホウ

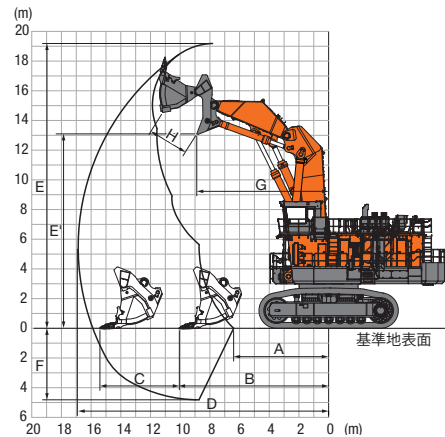


(単位: mm)

ブーム長さ	10.1 m BE-ブーム
アーム長さ	5.0 m BE-アーム
標準バケット容量	34.0 m ³
A 最大掘削半径	20,200
A' 最大掘削半径 (地表面)	19,400
*B 最大掘削深さ	8,800
*B' 最大掘削深さ (2.5 mレベル)	8,700
*C 最大掘削高さ	19,700
*D 最小ダンプ高さ	12,200
*D' 最小ダンプ高さ	5,200
E フロント最小旋回半径	9,900
*F 最大垂直掘削高さ	4,300
G 最小水平引き距離	7,200

(注) *印はシューラゲ高さを含みません。

ローディングショベル



(単位: mm)

標準バケット容量	29.0 m ³
A 床面最小掘削半径	6,400
B 床面仕上げ 最小掘削半径	10,050
C 床面水平作業距離	5,350
D 最大掘削半径	17,000
*E 最大掘削高さ	19,200
*E' 最大ダンプ高さ	13,100
*F 最大掘削深さ	4,800
G 最大ダンプ高さ時半径	8,900
H 最大バケット開口幅	2,700

(注) *印はシューラゲ高さを含みません。

- カタログに記載した内容は、予告なく変更することがあります。機械の色および内装色は撮影、印刷インキの関係で実際の色とは異なって見えることがあります。
- 掲載写真は、販売仕様と一部異なる場合があります。また、オプション品を含んでいる場合もあります。
- 掲載写真には、カタログ撮影用の姿勢のものが含まれています。機械を離れるときには、必ず作業装置を接地させてください。
- 機体質量3トン以上のバケットを装着した建設機械の運転には「車両系建設機械 (整地・運搬・積み込み用・掘削用) 運転技能講習修了証」の取得、機体質量3トン未満には「車両系建設機械 (整地・運搬・積み込み用・掘削用) 運転特別教育」の受講が必要です。
- 機体質量3トン以上のブレーカ、鉄骨切断機 (鉄骨切断機、コンクリート圧砕機、解体用つかみ機) の運転には、「車両系建設機械 (解体用) 運転技能講習修了証」の取得、機体質量3トン未満には「車両系建設機械 (解体用) 運転特別教育」の受講が必要です。(平成25年7月1日、労働安全衛生規則改正による)

日立建機株式会社

東京都台東区東上野 2-16-1 〒110-0015
営業本部 ☎ (03) 5826-8150
www.hitachicm.com/global/jp

日立建機日本株式会社

埼玉県草加市弁天 5-33-25 〒340-0004
販売本部 ☎ (048) 935-2111
japan.hitachi-kenki.co.jp



お近くの販売店および教習所を
検索できます。



正しい操作と、周囲への思いやりは、安全作業の第一歩です。
ご使用前に、必ず「取扱説明書」をよく読み、正しくお使いください。

お問い合わせは、お近くの日立建機販売店へ