

テレスココラム仕様機(油圧式)

APPLICATION & ATTACHMENT

油圧式伸縮アームにより、10.2 mの深さをスピーディに掘削。
深礎工事などに威力を発揮します。



※写真にはオプションのカメラシステム(テレスココラム掘削用)が装着されています。

ZAXIS75us

■ 型式	ZX75US-5B
■ エンジン定格出力	41.8 kW (56.8 PS)
■ 運転質量	9,100 kg
■ 標準バケット容量	新 JIS 0.20 m ³
■ 最大掘削深さ	10,200 mm



特定特殊自動車
排出ガス2014年基準
適合車



国土交通省
低騒音型建設機械
指定機



2020年燃費基準
100%達成建設機械

■仕様

型式	ZX75US-5B	
運転質量	kg	9,100
接地圧	kPa(kgf/cm ²)	39 (0.40)
旋回速度	min ⁻¹ (rpm)	10.5 (10.5)
走行速度 (高 / 低)	km/h	5.0 / 3.1
登坂能力	%(度)	70 (35)
エンジン		
名称	4TNV98C	
形式	水冷式 4 気筒直接噴射式 電子制御式	
定格出力	kW/min ⁻¹ (PS/rpm)	41.8 / 2,000 (56.8 / 2,000)
特定特殊自動車排出ガス届出型式		
特定特殊自動車の車名および型式	日立 DEPA	

〈注〉単位は、国際単位系 (SI) による表示です。() 内は、従来の単位表示を参考値として併記しました。

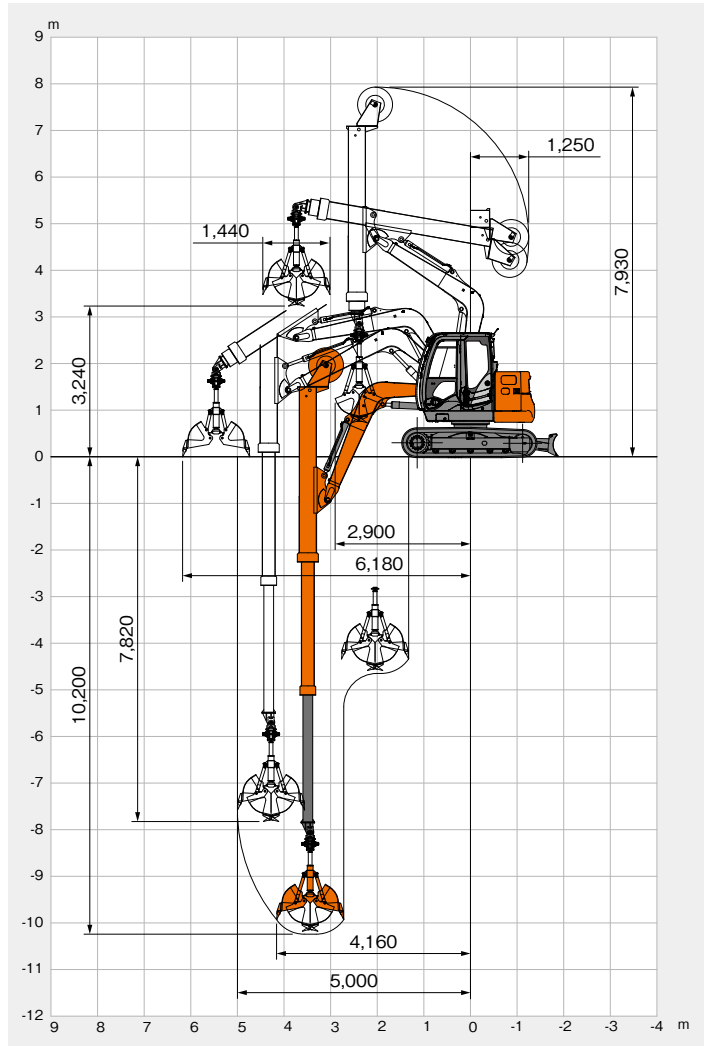
■主要装備品

◎：標準装備 ●：オプション

	ZX75US-5B	
フロント	テレスコーム	◎
	シェルプッシュ式クラムシェルバケット	◎ 0.20 m ³
	バケットエジェクタ	●
上部旋回体	1,800 kg カウンタウエイト	◎
	本体配管：アタッチメント基本配管 (テレスコ用)	◎
キャブ・室内装置	アタッチメントペダル：テレスコーム伸縮用	◎
	水準器	◎
	操作レバー自動ロック	◎
	シートベルトリマインダ	◎
	USB 充電ポート (2 A 出力)	◎
下部走行体	450 mm グローサシュー	◎
	450 mm グローサシュー (ボルトオンパット付き)	●
	600 mm グローサシュー	●
	450 mm 分割式パッドクローラシュー	●
ブレード	2,320 mm 幅標準ブレード (溶接エッジ)	●
	2,470 mm 幅広ブレード (溶接エッジ)	●
安全補助装置	AERIAL ANGLE® (ステーションナリーモード付き)	◎
	落下防止弁：ブーム用	◎
	後方監視カメラ	◎
	旋回警報装置	●
	走行警報装置	●
その他	キャブ上作業灯 (2 個)	●
	LED 作業灯 (ブーム左側 / 車体右側)	◎
	カメラシステム (テレスコ掘削用)	●
	4WAY マルチレバー	●

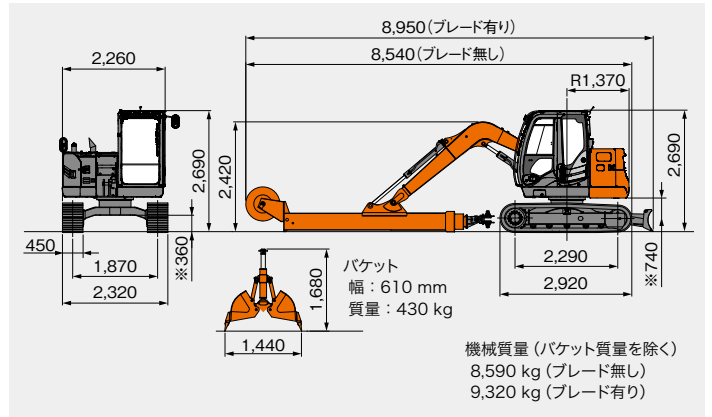
■作業範囲図

単位：mm



■寸法図および輸送範囲図

単位：mm



機械質量 (バケット質量を除く)
8,590 kg (ブレード無し)
9,320 kg (ブレード有り)

〈注〉※印はシューラグ高さを含みません。イラストはオプションのブレードが装着されています。

日立建機株式会社

東京都台東区東上野 2-16-1 〒110-0015
営業統括部 ☎(03)5826-8150
www.hitachicm.com/global/jp

日立建機日本株式会社

埼玉県草加市弁天 5-33-25 〒340-0004
販売本部
マーケティング戦略統括部 ☎(048)935-2111
japan.hitachi-kenki.co.jp

- カタログに記載した内容は、予告なく変更することがあります。
- 掲載写真は、オプション品を含んでいます。また、販売仕様と一部異なる場合があります。
- 掲載写真には、カタログ撮影用の姿勢のものが含まれています。機械を離れるときには、必ずフロントアタッチメントを接地させてください。
- 機体質量3トン以上の建設機械の運転には「車両系建設機械 (整地・運搬・積込み用・掘削用) 運転技能講習修了証」の取得が必要です。
- 「ZAXIS」、「AERIAL ANGLE」は、日立建機 (株) の登録商標です。



正しい操作と、周囲への思いやりは、安全作業の第一歩です。
ご使用前に、必ず「取扱説明書」をよく読み、正しくお使いください。

お問い合わせは、お近くの日立建機販売店へ