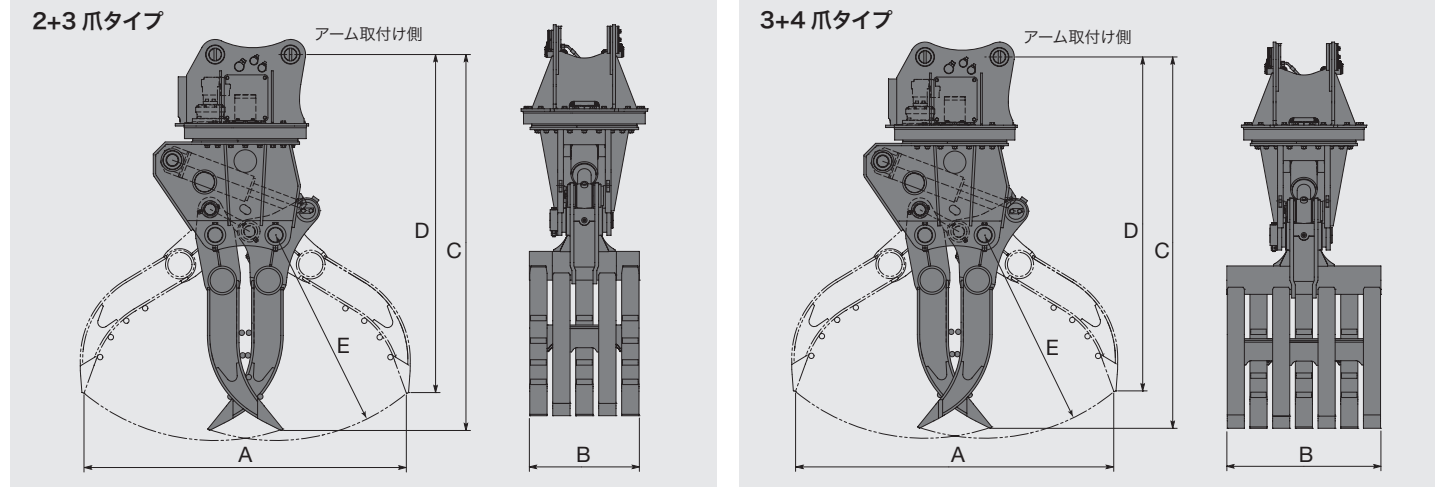


■ 寸法図



■ 仕様 (2+3 爪タイプ)

型式	S-FG18RT5N-A	S-FG35RT5N-B	S-FG65RT5N-D	S-FG65RT5N-E	S-FG100RT5N-F	
質量	kg	535	930	1,690	1,690	2,570
最大つかみ力	kN (kgf)	18.0 (1,830)	34.0 (3,470)	73.8 (7,520)	73.8 (7,520)	98.0 (10,000)
回転速度	min ⁻¹ (rpm)	10 - 20	11 - 22	10 - 20	10 - 20	10 - 20
油圧力	開閉 MPa (kgf/cm ²)	22.6 (230)	28.0 (285)	28.0 (285)	28.0 (285)	28.0 (285)
	回転 MPa (kgf/cm ²)	12.3 (125)	17.7 (180)	17.7 (180)	17.7 (180)	17.7 (180)
最大流量	開閉 L/min	72.6	110	288	288	360
	回転 L/min	30	30 - 60	30 - 60	30 - 60	30 - 60
寸法	A 最大開口幅 mm	1,590	1,670	2,140	2,140	2,530
	B mm	445	600	725	725	900
	C mm	1,700	2,070	2,500	2,500	2,920
	D mm	1,480	1,930	2,250	2,250	2,650
	E mm	R890	R1,120	R1,360	R1,360	R1,670
適用クラス		ZAXIS 75	ZAXIS 120	ZAXIS 200	ZAXIS 240	ZAXIS 330

(注)単位は、国際単位系(SI)による表示です。()内は、従来の単位表示を参考値として併記しました。

■ 仕様 (3+4 爪タイプ)

型式	S-FG65RT7N-D	
質量	kg	1,870
最大つかみ力	kN (kgf)	73.8 (7,520)
回転速度	min ⁻¹ (rpm)	10 - 20
油圧力	開閉 MPa (kgf/cm ²)	28.0 (285)
	回転 MPa (kgf/cm ²)	17.7 (180)
最大流量	開閉 L/min	288
	回転 L/min	30 - 60
寸法	A 最大開口幅 mm	2,140
	B mm	1,030
	C mm	2,500
	D mm	2,250
	E mm	R1,360
適用クラス		ZAXIS 200

(注)単位は、国際単位系(SI)による表示です。()内は、従来の単位表示を参考値として併記しました。

S-FG65RT7N-D

3+4 爪タイプも用意。
長尺物やより多量のバラ物を
効率よくつかめ、
作業性をさらに高めます。



- カタログに記載した内容は、予告なく変更することがあります。
- 掲載写真は、オプション品を含んでいます。また、販売仕様と一部異なる場合があります。
- 機械を離れるときは、必ず作業装置を接地させるなど、安全に心掛けてください。
- 機体質量3トン以上の建設機械の運転には「車両系建設機械(整地・運搬・積み込み用・掘削用・解体用)運転技能講習修了証」の取得が必要です。
- 「ZAXIS」は、日立建機(株)の登録商標です。

日立建機株式会社

東京都台東区東上野 2-16-1 〒110-0015
営業本部 ☎(03)5826-8150
www.hitachicm.com/global/jp

日立建機日本株式会社

埼玉県草加市弁天 5-33-25 〒340-0004
販売本部 ☎(048)935-2111
japan.hitachi-kenki.co.jp



お近くの販売店および
教室を検索できます。



正しい操作と、周囲への思いやりは、安全作業の第一歩です。
ご使用前に、必ず「取扱説明書」をよく読み、正しくお使いください。

お問い合わせは、お近くの日立建機販売店へ

KA-JA185P

19.09 (KA / KA,FT3)

ZAXIS シリーズ

HITACHI

Reliable solutions

全旋回式フォークグラップル S-FG シリーズ

APPLICATION & ATTACHMENT



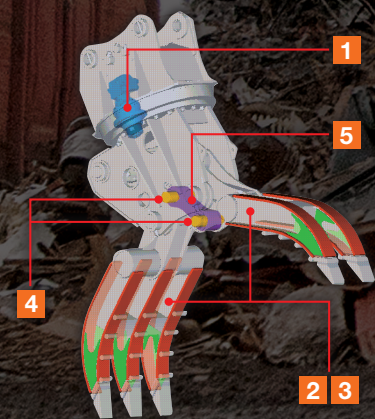
※写真のクラップルは、S-FG65RT5N-E です。

型式	S-FG18RT5N-A	S-FG35RT5N-B	S-FG65RT5N-D	S-FG65RT5N-E	S-FG100RT5N-F	S-FG65RT7N-D
最大つかみ力	18.0 kN (1,830 kgf)	34.0 kN (3,470 kgf)	73.8 kN (7,520 kgf)	73.8 kN (7,520 kgf)	98.0 kN (10,000 kgf)	73.8 kN (7,520 kgf)
回転速度	10 - 20 min ⁻¹	11 - 22 min ⁻¹	10 - 20 min ⁻¹	10 - 20 min ⁻¹	10 - 20 min ⁻¹	10 - 20 min ⁻¹
最大開口幅	1,590 mm	1,670 mm	2,140 mm	2,140 mm	2,530 mm	2,140 mm
適用クラス	ZAXIS 75	ZAXIS 120	ZAXIS 200	ZAXIS 240	ZAXIS 330	ZAXIS 200

多彩なニーズに対応。

解体作業から金属リサイクル・スクラップ処理まで、
 フォーク部が360° 旋回し、幅広い作業に対応。
 より荷をつかみやすいようにフォーク部の形状も改良、
 旋回モータのリークを最小限に抑え、
 旋回保持性能を大幅に向上し、作業性を高めました。
 さらに、フォーク部の材質変更や板厚アップにより
 耐久性を大幅に向上させました。

新しく改良を加え、さらに進化した
 日立建機オリジナルの全旋回式フォークグラップルは、
ZAXISとベストマッチング!



● 改良ポイント

型 式	S-FG18RT5N-A	S-FG35RT5N-B	S-FG65RT5N-D	S-FG65RT5N-E	S-FG100RT5N-F	S-FG65RT7N-D
1 旋回保持力 (リーク低減型モータ採用)	●	●	●	●	●	●
2 形状変更 (フォークのボックス構造)	●	-	●	-	-	●
3 フォーク材質変更 & 板厚アップ	●	-	●	●	●	●
4 リンク取り付けピン強化 (ボス給脂採用)	-	-	●	●	-	●
5 リンクの強化 (缶物リンク→無垢リンク)	●	●	●	●	-	●
つかみ力アップ	-	-	●	●	-	●

●: 改良点 -: 対応済み

※イラストはS-FG65RT5N-Dです。

※写真のクラップルは、S-FG65RT5N-Dです。
 ※写真のショベルは、お客様が取り付けられたオプション品などが含まれています。