

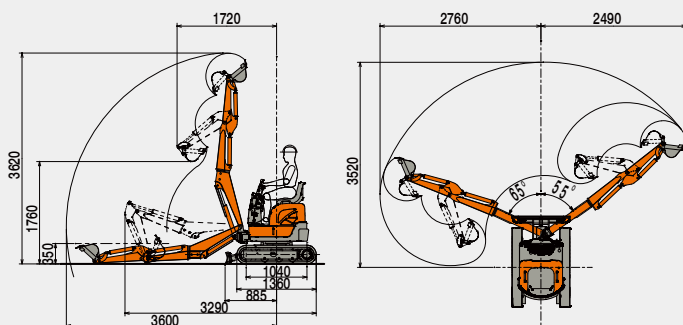
大切なベルトコンベア下の清掃

お困りではありませんか？

- ✓ 安全性・作業効率の大幅向上
- ✓ 縦/横掘削へ切替可能（手動）
- ✓ 標準バックホウフロントへ変更可能



作業範囲図



・本図は見積図のため、詳細設計時に寸法や仕様等変更する場合があります。