

HITACHI

Reliable solutions

EH3500AC-3



リジッドダンプトラック

- 型式 : EH3500AC-3
- 運転質量 : 141,000 kg
- 公称積載質量 (標準仕様) : 181 トン
- エンジン定格出力 : 1,491 kW (2,027 PS)

仕様

型式		EH3500AC-3		
質量 (標準仕様)				
運転質量 (空車質量)	kg	141,000		
公称積載質量	kg	181,000		
車両総質量	kg	322,000		
質量配分 空車時	前輪	%	48	
	後輪	%	52	
	最大積載時	前輪	%	33
		後輪	%	67
エンジン				
名称	Cummins QSKTA50-CE			
総行程容積	L (cc)	50.3 (50,300)		
定格出力	kW/min ⁻¹ (PS/rpm)	1,491/1,900 (2,027/1,900)		
排出ガス対策	北米 (EPA) 2次規制値対応			
エンジン(オプション)				
名称	MTU 12V4000 C21			
総行程容積	L (cc)	48.8 (48,800)		
定格出力	kW/min ⁻¹ (PS/rpm)	1,510/1,900 (2,053/1,900)		
性能				
駆動システム名称	日立ACドライブシステム			
最高走行速度	km/h	56.0		
最小旋回半径 (最外輪中心)	m	14.7		
積載能力				
平積容量	m ³	80.4		
山積容量 (2:1)	m ³	117		
ダンプ時間 (上昇)	s	17.5		
走行系				
タイヤサイズ	37.00R57 (標準)			
ブレーキ				
電気ブレーキ	チョッパ制御式			
サービスブレーキ	前輪	乾式単板ディスク式		
	後輪	乾式単板ディスク式		
駐車ブレーキ	内部拡張スプリング作動 / 油圧開放式			
容量	Cummins		MTU	
冷却水	L	531	543	
エンジンオイル	L	200	190	
作動油	L	750		
燃料タンク (軽油)	L	2,040 (標準)		
走行減速機油 (左右計)	L	218		

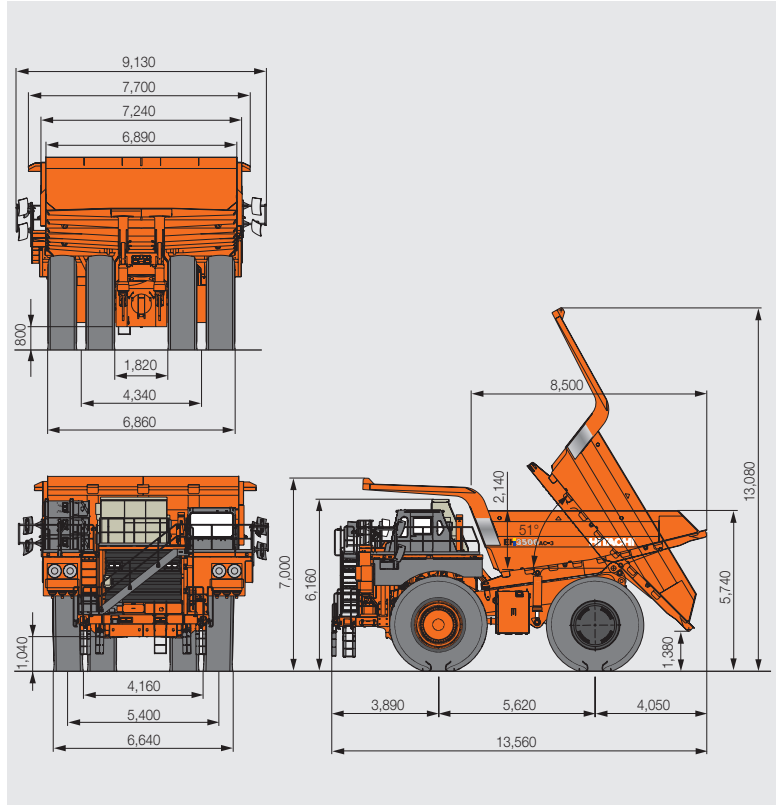
(注)単位は、国際単位系(SI)による表示です。()内は、従来の単位表示を参考値として併記しました。

油圧ショベルの標準積込回数

型式	EX2600-6	EX3600-6	EX5600-6
バックホウ	6	5	3
ローディングショベル	7	5	3 - 4

寸法図

単位: mm



日立建機株式会社

東京都文京区後楽 2-5-1 〒112-8563
営業本部 ☎ (03) 3830-8040
URL: <http://www.hitachi-kenki.co.jp>

日立建機日本株式会社

埼玉県草加市弁天 5-33-25 〒340-0004
販売本部 ☎ (048) 935-2111



正しい操作と、周囲への思いやりは、安全作業の第一歩です。
ご使用前に、必ず「取扱説明書」をよく読み、正しくお使いください。

お問い合わせは…

●カタログに記載した内容は、予告なく変更することがあります。
●掲載写真は、オプション品を含んでいます。また、販売仕様と一部異なる場合があります。
資格取得のご相談は、最寄りの (株) 日立建機教習センタへお問い合わせください。