

自走式木材リサイクラ

HC1410



※掲載写真は、オプションを含みます。

効率良く、樹木・抜根・廃木材を再利用処理!

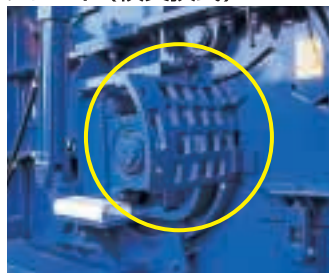
プリー磁選機



水平連続供給方式大型ホッパ



グレート(横交換式)



操作パネル

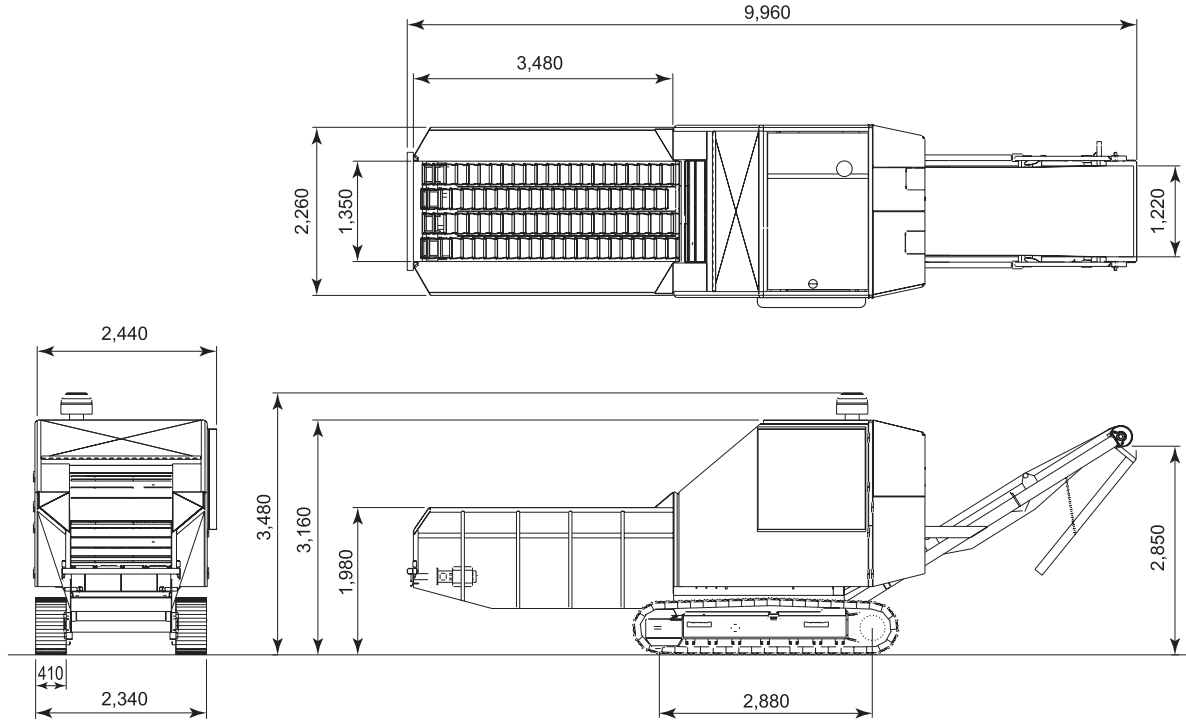


つり下げ磁選機(オプション)



- 自走式なので現場内での移動が容易。
- 材料供給は、チェーンコンベヤによる水平連続供給方式を採用。長尺物の前処理が不要で効率よい処理が可能。
- 破碎効率を高める木材自動供給システムを採用。
- メンテナンスが容易な横交換式のグレートを採用。
- プリー磁選機標準装備、つり下げ式の磁選機をオプション設定。
- 騒音低減のため、エンジンカバー・ラジエータカバーを装備。

※「オンサイトスクリーニング」は、日立建機株式会社の登録商標です。
「ハイオス」Hi-SSは、商標登録出願中です。




■仕様

型式	HC1410	
運転質量	kg	19,370
エンジン 名称	カミンズQSC8.3	
定格出力	kW/min ⁻¹ (PS/rpm)	231/1,900 (314/1,900)
フィーダ形式	チェーンコンベヤ、圧縮ローラ	
ビット数	個	28
最大処理能力*	m ³ /h	100 (4インチグレート)
走行速度	km/h	4.4
作業時／輸送時	全長	mm
	全幅	mm
	全高	mm
ホッパ寸法	幅×長さ	mm
投入口寸法	幅×高さ	mm
燃料タンク容量	L	511
作動油タンク容量	L	270



<注> ●単位は、国際単位系(SI)による表示です。()内は、従来の単位表示を参考値として併記しました。
 ●*処理能力は、破砕物の種類、サイズ、形状および作業条件により異なります。



正しい操作と、周囲への思いやりは、安全作業の第一歩です。

安全に関する
ご注意

ご使用の前に、必ず「取扱説明書」をよく読み、正しくお使いください。

- カタログに記載した内容は、予告なく変更することがあります。
- 掲載写真は、オプション品を含んでいます。また、販売仕様と一部異なる場合があります。
- 運転資格の詳細については、下記教習所へお問い合わせください。

日立建機株式会社

東京都文京区後楽 2-5-1 〒112-8563
 Hi-OSS 推進部 ☎ (03) 3830-8135
 URL : <http://www.hitachi-kenki.co.jp>



資格取得のご相談は(株)日立建機教習センターの各教習所へ

教習センター	TEL.03-3835-9241	埼玉	TEL.048-931-0121
北海道	TEL.0133-64-6388	神奈川	TEL.042-730-6716
宮城	TEL.022-364-6143	山梨	TEL.0120-493-160
茨城	TEL.029-828-2370	愛知	TEL.0564-57-7123
水戸	TEL.029-352-0285	京都	TEL.075-957-4944
栃木	TEL.0282-82-8508	岡山	TEL.086-464-5411
群馬	TEL.027-230-5311	福岡	TEL.092-963-3634

お問い合わせは・・・