

EX-6 series

HITACHI

EX

5500



油圧ショベル

- 型式 : EX5500E-6
- 定格出力 : 860 kW x 2
- 運転質量 : ローディングショベル : 518,000 kg
- バケット容量 : ローディングショベル : 27.0 m³

仕様

型式	EX5500E-6 (電動モータ駆動仕様)	
	ローディングショベル	
運転質量	kg	518,000
標準バケット容量	m ³	27.0
標準シュー幅	mm	1,400
性能		
接地圧	kPa (kgf / cm ²)	230 (2.35)
旋回速度	min ⁻¹ (rpm)	3.3
走行速度 高/低	km/h	2.3 / 1.6
登坂能力	% (度)	60 (30)
最大掘削力	バケット kN (kgf)	1,570 (160,000)
	アーム kN (kgf)	1,570 (160,000)

電動モータ		
名称	日立 TFOA-KK	
定格出力	kW	860 x 2
電圧	V	6,600
周波数	Hz	50

油圧装置		
油圧ポンプ形式	可変容量形ピストン式× 12	
主リリーフ弁セット圧	MPa (kgf / cm ²)	29.4 (300)
旋回油圧モータ形式	定容量形ピストン式× 4	
走行油圧モータ形式	可変容量形ピストン式× 4	
駐車ブレーキ形式 (旋回・走行)	機械式	
タンクの容量		
作動油タンク/システム	L	2,200 / 6,200

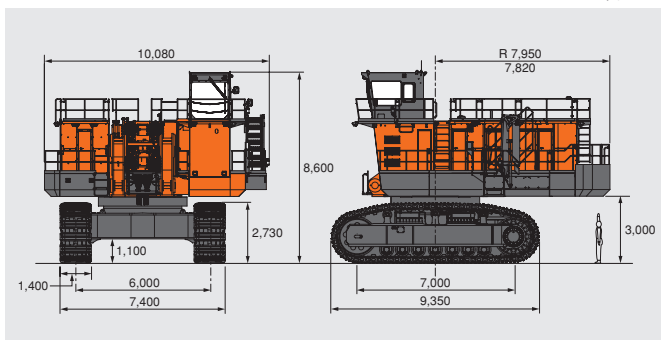
(注)単位は、国際単位系 (SI) による表示です。
()内は、従来の単位表示を参考値として併記しました。

ダンプトラックへの標準積み回数

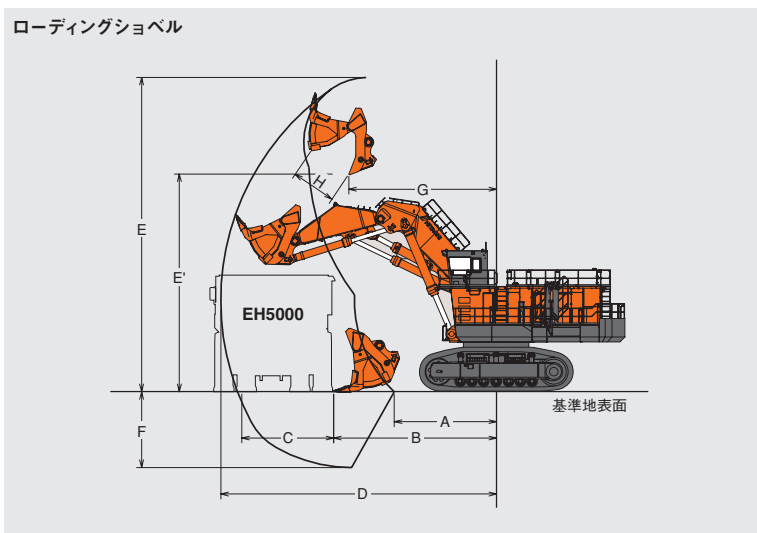
ダンプトラック (呼称サイズ)	EX5500E-6 (バケット容量 27 m ³)
190 t 級 (105 m ³)	4
250 t 級 (130 m ³)	5
300 t 級 (150 m ³)	6

寸法図

単位:mm



作業範囲図



作業範囲

単位:mm

ローディングショベル	EX5500E-6
A 床面最小掘削半径	6,150
B 床面仕上げ最小掘削半径	9,800
C 床面水平作業距離	5,550
D 最大掘削半径	16,600
* E 最大掘削高さ	18,900
* E' 最大ダンプ高さ	13,100
* F 最大掘削深さ	4,550
G 最大ダンプ高さ時半径	8,900
H 最大バケット開口幅	2,700

(注) *印寸法はシューラグ高さを含みません。



正しい操作と、周囲への思いやりは、安全作業の第一歩です。

ご使用の前に、必ず「取扱説明書」をよく読み、正しくお使いください。

- カタログに記載した内容は、予告なく変更することがあります。
- 掲載写真は、オプション品を含んでいます。また、販売仕様と一部異なる場合があります。
- 機械を離れるときは、必ず作業装置を接地させるなど、安全に心掛けてください。
- 機体質量3トン以上の建設機械の運転には「車両系建設機械 (整地・運搬・積み込み用・掘削用・解体用) 運転技能講習修了証」の取得が必要です。
- 運転資格の詳細については、下記教習所へお問い合わせください。

日立建機株式会社

東京都文京区後楽 2-5-1 〒112-8563
営業統括本部 ☎ (03) 3830-8040
URL : <http://www.hitachi-kenki.co.jp>

資格取得のご相談は (株)日立建機教習センタの各教習所へ

教習センタ	TEL.03-3835-9241	埼玉	TEL.048-931-0121
北海道	TEL.0133-64-6388	神奈川	TEL.042-730-6716
宮城	TEL.022-364-6143	山梨	TEL.055-284-3561
茨城	TEL.029-828-2370	愛知	TEL.0564-57-7123
水戸	TEL.029-352-0285	京都	TEL.075-957-4944
栃木	TEL.0282-82-8508	岡山	TEL.086-464-5411
群馬	TEL.027-230-5311	福岡	TEL.092-963-3634

お問い合わせは・・・

KS-JA094

07. 12 (XD/KA, MT₂)