

VR516FS

NETIS 登録

国土交通省新技術登録システム
現場設置・撤去が容易な自走式スクリーン
NETIS登録番号 TH-110010



※「オンサイトスクリーニングアンドソリューション」「ハイオス」「Hi-OSS」は、日立建機株式会社の登録商標です。

自走式スクリーン

- 型式：VR516FS
- エンジン定格出力：90.2 kW (123 PS)
- 機械質量：27,500 kg

目詰まりが少なく 高い処理能力を誇る フィンガスクリーン

作業性

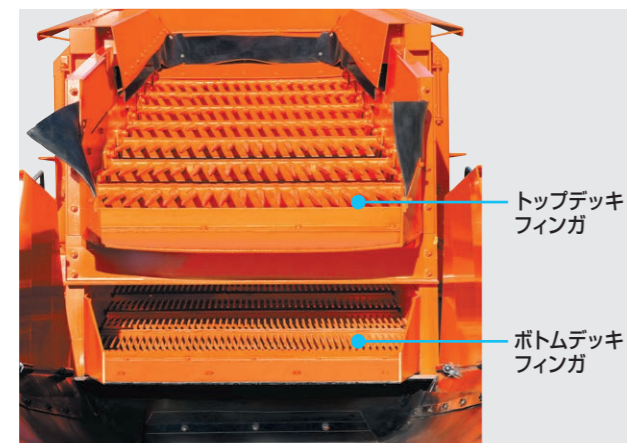
■大きなフィンガ加振力と面積で作業効率を up !

大きな加振力とクラス最大級*のスクリーン面積で建設残土や混合廃棄物などさまざまな材料を効率よく選別。作業効率を高め作業時間の短縮を実現します。* : 2008年3月時点

●スクリーン面積 : 幅 1.52 m × 長さ 4.88 m

■作業内容に応じてスクリーンが選択可能

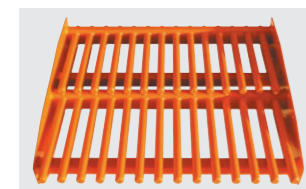
投入材料や選別サイズに応じてさまざまな種類・サイズのスクリーンが選択できます。



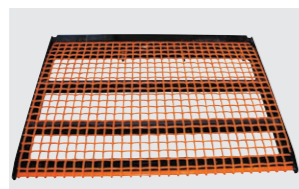
トップデッキ
フィンガ

ボトムデッキ
フィンガ

	目開き標準	目開きオプション
トップデッキ (フィンガ: 7 段)	50mm	30mm 70mm
ボトムデッキ (フィンガ: 15 段)	20mm	10mm 30mm



グリズリバー (オプション)
トップデッキ上部 2 段を耐衝撃性の高いグリズリバーに変更できます。



メッシュキット (オプション)
ボトムデッキを 20mm、30mm、40mm の網に変更できます。

■スクリーン角度が変更可能

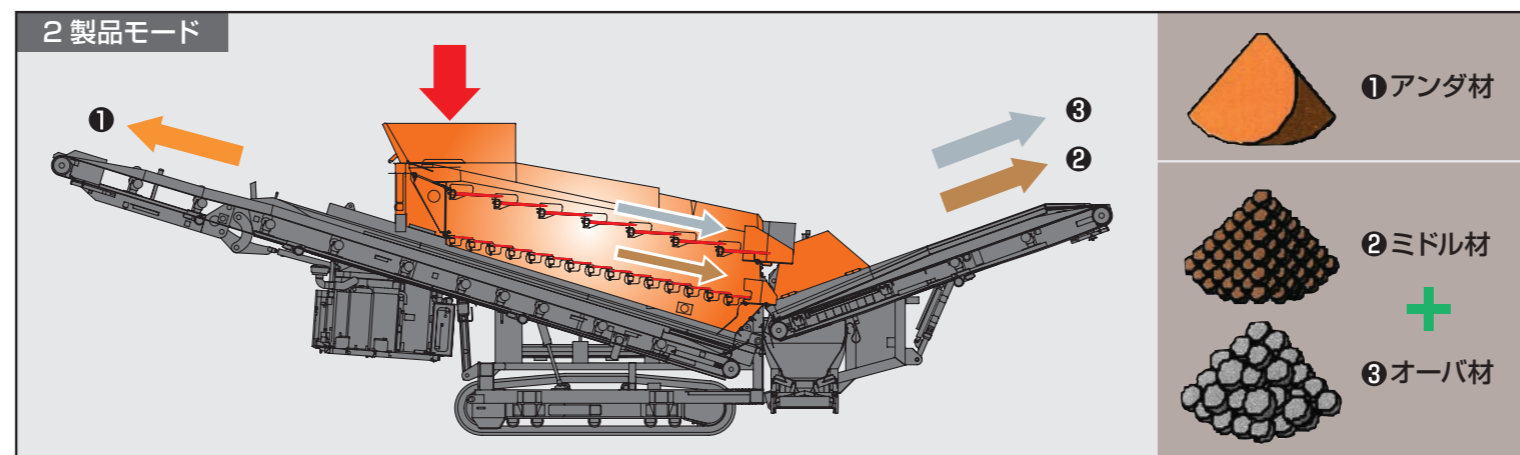
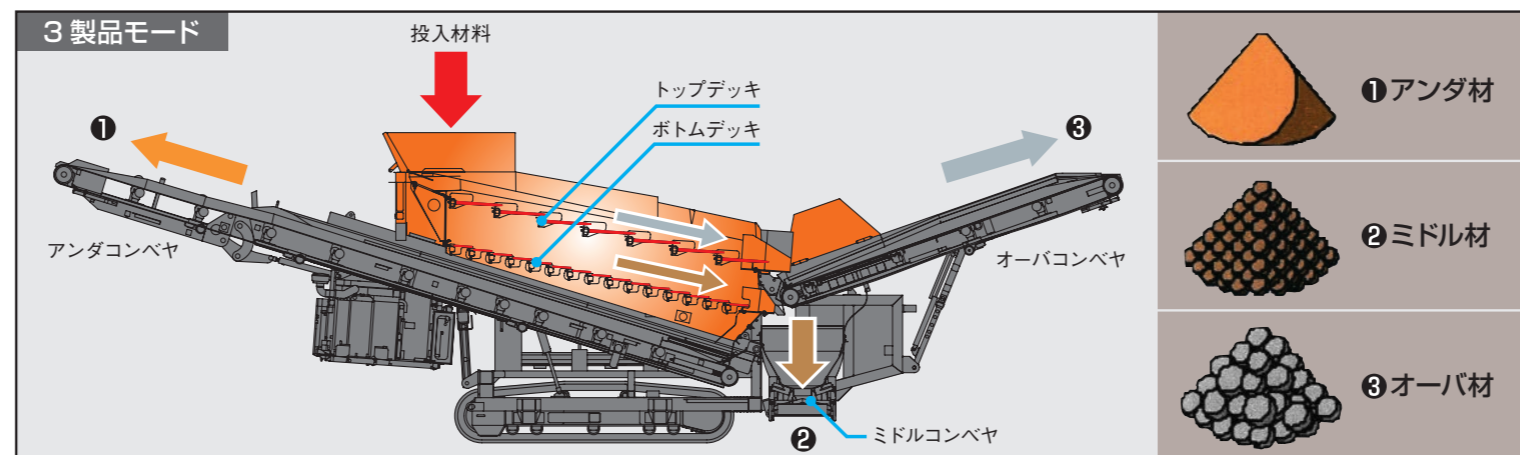
投入材料の種類や性状に応じてスクリーン角度を調整し最適な選別作業が行えます。

油圧シリンダを使用したスクリーン角度調整機能により、簡単かつ速やかにスクリーン角度を 8 度、10 度、12 度、14 度、16 度の 5 段階に調整することが可能です。



3 製品 / 2 製品の選別切替えが可能

油圧機構により、オーバコンベヤのテール位置を変更することでミドル材の排出方向をミドルコンベヤ側とオーバコンベヤ側に変えることができます。切替えは、レバー操作で簡単に行えます。



操作性

■シンプルで使いやすい操作系

スクリーンおよび排出コンベヤの起動、停止はボタン操作で簡単に行えます。走行用の無線リモコンと有線リモコン (非常用) を標準装備しました。



走行用無線リモコン

環境性能

■特定特殊自動車排出ガス基準適合車

排出ガス第3次基準値クリアエンジンを搭載しています。



■散水装置

アンダコンベヤ部に上水道利用の散水ノズル付き配管を 2 か所装備、粉塵の発生を低減します。

メンテナンス性



整備姿勢 (展開時)



作業姿勢 (格納時)

■点検用ラダー、展開格納式フロアを装備

機体両側にラダーと展開格納式フロアを装備。各種点検・整備作業を容易に行うことができます。

e-Service Owner's site

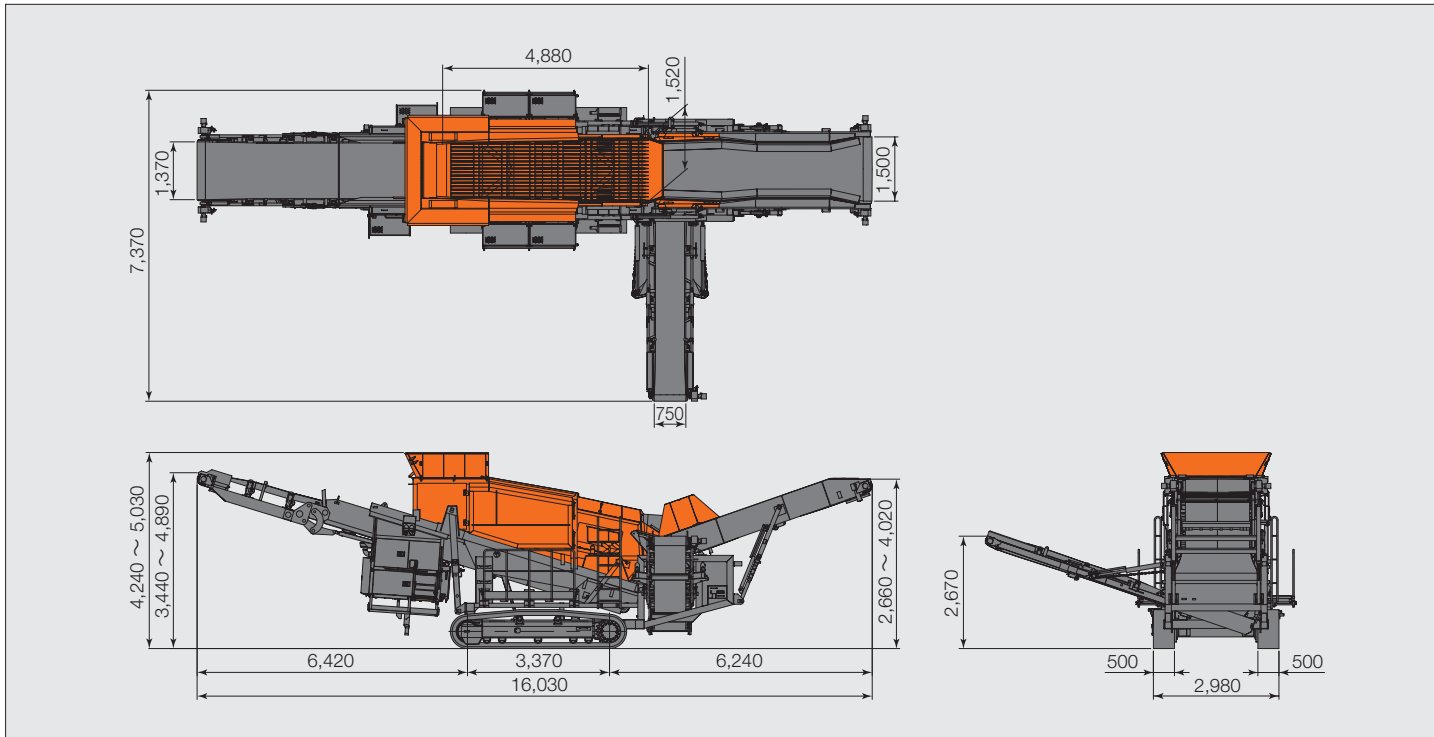
機械の予防保守管理はインターネットを介して機械情報をお客様と共有することで休車時間を低減し、迅速的確なサービスが可能となりました。



位置情報



メンテナンス情報



■仕様

型式	VR516FS	
機械質量	kg	27,500
寸法	全長	mm 16,030 [13,750]
[輸送時]*	全幅	mm 7,370 [2,990]
	全高	mm 5,030 (最大) [3,480]
	最低地上高	mm 270
エンジン	名称	いすゞ AI-4JJ1X
	形式	ターボ (インタークーラ) 付き 直接噴射式
	定格出力	kW/min ⁻¹ (PS/rpm) 90.2/2,200 (123/2,200)
スクリーン	形式	二段デッキ振動型
	駆動方式	油圧モータベルト駆動
	ふるい寸法	mm 1,520×4,880
	設置角度	度 8/10/12/14/16

型式	VR516FS	
アンダコンベヤ	ベルト幅	mm 1,370
	排出高さ	mm 3,440~4,890
ミドルコンベヤ	ベルト幅	mm 750
	排出高さ	mm 2,670
オーバコンベヤ	ベルト幅	mm 1,500
	排出高さ	mm 2,660~4,020
走行装置	接地圧	kPa 80
	走行速度 高速/低速	km/h 1.4 / 0.6
	登坂能力	% (度) 27 (15)
	タンク容量	燃料タンク (軽油) L 200
	作動油タンク L 180	

〈注〉単位は、国際単位系 (SI) による単位表示です。

() 内は、従来の単位表示を参考値として併記したものです。

*: 輸送時寸法は、一体輸送の場合です。道路輸送にあたっては、関係法令に基づき実施してください。

■オプション

スクリーン

トップデッキ用フィンガ	目開き : 30 mm, 70 mm
トップデッキ用グリズリバー	目開き : 50 mm
ボトムデッキ用フィンガ	目開き : 10 mm, 30 mm
ボトムデッキ用メッシュキット	目開き : 20 mm, 30mm, 40 mm

● カタログに記載した内容は、予告なく変更することがあります。

● 掲載写真は、販売仕様と一部異なる場合があります。また、オプション品を含んでいる場合もあります。

● 本機を運転する場合、法制上の規制はありませんが、「車両系建設機械 (整地・運搬・積込み用および掘削用) 運転技能講習修了証」の取得をお薦めします。

 **日立建機株式会社**

東京都台東区東上野 2-16-1 〒110-0015
営業本部 ☎ (03) 5826-8150
www.hitachicm.com/global/jp

 **日立建機日本株式会社**

埼玉県草加市弁天 5-33-25 〒340-0004
営業本部 ☎ (048) 935-2111
japan.hitachi-kenki.co.jp



お近くの販売店および
教習所を検索できます。



正しい操作と、周囲への思いやりは、安全作業の第一歩です。
ご使用前に、必ず「取扱説明書」をよく読み、正しくお使いください。

お問い合わせは、お近くの日立建機販売店へ