

Zaxis800Series

Zaxis 800/850H



HITACHI

力強く。使いやすい。 そして、たくましく。

稼げる!
日立 E ショベル

稼げるショベル 高性能マシン

- ZAXIS800:作業量5%アップ(対EX750-s) ●338kW(460PS)大出力エンジン ●H/Pモード新採用
- 3.4m³<H仕様機・標準仕様機>大容量バケット
- ZAXIS850H:掘削力6%<バケット>/8%<アーム>アップ(対EX750-s)
- ならし作業時の燃費低減:オートアクセル(対通常時)

ランニングコスト低減 構造物の強度アップ

- 張り替えが容易な横板式ウエアプレート:岩用バケット(ZAXIS850H)
- バケット側板溶接部の耐久性アップ:フラットボトムバケット(ZAXIS800)
- バケット回りのボス給脂化

メンテナンスコスト削減 整備時間&コスト削減

- 自動給脂装置および電動式グリースガンを標準装備
- 開閉が容易なエンジンカバー
- お客様の声を反映させた、メンテナンスしやすい新設計構造

トータルライフコスト削減 IT(インフォメーション・テクノロジー)化推進

- ZAXIS NET
- ZAXISバリューパック:契約サービス(機械管理・定期点検・特定自主検査・油脂類交換など)

ヘッドガード一体型加圧式キャブ/ CRESキャブ 快適な居住空間

- 低振動・低騒音キャブ ●フルオートエアコンを標準装備 ●振動・衝撃を抑えるブームモードスイッチ

※本カタログの掲載写真は、カタログ撮影用の姿勢です。
実作業で機械を離れる場合は、必ずフロントアタッチメントを接地させるなど、安全に心掛けてください。

生産性向上・工期短縮

パワフル 大掘削力 POWERFUL



ZAXIS800
H/Pモード

作業量 **5%** アップ 対EX750-5



高い作業性を生む大出力・大排気量エンジン

1クラス上の余裕ある大出力エンジンを搭載。しかも省エネタイプ。生産性向上と工期短縮、トータルコストダウンを実現します。

定格出力
324kW (440PS) ▶ **338kW (460PS)**
EX750-5

総行程容積 (総排気量)
14.040L ▶ **15.681L**
EX750-5

強化されたフロントアタッチメント

標準機には従来機のHフロントを採用し、H仕様機には新開発のHフロントを採用。パワーアップされた掘削力に対応できる耐久性を実現しました。

作業性を高める大容量バケット

クラス最大のバケット容量。衝撃に強く、耐久性に優れた大容量バケットを搭載。岩用バケットは、ウエアプレートの張り替えが容易な横板式です。

岩用バケット
3.3m³ ▶ **3.4m³** 横板式ウエアプレート
EX800H-5

ホウバケット
3.3m³ ▶ **3.4m³** フラットボトムバケット
EX750-5

パワーアップした力強い掘削力:ZAXIS850H

パワフルなエンジンと優れた油圧システムにより、最大掘削力をアップ。採石現場などで力強い作業を実現します。

バケット掘削力
332kN (33,900kgf) ▶ **353kN (36,000kgf)**
EX800H-5

アーム掘削力
266kN (27,100kgf) ▶ **300kN (30,600kgf)**
EX800H-5

走行けん引力15%アップ

走行けん引力
487kN (49,700kgf) ▶ **560kN (57,100kgf)**
EX750H-5

燃費低減を実現したオートアクセル

レバー操作量に応じ、自動的にエンジン回転数を制御。ならし、仕上げなど、軽作業時の燃費低減に貢献します。

まさに直動感覚! 定評ある油圧システム

従来の油圧システムを見直し、OHS (最適油圧システム) を進化。直動感覚の操作性を実現。つながりの良いスムーズ & スピーディな作業が行えます。

レバー操作力10%軽減
対EX750-5

大作業量を低燃費で!

ZAXIS中型機で定評のあるH/Pモードを採用

重負荷時、自動的にエンジン出力を増大し、作業量をアップ。また、旋回や放土などの軽負荷時には、出力を下げ燃費を削減します。

作業性を高める作業モード

- 1 掘削モード: 一般作業に適したモード。
- 2 溝掘削モード: 掘削時の壁面押しつけと、ブーム上げ—旋回時に旋回を優先させるモード。
- 3 アタッチメントモード*: 油圧ブレーカに合わせた油量調整が可能なモード。
- 4 微操作モード: 仕上げ作業などに適したモード。



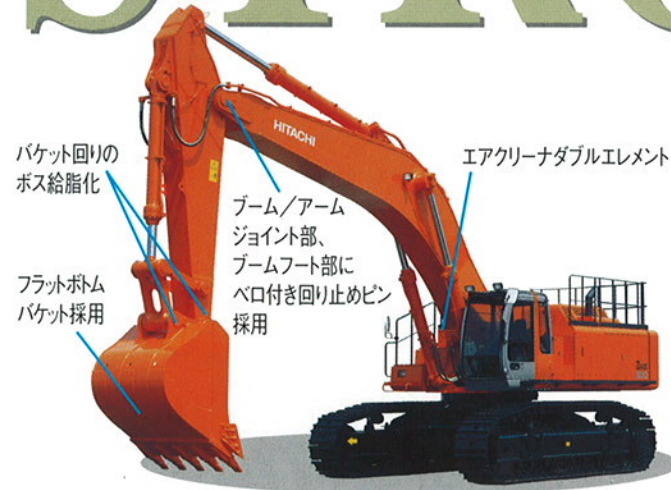
*破砕機や小割機などへの対応には、専用アタッチメント切替スイッチ (オプション) が必要です。それぞれのアタッチメントに最適な複合動作性が得られます。

耐久性・メンテナンス性の向上

よりたくましく 低コストの実現

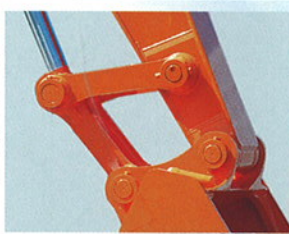
STRONG

ランニングコスト 低減



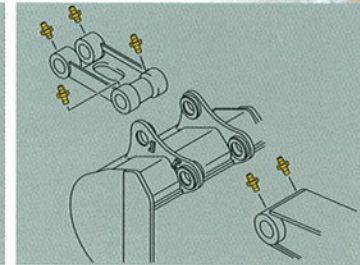
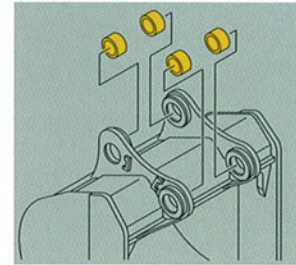
耐久・耐摩耗性を高めたバケットリンクピン

大きな掘削力を支える太いピン径とバケット側ボスにブッシュを採用。また、従来のアーム先端連結ピンに加え、Aリンク先端連結ピンの給脂方法をボス給脂に変更し、さらに耐久性を向上。



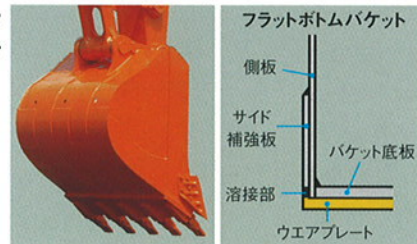
●バケットブッシュ

●バケット回りボス給脂



バケット側板溶接部の耐久性アップ (ホウバケット)

溶接部をウエアプレートで保護するフラットボトムバケットを採用。作業時のならし跡の凸凹などが少なくなります。



3.4m³岩用バケット<横板式ウエアプレート>:ZAXIS850H

張り替えが容易な、横板式ウエアプレートを標準装備。



強化型サイドステップ

頑丈で変形しにくい強化型のサイドステップを採用。



力強い作業を支える下部走行体

応力の分散に優れたボックス構造のX字型を継承。さらに、サイドフレームとトラックセンタフレームの取付け構造を変更し、足回り全体の剛性を高めました。

損傷を受けにくい走行装置

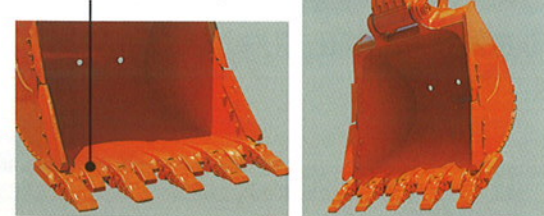
コンパクトに収めた走行装置。フレームの形状変更と板厚をアップ、耐久性を高め損傷によるダウンタイムを低減します。



アームヘコミ防止プレート&5本角材:ZAXIS850H

採掘時、岩石の巻き込みによるアーム下板の損傷を防ぎます。

カッピングエッジシュラウド



低速回転・大排気量エンジン

余裕ある大型エンジンを採用し、エンジン寿命を延長しました。

メンテナンス性の向上・環境、安全性の先取り

さらに簡単に 低コストメンテ

EASY

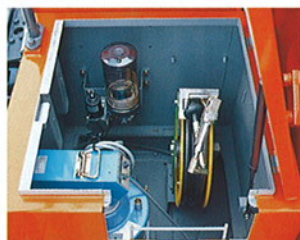
メンテナンスコスト削減

(当社10,000時間までの推定値)
フィルタ類交換費(作業費含む) **40%削減**
対EX750.5

開閉容易な分割式エンジンカバー

手間と時間を短縮する自動給脂装置

標準装備された自動給脂。給脂作業が大幅に軽減。
(バケット回りおよび旋回輪を除く)



バケット回りや旋回輪への給脂には、電動式グリースガンを標準装備しました。



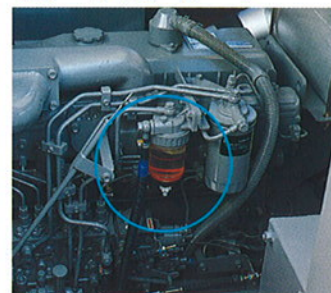
ボディを汚れから守る

ボディに、SC(Self Cleaning)塗装を採用。雨だれによる汚れが付きにくく、清掃作業が容易。

従来塗装

SC塗装

ウォーターセパレーター



エンジンオイルフィルタのリモート化



点検用に階段を設置



ユーティリティスペースを設置



環境保全 NATURE

環境保全の先取り

- 国土交通省排出ガス2次規制適合 クリーンエンジンを搭載(申請中)
- 騒音を一段と低減



生分解性作動油をオプションで用意

土中や水中で、水分と炭酸ガスに分解するエコロジー時代のオイルです。



リサイクルを考慮し、樹脂製部材に材料名を表示

鉛レス電線/アルミ製オイルクーラの採用

安全性能 SAFETY

CRES (Center pillar Reinforced Structure) キャブを搭載:ZAXIS800

労働安全衛生法のヘッドガード基準をクリア。キャブ中央部に閉断面構造の支柱を採用。さらに、キャブ前上部に採用した強化バーや後部フレームの板厚アップなどにより、キャブ全体の強度や剛性をいちだんと向上させ、安全性を高めました。



※赤色部は強化部分です。

※写真は点検時、カバーを開けた状態です。運転時は必ずカバーを閉じてください。

■キャブ上作業灯
ZAXIS850H



ZAXIS800



■ロックレバー



下げ:解除時(作業時)
上げ:ロック時

■大型天窓 (CRESキャブのみ)



■緊急脱出用ハンマ



■緊急エンジン停止レバー



■キャブ右側ガード



■シートベルト



■強化型左サイドミラー



■強化型右サイドミラー



快適性

ゆとりの未来空間—快適性の追求

モニターパネルは、視界の中に

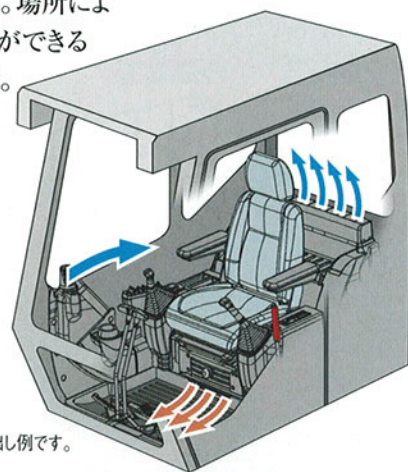
モニターパネルを、オペレータの自然な視線の動きで、確認できる位置にレイアウト。

スイッチは、操作レバーのそばに

操作レバーとスイッチパネルは使いやすさを考え、一体となって動く構造です。

フルオートエアコンを標準装備

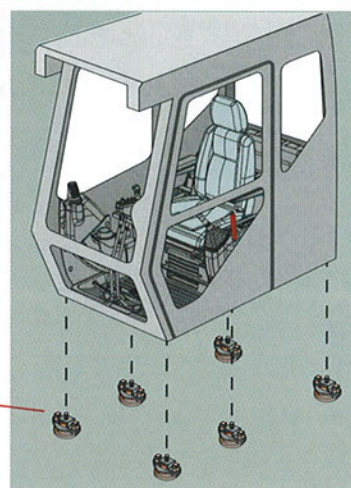
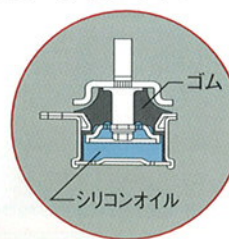
風量や吹き出し口、温度を自動コントロール。さらに、足元は温かく、顔や頭は涼しく…。場所によって温度を変えることができるバイレベル機能を装備。



※イラストは、バイレベル時の吹き出し例です。

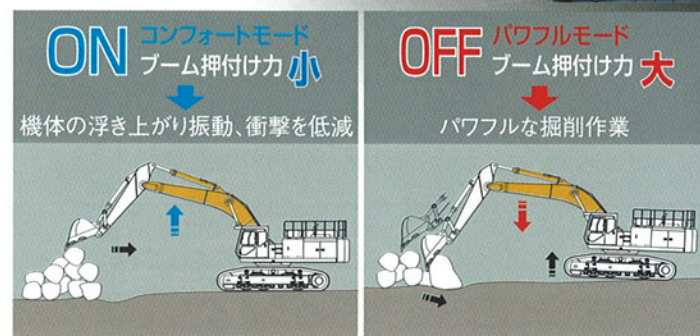
乗り心地をアップ、疲労軽減

トラックXビームの構造変更やD型フレーム、キャブベッドの剛性アップ、および液体封入防振ゴムの採用で、振動やキャブ内騒音をさらに低減。オペレータの疲労を軽減します。



振動・衝撃を抑えるブームモードスイッチ

作業内容に応じて、ブーム押付け力の切換えができます。快適な運転環境と機械の長寿命化が図れます。



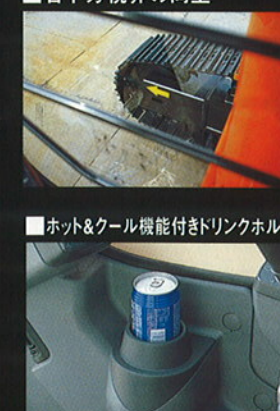
視認性のよいモニターパネル

液晶表示部
標準モード: [アワーメータ]
[トリップメータ1]
[トリップメータ2]
の3種類の情報を表示切替えスイッチで表示。トリップメータはオイル、フィルタ類などの交換時間をセットスイッチで任意に設定できます。
ユーザーモード:
[エンジン回転数 min⁻¹]
[作動油温度 C]
の表示が追加できます。
(工場出荷時は標準モードに設定されています)

操作性重視のスイッチパネル

エンジンコントロールダイヤル
オートアイドル選択スイッチ
パワーモードスイッチ
H/P: ハイパワーモード
P: パワーモード
E: エコノミーモード
走行モードスイッチ
☁: 低速
☀: 高速
作業灯スイッチ
1: 機体右作業灯
2: 機体右作業灯&ブーム作業灯
ワイパ・ウォッシュスイッチ
可変式間欠ワイパ
ウインドウォッシュ運動式

右下方視界の向上



ホット&クールボックス



ワンタッチ前窓ロック (CRESキャブのみ)



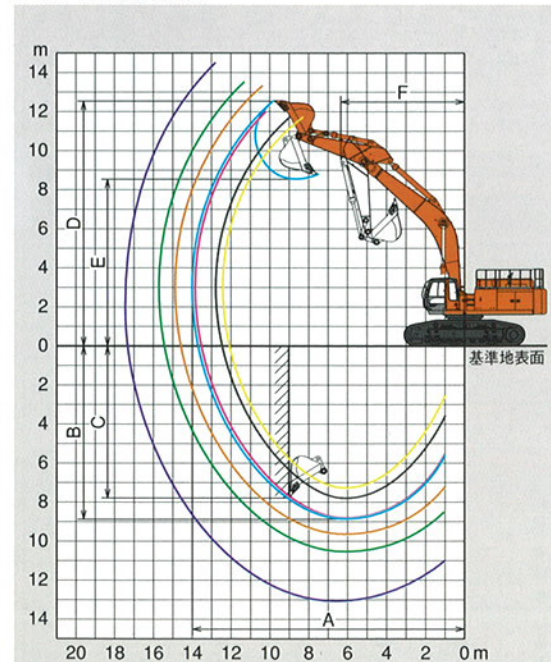
※消火器はオプションです。

仕様 (バックホウ)

型式	ZX850H				ZX800					
	BEフロント		Hフロント	BEフロント	8.25m標準ブーム			スーパーロングフロント	ウルトラスーパーロングフロント	
	7.10m BEブーム	8.20m Hブーム	7.10m BEブーム	10.0m ロングブーム			5.40m ロングブーム	9.50m スーパーロングブーム		
	2.95m BEアーム	3.60m Hアーム	3.60m Hアーム	2.95m BEアーム	3.60m 標準アーム	4.40m セミロングアーム	5.40m ロングアーム	5.40m ロングアーム	9.50m スーパーロングアーム	
仕様										
運転質量	kg	76,600	75,700	75,900	75,700	73,900	74,000	73,800	74,500	76,600
機体質量	kg	57,800	57,800	57,800	57,400	57,400	57,400	57,400	57,400	59,100
標準バケット容量										
山積容量	新JIS m³	4.3	3.6	3.4	4.3	3.4	2.8	2.2	1.8	1.5
	旧JIS m³	3.8	3.2	3.0	3.8	3.0	2.4	2.0	1.6	1.3
平積容量	m³	3.2	2.7	2.6	3.2	2.5	2.0	1.7	1.4	1.1
標準シュー幅	mm	650グロ-サーシュー								750グロ-サーシュー
性能										
接地圧	kPa (kg/cm²)	104(1.06)	103(1.05)	103(1.05)	103(1.05)	101(1.03)	101(1.03)	100(1.02)	101(1.03)	90(0.92)
旋回速度	min⁻¹ (rpm)	8.2								
走行速度 高/低	km/h	4.3/3.1								
登坂能力	% (度)	70(35)								
最大掘削力										
新JIS	バケット kN (kgf)	438(44,700)	342(34,900)	353(36,000)	438(44,700)	342(34,900)	341(34,800)	281(28,700)	260(26,500)	172(17,500)
	アーム kN (kgf)	325(33,200)	274(28,000)	300(30,600)	325(33,200)	273(27,900)	232(23,700)	206(21,000)	190(19,400)	137(14,000)
旧JIS	バケット kN (kgf)	376(38,400)	299(30,500)	309(31,500)	376(38,400)	299(30,500)	298(30,400)	244(24,900)	225(23,000)	155(15,800)
	アーム kN (kgf)	311(31,700)	265(27,000)	288(29,400)	311(31,700)	263(26,800)	224(22,900)	200(20,400)	185(18,900)	134(13,700)
エンジン										
名称	いすゞBB-6WG1X									
形式	ターボ付直接噴射式(インタークーラ付)									
定格出力(H/Pモード時) kW/min⁻¹(PS/min⁻¹)	338.3/1,800(460/1,800)									
総行程容積(総排気量) L(cc)	15,681(15,681)									
油圧装置										
油圧ポンプ形式	可変容量形ピストン式×2									
主リリーフ弁セット圧 MPa (kg/cm²)	31.9(325)/34.3(350)走行								29.4(300)/34.3(350)走行	
旋回油圧モータ形式	定容量形ピストン式×2									
走行油圧モータ形式	可変容量形ピストン式×2									
駐車ブレーキ形式(旋回・走行)	機械式									
油類の容量										
燃料タンク容量 L	901									
作動油タンク容量(交換量) L	全量670(タンク基準レベル 324)									
エンジンオイル交換量 L	55									

〈注〉単位は、国際単位系(SI)による表示です。()内は、従来の単位表示を参考値として併記しました。

作業範囲図



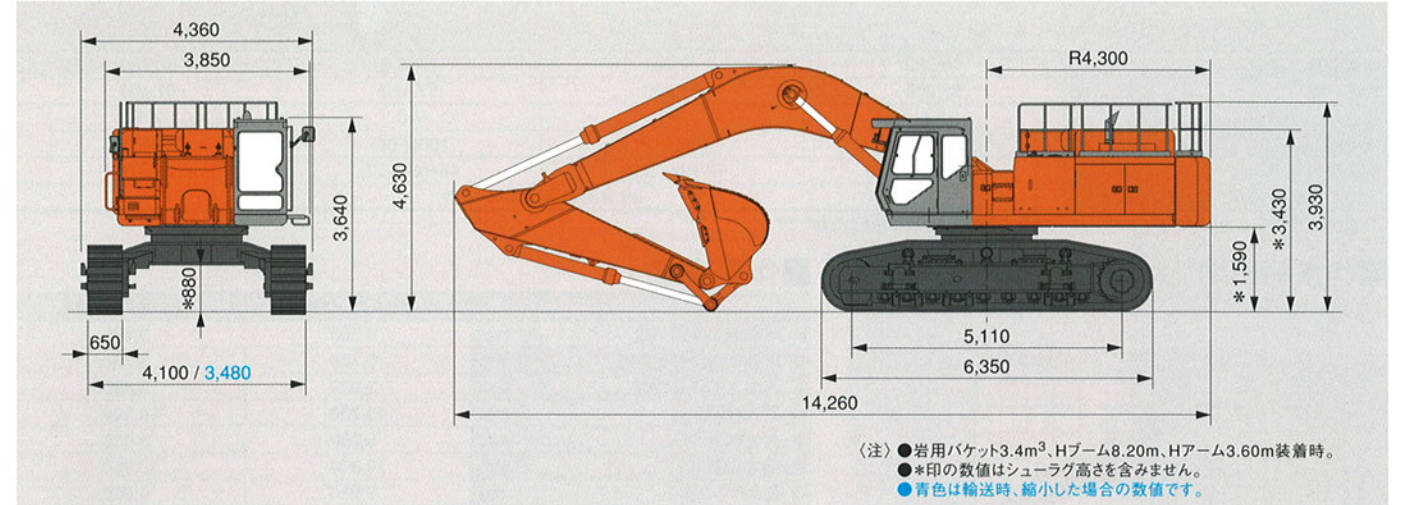
〈注〉イラストはZAXIS800です。

作業範囲

型式	ZX850H					ZX800				
	BEフロント		Hブーム			BEフロント		スーパーロングフロント		
	7.10m BEブーム		8.20m Hブーム			7.10m BEブーム		10.0m ロングブーム		
	2.95m BEアーム	3.60m Hアーム	3.60m Hアーム	4.40m セミロングアーム	5.40m ロングアーム	2.95m BEアーム	3.60m 標準アーム	4.40m セミロングアーム	5.40m ロングアーム	5.40m ロングアーム
A 最大掘削半径	12,410	12,790	13,830	13,830	17,440	12,410	13,990	14,870	15,700	17,440
*B 最大掘削深さ	7,240	7,800	8,860	8,860	12,060	7,240	8,880	9,670	10,550	12,060
*C 最大垂直掘削深さ	4,340	5,640	6,030	6,030	10,350	4,340	7,790	8,970	9,200	10,350
*D 最大掘削高さ	11,680	11,710	12,000	12,000	14,490	11,680	12,530	13,310	13,520	14,490
*E 最大ダンプ高さ	7,820	7,860	8,270	8,270	10,790	7,820	8,530	9,210	9,770	10,790
F フロント最小旋回半径	5,520	5,380	6,340	6,340	7,620	5,520	6,360	6,240	6,240	7,620

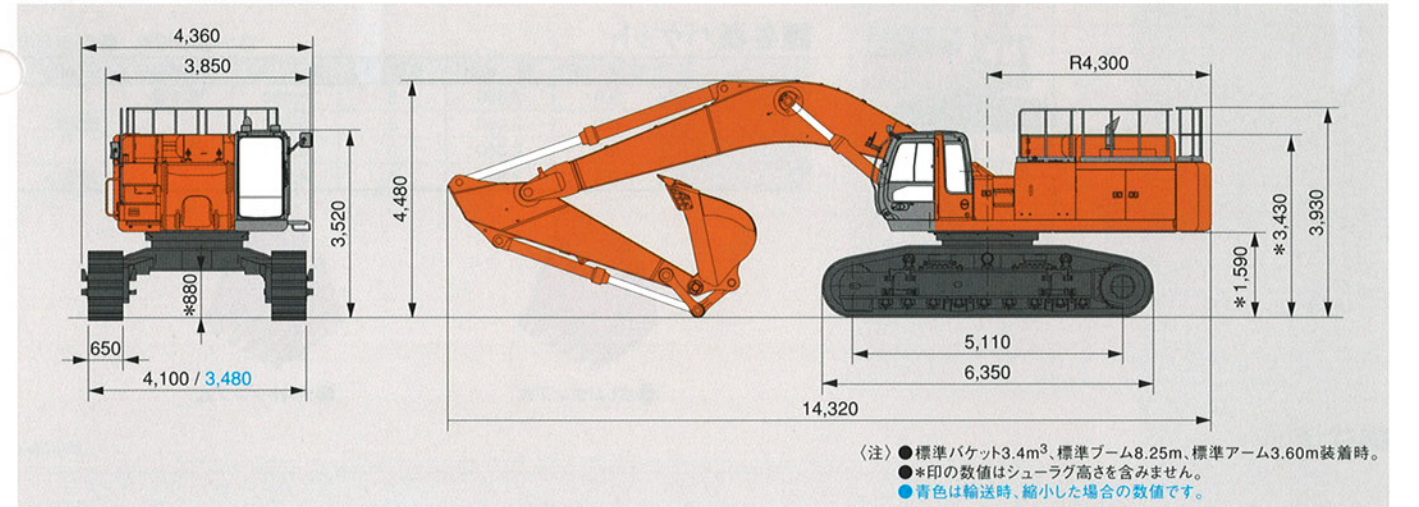
〈注〉*の寸法はシューラグ高さを含みません。

寸法図 ZAXIS850H



〈注〉●岩用バケット3.4m³、Hブーム8.20m、Hアーム3.60m装着時。
●印の数値はシューラグ高さを含みません。
●青色は輸送時、縮小した場合の数値です。

寸法図 ZAXIS800



〈注〉●標準バケット3.4m³、標準ブーム8.25m、標準アーム3.60m装着時。
●印の数値はシューラグ高さを含みません。
●青色は輸送時、縮小した場合の数値です。

各種バケット

型式	容量 m³	幅 mm	サイドカッタ サイドシュラウド	爪 数本	質量 kg	ZX850H				ZX800					
						BEフロント		Hフロント	BEフロント	8.25m標準ブーム			スーパーロング フロント	ウルトラスーパー ロングフロント	
						7.10m BEブーム		8.20m Hブーム	7.10m BEブーム	10.0m ロングブーム			5.40m ロングブーム	9.50m スーパーロングブーム	
						2.95m BEアーム	3.60m Hアーム	3.60m Hアーム	2.95m BEアーム	3.60m 標準アーム	4.40m セミロングアーム	5.40m ロングアーム	5.40m ロングアーム	9.50m スーパーロングアーム	
ホウバケット	1.5(1.3)	1.1	1,270	1,400	5	1,130	※	※	※	※	※	※	※	※	※
	1.8(1.6)	1.4	1,220	1,360	5	1,870	※	※	※	※	※	※	標準○	※	※
	2.2(2.0)	1.7	1,450	1,590	5	2,140	※	※	※	※	※	標準○	×	※	※
	2.4(2.2)	1.9	1,420	1,560	5	2,350	※	○	×	※	○	○	※	※	※
	2.8(2.4)	2.0	1,510	1,700	5	2,400	※	○	×	※	○	標準○	※	※	※
岩用バケット	3.4(3.0)	2.6	1,850	2,040	5	2,650	※	○	×	※	標準○	×	※	※	※
	4.3(3.8)	3.2	—	2,130	5	3,580	○	※	※	標準○	※	※	※	※	※
	3.4(3.0)	2.6	—	1,940	5	3,460	※	●	標準●	※	×	×	※	※	※
リッパバケット	3.6(3.2)	2.7	—	1,960	5	3,490	※	標準●	×	※	×	×	※	※	※
	4.3(3.8)	3.2	—	2,130	5	4,100	標準●	※	※	×	※	※	※	※	※
1本爪リッパ	1.9(1.7)	1.5	—	1,490	3	4,100	※	●	●	※	×	×	※	※	※
	2.2(2.0)	1.7	—	1,580	3	4,300	●	※	※	×	※	※	※	※	※

バケット形状

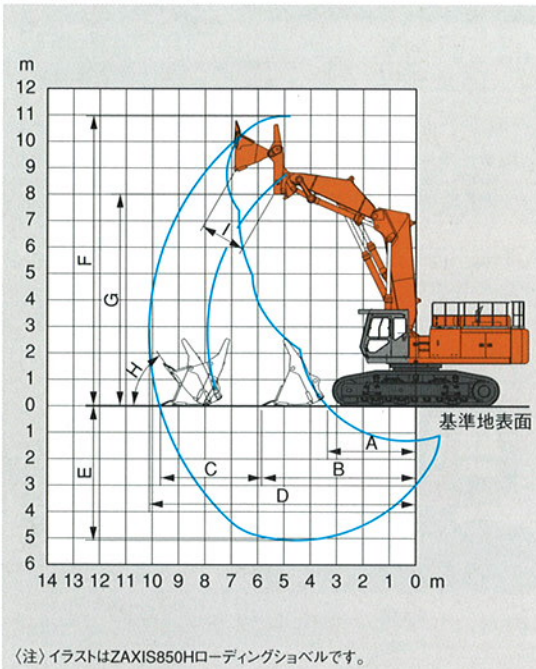


仕様 (ローディングショベル)

型式	ZX850H		ZX800	
	ボトムダンプ式	チルトダンプ式	ボトムダンプ式	チルトダンプ式
運転質量 kg	78,500	77,300	77,700	76,700
機械質量 kg	57,800	57,800	57,400	57,400
標準バケット容量 m ³	3.6	4.0	4.0	4.4
接地圧 kPa (kgf/cm ²)	107(1.09)	105(1.07)	106(1.08)	104(1.06)
最大掘削力 kN (kgf)	441(45,000)	441(45,000)	441(45,000)	441(45,000)
主リリーフ弁セット圧力 MPa (kgf/cm ²)	29.4(300)/34.3(350)走行			

(注) 単位は、国際単位系による単位表示です。()内は、従来の単位表示を併記したものです。

作業範囲図



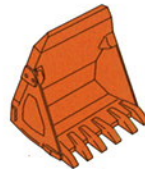
(注) イラストはZXIS850Hローディングショベルです。

作業範囲

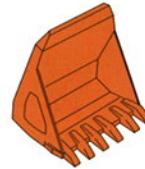
	ボトムダンプ式	チルトダンプ式
A 床面最小掘削半径 mm	3,350	3,160
B 床面仕上げ最小半径 mm	5,780	5,780
C 床面水平作業距離 mm	3,820	3,820
D 最大掘削半径 mm	10,000	10,000
E 最大掘削深さ mm	5,060	5,060
F 最大掘削高さ mm	10,850	10,850
G 最大ダンプ高さ mm	7,900	4,960
H 最大床面バケットチルト角 度	55	49
I 最大バケット開口幅 mm	1,390	—

各種バケット

型式	容量 m ³	幅 mm	爪数 本	質量 kg	◎:一般掘削用 ●:岩掘削用	
					ZX850H	ZX800
ボトムダンプ式	3.6	2,300	6	6,080	標準●	標準◎
	4.0	2,460	6	5,620	標準◎	標準◎
チルトダンプ式	4.0	2,360	6	4,980	標準●	標準◎
	4.4	2,520	6	4,630	標準◎	標準◎

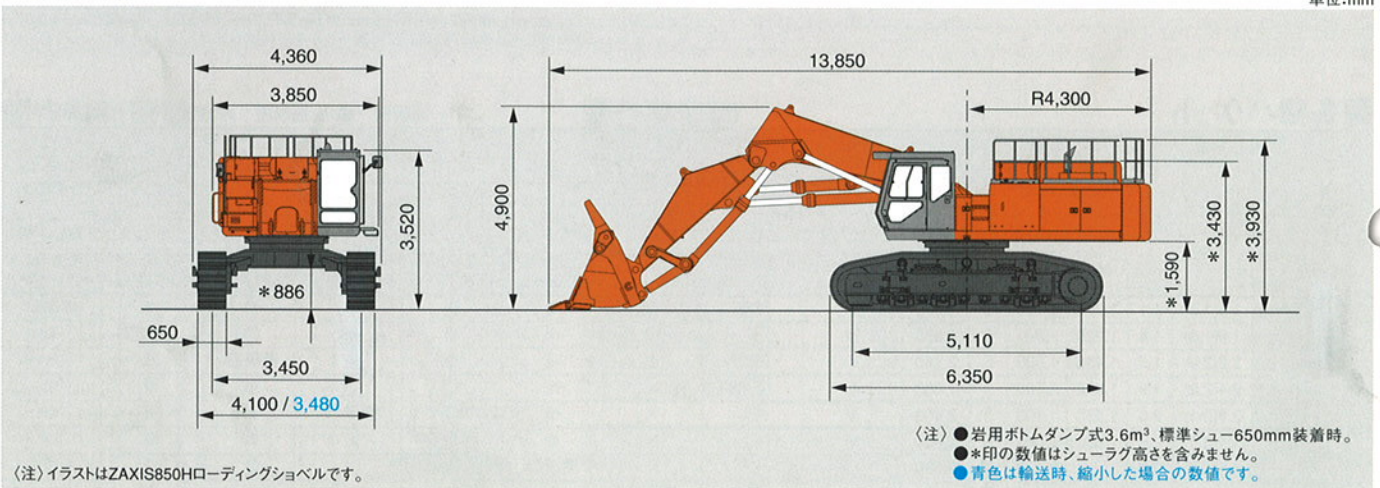


●ボトムダンプ式



●チルトダンプ式

寸法図



(注) イラストはZXIS850Hローディングショベルです。

(注) ●岩用ボトムダンプ式3.6m³、標準シュー650mm装着時。
●*印の数値はシューラグ高さを含みません。
●青色は輸送時、縮小した場合の数値です。



東京都文京区後楽2-5-1 〒112-8563
国内事業本部 ☎(03) 3830-8040
URL: <http://www.hitachi-kenki.co.jp>

- カタログに記載した内容は、予告なく変更することがあります。
- 掲載写真は、販売仕様と一部異なる場合があります。
- 機械を離れるときは、必ず作業装置を接地させるなど、安全に心掛けてください。
- 機体質量3トン以上の建設機械の運転には「車両系建設機械(整地・運搬・積込み用・掘削用・解体用)運転技能講習」の技能講習修了証の取得が必要です。運転資格の詳細については、下記教習所へお問い合わせください。

資格取得のご相談は(株)日立建機教習センターの各教習所へ
教習センター TEL. 0489-31-0121 神奈川 TEL. 042-730-6716
北海道 TEL. 0133-64-6388 愛知 TEL. 0564-43-6578
宮城 TEL. 022-364-6143 京都 TEL. 075-957-4944
埼玉 TEL. 0489-31-0121 福岡 TEL. 092-963-3634
茨城 TEL. 0298-28-2370



安全に関する
ご注意

正しい操作と、周囲への思いやりは、安全作業の第一歩です。
ご使用前に、必ず「取扱説明書」をよく読み、正しくお使いください。