

Zaxis70Series

ZAXIS 70



HITACHI

未来力・・・ 新たに始動。

稼げる!
日立Eシヨベル

使いやすさ向上

多用途マシン

- フロント速度アップ：旋回独立3PVポンプシステム
- 走行力4%アップ、走行速度5km/hにアップ（対EX60-s）
- 予備ポート（バルブ）3個を標準装備

乗り心地を重視したキャブ

快適な居住空間

- フルオートエアコンを標準装備
- AM-FMラジオを標準装備

ランニングコスト低減

構造物の強度アップ

- バケット側板溶接部の耐久性アップ：フラットボトムバケット
- バケットジョイント部の耐摩耗性アップ：WC溶射
- グリース保持性アップ：新HNブッシュ
- 汚れが付きにくく、清掃が容易：SC塗装

メンテナンスコスト30%削減

（当社4,000時間までの推定値）

整備時間&コスト削減

- 地上からできる日常メンテナンス
- バケット回りの給脂間隔延長（500時間ごと）
- 作動油フィルタ交換時間延長（1,000時間ごと）

トータルライフコスト削減

IT（インフォメーション・テクノロジー）性能

- ZAXIS NET
- ZAXISバリューバック：
契約サービス（機械管理・定期点検・特定自主検査・油脂類交換など）

※本カタログの掲載写真は、カタログ撮影用の姿勢です。
実作業で機械を離れる場合は、必ずフロントアタッチメントを接地させるなど、安全に心掛けてください。

生産性向上・工期短縮

より使いやすく—操作性



旋回独立3PVポンプシステム採用で、スピーディなフロント (対EX60-5)

アーム回路に3ポンプ合流システムを新採用。単独スピードはもちろん、水平引きなどのフロントスピードをアップ。



走行性能アップ (対EX60-5)

新型自動2速モータの採用により、走行力・走行速度をアップしました。

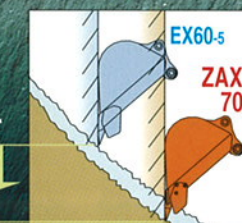
走行力4%アップ

走行速度 **EX60-5 4.8km/h** → **5.0km/h**

広がる作業範囲 (対EX60-5)

EX60-5に比べ、作業範囲を拡大。特に最大掘削垂直深さは、3,730mmと大幅にアップしました。足元掘削性能も優れています。

最大垂直掘削深さ **210mmアップ**



最小床面掘削半径 **1,670mm**

イラストは、説明用にイメージ処理したものです。

予備ポート(バルブ)3個を標準装備

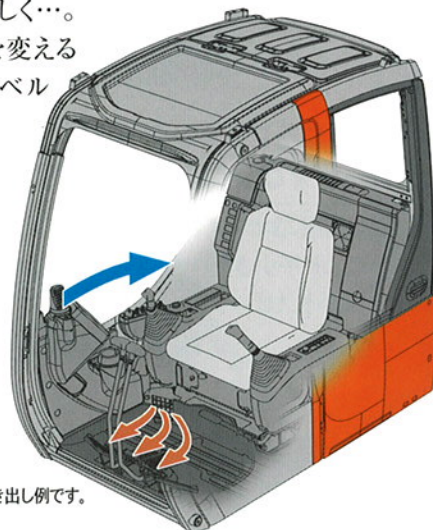
各種アタッチメント対応が容易になりました。

快適性

ゆとりの未来空間—快適の追求

フルオートエアコンを標準装備

風量や吹き出し口、温度を自動コントロール。さらに、足元は温かく、顔や頭は涼しく…。場所によって温度を変えることができるバイレベル機能を装備。



イラストは、バイレベル時の吹き出し例です。

モニタパネルは、視界の中に

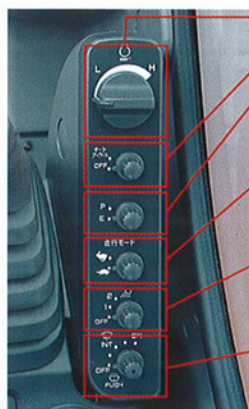
モニタパネルを、オペレータの自然な視線の動きで、確認できる位置にレイアウト。



液晶表示部
【アワーメータ】
【トリップメータ1】
【トリップメータ2】
の3種類の情報を表示切替えスイッチで任意に設定できます。

スイッチは、操作レバーのそばに

スイッチパネルは使いやすさを考え、操作レバーの近くにレイアウト。



エンジンコントロールダイヤル
オートアイドル選択スイッチ
パワーモードスイッチ
E: エコノミーモード
P: パワーモード
走行モードスイッチ
●: 低速 0~3.4km/h
●: 高速 0~5.0km/h
作業灯スイッチ
1: 機体右作業灯
2: 機体右作業灯&ブーム作業灯
ワイパ・ウォッシュスイッチ
可変式間欠ワイパ
ウインドウォッシュ連動式

※写真のロックレバーは、撮影用に解除したものです。



■AM-FMラジオを標準装備

■右下方視界の向上



■ホット&クール機能付きドリンクホルダ



■ホット&クールボックス



■ワンタッチ前窓ロック



■スライド窓(ドア側)



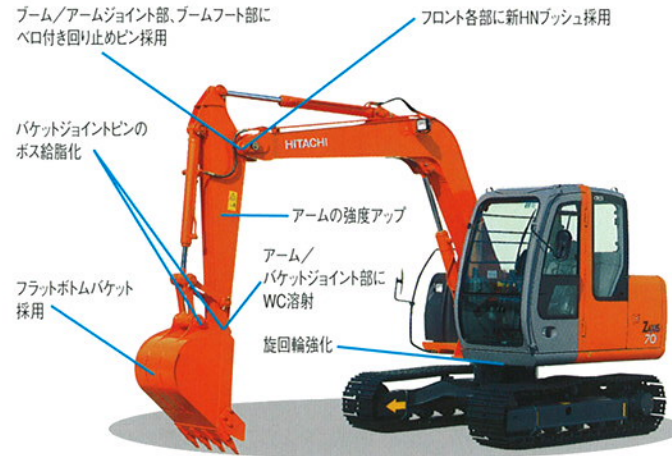
耐久性、メンテナンス性の向上・環境、安全性の先取り

より強く、さらに簡単に—低コストの実現

ランニングコスト **低減**

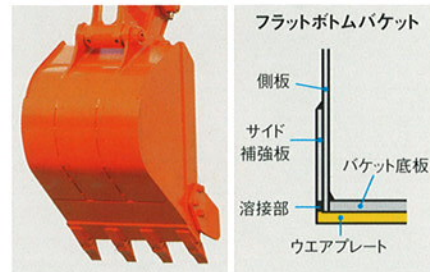
メンテナンスコスト **30%** 削減

(当社4,000時間までの推定値)



バケット側板溶接部の耐久性アップ

溶接部をウエアプレートで保護するフラットボトムバケットを採用。路面を傷つけにくく、作業時のならし跡もきれいです。



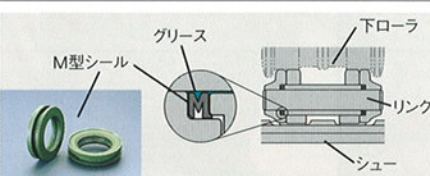
接触面の耐摩耗性をアップ

アーム先端部とバケットジョイント部に、WC(タンゲステン・カーバイド)を溶射し、部材表面に硬質被膜を形成。接触面の摩耗およびガタを大幅に低減しました。



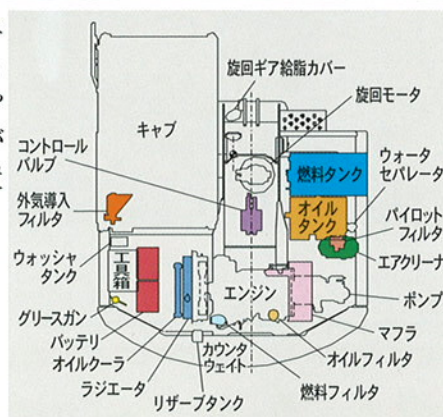
トラックリンクの寿命延長

リンクのグリース保持性を高めた、M型トラックリンクシールを採用。



地上からできる日常メンテナンス

日常点検は、地上から全て行えます。エレメント交換や油脂などの点検がしやすい機器配置になっています。



新HNブッシュを採用

従来のHNブッシュ内面にグリース溝を追加し、グリース保持量をアップ。

バケット回りの給脂間隔 500時間ごとに延長



作動油フィルタ交換時間を2倍に延長

日立純正新作動油フィルタを採用。作動油交換は従来通り4,000時間ごとです。

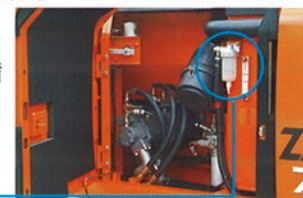
作動油フィルタ交換 1,000時間ごと

潤滑油交換不要の旋回減速機

ミニショベルと同様の作動油潤滑方式を採用。

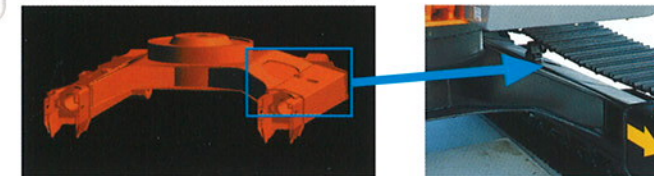
エンジンオイルフィルタ/ウォータセパレータのリモート化

ウォータセパレータを標準装備しました。



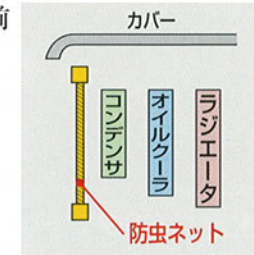
手間のかかる足回りの泥落としを簡単に

片流れ型トラックフレームと大型泥落とし穴を採用。わずらわしい作業の手間と時間を短縮。



清掃が楽なラジエータ

目詰まりの少ない新型フィンを採用。オイルクーラとラジエータは、個別に抜出し可能です。また、防虫ネットをエアコン用コンデンサ前に設置しました。



ボディを汚れから守る(キャブは除く)

ボディ塗装に、SC(Self Cleaning)塗装を採用。雨だれによる汚れが付きにくく、清掃作業が容易。

従来塗装 SC塗装

環境保全

環境保全の先取り

- 国土交通省排出ガス2次規制値クリアのクリーンエンジンを搭載
- 国土交通省低騒音型建設機械(指定申請中)

■生分解性作動油をオプションで用意



■リサイクルを考慮し、樹脂製部材に材料名を表示



■鉛レス電線を採用。

■アルミ製ラジエータ/オイルクーラの採用

安全性能

CRES(Corner Reinforced Structure)キャブを搭載

労働安全衛生法のヘッドガード基準に適合。キャブ主要部に高剛性鋼管を採用。キャブ全体の強度や剛性をいちだんと向上させ、安全性を高めました。



■跳ね上げ式ロックレバー



■緊急脱出用ハンマ



■大型天窓



■緊急エンジン停止レバー



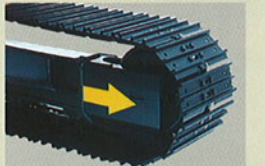
■キャブ右側ガード



■シートベルト



■走行方向誤認防止マーク



■可倒式キャブ左サイドミラー



■右側ミラー



情報・通信性能

未来力と、組む

稼げる! 日立Eシヨベル

ザクシスネット
機械の状態を
フルタイムサポート



ICXを搭載
Information Control Unit ZAXIS

通信機能
(オプション)

24時間
あなたのビジネスを
サポート

日立建機(株) 予防保全



●日立建機(株)
センタサーバ

インターネット
情報の活用



ガソリンスタンド

●位置情報 ●燃料残量

ザクシスバリューパック

機械管理およびメンテナンス全般を代行



「新車」
+
「フルメンテナンスの契約サービス」
のセット

- 定期点検
- 特定自主検査(年点)
- 油脂類交換
- 定期整備代行
- 動産保険

生産性向上

整備費の
予算管理

- 機械のベスト状態を維持
- 故障休車の削減
- 定期整備にかかる手間を削減
- 最適整備時期の情報を提供

お客様の
パソコンから
アクセス

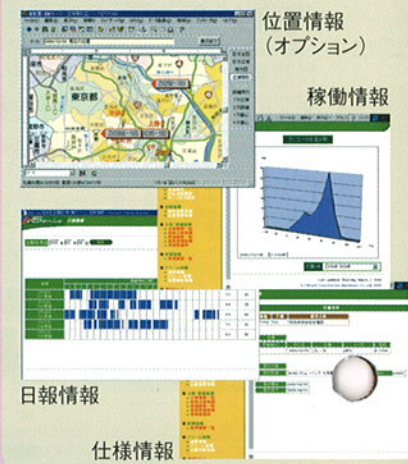


有益ビジネス情報提供サービス

- 中古車情報
- 部品販売
- 建設業向けとくとく情報
- 経審情報
- CALS情報
- ユーザー同士の情報交換サービス
..... etc

機械情報提供サービス

機械の稼働状況をレポート



位置情報
(オプション)

稼働情報

日報情報

仕様情報

お客様の利益向上

トータルライフコスト削減

お客様の コスト削減

- 機械管理
- メンテナンス時期の予測
.....etc



さまざまな作業に対応できるベースマシン。

多彩な油圧アタッチメントへの対応が容易に。

改造作業が大幅に低減。
 アディショナルポンプと
 各種配管および用品を
 オプションで用意。

解体仕様機

ヘッドガード、キャブ前面下側ガードを装備。
 メインフレーム・アンダカバーなどを
 強化したLCタイプの解体仕様機。

ZAXIS80LCK (基本タイプ)

- K用配管座付き標準ブーム (3.72m)
- K用配管座付き2面補強アーム (1.62m)



ZAXIS80LCK 基本タイプ&ハイグレードタイプ 共通装備品

- ブレード取付けブラケット
- ブレード用センタジョイント
- フック付き缶物Aリンク
- 強化型Bリンク
- キャブ前面下側ガード
- エアクリーナダブルエレメント
- トラックアンダカバー (6mm)
- デッキガード、メインフレーム強化

ZAXIS80LCK (ハイグレードタイプ)

- K用配管付きロングブーム (4.00m)
- K用配管付き4面補強ロングアーム (2.12m)
- ブレーカ・破碎機共用配管 (2速切替え付き)



MLクレーン仕様機

※ZAXIS80LCKハイグレードタイプ除く

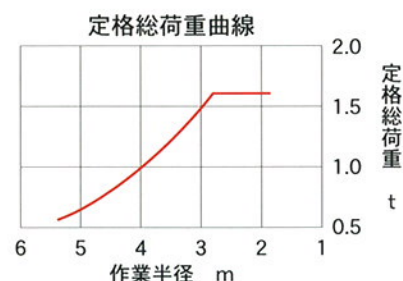
「つる」「掘る」
 一台二役の高機能機。

法令で定める構造と安全装置を装備し、
 JCA規格 (日本クレーン協会) に合致した
 小型移動式クローラクレーンです。
 最大つり上げ能力:1.6t (作業半径2.9m以下)

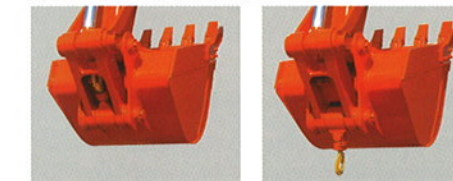


運転資格

- クレーン作業
 「小型移動式クレーン運転技能講習」の修了が必要です。



外れ止め付き格納型フック



格納時

クレーン作業時

- 荷重モード:実荷重と定格荷重を同時表示
 位置モード:作業半径と作業高さを同時表示
- 各種安全装置を装備:
 ●ストロークエンド警報
 ●フック干渉警報

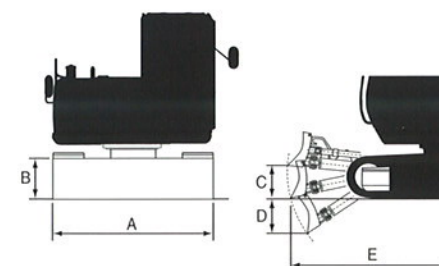


過負荷警報装置

ブレード仕様機

「掘削」「積み込み」「埋め戻し」「整地」を
 1台でこなします。

A 幅	:2,320 mm
B 高さ	:435 mm
C 上リフト	:400 mm
D 下リフト	:280 mm
E ブレード水平距離	:1,910 mm



<注> ZAXIS80LCK以外は、後付けできません。

スライドアーム仕様機 (ボックス型・上下型)

※ZAXIS80LCKハイグレードタイプ除く

もっと深く、もっと遠く、グーンと伸びる腕。
標準アームに比べワイドな作業範囲。



■上下型

アームスライド量	: 1,770 mm
最大掘削半径	: 8,530 mm
最大掘削深さ	: 6,660 mm
バケット容量 (新JIS)	: 0.23 m ³

■ボックス型

エクステンションアーム

※ZAXIS80LCKハイグレードタイプ除く

標準アームに簡単に取付け。
標準アームに比べ作業範囲を10%以上アップ。



エクステンションアーム長さ	: 800 mm
最大掘削半径	: 7,010 mm
最大掘削深さ	: 4,970 mm
バケット容量 (新JIS)	: 0.23 m ³

多彩なアタッチメント

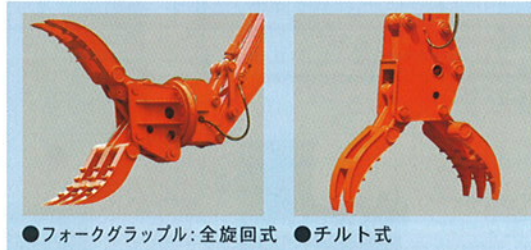
油圧ブレーカ (日立HSB25装着機)



機械式フォーク (1.62 m 補強アーム付き)



●クイックヒッチ: 機械式 ●クイックチェンジャー



●フォークグラブ: 全旋回式 ●チルト式

- コンクリート圧砕機 (大割)
- 鉄筋鉄骨カッタ
- 小割圧砕機
- 側溝掘り仕様機
- ツーピースブーム仕様機
- テレスコプラムシェル

※その他のアタッチメントにも対応します。
詳しくは応用製品カタログをご覧ください。

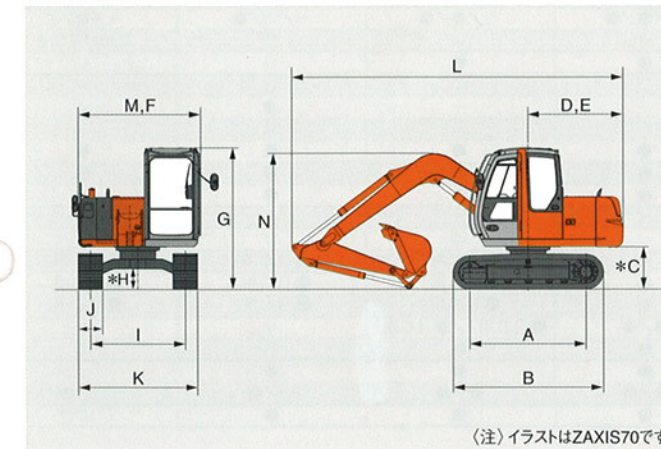
ZAXIS70Series

■仕様

型式	ZAXIS70Series	
	ZX70 ZX70LC	ZX80LCK 解体仕様機 基本タイプ/ハイグレードタイプ
仕様		
運転質量	kg 6,300 / 6,400	6,980 / 7,200
機体質量	kg 4,950 / 5,030	5,570 / 5,700
標準バケット容量		
山積容量 新JIS	m ³ 0.28 / 0.33	0.33 / 0.28
平積容量	m ³ 0.21 / 0.24	0.24 / 0.21
標準シュー幅	450グロ-サシュー	
性能		
接地圧	kPa (kgf/cm ²) 29 (0.30) / 28 (0.28)	30 (0.31) / 31 (0.32)
旋回速度	min ⁻¹ (rpm) 11.3 (11.3)	
走行速度 高/低	km/h 5.0 / 3.4	
登坂能力	度 (%) 35 (70)	
最大掘削力 新JIS		
バケット kN (kgf)	55 (5,600)	55 (5,600) / 55 (5,600)
アーム kN (kgf)	38 (3,900)	38 (3,900) / 32 (3,300)
エンジン		
名称	いすゞAA-4JG1	
定格出力 kW/min ⁻¹ (PS/rpm)	40.5 / 2,100 (55 / 2,100)	
総行程容積 (総排気量) L (cc)	3,059 (3,059)	
油圧装置		
油圧ポンプ形式	可変容量形ピストン式×3	
主回路圧 MPa (kgf/cm ²)	作業時: 26.0 (265)、走行時: 31.4 (320)	
油類の容量		
燃料タンク容量	L 135	
作動油タンク容量	L 全量 100 (タンク基準レベル 60)	
エンジンオイル交換量	L 12.0	

(注) ●単位は、国際単位系 (SI) による表示です。() 内は、従来の単位表示を参考値として併記しました。

■寸法図



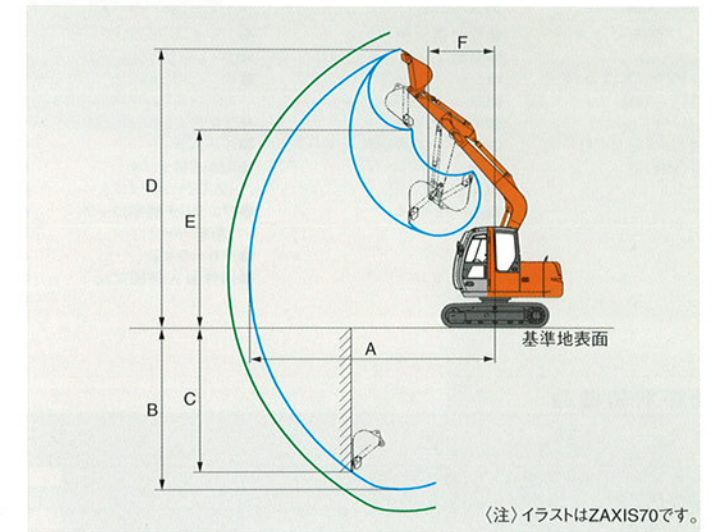
(注) イラストはZAXIS70です。

■各種バケット

型式	容量 m ³		幅 mm		爪数	ZAXIS70Series			ZAXIS80LCK	
	山積 新JIS (旧JIS)	平積	サイドカッタ 無し	サイドカッタ 含む		ZX70LC			ZX80LCK	
						3.72m標準ブーム			基本タイプ	
ハウバケット	0.13 (0.12)	0.11	360	450	3	標準	標準	標準	標準	標準
	0.17 (0.15)	0.13	450	550	3	標準	標準	標準	標準	標準
	0.19 (0.17)	0.15	490	590	3	標準	標準	標準	標準	標準
	0.23 (0.20)	0.17	560	650	3	標準	標準	標準	標準	標準
	0.28 (0.24)	0.21	660	750	4	標準	標準	標準	標準	標準
爪サイズアップ ハウバケット	0.33 (0.29)	0.24	770	860	5	標準	標準	標準	標準	標準
	0.23 (0.20)	0.17	560	650	3	標準	標準	標準	標準	標準
	0.28 (0.24)	0.21	660	750	4	標準	標準	標準	標準	標準
ハウバケット補強付き	0.23 (0.20)	0.17	560	650	3	標準	標準	標準	標準	標準
	0.28 (0.24)	0.21	660	750	4	標準	標準	標準	標準	標準
法面バケット	—	—	1,500	750	—	標準	標準	標準	標準	標準

(注) *印はシュー幅600mm/700mm装着時のみ使用可能です。

■作業範囲図



(注) イラストはZAXIS70です。

■作業範囲

型式	ZAXIS70Series		ZAXIS80LCK	
	ZX70LC		解体仕様機	
	標準アーム 1.62m	ロングアーム 2.12m	基本タイプ	ハイグレードタイプ
A 最大掘削半径	6,320	6,810	6,320	7,130
*B 最大掘削深さ	4,170	4,670	4,170	4,510
*C 最大垂直掘削深さ	3,730	4,280	3,730	4,180
*D 最大掘削高さ	7,150	7,550	7,150	8,220
*E 最大ダンプ高さ	5,060	5,450	5,060	6,110
F フロント最小旋回半径	1,720	2,080	1,720	2,010

(注) *印の寸法はシューラグ高さを含みません。

■寸法

型式	ZAXIS70Series		ZAXIS80LCK	
	ZX70LC		解体仕様機	
	ZX70LC		基本タイプ/ハイグレードタイプ	
A タンブラ中心距離	2,140 / 2,290		2,290	
B クローラ全長	2,765 / 2,920		2,920	
*C 旋回体後部下端高さ	760		760	
D 後端長さ	1,750		1,750	
E 後端旋回半径	1,750		1,750	
F 旋回体全幅	2,260		2,290	
G キャブ高さ	2,600		2,600 / 2,730	
*H 最低地上高	360		360	
I トラックゲージ幅	1,750 / 1,870		1,870	
J シュー幅	450		450	
K クローラ全幅	2,200 / 2,320		2,320	
L 輸送時全長	6,080		6,080 / 6,380	
M 輸送時全幅	2,260 / 2,320		2,320	
N ブーム高さ	2,550		2,550 / 2,800	

(注) ●各仕様の基本装備品装着時の値です。
●*印の寸法はシューラグ高さを含みません。

○:一般掘削 ○:軽掘削 ◇:法面作業用 ×:使用不可

主要装備品

全仕様共通基本装備品

油圧システム

- 3ポンプ合流
- パワーモード
(P:パワー / E:エコノミー)
- 旋回独立回路
- オートアイドル
- 予備ポート(バルブ)
- 走行自動2速

安全装備

- 緊急脱出用ハンマ
- 緊急エンジン停止レバー
- シートベルト
- 跳ね上げ式ロックレバー
- キャブ右側ガード
- 走行方向誤認防止マーク
(トラックフレーム)
- 左右サイドミラー
- ハンドレール

キャブ/室内装備

- フルオートエアコン
- ホット&クールボックス
- ドリンクホルダ
(ホット&クール機能付き)
- フロアマット
- ルームライト
- AM-FMラジオ
(2スピーカータイプ)
- ワンタッチ前窓ロック
(解除バー)
- シガーライタ
- 液体封入防振ゴム

その他

- ICX(インフォメーション・コントローラ)
- 排出ガス2次規制案適合エンジン
- アルミ製ラジエータ&オイルクーラ
- SC塗装
- 鉛レス電線
- 工具箱
- 工具一式
- ウォータセパレータ
- グリスガン
- 新HNプッシュ
- アーム先端WC溶射
- 樹脂製部材の材料表示
- フラットボトムバケット

全仕様共通オプション品

- 通信機能
- 旋回警報装置
- 走行警報装置
- ホースラップチャバルブ:アーム用/ブーム用
- キャブ上作業灯(2灯)
- ブーム右作業灯
- キャブ後作業灯
- 燃料自動エア抜き装置
- 燃料給油ポンプ装置
- 燃料ダブルフィルタ
- プレクリーナ
- セレクトバルブ式マルチレバー
- 12V電源
- ポリカーボネイトウインドウ
(キャブ前面の上側・下側および右窓)
- サンシェード
- アームレスト
- テンキーロック

仕様別装備品

●:基本装備 ○:オプション ◯:オプション設定なし

型式	ZX70	ZX70LC	ZX80LCK 解体仕様機	
			基本タイプ	ハイグレードタイプ
フロント ハウバケット	0.28m ³ (旧JIS 0.24m ³)	●	●	○デカ爪、フル補強
	0.33m ³ (旧JIS 0.29m ³)	●	●	●
	フック付きバケット	●	●	●
	フック付き缶物Aリンク 強化型Bリンク	●	●	●
アーム	1.62m標準アーム	●	●	●
	1.62m補強アーム(部位選択)	●	●	●
	1.62mK標準アーム(配管座付き、2面補強)	●	●	●
	2.12mロングアーム	●	●	●
	2.12m補強ロングアーム(部位選択)	●	●	●
	2.12mKロングアーム(配管付き、4面補強)	●	●	●
ブーム	エクステンションアーム	●	●	●
	3.72m標準ブーム	●	●	●
	3.72mK標準ブーム(配管座付き)	●	●	●
	4.00mKロングブーム(配管付き)	●	●	●
アタッチメント配管	アタッチメント基本配管*1	●	●	●
	HSBブレーカ配管	●	●	●
	NPKブレーカ配管(基本配管)	●	●	●
	HSBブレーカ・破砕機共用配管	●	●	●
	NPKブレーカ・破砕機共用配管	●	●	●
	HSB、NPKブレーカ・破砕機共用配管	●	●	●
	2速切替え用品(アタッチメント選択スイッチ含む)	●	●	●
	アディショナルポンプ用品	●	●	●
	アシスト配管*2	●	●	●
上部走行体	旋回体アンダカバー:標準/強化型(2.3mm)/強化型(4.5mm)	○/●/●	○/●/●	○/●/●
	増量カウンタウェイト:プラス0.35t	●	●	●
	デッキガード	●	●	●
キャブ・室内装備品	CRESキャブ	●	●	●
	天窓ガラス付きキャブ(ヘッドガード、ワイパ付き)	●	●	●
	固定式ビニール製シート	●	●	●
	固定式布製シート	●	●	●
	サスペンション式布製シート	●	●	●
下部走行体	透明天窓	●	●	●
	450mmグローサシュー	●	●	●
	450mmグローサシュー(LC用)	●	●	●
	600mmグローサシュー	●	●(LC用)	●(LC用)
	450mmパットクローラ(分割式)	●	●(LC用)	●(LC用)
	450mmシティパット	●	●(LC用)	●(LC用)
	500mm/700mm三角シュー	●/●	●(LC用)/●(LC用)	●
安全装備	トラックアンダカバー	●	●	●
	キャップ式ヘッドガード	●	●	●
その他	キャブ前面:下側ガード/上側ガード	●/●	●/●	●/●
	高性能フルフローフィルタ	●	●	●

(注) ●ご注文の際は納期をご確認ください。

*1印は、各種配管類の基本となる配管で、アタッチメントに応じて追加部品が必要です。

*2印は、旋回装置付き破砕機の旋回用などに使用する補助配管です。操作は「左足ペダル」または「操作レバー部の電気スイッチ」の2通りから選択できます。

*3印は、目詰まりインジケータ(モニタ表示)付きです。



日立建機株式会社
東京都文京区後楽2-5-1 〒112-8563
販売サービス事業本部 ☎(03) 3830-8040
URL: <http://www.hitachi-kenki.co.jp>



安全に関する
ご注意

正しい操作と、周囲への思いやりは、安全作業の第一歩です。

ご使用前に、必ず「取扱説明書」をよく読み、正しくお使いください。