

ZAXIS125W

HITACHI

ZAXIS 125W



そう かい
爽快

乗用車感覚

- 最高速度38km/hとスピーディな走行
- ゆったり、快適なデラックスキャブ
- 走行中のショックを吸収する前輪サスペンション



本カタログの掲載写真は、カタログ撮影用の姿勢です。
実作業で機械を離れる場合は、必ずフロントアタッチメントを接地させるなど、安全に心掛けてください。

作業性

きわめた技 わざ 確かな手応え こた

余裕の大容量エンジンを搭載

6気筒・総排気量6.5リットルの大容量、大トルクエンジンを搭載。

定評ある油圧システムH.I.O.S.*採用

油圧システムH.I.O.S.により、滑らかでスピーディな動きを実現。

水平引きでもアームの落込みが少なく、滑らかならし作業ができます

応答性が良いので土羽打ち・転圧がスピーディにできます
複合性が要求される砂利まきもスムーズにできます

*H.I.O.S.(Human and Intelligent Operation System)油圧システムの名称です。

作業でいちばん使用するアームは増速機構付き

軽負荷時に戻りの油を再びシリンダに送るアーム増速機構(再生機構)により、アームの水平引きをスムーズに、かつ速くします。

ハードな作業にH/Pモード

重掘削時、エンジン出力を自動的に標準の65kWから70kWへアップ、作業量を増やすH/Pモードを装着。必要なときだけ馬力アップするので燃費上昇もわずかです。

省エネにEモード

軽作業時などに省エネ効果の大きいEモード。燃費が節約できます。



作業速度もアクセルペダルで調整

掘削やアタッチメントの作業速度を、エンジンコントロールダイヤルとアクセルペダルで制御できます。アクセルペダルは、作業状況に応じスピード調整ができ、燃費低減が図れます。



頼れる、まかせられる走行性能

最高速度を38km/hに設定。スタート時や坂道での加速性、走行中の乗り心地も快適です。

38 km/h

走行中の負荷を感知、走行状況に応じてエンジン出力をコントロールする自動負荷感知制御

登り坂・加速時などパワーが必要なときにエンジン出力を上げ、定速走行時にはエンジン出力を下げ燃費低減を図っています。

狭い現場で威力を発揮する小旋回性能

後端旋回半径1,740mm、フロント最小旋回半径1,750mmと小さく、狭い現場でも効率よく作業できます。

安全性の高い作業を確保する安定性

安定感のあるカウンタウエイト・下部走行体、剛性の優れた専用開発タイヤの採用などにより、作業時での高い安定性を実現しました。

寒冷時でもすばやくウォーミングアップ

操作系を暖めるクイックヒート回路を採用しています。

エンジン・油圧系の自動ウォーミングアップシステム

冷却水温や作動油温が低い場合、エンジンを始動すると自動的にエンジン回転数を上げて暖機します。



きわめた快^{かいてき} 乗り心地の良さ

快適な作業を実現する居住空間

ワイドな1m幅のキャブを採用。

足元やレバー回りが広く、ゆったりした空間を確保。

大きな天窗の採用により、上方視界を広くしました。



オートエアコンを標準装備

前方吹き出し口のある大容量のオートエアコンを標準装備。素早く、快適な運転空間が得られます。



オペレータの体格に合わせて調整のできるチルトハンドルを採用

オペレータの体格に適した運転姿勢が得られます。また、ハンドルを前後に215 mm移動でき、はね上げ式左コンソールと相まって乗降りが楽にできます。



デラックスサスペンションシートはダブルスライド調整式

シートは単独でも、操作レバーと一体でもスライド調整でき、オペレータの体格に適したポジションが得られます。

前輪サスペンションの採用により優れた路面走破性と乗り心地を実現

走破性・乗り心地向上のため前輪サスペンションを採用しました。路面からの影響を軽減、疲れの少ない安定した運転ができます。



車高調整が可能

サスペンション調整バルブの採用により、アタッチメントの重量に合わせて前輪の車高調整ができます。



軽快な運転操作、見やすいハンドルコラムで快適運転

走行に関するレバー、メータ、スイッチ、計器類をスリムなハンドルコラムにまとめ、操作性、視認性を向上しました。前後進レバー、ターンシグナルスイッチなどはフィンガタッチで操作できます。

専用の開発タイヤを採用

泥かみ性、泥はけ性の優れたトレッドパターンの専用の開発タイヤを採用。高い安定性が得られ、走行中の振動も低減します。



環境や安全性への配慮

低騒音

大型エンジンを搭載。低速回転で使用することにより騒音を大幅に低減。国土交通省の騒音基準104dB(A)をクリアしています。



排出ガス対策型エンジン搭載

国土交通省の指定基準値をクリアした排出ガス対策型エンジンを搭載しています。

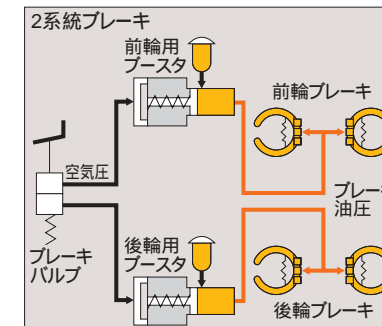
国土交通省 低騒音型建設機械 指定機

国土交通省 排出ガス対策型建設機械 (第2次基準値) 指定機



前・後輪が独立した2系統ブレーキシステム

前・後輪いずれかのブレーキ系統にトラブルが発生しても、車体は停止可能です。



自己保持パーキングシステム

エンジンを停止したとき、ブレーキスイッチの位置にかかわらずパーキングブレーキが自動的に作動します。ブレーキスイッチが走行位置でエンジンを始動しても走行してしまふことはありません。

簡単操作のブレーキスイッチ

走行、サスペンションロック、駐車、作業の4つの切替え式です。作業に切り替えると、作業ブレーキが作動すると同時に、サスペンションシリンダをロックして安定した作業ができる状態になります。



その他、安全性を高める装備品



整備性&耐久性

きわめた耐^{ねばり} 使いやすく、遅しく^{たくま}

ブラシレスタイプのオルタネータを採用
耐久性が向上しました



ラジエータは目詰まりに強いウェーブフィンを採用

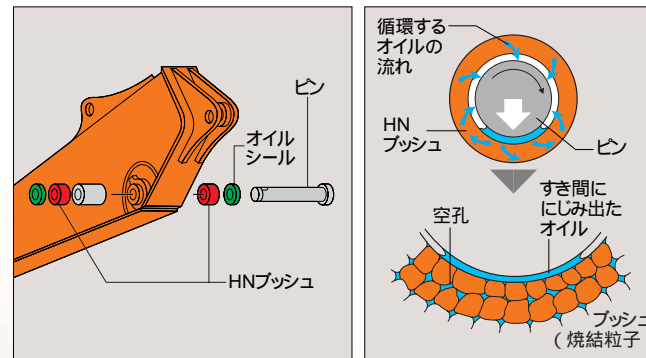
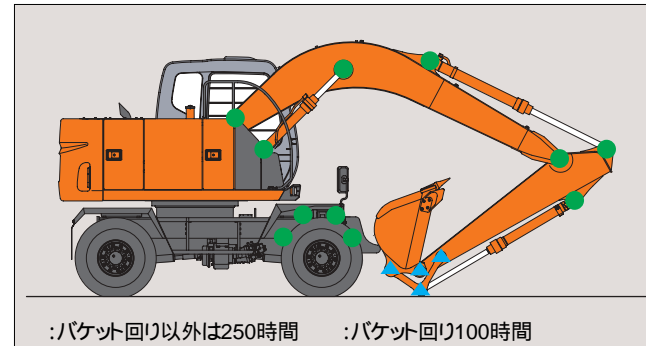
作動油交換4,000時間
エンジンオイル・エレメントの交換500時間

大型工具箱



フロントピン部およびサスペンション部に
HNブッシュを採用

摩耗も少なく、給脂時間も250時間と長く、メンテナンスが楽になります。ブッシュの空孔に蓄えられた高粘度特殊オイルが、フロントピンとのすき間ににじみ出て、自己潤滑。ピンの摩耗低減を実現しました。



さまざまな用途に対応

きわめた多^{たさい} 各種アタッチメント

各種アタッチメント対応

ブレーカや破砕機・パイプロなど油圧駆動アタッチメントの油圧源となる予備ポートを標準装備しています。各種アタッチメント用の配管はオプションで用意しています。

オプション配管

- ブレーカ配管
- ブレーカ・破砕機共用配管
- 2速切替キット(ブレーカ、圧砕機の組替えを頻繁に行う場合に便利なワンタッチ式流量切替キット)
- アシスト配管(旋回装置付き破砕機の旋回用などに使用する補助配管)

右コンソールにアタッチメントモード選択スイッチを設定しました

それぞれのアタッチメントに合った最適流量がスイッチ一つで選択できます。配管オプションとの組み合わせにより使用してください。



側溝掘フロント(オプション)



破砕機(オプション)



アタッチメント切替ペダル(オプション)



油圧ブレーカ(オプション)

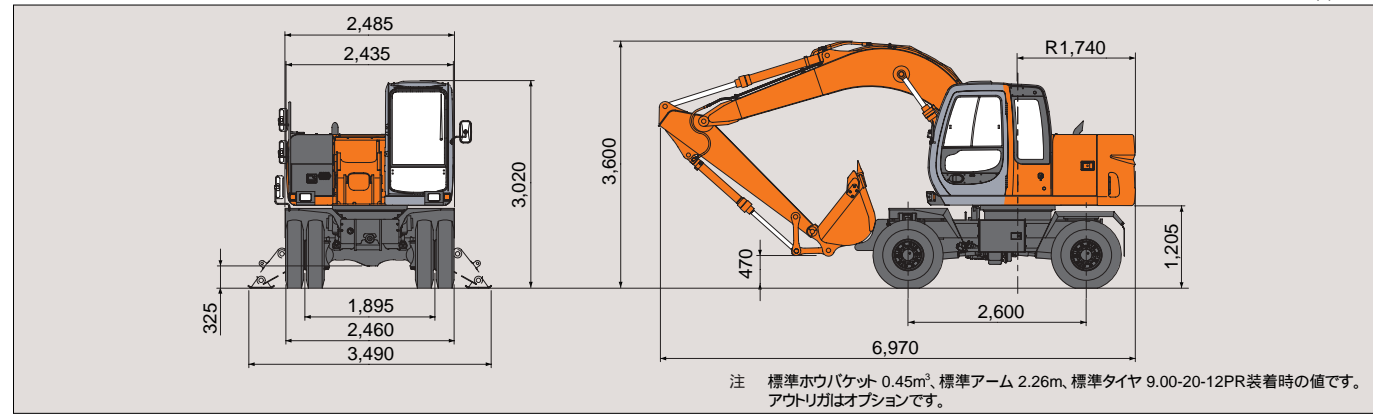


アウトリガ(オプション)

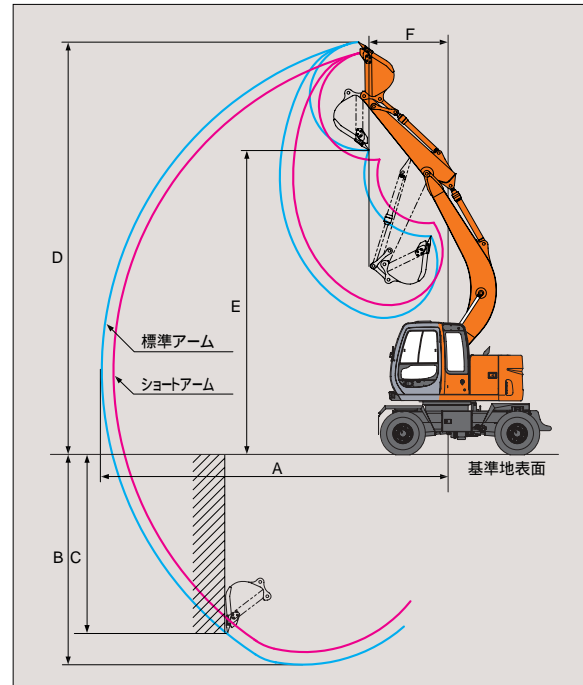


写真のブレーカ・破砕機用の配管はオプションです。

寸法図



作業範囲図



作業範囲

	1.96 m ショートアーム	2.26 m 標準アーム
A 最大掘削半径	7,570	7,830
B 最大掘削深さ	4,460	4,760
C 最大垂直掘削深さ	3,720	4,060
D 最大掘削高さ	9,110	9,330
E 最大タンブ高さ	6,660	6,880
F フロント最小旋回半径	1,650	1,750

単位:mm

各種バケット

容量 m ³	山積		幅 mm		爪数 (本)	ZAXIS125W		
	新JIS(旧JIS)	平積	サイドカッタ無し	サイドカッタ含む		ショートアーム 1.96m	標準アーム 2.26m	エクステンションアーム 1.00m
ホウバケット	0.19 (0.17)	0.15	450	550	3			
	0.30 (0.25)	0.22	580	700	3			
	0.40 (0.33)	0.28	680	800	4			
	0.45 (0.40)	0.34	850	970	5			x
	0.50 (0.45)	0.39	890	1,010	5			x
ホウバケット 補強付き	0.59 (0.50)	0.43	950	1,070	5			x
	0.45 (0.40)	0.34	850	970	5			x
0.50 (0.45) ^{*1}	0.39	890	1,010	5		x	x	
0.50 (0.45) ^{*2}	0.39	890	1,010	5		x	x	
一本爪リッパ					1			x
法面バケット			1,000 x 1,600					
梯形バケット	0.35		側板傾斜角度45度		3			
クラムシェルバケット	0.30		560(センタブル式)		6			x
	0.40		690(シェルブッシュ式)		6			x
スケルトンバケット			1,010		5		x	x

注 *1: 横ヒンタイプ *2: H補強バケット

仕様

		ZAXIS125W
運転質量	kg	12,200
機体質量	kg	9,800
標準バケット容量(旧JIS)	m ³	0.45 (0.40)
回転速度	min ⁻¹ (rpm)	12.5 (12.5)
走行速度	km/h	38.0 / 14.0
登坂能力	%(度)	62 (32)
最大掘削力	バケット kN(kgf) アーム kN(kgf)	89.2 (9,100) 54.9 (5,600)
寸法		
走行時全長	mm	6,970
走行時全幅	mm	2,485
走行時全高	mm	3,600
軸距	mm	2,600
輪距 前/後	mm	1,895 / 1,895
最小回転半径	mm	6,500
タイヤ形式		9.00-20-12PR
エンジン		
名称		いすゞBB-6BG1T
形式		ターボ付き直接噴射式
定格出力	kW/min ⁻¹ (PS/rpm)	走行時: 107 / 2,150 (145 / 2,150) 作業時 標準: 65 / 1,450 (88 / 1,450) H/Pモード: 70 / 1,550 (95 / 1,550)
油圧装置		
油圧ポンプ形式		可変容量形ピストン式 x 2 歯車式 x 2
主リリーフ弁セット圧	MPa(kgf/cm ²)	34.3 (350)
旋回油圧モータ形式		定容量形ピストン式 x 1
走行油圧モータ形式		可変容量形ピストン式 x 1
駆動装置		
操作方式		油圧パイロット式
走行駆動方式		全輪駆動
動力伝達方式		油圧式
トランスミッション変速段数		前進2、後進2
駐車ブレーキ形式		機械式ブレーキ
油類の容量		
燃料タンク	L	250
作動油タンク	L	120(基準レベル70)
エンジンオイル	L	25.0
トランスミッションケースオイル	L	3.5
フロントアクスルケースオイル	L	6.0
リアアクスルケースオイル	L	8.0

注 単位は、国際単位系による単位表示です。()内は、従来の単位表示を併記したものです。

主要装備品

標準装備品

足回り

トラクションタイプタイヤ (9.00-20-12PR)
前輪サスペンション

バケット

0.45m³(0.40m³)バケット

アーム

標準2.26mアーム

その他

フェンダー
右フェンダミラー
オートエアコン
外気導入キット
時計付きオートチューニングAM/FMラジオ
サスペンションシート
シートベルト
間欠ワイパ

オプション

バケット

0.19m³(0.17m³)バケット
0.30m³(0.25m³)バケット
0.40m³(0.33m³)バケット
0.45m³(0.40m³)バケット
0.50m³(0.45m³)バケット
0.59m³(0.50m³)バケット
0.45m³(0.40m³)補強バケット[部位選択]
0.50m³(0.45m³)補強バケット[部位選択]
法面バケット*
梯形バケット*
0.30m³クラムシェルバケット(センタブル)*
0.40m³クラムシェルバケット(シェルブッシュ)*
1本爪リッパ*
スケルトンバケット

アーム

1.96m ショートアーム
2.26m 補強アーム[部位選択]
エクステンションアーム(1.0m)

配管関係

NPKブレーカ専用配管
NPKブレーカ・破砕機共用配管
オカダ・古河ブレーカ専用配管
オカダ・古河ブレーカ・破砕機共用配管
2速切替え配管
アシスト配管
パイロ用品
アタッチメント増速バルブ
アタッチメント切替えペダル

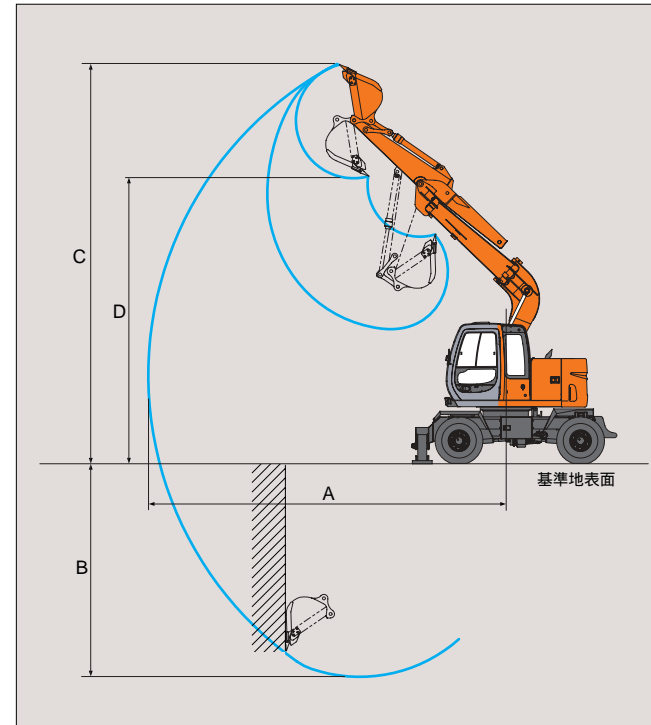
その他

側溝掘りフロント
アウトリガ
ブレード
リヤガード
走行モータカバー
シャーシ右工具箱
セレクトバルブ式マルチレバー
天窓ガラス付きキャブ
ヒータ
ヘッドガード
後方ミラー

注 バケット容量は新JIS表示です。()内は旧JIS表示を併記したものです。
*印のバケット(ホウバケット以外)装着した状態では、公道走行はできません。

側溝掘り

作業範囲図

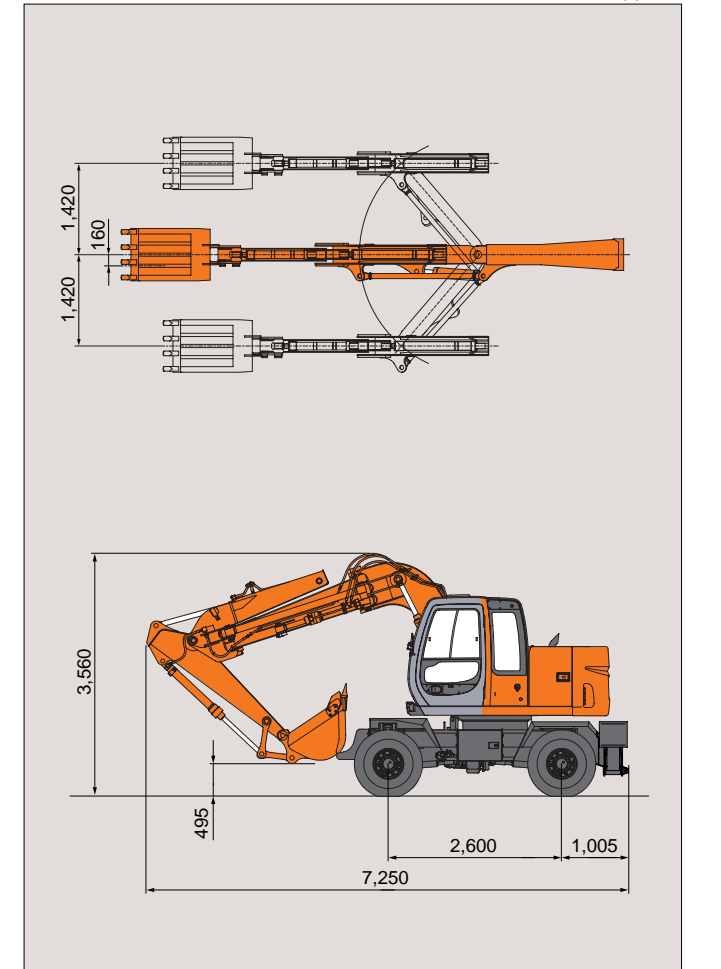


作業範囲

	標準時(オフセット量0)	最大オフセット時(1,420mm)
A 最大掘削半径	7,630	7,100
B 最大掘削深さ	4,540	4,020
C 最大掘削高さ	8,510	8,190
D 最大タンブ高さ	6,090	5,760
フロント最小旋回半径	2,820	

単位:mm

寸法図





日立建機株式会社

東京都文京区後楽2-5-1 〒112-8563
営業統括本部 ☎(03)3830-8040
URL : <http://www.hitachi-kenki.co.jp>

カタログに記載した内容は、予告なく変更することがあります。
掲載写真は、販売仕様と一部異なる場合があります。
機械を離れるときは、必ず作業装置を接地させるなど、安全に心掛けてください。
機体質量3トン以上の建設機械の運転には「車両系建設機械(整地・運搬・積込み用・掘削用・解体用)運転技能講習」の技能講習修了証の取得が必要です。運転資格の詳細については、下記教習所へお問い合わせください。
道路走行の場合は、道路交通法により「大型特殊自動車」免許取得者に限られます。

資格取得のご相談は、株 日立建機教習センターの各教習所へ

教習センター TEL. 048-931-0121	神奈川 TEL. 042-730-6716
北海道 TEL. 0133-64-6388	山梨 TEL. 0120-493-160
宮城 TEL. 022-364-6143	愛知 TEL. 0564-57-7123
埼玉 TEL. 048-931-0121	京都 TEL. 075-957-4944
茨城 TEL. 029-828-2370	岡山 TEL. 086-464-5411
水戸 TEL. 029-352-0285	福岡 TEL. 092-963-3634
群馬 TEL. 027-230-5311	



正しい操作と、周囲への思いやりは、安全作業の第一歩です。
ご使用前に、必ず「取扱説明書」をよく読み、正しくお使いください。

お問い合わせは...