

ZWシリーズ

HITACHI

ZW
310



ホイールローダ

- 型式 : ZW310-A
- エンジン最大出力 : 220 kW (299 PS)
- 運転質量 : 22,400 kg
- バケット容量 : 4.0 m³

走力が作業力を押し上げる
新ホイールローダ

ZW誕生。

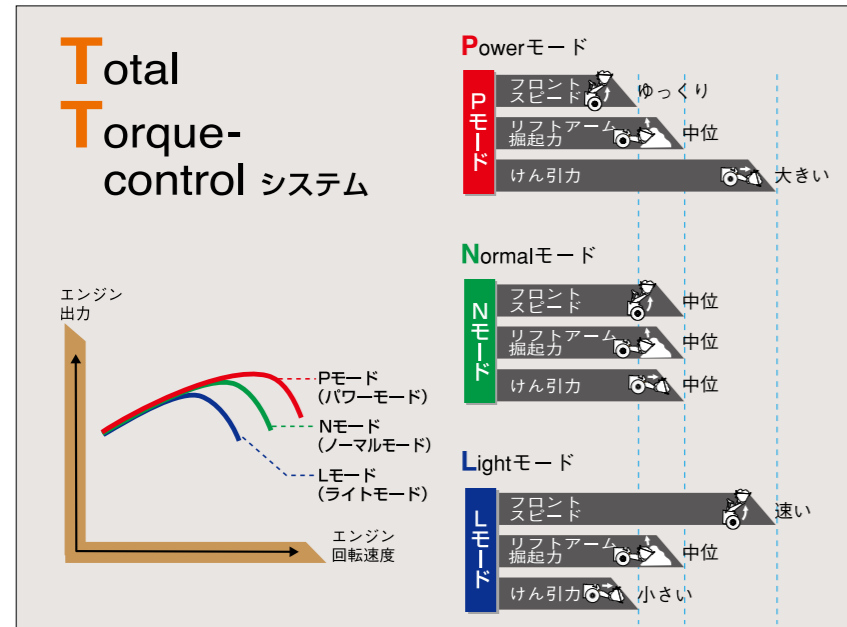
伝統の誇りと革新の技術に育まれて完成したホイールローダZW。
作業の内容に応じエンジントルクとポンプトルクを協調制御する、
業界初のTT (Total Torque-control) システムを採用しました。
3タイプの作業モードとオペレータが思いのまま選択できる3つの走行モードにより、
個々の作業と走行のベストマッチングを実現。
さらに、パワフルでスピーディな作業性能に加え、より快適な操作性アイテムの数々。
濃密品質をかたちにした、新次元のホイールローダZW。
あらたな価値を創造して新登場です。



優れた走行性能で、加速する作業力。

作業内容に応じエンジン、ポンプのトルクを TT (Total Torque-control) システムが協調制御。さらに新油圧システム、新トランスミッションとのマッチングで作業量が向上しました。

作業内容に応じて3つの作業モードの中から最適モードが選択でき、作業量の増大と低燃費を両立 **NEW** 業界初 特許出願中



作業内容やオペレータの操作の好みに応じて選べる3つの作業モードを用意しています。各モードは、独自に開発した業界初のトルク制御により、エンジンとポンプの両トルクを協調して制御。3つの作業モードすべてで、突っ込み力とフロント全体のスピードをベストにマッチングさせます。この制御により、オペレータの操作の好みに柔軟に対応するだけでなく、扱い物によりモードを変更させることで、燃費あたりの作業量の増大も可能となりました。

作業内容に応じ、変速タイミングを選択できる走行3モード **NEW**



走行【Lモード】は、2速からスタートし、早めのタイミングでシフトチェンジを行います。平地での長距離移動に適したモードです。
 走行【Nモード】は、2速からスタートし、引っ張りぎみのタイミングでシフトチェンジを行います。V字掘削や通常の積込みなど一般的な積込み作業に最適なモードです。
 走行【Hモード】は、走行Nモードと同様のタイミングでシフトチェンジを行いますが、負荷の状況により自動的に1速までシフトダウンします。従来DSS*やマニュアルモードで1速に切り替えていた操作が不要になりますので、オペレータの作業負担軽減と積込み作業の効率が向上します。
 走行【Mモード】は、マニュアルでシフトチェンジします。
 *ダウンシフトスイッチ (Down-Shift Switch)



- 作業【Pモード】 重掘削作業
- 作業【Nモード】 通常の積込み作業
- 作業【Lモード】 燃費重視の軽作業

基本性能アップ

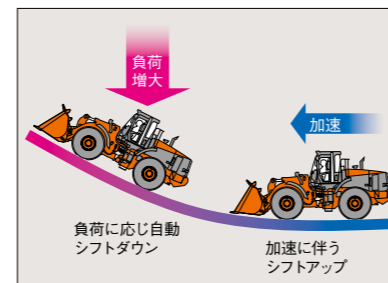
各基本性能アップにより、作業効率だけでなく作業量燃費が格段に向上しています。

従来機	100	ZW (Lモード時)	115	15%向上

※ 従来機を100%とした場合の比較です。
 ※ 燃料1L当りでの作業量 (m³/L) 比較です。



新開発の負荷感応型 オートトランスミッション **NEW** 特許出願中



従来機では、オートマチックの変速タイミングを車速により決定していました。ZWシリーズでは、車速に加え、各種センサから車両の負荷を検知。用意した変速プログラムの中から最適な変速タイミングを自動的に選択し、スムーズな走りを実現します。

電子制御によるスムーズな変速

日立グループのエレクトロニクス技術を取り入れた電子制御と、ヘリカルギヤ(はずば歯車)により構成されたギヤトレインを持つトランスミッションは、素早く、ショックの極めて少ないオートマチックでの変速を実現します。これにより、ロード&キャリー作業でも、荷こぼれの少ない、スピーディな走行を可能にします。

低最大トルクエンジンと大容量トルクコンバータ

最大出力: **220 kW (299 PS)**
 定格出力: **216 kW (294 PS)**
 最大トルク: **1,400 N·m (143 kgf·m)**

低回転で大トルクを発生する新エンジンは、アクセルワークにダイレクトに反応するだけでなく、フルアクセルしなくても十分な加速を提供します。このため、無駄なアクセルワークが少なくなり、低燃費が図れます。また、大容量トルクコンバータは、大きな負荷がかかっても、粘り強い走りを可能にします。急な上り坂や長い上り坂のような条件でも車速が落ちにくい、過酷な現場環境でも余裕のある走行を実現します。

トルクプロポーショニングデフ (標準装備)

通常のデファレンシャルでは、左右のタイヤの路面抵抗が異なる場合、路面抵抗の低い方のタイヤがスリップしてしまいます。こうした場合でも、トルクプロポーショニングデフが両側のタイヤに伝える駆動力を調整。ぬかるみがある場所を走行するような場合でも、路面抵抗の低い方のタイヤがスリップしないようにし、脱出を容易にします。

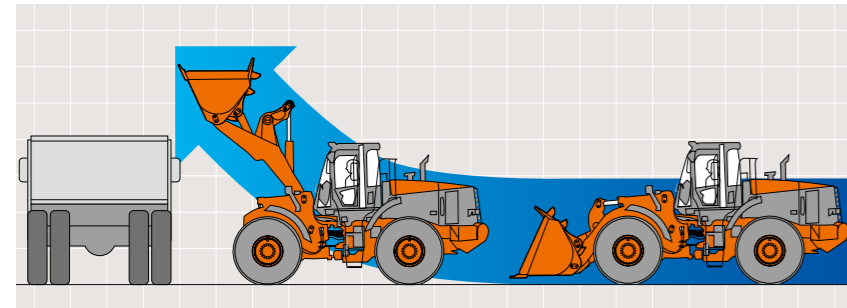
リミテッドスリップデフ (オプション)

トルクプロポーショニングデフではカバーしきれない、雪道や泥ない地、起伏が激しい路面といったより足場の悪い現場でも、駆動力を確実に伝え、タイヤがスリップしないようにします。

優れた機動性で、作業力アップ。

操作の自動化やスピードアップ機能を採用。すぐれた作業力を発揮します。

磨きのかかったライズラン性能



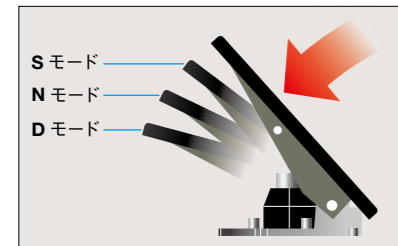
走行しながらリフトアームを上げていくライズランを約 10%スピードアップ。積み込み効率が向上するため、作業量の増大に貢献します。また、運転のしやすさもアップします。

新油圧回路によるスムーズな複合作業 ● 業界初



新パラレルタンデム回路の導入により、従来機ではできなかったリフトアームとバケットを同時に動かす複合作業が可能になりました。掘削や積み込みといったフロント作業を効率良く、スムーズに行えます。

クラッチカットオフ 3 モード ● NEW



平地でのスピーディーな作業、傾斜地での確実な作業など、あらゆる作業環境に柔軟に対応できるよう、クラッチカットオフのタイミングを 3 パターン設定しました。作業内容に応じてポジションを切り替えることで、作業効率のアップとオペレータの疲労軽減が図れます。



クラッチカットオフ【S モード】
ペダルを踏むと、早いタイミングでクラッチが切れ、平地での積み込み作業に適しています。
クラッチカットオフ【N モード】
中ぐらいの踏込みでクラッチが切れ、緩斜面での作業に対応します。
クラッチカットオフ【D モード】
ペダルをいっぱい踏み込んだときにクラッチが切れます。急斜面でのホッパへの投入作業に向いています。
クラッチカットオフ【OFF】
クラッチカットオフを使用しません。

作業効率を向上させるシステム

■ フロートシステム

リフトアームの油圧回路をフリーにし、自重で路盤の凸凹に追従させる機能です。積み込み作業のときにこぼれた土砂などの回収や道路の除雪などで威力を発揮します。

■ バケットオートレベラ

バケットをダンブした後、バケットを地面と水平な姿勢に復帰させる機能です。積み込み作業時の煩わしいバケット微調整が不要になります。

■ リフトアームキックアウトシステム

リフトアームを上げる操作をする際に、あらかじめ設定した高さで自動的にリフトアームを停止させる機能です。停止させる高さは自由に設定できます。ダンプ積みみやホッパ投入、高さ制限のある作業現場などで威力を発揮します。

■ リフトアームオートレバシステム(オプション)

リフトアームの操作(上げ/下げ)をする際に、あらかじめ設定した高さで自動的にリフトアームを停止させる機能です。停止させる高さはキャブ内から自由に設定できます。バックしながらリフトアームを下げる場合や、積み込み作業時所定の高さまでリフトアームを上げる場合などに威力を発揮します。

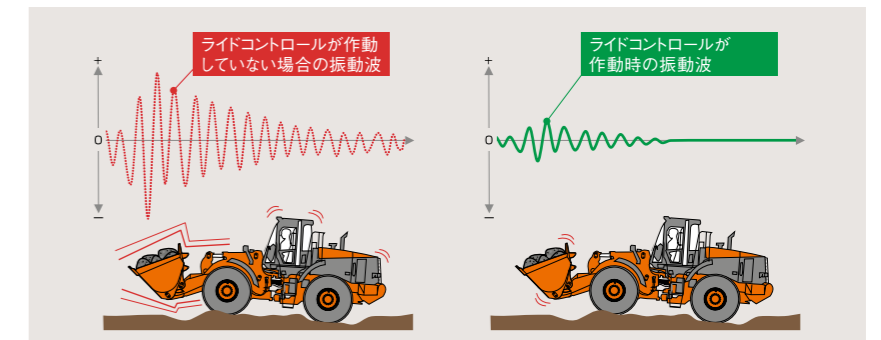
乗り心地の良さが、作業効率を向上させる

■ リストリクションバルブ

リフトアーム停止時に起きるショックを低減するため、油圧回路内にショックレス回路としてリストリクションバルブを装備しています。

<注>バケットについては、泥落とし操作を考慮し、ショックレス回路を設けていません。

■ ライドコントロール (オプション)



悪路や雪道などを走行するときに発生する車両の縦揺れ(ピッチング)や飛び跳ね(バウンス)を打ち消すようにフロントを自動制御します。振動や衝撃が抑えられるため、乗り心地の良さと荷こぼれの低減に大きく貢献します。





操作のシンプル化と 居住性向上で、作業力アップ。

ジャストフィットのエアサスペンション付きシート、スイッチ類の集中配置、ピラーレスのワイドパノラマキャブなど、快適空間が作業力を向上させます。

適所に集中配置したスイッチ類



運転前の設定に使用するスイッチ類はシート右側のコンソールに、作業中・走行中に使用するスイッチ類は前コンソールに、それぞれ使用する場面に適した位置に配置しています。

<注>写真はライドコントロールおよびエマージェンシステアリングなどのオプション品が含まれます。

ジャストフィットのエアサスペンション付きシート（ドイツ グラマー社製）を標準装備



アップシフトスイッチ/ダウンシフトスイッチ

アップシフトスイッチ (USS) /ダウンシフトスイッチ (DSS) のコンビネーションスイッチを用意。ボタンを指で押すだけで、USSなら1速アップ、DSSなら1速ダウンがスピーディーに行えます。

マルチファンクションジョイスティックレバーをオプションに設定



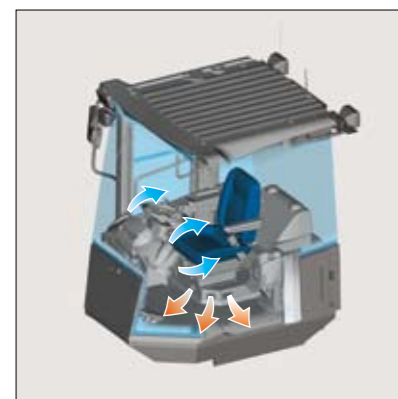
複合操作のしやすいマルチファンクションジョイスティックレバーをオプション設定しました。

チルト&テレスコピック機能付きステアリング



ステアリングホイールは、角度を調整するチルト機能と、オペレータとの間隔を調整できるテレスコピック機能を装備。オペレータの好みや体格差にも柔軟に対応します。

バイレベル機能付きオートエアコンと加圧キャブ



温度設定によって、風量や吹き出し口、温度を自動的にコントロール。

さらに、足下を暖かく、顔部分を冷やすといったように、場所によって温度を変えることができるバイレベル機能を搭載。

前方からの吹き出し口は自由に角度調整可能で、顔や体に直接風があたり、暑い時期でも快適です。

また、キャブ内の気圧を外部よりわずかに高めた加圧キャブは碎石現場などで発生する非常に細かい粉じんの侵入を防ぎ、キャブ内を清浄に保ちます。

フロント/リヤデフロスタ標準装備



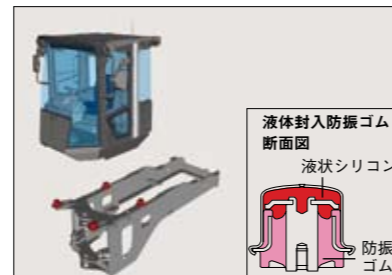
フロント3カ所、リヤ2カ所のデフロスタを標準で装備。雨天時や寒冷時に発生しやすいガラスの曇りを除去し、視界を良好に保ちます。

キャブ樹脂ルーフ



キャブの上方を覆うように中空構造のキャブ樹脂ルーフを新たに設置。天井に空気層があることにより強い日差しがあっても、キャブ内の温度上昇を抑え、エアコンの冷却効率が格段に向上します。

キャブの低振動化



キャブ全体を液体封入防振ゴムでマウント。キャブ重心とマウントの配置を最適化し、共振を抑え、キャブの低振動化を実現。オペレータの疲労軽減に貢献します。

低騒音設計

密閉性を高めたキャブ設計と、新採用の低騒音エンジンとの相乗効果により、キャブ内の大幅な低騒音化を実現。そのほかにも多彩な低騒音対策を取り入れています。

- 温度感応型油圧駆動ファン
- 新開発 風切り音の少ないHS ファン
- エンジンカバーやキャブ内部に吸音材を多用
- エンジンルームからの騒音を低減するために、エンジンとキャブの間に作動油タンクを配置
- エンジンルームと冷却システムの間に隔壁を設置

優れた視界のワイドパノラマキャブ



キャブの足下まで広がるガラス面とリヤコーナー部のピラーレス化により、ほぼ全周見渡せるワイドパノラマキャブを実現しました。これにより、操作時の安全性と作業効率の向上を実現します。

また、足下まで広がった前面ガラスは、前輪のタイヤも直接目視できるので、タイヤの摩耗軽減にもつながります。

上方視界の向上

キャブ前面に、曲面ガラスを採用することで、上方の視界が広がりました。積込み作業時にも、バケットの動きを直接目視できるため、作業の安全性が高まります。

優れた後方視界

丸い形状のエンジンカバーと低いカバー位置により、優れた後方視界を提供。リヤタイヤやカウンタウエイトがさらに確認しやすくなりました。

オペレータの体重にかかわらず、シートの高さが変わらないエアサス調整機能付きのシートを標準装備。

また、シートの高さだけでなく数多くの調整機能を設定しましたので、オペレータ個々の好みや体格に応じて柔軟な対応が可能。まさにジャストフィット感覚のシートです。

調整箇所：体重/座面角度/座面深さ/前後スライド/アームレスト角度/リクライニング角度/ランバサポート/ヘッドレスト角度/シートヒーター

細やかな対応

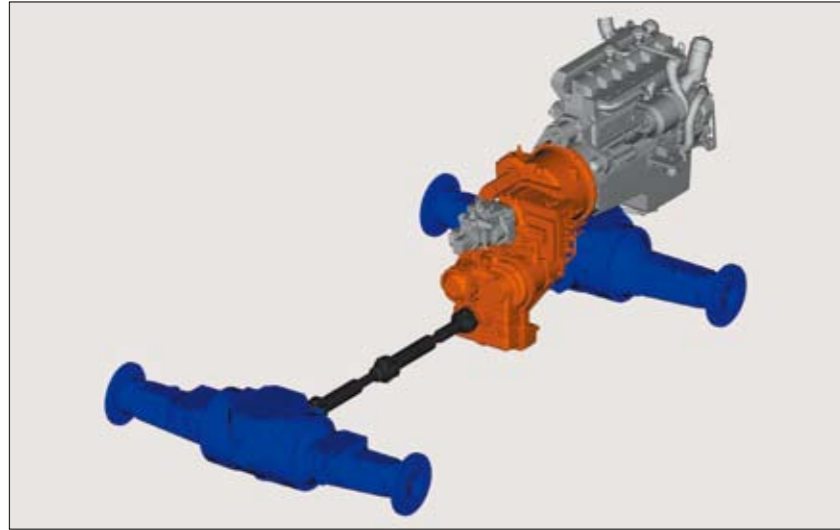


ホット&クールボックス 大型トレイ&ドリンクホルダ
ドア開閉連動ルームランプ シートバックポケット
AM/FM ステレオラジオ サンバイザー

耐久性の強化で、作業力アップ。

素材レベルから部品の耐久性を考慮、長期稼動にも耐える信頼性を確保し、作業力を向上しました。

信頼性の高い駆動系



■ 新型のトランスミッション搭載 **NEW**

強化型ギヤおよびケーシングの採用で激しい作業時の高い耐久性を提供します。

■ ディファレンシャルギヤの強化

歯幅をアップし、剛性を高めたディファレンシャルギヤを採用しています。

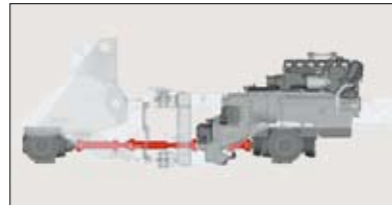
■ 過酷な環境にも耐える新設計アクスル

車輪をつないでいる前後のアクスルはさらなる耐久性を目指した新設計。アクスルハウジングの形状最適化や肉厚アップなどで、採石現場などの過酷な路面環境にも耐えられる信頼性を実現しています。

■ 信頼性の高いブレーキ

ブレーキは信頼性の高い湿式多板ブレーキを採用し、アクスルに内蔵しています。

■ プロペラシャフトのフラット配置

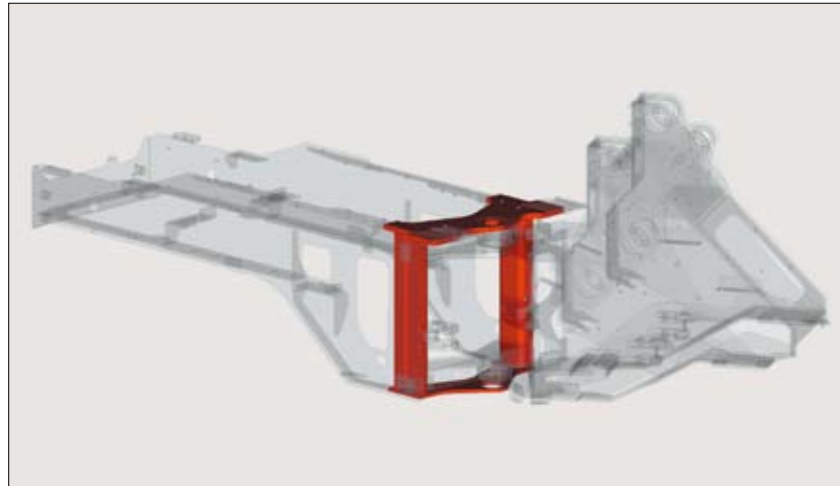


プロペラシャフトのフラット配置を実現。ジョイント部の抵抗を低減したことにより、耐久性が向上します。

■ ホイールローダ専用可変容量型ポンプ

新開発のホイールローダ専用可変容量型ポンプは、ホイールローダ用の回転変動試験に加え、過酷な作業で使われる油圧ショベルのテスト基準もクリアしています。

頑強なフレーム構造



温度感応型油圧駆動ファン **NEW**



冷却水、作動油、トランスミッション/トルクコンバータのオイルを冷却するためのファンに、温度を感知して無段階に回転速度を制御する温度感応型油圧駆動ファンを採用。きめ細かな冷却が可能になることで、各コンポーネントや部品の長寿命化に貢献します。燃費の面でも有利です。また、エンジンと分離された独立駆動となっているため、メンテナンス性の向上にも寄与します。

余裕のヒートバランス

大型オイルクーラや温度感応型油圧駆動ファンの採用により、余裕のヒートバランスを実現。長時間の稼動においても安定した作業性能を発揮します。

燃料タンクの破損防止に役立つ、大型カウンタウエイト



地面をこするほどの掻き上げ作業でも、大型のカウンタウエイトで燃料タンクを保護します。
 <注>写真は増量カウンタウエイト（オプション）装着車です。

適所にBOX断面構造を導入し、板厚もアップ。ねじれに強く、また耐久性にも優れた新開発フレームを採用しています。また、前後のフレームをつなぐセンタヒンジピンは、可能な限り間隔を広げ、ねじれに強い構造としました。

アルミ製のラジエータ、オイルクーラ **NEW**



耐食性に優れたアルミ製ラジエータ/オイルクーラを採用しました。

表示系へのLED採用 **業界初**



インジケータや警告表示、液晶モニタのバックライトなどに、LED（発光ダイオード）を採用。従来の電球や蛍光管と比べて非常に長寿命で、球切れなどのトラブルが起こりにくいため、表示系の信頼性が大きく向上しています。

ORS*継ぎ手 / 防水コネクタ



高圧配管部分には、航空機にも使用されているORS継ぎ手を全面的に採用。ORS継ぎ手は、すでに日立の油圧ショベルZAXISでも採用実績があり、その高い信頼性には定評があります。また、電装配線の接続部分には、信頼性に優れた防水コネクタを採用。トータルな耐久性を高めました。

* O-Ring Seal



ランニングコスト低減で、作業力アップ。

点検個所の集中配置や耐久性部品の導入により、メンテナンス費用の削減を可能にし、作業力を高めました。



フィルタ交換のインターバル延長 ●NEW
(当社従来機：250 → ZW：500 時間)
エンジンオイルフィルタの交換インターバルは 500 時間。メンテナンス時間と休車時間の短縮に貢献します。

作動油交換のインターバル延長 ●NEW
(当社従来機：2,000 → ZW：4,000 時間)
ヒートバランスをさらに向上させたことや、過酷な環境で使用されている油圧ショベルで実績のある作動油を採用したことにより、交換インターバルを 2,000 時間から 4,000 時間へ大幅に延長しました。
トータルなメンテナンスコスト低減に貢献します。

交換しやすいフィルタ類レイアウト ●NEW



地上から点検・交換しやすい位置に、ウォーターセパレーター体型の燃料フィルタやエンジンオイルフィルタを配置しています。

交換が容易なエアコンフィルタ ●NEW

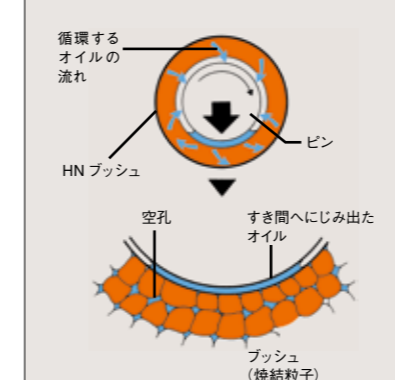


外気フィルタは、キャブ外側から簡単に交換できます。また、内気フィルタもキャブ内のドリンクホルダ部を外すだけで簡単に交換できます。

給脂間隔を延ばす新型HNブッシュ*
●業界初 特許 特許第 2832800 号
(当社従来機：100 → ZW：500 時間)



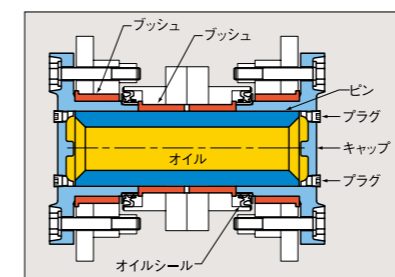
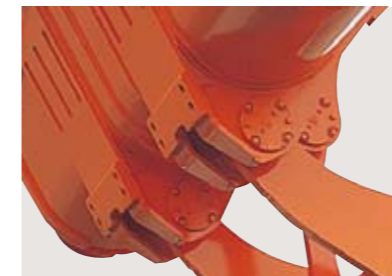
HN ブッシュの動作原理



* HN ブッシュとは日立独自の開発による、浸炭焼入れ高硬度の焼結金属に高粘度特殊オイルを真空含浸させた、長寿命・耐高荷重ブッシュです。移動中はブッシュの空孔に蓄えられたオイルが、防錆処理したピンとのすき間に染みでて自己潤滑をします。

作業機ジョイント部に、潤滑特性に優れた新型HNブッシュを採用。従来機で100時間だった給脂間隔を500時間まで延長しました。

オイル封入式フローティングピンをオプション設定



フローティングピンはオイル封入式で、給油間隔が 2,000 時間と長くメンテナンスの手間が省けます。

ドレン作業の簡素化

エンジンオイルドレンポートを作業しやすい位置に配置。車両の下にもぐり込まなくてもドレン作業が行えます。

給油が容易な燃料給油口



地上から容易に給油できる位置に燃料給油口を配置。

大型工具箱の設置



車体右側の昇降ステップの最上段に大型の工具箱を標準装備。グリースポンプや日常工具の収納に便利です。

<注>グリースガンは撮影用に用意した物です。

車両の状況を的確に把握する多機能液晶モニター



■ モニタ機能

時計、油脂類交換インターバル、走行速度、走行距離表示、アワーメータ

■ 交換インターバルワーニング ●NEW

以下の各項目について、交換インターバルを知らせるワーニングを表示させることが可能です。交換時期が分かることで、車両のメンテナンス時期を容易に把握できます。
ワーニング表示種類：
エンジンオイル/フィルタ、燃料フィルタ、作動油/フィルタ、トランスミッションオイル/フィルタ

フラットなキャブフロア ●NEW



キャブドア周辺のデザインを変更し、段差のないフラットなフロアを実現。ほうきで掃くだけの手軽な作業で、キャブ内の掃除が可能です。

逆回転機能付き油圧駆動ファン ●NEW



温度感応型油圧駆動の冷却ファンは、清掃時などに逆回転させることが可能。これにより、手軽な操作でラジエータに詰まったごみなどを取り除くことが可能です。また、油圧駆動ファン自体も、ヒンジによって開閉が可能ですので、エアブローによる清掃作業も行えます。

泥はけ性の良い DL* フロントフレーム ●NEW



フロントフレームの形状を見直し、従来機と比べ、泥や石、雪などがたまりにくくなりました。

* DirtLess

オペレータ周辺の安全性重視で、作業力アップ。

作業スタッフの安全と安心の設計思想で、高いレベルの安全性を実現し、作業力を向上しました。



ROPS*/FOPS** 内蔵キャブ

万が一の事故からオペレータを保護するため、キャブの構造内には、ISO規格に合格したROPSとFOPSを組み込んでいます。

*ROPS：(Roll-Over Protective Structures)の略で、転倒時にシートベルトを装着したオペレータを保護する構造。

**FOPS：(Falling-object Protective Structures)の略で、落下物からオペレータを保護する構造。

欧州規格準拠の安全構造 NEW

キャブへの出入り時の安全性を確保するため、大型手すりや階段型ステップを採用。車体全体にわたり鋭角部をなくし、作業時やメンテナンス時のけが防止を図っています。また、シートベルトは巻取り式を採用しています。

信頼性の高いブレーキシステム

ブレーキシステムは全油圧式で前後の2系統を独立して用意。万が一、どちらかが故障した場合にも、もう片方のブレーキ回路により停止することが可能。また、ブレーキそのものも密閉式湿式多板ブレーキを採用し、高い信頼性を実現しています。

その他安全機能



巻取り式 シートベルト NEW



傾斜付ラダー NEW

フルファンガード



冷却ファン全体をすっぽりと金網で包むことで、メンテナンス時などの思い掛けない事故から作業スタッフを守ります。

エマージェンシステアリング(オプション)

何らかの原因でエンジンがストップした場合にも、パワーステアリングに必要な油圧を送るための非常用電動ポンプを搭載。これにより、万が一の場合でもステアリング操作ができるようにしています。

誤操作防止機能

【エンジン始動時】

前後進レバー中立時のみエンジン始動が可能です。

【発進時】

駐車ブレーキONのとき、前後進レバーを操作してもトランスミッションは切り替わらず走行できません。

【車両から離れるとき】

操作レバーと前後進レバーの誤操作防止用にロック機構を設けています。

【エンジン停止時】

駐車ブレーキをかけたままエンジンを停止しても自動的にブレーキをかけるネガティブ式パーキングブレーキを採用しています。

作業環境にも配慮。

高圧燃料噴射システム NEW

気筒ごとに用意した噴射ポンプとインジェクタにより、供給燃料を超高圧としながら各気筒に噴射。さらに、ガバナの電子制御により、燃料の噴射タイミングと噴射量をきめ細に制御します。これにより燃料噴射量の最適化が図れ、排ガス中のPM(黒煙など粒子状物質)の低減や、低燃費、低振動化なども併せて実現できます。

<注>軽油以外の燃料を使用するとエンジンを損傷する恐れがあります。軽油以外の燃料を絶対に使用しないでください。

低騒音エンジン

シリンドラブロックやラダーフレームなどの機械的強度を高めたことで、エンジン単体の騒音を低減した低騒音エンジンを採用しています。

鉛フリーの配線、アルミ製ラジエータ NEW

欧州で先行する鉛フリー化への対応として、部材に鉛を使用しない配線やラジエータを採用しています。

新型HNブッシュでグリース量低減

各ジョイント部に、潤滑油「ヒタゾル」を混入した新型HNブッシュを採用することで、長期間の潤滑特性と耐久性を確保。従来機で100時間だった給脂間隔を500時間まで延長することが可能になり、トータルのグリース量を低減します。同時に、メンテナンスの手間とコストの削減にも寄与します。

* 二酸化モリブデンや黒鉛をベースとし、ジョイントなど高荷重用動部などでも高い潤滑性能を発揮する固形潤滑剤

HSファン NEW 特許出願中



ラジエータやオイルクーラを冷却するファンの形状には、空気抵抗を改善し、風切り音を低減したHSファンを採用しています。

* Hitachi Silent

部材への材質表示でリサイクルに対応

リサイクルへの対応を考慮し、搭載した樹脂製部材に材料名を刻印。廃棄後の分別を容易にします。車両のリサイクル率95%(対質量比)を実現しています。



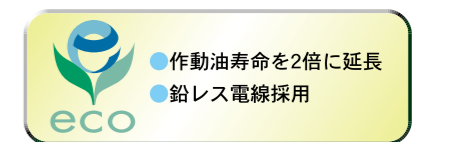
生分解性作動油にも対応 NEW (工場オプション)

作動油として標準の鉱物油に代えて、環境負荷の低い生分解性油を使用することも可能です。

- 道路運送車両法 平成18年規制 適合
- 特定特殊自動車排出ガスの規制等に関する法律(通称：オフロード法)届出完了



- 国土交通省 低騒音型建設機械 指定機 申請中



ちみつ 緻密な保守管理で、作業力アップ。

機械情報を活用した、リモートメンテナンス管理

[e-Service Owner's site]



衛星

稼働情報

- メンテナンス情報
- 位置情報
- 警告情報

日立建機 情報センター

インターネット

お客様

- 遠隔で機械の情報を常時把握
- 稼働管理
- 資産管理
- 生産管理

情報共有

日立建機

- 迅速・的確なサービスを実施
- 点検報告書作成
- 異常原因分析
- 位置確認によりメカニック派遣

e-Service Owner's site **NEW**

先進の情報ネットワークを実装した「e-Service Owner's site」によって、機械の予防保守管理は、電子情報へと変革する。私たち日立建機は、機械情報をお客様と共有することで、定期点検時期やオイル交換時期の判断要素とします。また、万が一機械に異常が発生した場合でも、警告情報から原因を診断し、位置情報よりメカニックを派遣できます。お客様の休車時間を低減し、迅速で的確なサービスが可能となりました。

e-Service Owner's site管理画面

メンテナンス情報



オイルやフィルタの最適な交換時期をお知らせし、的確な保守管理が可能になります。

点検報告書



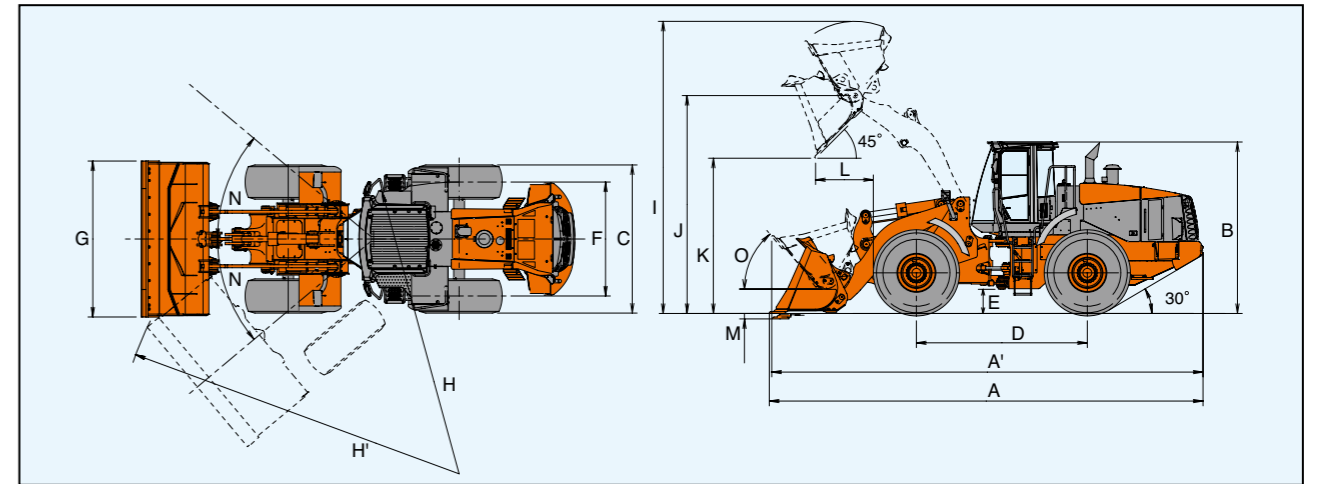
メカニックが行ったお客様の機械の点検結果を確認できます。

位置情報



お客様の機械が現在どこにあるのか地図上で確認できます。

■寸法図



■寸法

型式		ZW310-A					
フロントアタッチメント	リフトアーム	標準リフトアーム				ハイリフトアーム	
	バケット種類	ストックパイル			ロックバケット	ストックパイル	
エッジ	バケット容量	BOC*		爪付き	爪付き	BOC*	
A	全長 (バケット地上時)	mm	4.0	4.2	3.9	4.1	3.6
A'	全長 (走行姿勢)	mm	8,760	8,810	8,950	9,000	9,150
B	全高 (バケット地上時)	mm	8,715	8,750	8,840	8,870	9,100
C	全幅 (車体)	mm	3,465				
D	ホイールベース	mm	3,010				
E	最低地上高	mm	3,450				
F	トレッド	mm	485				
G	バケット全幅	mm	2,300				
H	最小回転半径 (最外輪中心)	mm	3,150				
H'	最小回転半径 (バケット最外側部)	mm	5,900				
I	作業時全高	mm	6,970	6,980	7,020	7,030	7,135
J	バケットヒンジピン高さ	mm	5,900	5,950	5,900	5,950	6,270
K	ダンピングクリアランス	mm	4,395				4,850
L	ダンピングリーチ	mm	3,130	3,090	3,000	2,960	3,640
M	掘削深さ (水平)	mm	1,180	1,210	1,300	1,330	1,180
N	車体屈折角 (左右)	度	110				40
O	バケット後傾角	度	110				50

(注) *BOC: ボルトオンカッティングエッジの略称です。

■仕様

型式		ZW310-A
標準バケット容量 (BOC* 付き)	m ³	4.0
運転質量	kg	22,400
エンジン	名称	ダイムラークライスラー OM460LA . E3A
	最大出力	220/1,800 (299/1,800)
	定格出力	216/2,000 (294/2,000)
	最大トルク	1,400/1,300 (143/1,300)
	気筒数 - 総行程容積 (総排気量)	L (cc) 6-12.816 (12,816)
定格積載質量 (常用荷重)	kg	6,400
最大掘起力	kN (kgf)	198 (20,200)
バケット上昇時間	s	5.8
バケット下降時間	s	3.0
バケット前傾時間	s	1.4
最高走行速度 前進/後進	km/h	34.5/34.5
速度段数 前進/後進		4/4
最大けん引力	kN(kgf)	194 (19,800)
最大登坂能力	%(度)	46.6 (25)
燃料タンク容量 (軽油)	L	382
タイヤサイズ (チューブレス)		26.5-25-16PR

(注) *BOC: ボルトオンカッティングエッジの略称です。

単位は、国際単位系(SI)による表示です。()内は、従来の単位表示を参考値として併記しました。

主なアタッチメント・オプション品



ランバフォーク
角材など製品材の積み込み、運搬作業などに適しています。荷材に合わせ、フォーク間隔を手動で調整できます。



ダンピングフォーク
製材所や貯木場で小径短尺の原木作業に適します。長いフォークと高いガードを備え、フォーク背面は、ゆるやかなので木材の巻きがよく、積み込みのショックも小さい。



ランバグラップル
ランバフォークにグラップルアームを装着、角材などの製品材の積み込み、運搬作業などに適します。アームが積荷を上から押さえるみ荷くずれを防止します。



ロググラップル
小径短尺から大径長尺まで、原木の積み込み、運搬が行える専用のアタッチメントです。



ハイリフトアーム
大きなダンピングクリアランス、リーチにより高所へのダンピング作業が可能です。



サイドエッジ (ボルト取付け)
バケットのサイドリップ部に装着。耐摩耗性・耐折損性に優れた高張力特殊合金鋼により、作業時に負荷のかかるバケットエッジの先端を保護し摩耗を防ぎます。

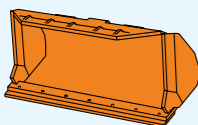


リヤフルフェンダ
キャブへの泥はねを防止、除雪や軟弱地での作業に効果を発揮します。

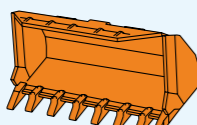


クイックカブラ (油圧式)
運転席からレバー操作で油圧シリンダを作動させ、アタッチメントの脱着ができます。

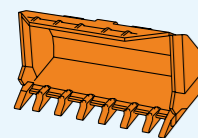
バケットの種類



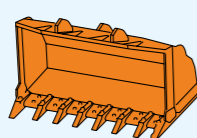
ストックパイルバケット(BOC⁺付き)
土、砂、砕石製品などルーズなストックパイルで特に砂などエッジの摩耗の激しい場合に有効です。



ストックパイルバケット (爪付き)
比較的しまった土、砂、砕石製品などのストックパイルや、岩塊の混じったストックパイル用。



ロックバケット
爆落原石、土砂などの地山掘削用。



ロックバケット(セグメントエッジ付き)
爆落原石、土砂などの地山掘削用。

*BOC: ボルトオンカuttingエッジの略称です

タイヤの種類

■ロックパターン



L3: 標準的な溝の深さ



L4: L3の1.5倍の溝の深さ

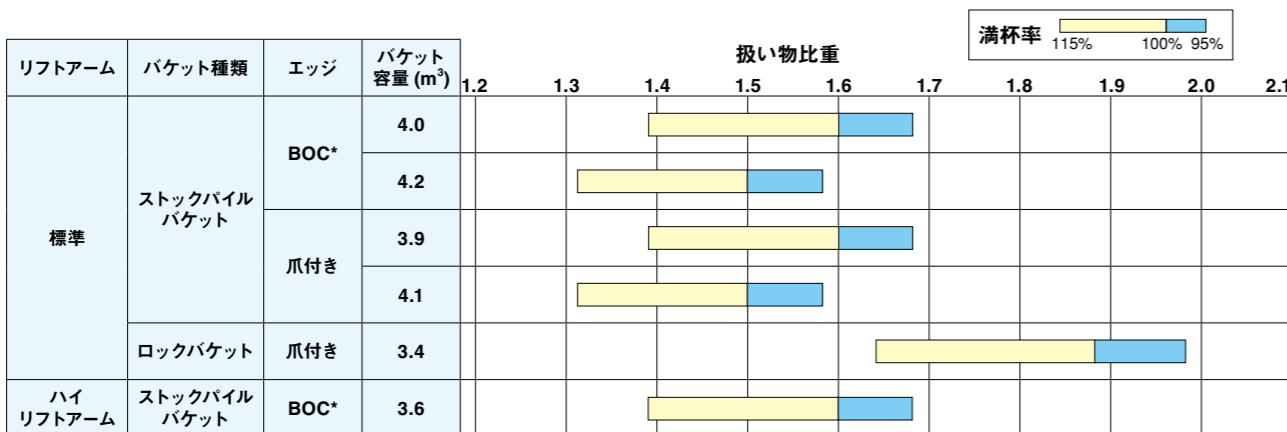


L5: L3の2.5倍の溝の深さ

■ロックタイヤの構造と用途

- ナイロンブレーカ**
かたい一般的な路面用。
- スチールブレーカ**
転石のあるところ。岩盤上で岩肌が出ているようなところ。また比較的シャープな形状の原石荷役場用。
- サイドスチールブレーカ**
転石が多く、比較的シャープな形状の原石荷役場用。

バケットセレクション



*BOC: ボルトオンカuttingエッジの略称です

主要装備品

○: 標準装備, ●: オプション, △: 見積対応, X: 設定無し

部位	項目	標準装備 / オプション
フロントアタッチメント	標準リフトアーム	○
	ハイリフトアーム	●
	クイックカブラ (油圧式)	△
	クイックカブラ (機械式)	X
	リフトアームオートレベラ & キックアウト	●
	リフトアームキックアウト	○
	ライドコントロール	●
	フローティングピン	●
	バケットシリンダロッドガード	●
	サイドエッジ (ボルト取付け)	△
	ROPS/FOPS キャブ	○
	二人用キャブ	△
	スチールキャブ	X
キャブ/キャノピ	全高低減キャブ	△
	キャノピ	X
	ROPS キャノピ	X
	標準キャブ用熱線ガラス	△
	二人用キャブ熱線ガラス	△
	フルオートエアコン	○
	巻取式シートベルト	○
	巻取式シートベルト (3インチ)	△
	チルト&テレスコピック機能付ステアリング	○
サンバイザー	○	
AM/FM ステレオラジオ	○	
AM/FM ステレオラジオ (カセット付)	●	
灰皿	○	
シガーライター	○	
ドリンクホルダ	○	
シートバックポケット	○	
ドア開閉連動式室内灯	○	
小物入れ	○	
大型トレイ	○	
ホット&クールボックス	○	
フロントワイパ (間欠、ウォッシュ付)	○	
リヤワイパ (ウォッシュ付)	○	
フロアマット	○	
フロント操作レバーロック	○	
前後進レバーロック	○	
非常点滅灯 (ハザードランプ)	○	
作業灯スイッチ	○	
ドアインロック	○	
ドアアウトロック	○	
前面合せプロズガラス	○	
ルームミラー (2個)	○	
アウトミラー	○	
リヤアンダミラー	△	
消火器	●	
シート	エアサスペンションシート	○
	メカニカルサスペンションシート	●
	ヘッドレスト (メカサス用)	●
灯火類	前照灯	○
	リヤコンビネーションランプ	○
走行系	後退灯	○
	前方作業灯 (樹脂ルーフ内蔵型, 2灯)	○
	前方作業灯 (キャブ取付型, 2灯)	●
	後方作業灯 (リヤグリル内蔵型, 2灯)	○
	後方作業灯 (キャブ取付型, 2灯)	●
	フォグラブ	△
	黄色回転灯 (キャブ上取付型, 1灯)	△
	散光式警告灯 (回転式)	△
	散光式警告灯 (キセノン式)	△
	オート / マニュアル切替ミッション	○
	トルクプロポーションングデフ (TPD)	○
リミテッドスリップデフ (LSD)	●	
電気式パークブレーキ	○	
アンダガード	●	

部位	項目	標準装備 / オプション
タイヤ	26.5-25-16PR (L3) バイアス ,T/L ^{*1}	○
	26.5-25-20PR (L3) バイアス ,T/L ^{*1}	●
	26.5R25 (L3) ラジアル ,T/L ^{*1}	●
	26.5R25 (L4) ラジアル ,T/L ^{*1}	●
カウンタウエイト	26.5R25 (L5) ラジアル ,T/L ^{*1}	●
	標準カウンタウエイト (鋳物)	○
	増量カウンタウエイト (鋳物; 交換式)	●
木材アタッチメント	追加カウンタウエイト (挟み込み式)	△
	ランバフォーク (ピン式)	△
	ランバフォーク (カブラ式)	△
	ランバグラップル (ピン式)	△
	ランバグラップル (カブラ式)	△
その他	ロググラップル (ピン式)	● *2*3*4*5
	ロググラップル (カブラ式)	△
	ダンピングフォーク	△
	目詰まり防止タイブラジエータ	△
	サクシオンファン	X
	吸気口メッシュ (ダストスクリーン)	△
	ブレッリーナ	X
	ストラブレッリーナ	○
	日本砕石協会仕様 (消火器含む)	●
	エマーゼンシステアリング	●
	バックブザー	○
	大音量バックブザー	●
	超低騒音仕様	X
	タコグラフ (標準キャブ用)	△
	タコグラフ (二人キャブ用)	△
自動給脂装置	△	
防錆塗装	△	
ダブル燃料フィルタ	○	
ダブルエレメントエアクリーナ	○	
つり金具	●	
衛星通信キット	○	
後方監視モニター (カメラ付き)	△	
荷重計	△	
リヤフルフェンダ (マッドガード)	●	
マッドガード	●	
デンキーロック	●	
電子 (イモビライザー) キー	●	
12V 電源取出し	●	

操作レバー / コントロールバルブ対応表

操作レバー / コントロールバルブ	操作レバー / コントロールバルブ			
	バケット	リフトアーム	第3操作レバー	第4操作レバー
2連	シングル	シングル	—	—
	マルチファンクション ジョイスティックレバー	—	—	●
3連	シングル	シングル	シングル	—
	マルチファンクション ジョイスティックレバー	—	シングル	—
4連	シングル	シングル	シングル	シングル
	シングル	シングル	ジョイスティック	—
	マルチファンクション ジョイスティックレバー	—	シングル	シングル
	マルチファンクション ジョイスティックレバー	—	ジョイスティック	—

- *1 T/L : チュープレス
- *2 別途追加カウンタウエイトが必要となります。
- *3 別途 20PR 以上のバイアスタイヤ、またはラジアルタイヤの装着が必要となります。
- *4 別途 3 連以上のコントロールバルブが必要となります。
- *5 別途アンダガードが必要となります。

その他各種タイヤに対応致します。
納期・価格については弊社営業員に問い合わせください。

私たちは、お客様の要望に合わせたソリューションをご提供します。

建設機械の販売・サービスなら…

日立建機株式会社 <http://www.hitachi-kenki.co.jp/>

建設機械・運搬機械および環境関連製品などの製造・販売・アフターサービスを行っています。
また、汎用油圧機器・再生部品販売・油圧パワーユニットなど、建設機械以外にも幅広い製品を取り扱っています。

レンタルなら…

日立建機レック株式会社 <http://rec-group.jp/>

総合レンタル会社として、小物製品から大型機・環境リサイクル製品まで現場に必要なさまざまな機械をご提供します。
特殊な現場でも、お客さまのニーズに合わせた機械を組み合わせ、現場状況に応じたベストソリューションをご提案致します。

中古建設機械の売買なら…

日立建機トレーディング株式会社 <http://hcmtrade.com/jp/>

日本全国に広がるネットワークとサポート体制により、お客さまのご要望にマッチした良質の中古車をお探し致します。
また、中古車の買取り、各種中古建設機械のオークションを行っています。

リース・ファイナンスなら…

日立建機リーシング株式会社 <http://www2.hitachi-kenki.co.jp/hcl/>

お客さまのご要望に合わせた建設機械をご購入いただくための、各種ファイナンスプランをご用意。
お客さまのさまざまなニーズにお応えするトータルプランをご提案致します。

建設機械・運搬機械（フォークリフト）の運転資格取得なら…

株式会社日立建機教習センタ <http://www2.hitachi-kenki.co.jp/drive/>

建設機械・産業機械などの運転資格、特殊作業に必要な資格の取得をサポート。
電話・FAX・インターネットで予約可能です。

日立建機グループは、以下の製品も扱っております。

クレーンの販売・サービスなら…

日立住友重機建機クレーン株式会社 <http://www.hsc-crane.com/j/>

クローラクレーン・基礎機械・トラック（ホイール）クレーンなどを製造・販売しています。

道路機械の販売・サービスなら…

株式会社日立建機カミーノ <http://www.hitachi-kenki.co.jp/camino/>

基礎を締め固める振動ローラから、表層仕上げのタイヤローラまで、さまざまな道路機械の開発から製造・販売まで、一貫したサービスをご提供します。

ミニショベルの販売・サービスなら…

株式会社日立建機ティアラ <http://www.tiera.co.jp/>

ミニショベル・ミニローダなどを製造・販売しています。

運搬用機械の販売・サービスなら…

TCM 株式会社 <http://www.tcm.co.jp/>

フォークリフト・コンテナキャリア・ホイールローダなどを製造・販売しています。



安全に関する
ご注意

正しい操作と、周囲への思いやりは、
安全作業の第一歩です。

ご使用の前に、必ず「取扱説明書」をよく読み、
正しくお使いください。

- カタログに記載した内容は、予告なく変更することがあります。
- 掲載写真は、オプション品を含んでいます。また、販売仕様と一部異なる場合があります。
- 機械を離れるときは、必ず作業装置を接地させるなど、安全に心掛けてください。
- 機体質量3トン以上の建設機械の運転には「車両系建設機械（整地・運搬・積込み用および掘削用）運転技能講習修了証」の取得が必要です。
- 公道を走行する場合は、道路交通法による大型特殊免許が必要です。
- 運転資格の詳細については、下記教習所へお問い合わせください。



東京都文京区後楽 2-5-1 〒112-8563
営業統括本部 ☎ (03) 3830-8040
URL : <http://www.hitachi-kenki.co.jp>

資格取得のご相談は (株)日立建機教習センタの各教習所へ

教習センタ	TEL.03-3835-9241	埼	玉	TEL.048-931-0121	
北海道	TEL.0133-64-6388	神	奈	TEL.042-730-6716	
宮	城	TEL.022-364-6143	山	梨	TEL.055-284-3561
茨	城	TEL.029-828-2370	愛	知	TEL.0564-57-7123
水	戸	TEL.029-352-0285	京	都	TEL.075-957-4944
栃	木	TEL.0282-82-8508	岡	山	TEL.086-464-5411
群	馬	TEL.027-230-5311	山	口	TEL.0833-47-1515
			福	岡	TEL.092-963-3634

お問い合わせは…

KL-JA012

07.01 (CD/KA, GT₃)