

**ZAXIS**  
450  
450LC  
470H  
470LCH



## 油圧ショベル

- 型式 : ZX450-3 / ZX450LC-3 / ZX470H-3 / ZX470LCH-3
- エンジン定格出力 : 260 kW (353 PS)
- 運転質量 : バックホウ : ZX450-3 : 45,700 kg / ZX450LC-3 : 46,600 kg  
ZX470H-3 : 47,100 kg / ZX470LCH-3 : 48,100 kg  
ローディングショベル : ZX450-3 : 47,200 kg / ZX470H-3 : 48,100 kg
- バケット容量 : バックホウ : 新 JIS : ZX450-3 / ZX450LC-3 : 1.15 - 2.3 m<sup>3</sup>  
ZX470H-3 / ZX470LCH-3 : 1.6 - 2.1 m<sup>3</sup>  
旧 JIS : ZX450-3 / ZX450LC-3 : 1.0 - 2.0 m<sup>3</sup>  
ZX470H-3 / ZX470LCH-3 : 1.4 - 1.8 m<sup>3</sup>  
ローディングショベル : ZX450-3 / ZX470H-3 : 2.3 - 2.8 m<sup>3</sup>

# さらなる基本性能の進化。

伝統技術である「つながりが良くスムーズな複合操作性」に加え、最新の油圧効率化技術により「スピーディーなフロント操作」を実現。さらに「足回り・フロント各部を強化」し、耐久性と信頼性を確保。碎石・重掘削などの各種重作業へのニーズを広げます。また、新しい環境・燃費効率機構を採用した新世代エンジンを採用。すべての性能を高次元に進化させた、世界が求めた新世代ショベル、『New ZAXIS』誕生。

## クリーン& パワフル、そして低燃費。「新世代エンジン」

### 排出ガス 第3次基準値クリア

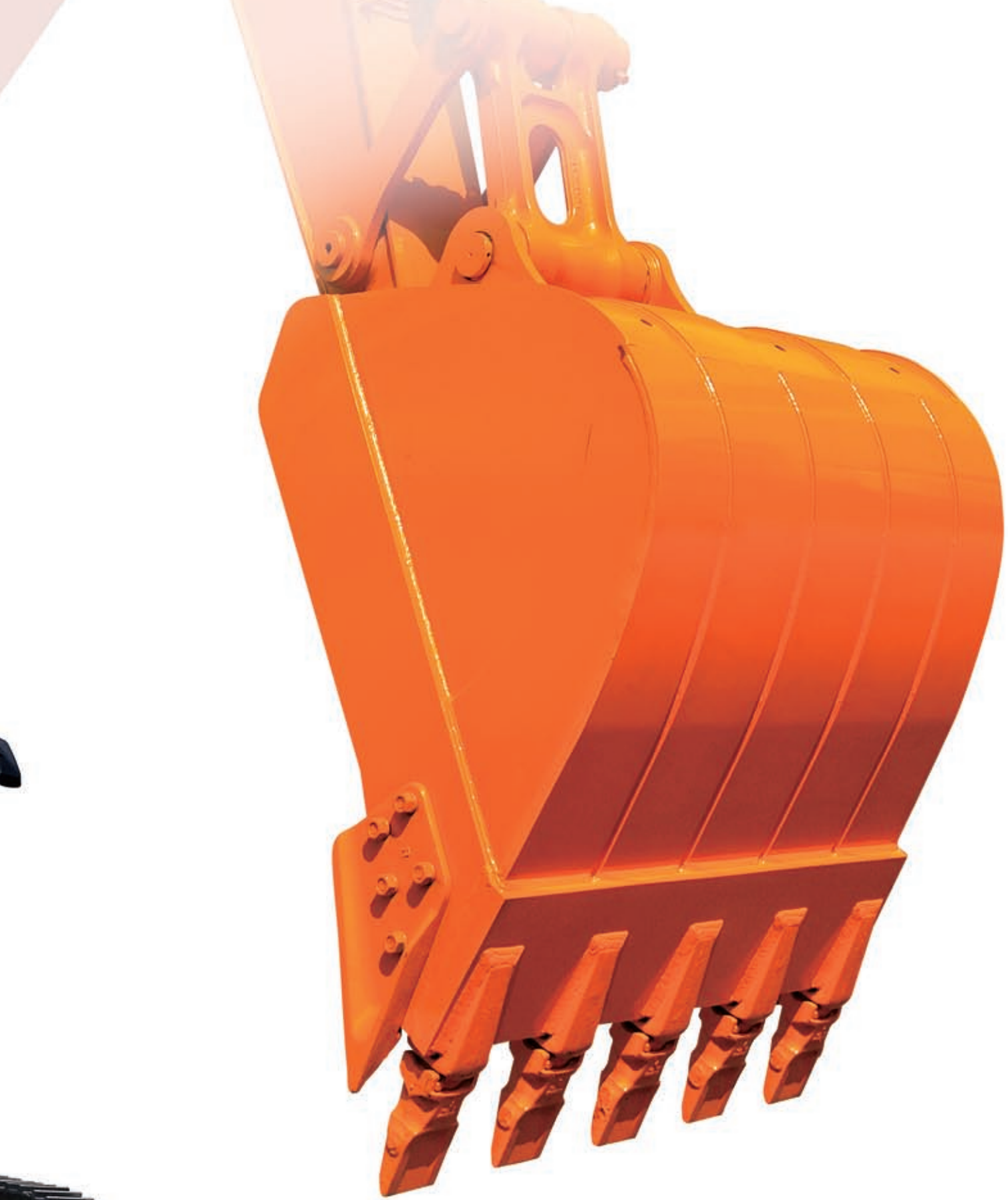
このクラスは2006年に日米欧で施行された厳しい排出ガス規制により、ディーゼルエンジンにおいてもこれまで以上に高いレベルでの環境性能が求められています。

日立建機は、これらの社会的ニーズに対応する優れた環境性能と高出力を両立したエンジンを採用。

低燃費機構の採用など、ハイレベルなコストパフォーマンスを追求しています。



※本カタログの掲載写真は、カタログ撮影用の姿勢です。  
実作業で機械を離れる場合は、必ずフロントアタッチメントを接地させるなど、安全に心掛けてください。



特定特殊自動車排出ガス基準  
適合車



国土交通省 低騒音型建設機械  
指定機

# 求めたのは、新世紀を創る作業性。

新油圧システムと新エンジンの相乗効果で、いっそうの大作業量を実現。

新型ZAXISは、新油圧システムによるフロントスピードアップと  
高出力の新エンジンの相乗効果により、

**作業量 約14 %アップ**

(対従来機 ZAXIS)



## 先進の油圧効率化技術

### 掘削力アップ

- **バケット 7%アップ / アーム 8%アップ**  
(対従来機ZAXIS、H仕様比較、パワーディギング時)

### アームスピードアップ

「**新型ブーム再生システム**」**[NEW]** **[特許出願中]**

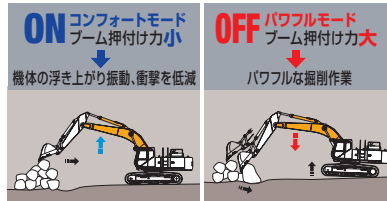


ブーム下げ時のフロントの重さを利用して、圧油をブーム回路内で循環（再生）する機構。この結果、ポンプからの圧油を集中的にアームに供給することができ、アーム/ブーム下げ複合操作時のアーム動作のスピードアップが大幅に図られました。

- **アームスピード15%アップ** (対従来機ZAXIS)

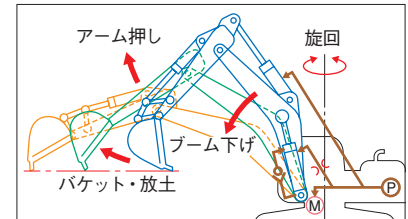


### ブームモードスイッチ



ブーム押付け力が小さな「コンフォートモード」と、ブーム押付け力が大きな「パワフルモード」を切り替えるブームモードスイッチを搭載。作業内容に応じたモードの切替えにより、快適な操作環境を実現すると同時に、機械の長寿命化が図れます。

### 新型アーム複合動作システム **[NEW]**



旋回+ブーム下げ+アーム押し操作や水平押し（ブーム下げ+アーム押し）を行う際のアーム押しスピードを大幅に改善しました。新型アーム複合動作システムは、アーム回路の絞りを可変にして絞りが必要な動作のみ回路を絞るため、アーム押し複合動作では油圧ロスが大幅に減少します。

### 油圧ロスの少ないフロント配管

アーム配管をサイズアップしました。油圧ロスを低減（理論値7%）することで、スピードアップを実現しました。

### 新型バケット再生システム **[NEW]**

バケット掘削時の複合操作性が向上しました。新型バケット再生システムは、バケットの負荷が低いときにバケットシリンダロッド側の圧油を再生弁を介してバケットボトム側へ合流させ、他の作動流量を向上させる回路です。

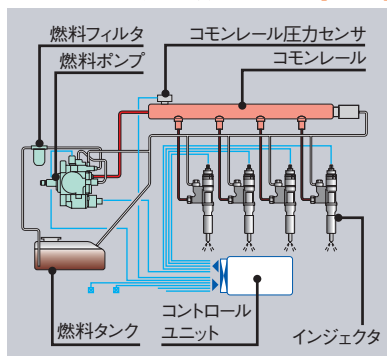
## クリーン&パワフル、そして低燃費。新世代エンジン

### 排出ガス第3次基準値クリア

#### 従来機ZAXIS比4%出力アップ **[NEW]**

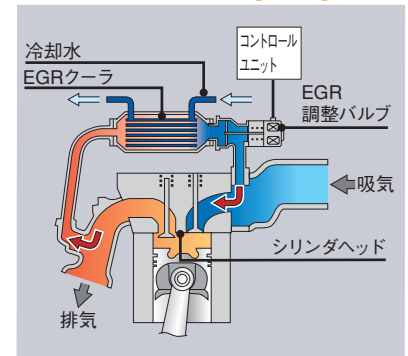
- **260 kW (353 PS) / 1,800 min<sup>-1</sup> (rpm)**  
日本、EPA（米国環境保護局）およびEUの第3次排ガス規制をクリアしたエンジンを採用。先進の電子制御を随所に適用し、燃費の削減に貢献します。

#### コモンレール式燃料噴射システム **[NEW]**



排出ガス3次規制に対応するため採用した新しいタイプの燃料噴射システムです。燃料ポンプを超高圧で駆動し、気筒ごとのインジェクタに燃料を配分して噴射するシステムです。さらに、電子制御により1,000分の1秒単位で燃料の噴射タイミング、噴射量をきめ細かに制御。この結果、燃料噴射量の最適化が図れ、高出力化ならびに不完全燃焼によるPM(黒煙などの粒子状物質)低減や低燃費を実現します。

#### クールドEGR\*システム **[NEW]**



一度燃焼させた排出ガスの一部を吸入空気と混合し、再燃焼させる機構です。燃焼室内の酸素濃度を抑制することとEGRクーラにより燃焼温度を下げることで、高出力を確保しつつ大気汚染物質であるNOx(窒素酸化物)の排出低減と低燃費を実現します。

\*EGR: Exhaust Gas Recirculation (排出ガス再循環)

# 求めたのは、生涯価値を生む耐久性。

足回りの耐久性を向上。  
各種重作業ニーズを拡大。

ZAXIS  
TRUCK



## 力強く強化された足回り

### 耐久性を誇る旋回ベアリング

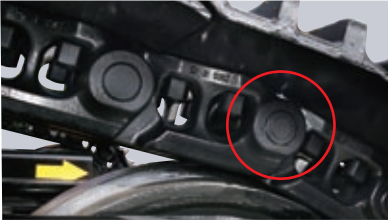
上部旋回体を支える旋回ベアリング内部のボールを増加することで、旋回ベアリング負荷容量を約6%アップ。信頼性を向上させると同時に、重作業でも安定したスムーズな旋回操作が可能です。(対従来機ZAXIS)

### 強化型トラックリンク [NEW]



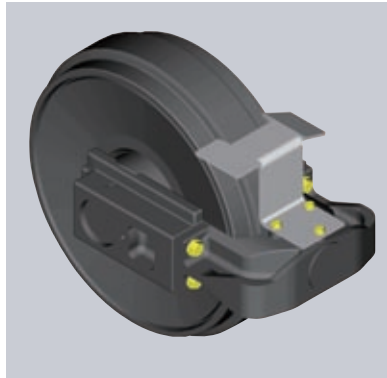
トラックリンク内のボス外径を約1%アップ。さらに、トラックリンク転動面の肉厚を約57%アップさせるなど、トラックリンク全体を強化し、寿命を延長させています。(対従来機ZAXIS)

### マスタピンのプレスピン化



トラックリンクのマスタピンを従来のピン止めからプレス型に変更することで、マスタピンの外れを防止します。

### 耐久性の高いアイドラペDESTAL

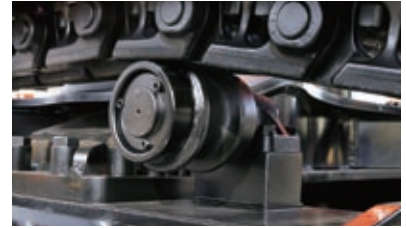


フロントアイドラを支えるアイドラペDESTALの接触部の長さを約67%サイズアップしたことで、耐久性が大幅に向上。長寿命化が図れます。(対従来機ZAXIS)

### 剛性の高いアイドラブラケット

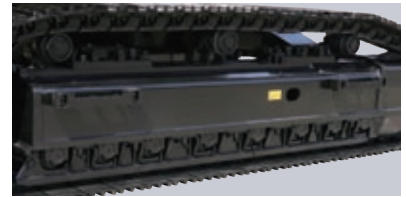
アイドラブラケットの板厚をサイズアップし、ブラケットを大幅に強化することにより、アイドラの耐久性を向上させています。

### 強化型上ローラブラケット



取付けブラケットの肉厚を約16%サイズアップしています。(対従来機ZAXIS)

### フルトラックガードの標準化 (ZAXIS 470H) [NEW]



従来オプションであったフルトラックガードを標準装備。荒場などで、下ローラつば部がトラックリンクへ乗り上げることによるトラックリンクや下ローラの欠損、変形を防止します。また、転石の噛み込みを防止することによって足回りにかかる過大な負荷を軽減し、トラックリンクや下ローラの摩耗・損傷を低減します。

## フロント各部の強化

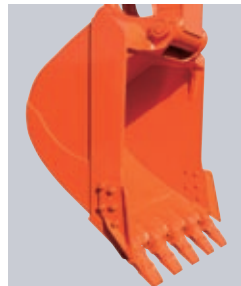


### 強靱なアーム/ブーム

アーム/ブーム各部のサイズアップにより、強化を図っています。

### 掘削性に優れた一般用バケット (ZAXIS 450 / 450LC) [NEW]

爪形状の変更(スーパーVの採用)などにより、くい込み性、作業性を向上させています。また、両端ブッシュ入りとして、ガタ防止を実現しています。



### 重掘削に最適なH(重掘削用)バケット (ZAXIS 470H / 470LCH) [NEW]

重掘削用バケット形状の改善や、各部の強化により、重作業での耐久性が向上しています。



### 強化型フロントピン

アーム/ブーム部に使用するピン材質の硬度の指標となるカーボン含有量を増やすことで、ピン強度が5%アップしています。(対従来機ZAXIS)

# 求めたのは、快適溢れる空間。

ワイドな視界とスペースを確保し、  
オペレータの負担と疲労を軽減。





## ワイドな視界 **[NEW]**



ガラス面積を拡大し、広く快適な視界を確保。特に右側下面の視界が広くなり、走行時や掘削時の右下面の確認が楽にできるようになりました。

## ワイドな足元スペース **[NEW]**



足元の空間を従来機に比べ前方に広げ、快適な操作環境を実現。また、走行ペダルの形状を改良し、足にフィットした操作感覚が得られます。

## ショートストロークレバー **[NEW]**

コントロールレバーをショートストローク化しました。アームレストに肘をついて、操作ができるようになり、長時間の操作を楽に行えます。

- **コントロールレバーの操作力を30%軽減** (対従来機ZAXIS)

## 心地よいシート **[NEW]**



長時間のオペレーションを支えるための新設計。背もたれ部の幅を増大させホールド性を向上させたシート形状や、ヘッドレスト形状見直しなど、オペレータ本位の改良を施しました。

## キャブ防振マウント

液体封入防振ゴムの採用で、振動やキャブ内騒音をさらに低減。オペレータの疲労を軽減します。

## 加圧キャブ

埃(ほこり)やちりがキャブ内に入ることを抑制します。

※ISO10263(JIS-A8330)の規格値に適合。

## その他、快適性を高める装備品

スイッチパネル



フルオートエアコン / FM・AMラジオ



ドリンクホルダ



ホット&クールボックス



大型ストックスペース



小物入れスペース



## 情報機能を装備した

### 多機能マルチモニタ **[NEW]** **[特許出願中]**



多様化する油圧ショベルの情報化に伴い、大型液晶画面による多機能マルチモニタを採用。オペレータの視点移動の少ない位置に配置し、見やすさも配慮しました。

## 後方監視カメラの映像表示 **[NEW]**



カウンタウエイト部に後方監視カメラを搭載。キャブ内のモニタで後方を確認でき、後進時の確認に役立ちます。

## 作業状況に応じ、フレキシブルな作業モード選択が可能 **[NEW]**

キャブ内のマルチモニタから作業モードに適切なポンプ流量の確認が可能です。

掘削：掘削用の作業モードの選択画面

プレーカ1:  
小流量プレーカなどに適したモード

最大ポンプ流量	200.0 L/min
最大エンジン回転速度	1700 min <sup>-1</sup>
三方弁切替	アキュムレータ
2次切替	OFF
2次リリーフ	

プレーカ2:  
中流量プレーカなどに適したモード

最大ポンプ流量	250.0 L/min
最大エンジン回転速度	1700 min <sup>-1</sup>
三方弁切替	アキュムレータ
2次切替	ON
2次リリーフ	

プレーカ3:  
大流量プレーカなどに適したモード

最大ポンプ流量	280.0 L/min
最大エンジン回転速度	1700 min <sup>-1</sup>
三方弁切替	アキュムレータ
2次切替	ON
2次リリーフ	

## メンテナンスインターバルの告知 **[NEW]**

作動油や燃料フィルタの交換間隔を設定し、交換時期になるとモニタにメッセージを表示します。計画的なメンテナンスをサポートします。



## 燃料管理 **[NEW]**

前回行った給油時からの稼働時間、燃料使用量、平均燃費をモニタに表示します。



## テンキーロックシステム **[NEW]** **[特許出願中]**

エンジン始動時に、3～5桁の暗証番号を正しく入力しないと始動しないテンキーシステムを採用。車両の盗難やいたづらなどを予防します。



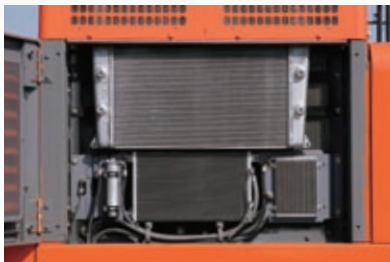
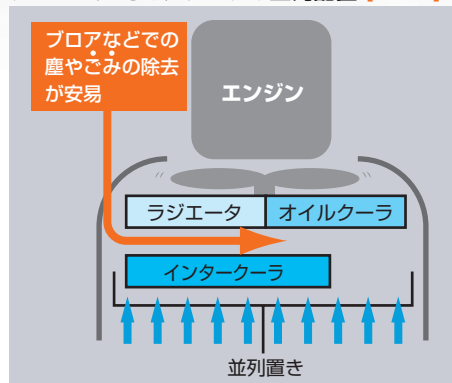
# 求めたのは、手間と時間の削減。

稼動前点検と清掃作業時間の短縮、  
効率的な整備作業を実現。



## エンジン周辺の清掃を簡素化

### ラジエータ/オイルクーラの並列配置 **[NEW]**



ラジエータ、オイルクーラを現行の直列から並列配置にし、さらに脱着性も改善。これにより、清掃の手間と時間を大幅に簡素化します。

### 開閉式のエアコンコンデンサ **[NEW]**



エアコンコンデンサ・燃料クーラを開閉式にすることで、エアコンコンデンサと燃料クーラやその裏側に配置されたラジエータなどの清掃を簡素化します。

## メンテナンスの簡便化

### 燃料ダブルフィルタを標準装備 **[NEW]**



燃料フィルタは、プレフィルタを1つ、メインフィルタを2つ標準装備して、エンジン燃料系統の目詰まりなどのトラブル発生を低減します。

### 作動油フィルタ交換時間の延長 **[NEW]**

- 500時間から1,000時間へ延長  
(対従来機ZAXIS)

ランニングコストの削減を実現します。

### ドレン作業の簡素化 **[NEW]**



エンジンオイルパンにドレンカバーを装備。備え付けのノズルホースにより、容易にドレン作業が行えます。

### SC (セルフクリーニング) 塗装を採用



SC塗装は、親水性の塗料の自浄作用により、雨水と埃(ほこり)を一緒に流してしまいます。雨だれ跡がつきにくく、付いても落としやすい塗装です。

### 自動給脂/容易な給脂

フロントの主要部分に対して自動給脂を装備。また、自動給脂に未対応のバケットまわり(アーム先端部)については、給脂位置を見直し、横位置からの給脂が可能になりました。

### 大型燃料タンク

- 燃料タンクを650 Lから725 Lへ大型化  
(対従来機ZAXIS)

燃料満タン時平均消費時間が約17時間から約18時間に延長されました。

### ワイドなサイドウォーク

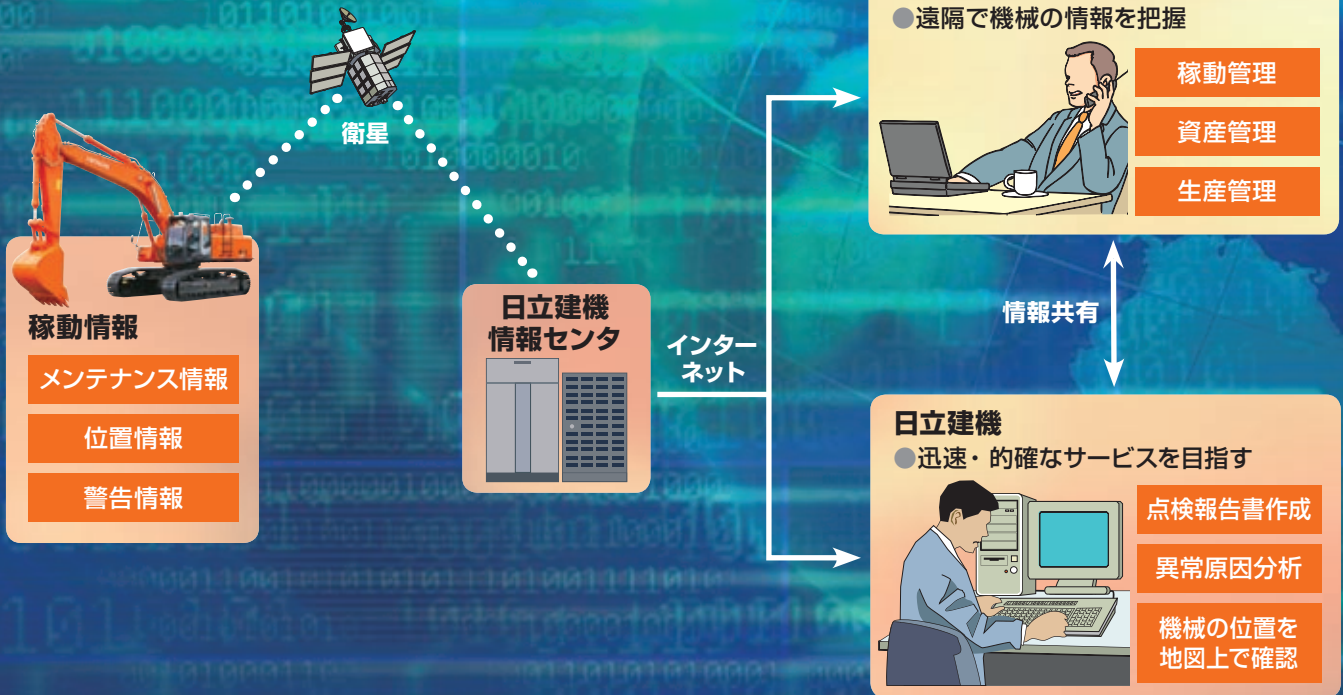
- 340 mmから510 mmへと幅寸法を拡大  
(対従来機ZAXIS)

キャブから後方への移動がスムーズになりました。また、従来機で高い評価を得ていた「分割タイプ」の採用により、荒場などでは、後部を取り外すことが可能です。

# 求めたのは、より安心な保守管理。

機械情報を活用した、リモートメンテナンス管理

## [e-Service Owner's site]



### e-Service Owner's site (NEW)

先進の情報ネットワークを実装した「e-Service Owner's site」によって、機械の予防保守管理は、電子情報へと変革します。私たち日立建機は、機械情報をお客様と共用することで、定期点検時期やオイル交換時期の判断要素とします。また、万が一機械に異常が発生した場合でも、警告情報から原因を診断し、位置情報により機械の場所を地図上で確認できます。お客さまの休車時間を低減し、迅速で的確なサービスを目指しております。

#### ■位置情報



お客様の機械が現在どこにあるのか地図上で確認できます。

#### ■点検報告書



メカニックが行ったお客様の機械の点検結果を確認できます。

### e-Service Owner's site管理画面

#### ■メンテナンス情報

項目	1	2	3	4	5	6	7	8	9	10
エンジンオイル	●	●	●	●	●	●	●	●	●	●
フィルター	●	●	●	●	●	●	●	●	●	●
その他	●	●	●	●	●	●	●	●	●	●

オイルやフィルタの最適な交換時期をお知らせします。保有機の保守管理に活用できます。



# 求めたのは、世界レベルの環境性能。

欧米の厳しい規制値をクリアする  
クリーンエンジンを導入。



## 特定特殊自動車排出ガス基準 適合車 (NEW)

NOx (窒素酸化物) や、PM (黒煙などの粒子状物質) 排出を最小限に抑えた低公害エンジンを搭載。日本のオフロード法 (特定特殊自動車排出ガスの規制等に関する法律) をはじめ欧州 (EU)、北米 (EPA) の3次規制値もクリアしています。



## 国土交通省低騒音型建設機械 (NEW)

低騒音エンジンの搭載とHSファン・低騒音マフラ・低音構造などにより、稼働時の騒音を大幅に低減しました。欧州 (EU 2000 /14/ EC, STAGE II) の騒音規制値もクリアしています。



## 可変スピードファン (NEW)

エンジンの冷却ファンには、電子油圧制御により変速可能な1,120 mm大型ハイブリッドファンを採用。油圧で駆動させると同時に、外気温度や稼働状況によってファンスピードを最適に制御。エンジン馬力の有効な利用と低騒音化を実現しています。



## 低騒音マフラ

従来から実績のある低騒音大型マフラを搭載し、エンジン音を低減します。

## アルミ製ラジエータ / オイルクーラ / エアコンコンデンサの採用

アルミを採用することで、リサイクル性に優れています。

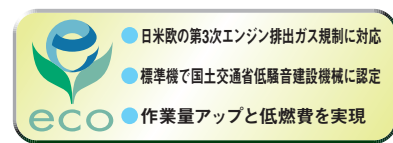
## 樹脂製部材に材料名を表記



リサイクルを考慮し、搭載した樹脂製部材のすべてに材料名を刻印。廃棄後の分別を容易にしています。

## 環境負荷物質の低減

ワイヤハーネスの被覆、オイルクーラ、コントロールユニットなどの鉛フリー化を実現。



# 求めたのは、配慮の行き届いた安全性。

オペレータの安全性はもとより、  
周囲へも配慮した安全機構を採用。

## 大幅強化した「CRES IIキャブ」【NEW】

耐荷重9倍



強度、剛性を大幅にアップしたCRES IIキャブを採用。転倒に対する安全性を向上しました。キャブ上端部に横方向の荷重を加えた場合、従来機ZAXISに比べ9倍の荷重に耐えることができます。

## H/Rキャブ(ZAXIS 470H)【NEW】



フロントガラスを強化し、落下物からキャブを保護するFOPS\*ガードなどを施したH仕様機向けの強化キャブです。前窓は、固定式のストレート合わせガラスで粉塵をシャットアウト。また、キャブ全面ガード(オプション)の装備により、ISO規格のOPG\*\*に適合します。

\*FOPS: Falling-Object Protective Structure(落下物保護構造)  
\*\*OPG: Operator Protective Guards(オペレータ保護ガード)

## ロックレバーにニュートラルエンジンスタート機構を採用【NEW】



ロックレバーが完全にロックしていないとエンジンが始動できないニュートラルエンジンスタート機構を採用。レバーに触れていることに気づかずエンジンを始動して、急に機械が動いてしまうことを防ぎます。

## その他、安全性を高める装備品

右窓下視界向上



脱出用ハンマ



大型天窗



走行方向誤認防止



エンジン停止スイッチ



大型ステップ



キャブ右側ガード



巻き取り式シートベルト



## ■ 主要装備品

### 全仕様共通基本装備品

#### 油圧システム

- ・ニュー EP 制御
- ・パワーモード  
(H/P：ハイパワー／P：パワー  
／E：エコノミー)
- ・作業モード (掘削／アタッチメント)
- ・オートアイドル
- ・オートパワーリフト
- ・パワーディギング
- ・ブームモード
- ・予備バルブ (アタッチメント用)
- ・ブーム／アーム／バケット再生システム
- ・新アーム複合回路
- ・新ブーム複合回路

#### 安全装備

- ・緊急脱出用ハンマ
- ・エンジン停止スイッチ
- ・巻き取り式シートベルト
- ・ロックレバー  
(ニュートラルエンジンスタート機構)
- ・キャブ右側ガード
- ・強化型サイドミラー
- ・走行方向誤認防止マーク  
(トラックフレーム)
- ・作業灯 (4 灯)
- ・左サイドウォーク
- ・大型ハンドレール& ステップ
- ・建屋昇降用手すり付き梯子
- ・滑り止めプレート
- ・ノンスリップテープ
- ・ポンプ隔壁
- ・大型天窓 (STD キャブのみ)

#### キャブ／室内装備

- ・外気導入式加圧フルオートエアコン  
(ホット& クールボックス付き)
- ・回転式ルーバ (デフロスタ)
- ・モニタパネル& スイッチパネル
- ・AM-FM ラジオ (2 スピーカタイプ)
- ・サスペンションシート
- ・フロアマット
- ・ルームライト
- ・ドリンクホルダ (2 カ所)
- ・灰皿／シガーライタ
- ・液体封入防振ゴム

### 全仕様共通オプション品

- ・旋回警報装置
- ・走行警報装置
- ・ブーム右作業灯
- ・ホースラップチャバルブ：ブーム用
- ・ホースラップチャバルブ：アーム用
- ・消火器
- ・キャブ前面：下側／上側ガード
- ・前面ガラス飛散防止フィルム
- ・右サイドウォーク
- ・電気式燃料給油ポンプ装置
- ・カウンタウエイト脱着装置
- ・トラックアンダカバー (9 mm)
- ・ブレーカ専用アワーメータ  
(ブレーカ仕様時標準)
- ・エアサスペンションシート (ヒータ付き)
- ・ヒータシート  
(サスペンションシートのみ)
- ・プレクリーナ
- ・12 V 電源
- ・手動、自動切替え式給脂装置  
(ホースリール付き、パール缶タイプ)

#### その他

- ・ICF (インフォメーション・コントローラ)
- ・e-Service Owner's site  
(衛星通信機能付き)
- ・排出ガス第3次基準値クリアエンジン
- ・SC 塗装
- ・鉛レス電線
- ・耐熱コルゲートチューブ
- ・ブームシリンダホースプロテクタ
- ・アームシリンダホースプロテクタ
- ・自動給脂装置
- ・電動式グリスガン (ハンディタイプ)
- ・ユーティリティスペース
- ・大型工具箱 ・工具一式
- ・エアクリーナダブルエレメント
- ・ウォーターセパレータ
- ・樹脂製部材の材料表示
- ・テンキーロックシステム
- ・後方監視カメラ
- ・燃料ダブルエレメント
- ・アルミ製インタークーラ／ラジエター／  
オイルクーラ

## ■ 仕様別装備品

◎：基本装備 ●：オプション —：オプション設定なし

型 式		ZX470H-3 ZX470LCH-3 重掘削・砕石仕様機	ZX450-3 標準仕様機	ZX450LC-3 ロングクローラ仕様機
フロント	ホウバケット	1.9 m <sup>3</sup> (旧 JIS 1.7 m <sup>3</sup> )	●	●
		2.1 m <sup>3</sup> (旧 JIS 1.8 m <sup>3</sup> )	●	◎
アーム		1.9 m <sup>3</sup> (旧 JIS 1.7 m <sup>3</sup> ) 岩用横板式ウエアプレート	◎	—
		3.4 m 標準アーム	—	◎
		3.4 m H アーム (ヘコミ防止プレート、5 本角材付き)	◎	—
		2.9 m ショートアーム (ヘコミ防止プレート)	—	●
		3.9 m セミロングアーム	—	●
		4.9 m ロングアーム (ヘコミ防止プレート、5 本角材付き)	—	●
ブーム		7.0 m 標準ブーム	◎	◎
		7.0 m H ブーム	◎	●
アタッチメント配管		オカダ・古河ブレーカ用品	●	—
		NPK ブレーカ用品	●	—
		破碎機共用用品	●	—
		2 速切替え用品 (アタッチメント選択スイッチ含む)	●	—
		アディショナルポンプ用品	●	—
		アシスト配管	●	—
上部旋回体		標準旋回体アンダカバー	—	◎
		強化型 (4.5 mm) 旋回体アンダカバー	◎	●
キャブ・室内装備品		キャブ用サンバイザ	●	—
		CRES II キャブ (ワンタッチ前窓ロック、解除レバー付き)	—	◎
		H/R キャブ (窓枠固定式 FOPS ガード付き)	◎	—
		キャブ前面：下側ガード／上側ガード	●	●
		ワイパ (可変式間欠、ウォッシュ付き)	◎	◎
		サンシェード (キャブ前面上側ガードとの併用不可)	—	●
		透明天窓	◎	●
下部走行体		600 mm トリブルグロースシュー	◎	◎
		750 mm トリブルグロースシュー	—	●
		900 mm トリブルグロースシュー	—	●
		アイドラトラックガード	◎	◎
		トラックガード (2 個：片側個数)*	●	◎
		フルトラックガード*	◎	●
		標準サイドステップ	—	◎
		強化型サイドステップ	◎	—

(注) \*印は、後付けはできません。

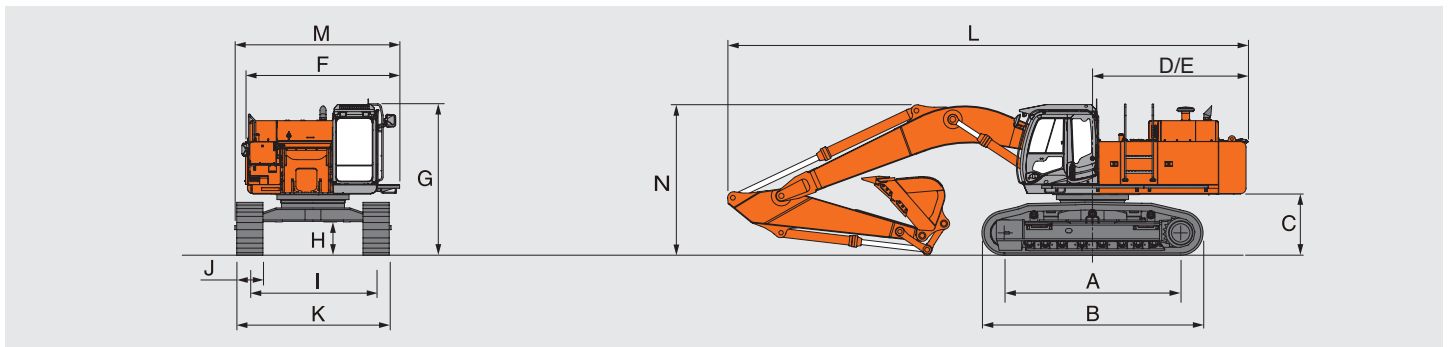
・オプション品のご注文の際は納期をご確認ください。

## ■仕様

型式		ZX470H-3 ZX470LCH-3	ZX450-3 / ZX450LC-3					
			7.0 m 標準ブーム				8.2 m ロングブーム	
			2.9 m ショートアーム	3.4 m 標準アーム	3.9 m セミロングアーム	4.9 m ロングアーム	4.9 m ロングアーム	
運転質量	kg	47,100	45,700	45,700	45,600	45,200	45,800	
		48,100	46,700	46,600	46,700	46,100	46,700	
機体質量	kg	36,100	35,600	35,600	35,600	35,600	35,600	
		37,100	36,500	36,500	36,500	36,500	36,500	
標準バケット容量								
山積容量	新 JIS	m <sup>3</sup>	1.9 (岩用)	2.1	1.9	1.6	1.4	1.15
			1.9 (岩用)	2.3	2.1	1.9	1.4	1.15
平積容量	旧 JIS	m <sup>3</sup>	1.7 (岩用)	1.8	1.7	1.4	1.2	1.0
			1.7 (岩用)	2.0	1.8	1.7	1.2	1.0
		m <sup>3</sup>	1.4 (岩用)	1.5	1.4	1.2	1.0	0.9
			1.4 (岩用)	1.7	1.5	1.4	1.0	0.9
標準シュー幅	mm	600 グローサシュー						
性能								
接地圧	kPa(kgf/cm <sup>2</sup> )	88 (0.89)	85 (0.87)	85 (0.87)	85 (0.87)	84 (0.86)	85 (0.87)	
		82 (0.83)	79 (0.81)	79 (0.81)	79 (0.81)	78 (0.80)	79 (0.81)	
旋回速度	min <sup>-1</sup> (rpm)	9.0 (9.0)						
走行速度 高/低	km/h	5.5 / 3.4						
登坂能力	% (度)	35 (70)						
最大掘削力 (パワーディギング時)								
新 JIS	バケット kN(kgf)	288 (29,400)	277 (28,300)	278 (28,400)	278 (28,400)	231 (23,600)	231 (23,600)	
	アーム kN(kgf)	218 (22,200)	252 (25,700)	216 (22,000)	195 (19,900)	172 (17,600)	172 (17,600)	
旧 JIS	バケット kN(kgf)	250 (25,500)	247 (25,200)	249 (25,400)	249 (25,400)	207 (21,100)	207 (21,100)	
	アーム kN(kgf)	209 (21,300)	245 (25,000)	209 (21,300)	190 (19,400)	170 (17,300)	170 (17,300)	
エンジン								
名称	いすゞAH-6WG1XYSA-01							
形式	ターボ(インタークーラ)付き直接噴射式							
定格出力	kW/min <sup>-1</sup> (PS/rpm)	260 / 1,800 (353 / 1,800)						
総行程容積	L(cc)	15.681 (15,681)						
油圧装置								
油圧ポンプ形式	可変容量形ピストン式 x 2							
主リリーフ弁セット圧	MPa(kgf/cm <sup>2</sup> )	31.9 (325) / 34.3 (350) 走行						
旋回油圧モータ形式	定容量形ピストン式 x 2							
走行油圧モータ形式	可変容量形ピストン式 x 2							
駐車ブレーキ形式	機械式							
油類の容量								
燃料タンク容量 (軽油)	L	725						
作動油タンク容量	L	全量560 / (タンク基準レベル330)						
エンジンオイル容量	L	57.0						

(注)・単位は、国際単位系 (SI) による表示です。( )内は、従来の単位表示を参考値として併記しました。  
 ・バケット容量と最大掘削力は新JIS と旧JIS を併記しました。

## ■ 寸法図



## ■ 寸法

単位：mm

型 式	ZX470H-3	ZX470LCH-3	ZX450-3	ZX450LC-3
A タンブラ中心距離	4,040	4,470	4,040	4,470
B クローラ全長	5,040	5,470	5,040	5,470
*C 旋回体後部下端高さ	1,360	1,360	1,360	1,360
D 後端長さ	3,560	3,560	3,560	3,560
E 後端旋回半径	3,645	3,645	3,645	3,645
F 旋回体全幅	3,530	3,530	3,530	3,530
G キャブ高さ	3,450	3,450	3,330	3,330
*H 最低地上高	723	723	723	723
I トラックゲージ幅	2,890	2,890	2,890	2,890
J シュー幅	600	600	600	600
K クローラ全幅	3,490 (2,990)	3,490 (2,990)	3,490 (2,990)	3,490 (2,990)
L 全長	11,910	11,910	11,910	11,910
M 全幅	3,770	3,770	3,740	3,740
N 全高	3,480	3,480	3,480	3,480

〈注〉\*印はシューラグ高さを含みません。 ( )内は、クローラを縮小した時の値です。

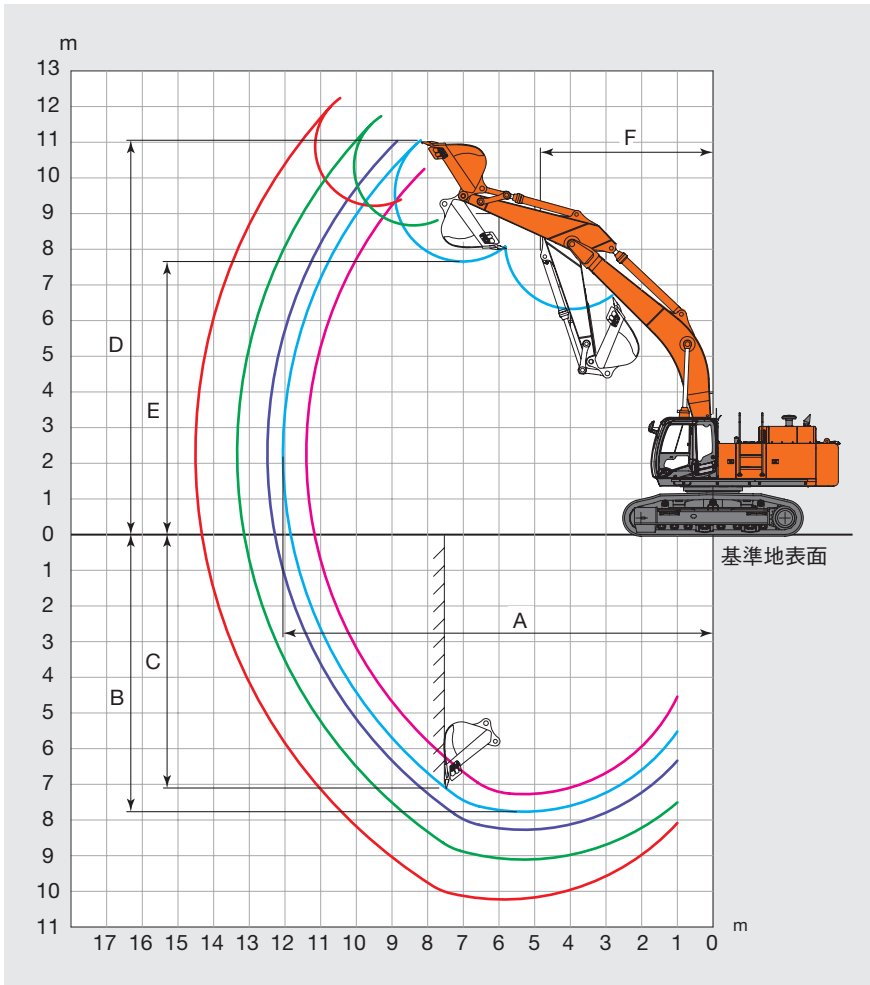
## ■ 各種バケット

◎：一般掘削 ○：軽掘削 ●：岩掘削用 X：使用不可 ※：取付け不可

	容量 m <sup>3</sup>		幅 mm		爪数本	質量 kg	ZX470H-3 ZX470LCH-3	ZX450-3 / ZX450LC-3				
	山積 新 JIS (旧 JIS)	平積	サイド カッタ 無し	サイド カッタ 含む				7.0 m 標準ブーム				8.2 m ロングブーム
								ショートアーム 2.9 m	標準アーム 3.4 m	セミロングアーム 3.9 m	ロングアーム 4.9 m	ロングアーム 4.9 m
ホウバケット	1.15 (1.0)	0.9	1,100	1,210	5	1,070	※	※/※	※/※	※/※	◎/◎	標準◎
	1.4 (1.2)	1.0	1,280	1,410	5	1,170	※	※/※	※/※	※/※	標準◎/標準◎	X
	1.6 (1.4)	1.2	1,220	1,360	5	1,480	◎	◎/◎	◎/◎	標準◎/◎	※/※	※
	1.9 (1.7)	1.4	1,400	1,540	5	1,590	◎	◎/◎	標準◎/◎	◎/標準◎	※/※	※
	2.1 (1.8)	1.5	1,490	1,630	5	1,650	○	標準◎/◎	◎/標準◎	X/◎	※/※	※
	2.3 (2.0)	1.7	1,520	1,660	5	1,800	X	◎/標準◎	X/◎	X/X	※/※	※
岩用バケット	1.9 (1.7)	1.4	1,480	1,500	5	2,070	標準●	X/X	X/X	X/X	※/※	※
リッパバケット	1.3 (1.2)	1.0	1,170	-	3	2,330	●	X/X	X/X	X/X	※/※	※
1本爪リッパ	-	-	-	-	1	1,260	●	X/X	X/X	X/X	※/※	※



## ■ 作業範囲図



## ■ 作業範囲

単位：mm

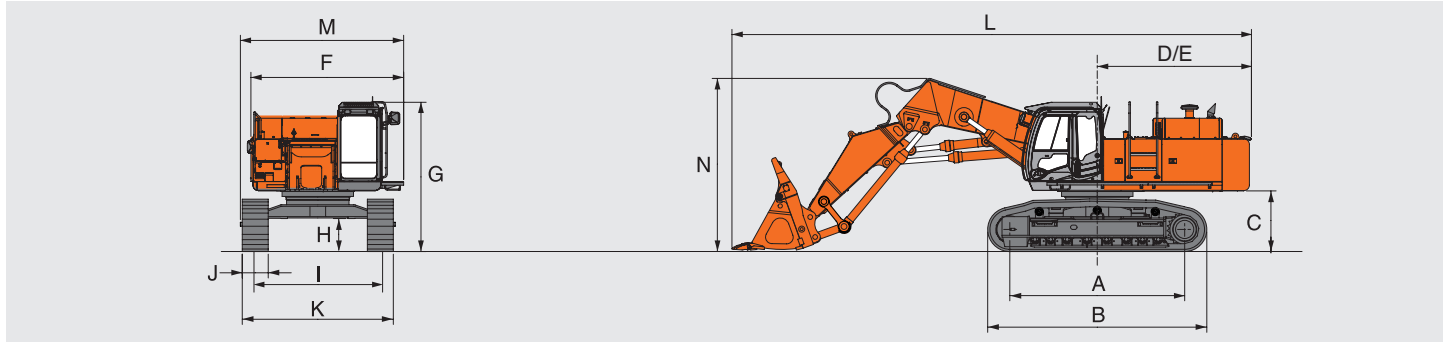
型 式	ZX470H-3 / ZX470LCH-3	ZX450-3 / ZX450LC-3				
	7.0 m H ブーム	7.0 m 標準ブーム				8.2 m ロングブーム
	3.4 m H アーム	2.9 m ショートアーム	3.4 m 標準アーム	3.9 m セミロングアーム	4.9 m ロングアーム	4.9 m ロングアーム
A 最大掘削半径	12,060	11,400	12,060	12,490	13,340	14,510
* B 最大掘削深さ	7,770	7,280	7,770	8,270	9,110	10,230
* C 最大垂直掘削深さ	7,100	5,270	6,590	6,980	8,420	9,400
* D 最大掘削高さ	11,060	10,250	11,060	11,160	11,730	12,240
* E 最大ダンプ高さ	7,650	7,030	7,650	7,770	8,670	9,220
F フロント最小旋回半径	4,840	5,020	4,840	4,810	4,850	5,870

〈注〉\*印はシュラーグ高さを含みません。

## ■ 仕様 (ローディングショベル)

型 式	ZX450-3		ZX470H-3		
	ボトムダンプ式	チルトダンプ式	ボトムダンプ式	チルトダンプ式	
運転質量	kg	47,200	47,000	48,100	47,500
機体質量	kg	35,600	35,600	36,100	36,100
標準バケット容量	m <sup>3</sup>	2.6	2.8	2.3 (岩用)	2.6 (岩用)
接地圧	kPa(kgf/cm <sup>2</sup> )	88 (0.90)	88 (0.89)	90 (0.91)	88 (0.90)
最大掘削力	kN(kgf)	271 (27,600)	259 (26,400)	271 (27,600)	259 (26,400)

## ■ 寸法図 (ローディングショベル)



## ■ 寸法 (ローディングショベル)

単位: mm

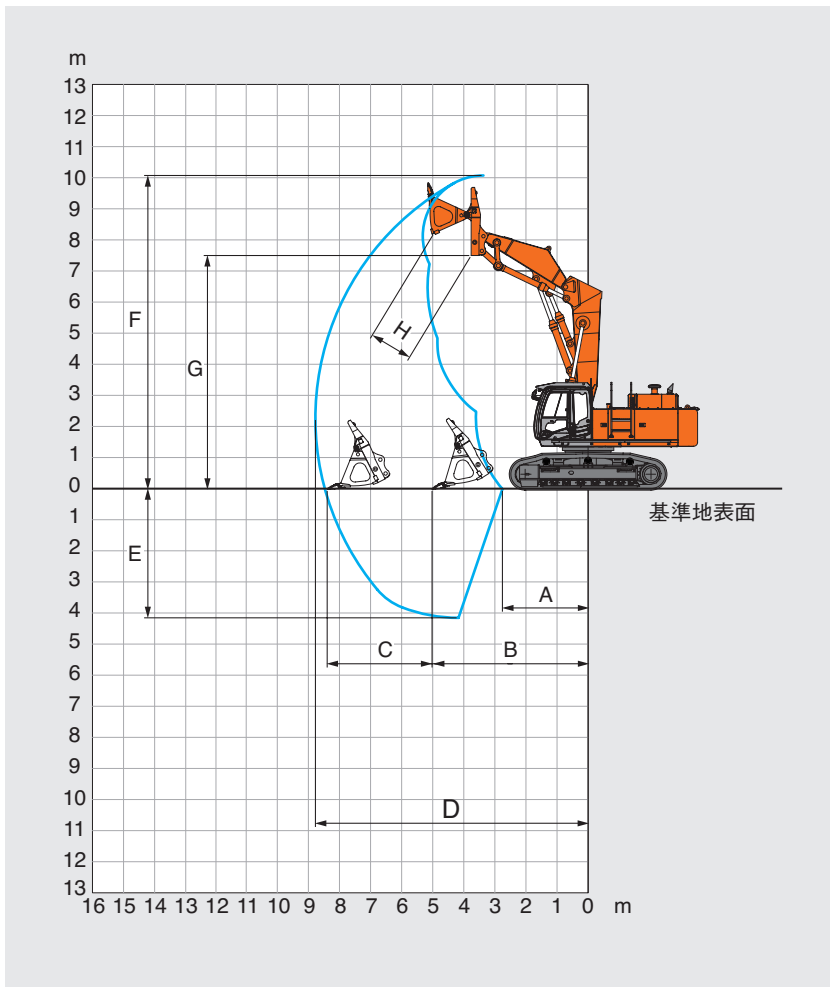
型 式	ZX450-3	ZX470H-3
A タンブラ中心距離		4,040
B クローラ全長		5,040
*C 旋回体後部下端高さ		1,360
D 後端長さ		3,645
E 後端旋回半径		3,560
F 旋回体全幅		3,530
G キャブ高さ	3,330	3,450
*H 最低地上高		723
I トラックゲージ幅		2,890
J シュー幅		600
K クローラ全幅		3,490 (2,990)
L 全長		12,000
M 全幅		3,770
N 全高		3,960

(注)\*印はシューラグ高さを含みません。・( )内は、クローラを縮小した時の値です。

## ■ 各種バケット (ローディングショベル)

	容量 m <sup>3</sup>	幅 mm	爪数 本	質量 kg	タイプ
	(山積)				
ボトムダンプ式	2.3	1,860	6	3,380	岩用
	標準 2.6	2,030	6	3,050	一般掘削用
チルトダンプ式	2.6	1,900	6	2,740	岩用
	標準 2.8	2,000	6	2,820	一般掘削用

## ■ 作業範囲図 (ローディングショベル)



## ■ 作業範囲 (ローディングショベル)

単位: mm

型 式	ZX450-3 / ZX470H-3	
	ボトムダンプ式	チルトダンプ式
A 床面最小掘削半径	2,750	2,220
B 床面仕上げ最小掘削半径	5,010	4,970
C 床面水平作業距離	3,370	3,390
D 最大掘削半径	8,760	8,720
* E 最大掘削深さ	4,130	4,100
* F 最大掘削高さ	10,070	10,030
* G 最大ダンプ高さ	7,500	4,420
H 最大バケット開口幅	1,390	-

〈注〉\*印はシューラグ高さを含みません。

## 私たちは、お客様の要望に合わせたソリューションをご提供します。

### 建設機械の販売・サービスなら…

**日立建機株式会社** <http://www.hitachi-kenki.co.jp/>

建設機械・運搬機械および環境関連製品などの製造・販売・アフターサービスを行っています。  
また、汎用油圧機器・再生部品販売・油圧パワーユニットなど、建設機械以外にも幅広い製品を取り扱っています。

### レンタルなら…

**日立建機レック株式会社** <http://rec-group.jp/>

総合レンタル会社として、小物製品から大型機・環境リサイクル製品まで現場に必要なさまざまな機械をご提供します。  
特殊な現場でも、お客さまのニーズに合わせた機械を組み合わせ、現場状況に応じたベストソリューションをご提案致します。

### 中古建設機械の売買なら…

**日立建機トレーディング株式会社** <http://hcmtrade.com/jp/>

日本全国に広がるネットワークとサポート体制により、お客さまのご要望にマッチした良質の中古車をお探し致します。  
また、中古車の買取り、各種中古建設機械のオークションを行っています。

### リース・ファイナンスなら…

**日立建機リーシング株式会社** <http://www2.hitachi-kenki.co.jp/hcl/>

お客さまのご要望に合わせた建設機械をご購入いただくための、各種ファイナンスプランをご用意。  
お客さまのさまざまなニーズにお応えするトータルプランをご提案致します。

### 建設機械・運搬機械（フォークリフト）の運転資格取得なら…

**株式会社日立建機教習センタ** <http://www2.hitachi-kenki.co.jp/drive/>

建設機械・産業機械などの運転資格、特殊作業に必要な資格の取得をサポート。  
電話・FAX・インターネットで予約可能です。

## 日立建機グループは、以下の製品も扱っております。

### クレーンの販売・サービスなら…

**日立住友重機建機クレーン株式会社** <http://www.hsc-crane.com/j/>

クローラクレーン・基礎機械・トラック（ホイール）クレーンなどを製造・販売しています。

### 道路機械の販売・サービスなら…

**株式会社日立建機カミーノ** <http://www.hitachi-kenki.co.jp/camino/>

基礎を締め固める振動ローラから、表層仕上げのタイヤローラまで、さまざまな道路機械の開発から製造・販売まで、一貫したサービスをご提供します。

### ミニショベルの販売・サービスなら…

**株式会社日立建機ティアラ** <http://www.tiera.co.jp/>

ミニショベル・ミニローダなどを製造・販売しています。

### 運搬用機械の販売・サービスなら…

**TCM 株式会社** <http://www.tcm.co.jp/>

フォークリフト・コンテナキャリア・ホイールローダなどを製造・販売しています。



安全に関する  
ご注意

正しい操作と、周囲への思いやりは、  
安全作業の第一歩です。

ご使用の前に、必ず「取扱説明書」をよく読み、  
正しくお使いください。

- カタログに記載した内容は、予告なく変更することがあります。
- 掲載写真は、オプション品を含んでいます。また、販売仕様と一部異なる場合があります。
- 機械を離れるときは、必ず作業装置を接地させるなど、安全に心掛けてください。
- 機体質量3トン以上の建設機械の運転には「車両系建設機械(整地・運搬・積み込み用・掘削用・解体用)運転技能講習修了証」の取得が必要です。
- 運転資格の詳細については、下記教習所へお問い合わせください。
- 「ZAXIS」は、日立建機(株)の登録商標です。



東京都文京区後楽 2-5-1 〒112-8563  
営業統括本部 ☎ (03) 3830-8040  
URL : <http://www.hitachi-kenki.co.jp>

資格取得のご相談は(株)日立建機教習センタの各教習所へ

教習センタ	TEL.03-3835-9241	埼	玉	TEL.048-931-0121
北海道	TEL.0133-64-6388	神	奈	TEL.042-730-6716
宮	TEL.022-364-6143	山	梨	TEL.055-284-3561
茨	TEL.029-828-2370	愛	知	TEL.0564-57-7123
水	TEL.029-352-0285	京	都	TEL.075-957-4944
栃	TEL.0282-82-8508	岡	山	TEL.086-464-5411
群馬	TEL.027-230-5311	山	口	TEL.0833-47-1515
		福	岡	TEL.092-963-3634

お問い合わせは…

KS-JA007T

09.08 (KA / KA,MT3)