

HITACHI

Reliable solutions

# ZAXIS 40U / 50U

特定特殊自動車排出ガス基準適合車



## 油圧ショベル

- 型式：ZX40U-5A / ZX50U-5A
- エンジン定格出力：ZX40U-5A：28.2 kW (38.3 PS)  
ZX50U-5A：28.2 kW (38.3 PS)
- 機械質量：2柱キャノピ ZX40U-5A：4,440 kg / ZX50U-5A：4,780 kg  
4柱キャノピ ZX40U-5A：4,450 kg / ZX50U-5A：4,790 kg  
キャブ ZX40U-5A：4,580 kg / ZX50U-5A：4,920 kg
- バケット容量：新 JIS ZX40U-5A：0.14 m<sup>3</sup> / ZX50U-5A：0.16 m<sup>3</sup>



# いつも、あなたのそばに。 ユーザーフレンドリーなミニショベル。

お客様の声をもとに生まれ変わった新しいZAXISミニショベル。

それは、いつもの仕事が魅力的に思えるほど進化しました。

ラウンドフォルムを装った美しいボディは、カバーを開けると広いメンテナンスエリアが現れます。

オペレータを優しくつつむ操作空間は、マルチモニタやスイッチなど、使いやすさにこだわって丁寧に設計しました。

さらに省エネシステムの採用で、燃料費の節約に貢献してくれます。

一緒にいると思わず笑顔になってしまう、素敵なお伴者。

新しいZAXISはいつもあなたのそばにいます。

新しいZAXISの魅力

**High Performance**

優れた操作性

**Comfortability**

快適な居住性

**Easy Maintenance**

容易な整備性



ZAXIS 50U 4柱キャノピ  
オプションのアタッチメント配管付き



ZAXIS 40U キャブ  
オプションの追加カウンタウエイト付き



# ZAXIS Empower your Vision.

総合性能の飛躍的な進化を遂げたZAXISは、皆様の身近な環境を創造し、豊かな未来を拓きます。



特定特殊自動車  
排出ガス基準適合車



国土交通省  
超低騒音型 建設機械





ZAXIS 50U 2柱キャノピ  
オプションのアタッチメント配管付き





優れた操作性と省エネ運転。  
気が利く機能で、テキパキ作業。



- 優れた全操作油圧パイロット式
- 走行速度切替えスイッチでらくらく走行
- 18% 燃料消費量を低減  
ZAXIS 40U: 18%. ZAXIS 50U: 4% <当社測定方法による従来機比較>
- ECO (エコノミー) モード/PWR (パワー) モード切替え

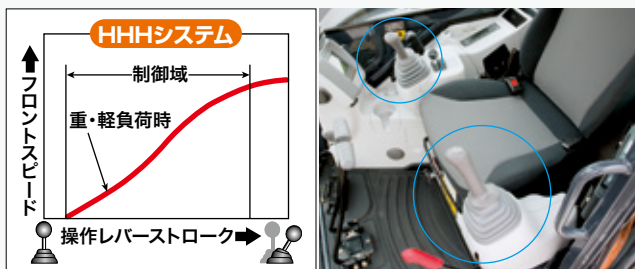


# HIGH PERFORMANCE

手際よい稼働で作業効率を高める機能が充実。

## 優れた全操作油圧パイロット式

微操作性に定評のあるパイロットレバーは、人間工学から考えられたレバー位置に配置。操作がしやすく疲労低減をもたらします。また、HHHシステムの採用により、負荷の軽・重にかかわらずレバーの倒し具合でスムーズな操作性が得られます。



## ECO (エコノミー)モード / PWR (パワー)モード切替え

マルチモニタのスイッチで、ECO/PWRモードの切り替えができます。

- ECO (エコノミー)モード: 燃費優先
- PWR (パワー)モード: 作業スピード優先

燃料を節約したいときは、ECOモード。作業スピードが欲しいときは、PWRモード。現場の状況に合わせて、作業モードを切り替えることができます。エンジン回転速度はお好みにより、エンジンコントロールダイヤルからでも調整ができます。

ECO/PWRモード切替えスイッチ

エンジンコントロールダイヤル



## 走行速度切替えスイッチでらくらく走行

ブレードレバー先端に走行速度切替えスイッチを装備しました。ブレードを操作しながらの変速操作がスムーズに行えます。さらに、「高速走行時自動変速システム」機能により、高速走行時に坂道などで高負荷になると自動的に低速になり、低負荷に戻ると、高速に復帰します。



## かき寄せ作業が手早くできるブレード

土砂を集めるかき寄せ作業やアスファルトのはく離作業がスムーズに行えるように、ブレードとバケットとの間隔を狭く設計しました。



## オートアイドル機能

操作レバーを中立にすると4秒後にエンジンが自動的にアイドル回転速度になる省エネ機構です。





### オートアイドルストップ機能 (オプション)

長時間のアイドル状態が続くと、自動的にエンジンを停止する省エネ機構です。停止するまでの時間は、3分、5分、10分、15分より選択可能です。

### 18%※燃料消費量を低減

低燃費を決定づける鍵のひとつ、それが電子ガバナを採用した新エンジンです。エンジン回転数制御を電子化することで、正確なエンジンコントロールと低燃費が可能となりました。

※ZAXIS 40U: 18%、ZAXIS 50U: 4%  
<当社測定方法による従来機比較>



### 超低騒音対応の上向きマフラ(オプション)

作業時の騒音を低減した※超低騒音対応の上向きマフラです。上向きマフラを採用することで、塀や植込みなどに排出ガスがかかりにくくなります。

※従来機 (ZX-3型)上向きマフラ比較




ZAXIS 50U 2柱キャノピ  
オプションのアタッチメント配管付き





4柱キャノピ  
オプションのアタッチメントペダル付き (アタッチメント配管仕様)





## 快適な操作空間と、最新のマルチモニタシステム。



- 居住性をさらに向上させた操作空間
- 明るいマルチモニタで情報管理
- 乗り降りしやすいフットステップ
- 安全性を高めたキャブ/キャノピ



# COMFORTABILITY

ゆったりと快適に作業をしてもらえる装備が充実。

## 居住性をさらに向上させた新開発のキャブ

日立が創り出す上質なキャブ・キャノピは、ミニでありながらゆったりとした作業空間を実現。快適な操作環境を提供します。繊細に造形されたコンソールやシートは、日立の品質の高さを物語ります。

新開発のキャブ仕様に乗る込むと、従来機より室内スペースが広がったと感じます。ひとつは、ドアの間口を80 mm広くしたことで、乗車性向上とドアから見える景色も広がりました。さらに前窓も広くなり、視界性が向上しました。

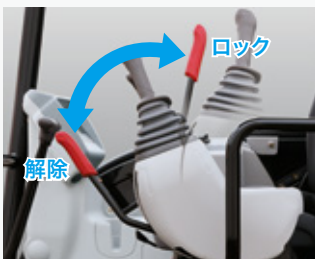
## 乗り降りが楽なフットステップ

乗車位置を低くしたフットステップを採用しました。低い段差により、乗り降りがしやすくなりました。



## ニュートラルエンジンスタート機能を採用したロックレバー

レバーをロック位置にしないとエンジンが掛からない安全機構です。ロック位置では、旋回駐車ブレーキと走行駐車ブレーキが連動し、停車時の安全性も考慮しています。



ZAXIS 50U 4柱キャノピ オプションのアタッチメント配管付き

## 安全性を高めたキャブ/キャノピ

### ●TOPS 対応 2 柱キャノピ:

万一の横転時オペレータを保護する構造TOPS (ミニショベル横転時保護構造)の安全基準に適合。また前方のフレームが無いので、広い視界が得られます。



### ●ROPS対応 4柱キャノピ/キャブ:

転倒時にオペレータを保護する強固な4本支柱の4柱キャノピ/キャブを採用。TOPS よりも、安全基準の高いROPS (転倒時保護構造)に適合しています。

すべてのモデルは、上方からの落下物からオペレータを保護する構造、OPG トップガードレベル1 (オペレータ保護構造)の安全基準にも適合しています。さらにシートベルトやロックレバー、ニュートラルエンジンスタート、旋回パーキングブレーキ・走行パーキングブレーキを標準で装備しており、安全性も充実しています。



## 盗難予防のために

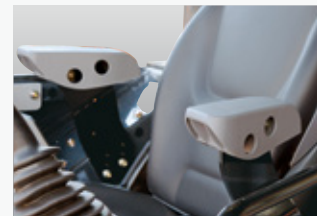
オプションでテンキーロックシステム、携帯通信付きテンキーロックシステムやイモビライザキーを選択できます。

## 快適性を高める細かな気配り

### ●ドリンクホルダ



### ●アームレスト (オプション)



### ●シートバックボックス(施錠付き)







キャブ オプションのサスペンションシート付き

## 明るいマルチモニタで情報管理

マルチモニタシステムは、明るい液晶モニタを採用しました。機械の状態、設定、警告などの情報を見やすく表示します。簡単な操作で必要な機能を表示できとても便利になりました。

- 1 メニュースイッチ
- 2 オートアイドルスイッチ
- 3 ECO/PWRモード切替えスイッチ
- 4 MLクレーンスイッチ (MLクレーン仕様機に設定)



メニュー表示



オートアイドル  
リングストップ時間  
切替え表示  
(オプション)



ML クレーン表示

### 表示項目一覧

- ・水温計
- ・燃料残量計
- ・アワーメータ
- ・時計
- ・走行モード表示
- ・作業灯表示
- ・各種エンジン警告表示
- ・オーバーヒート警告灯
- ・エンジン油圧警告灯
- ・チャージ警告灯
- ・燃料残量警告灯



# EASY MAINTENANCE

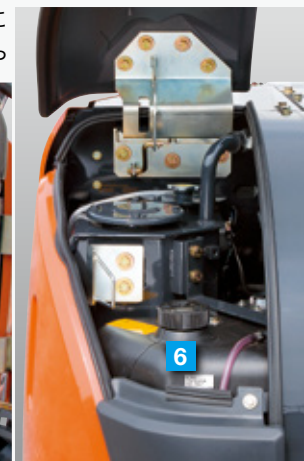
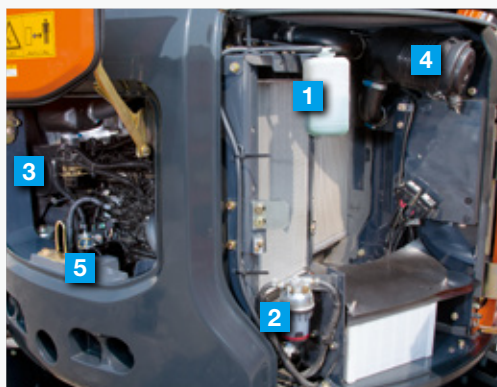
毎日使うものだから、  
メンテナンスもカンタンに。



## ワイドオープンで容易なメンテナンス

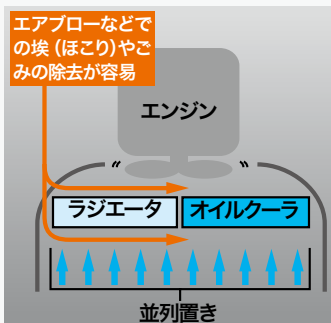
すべてのカバーはワイドオープンし、日常点検やフィルタ交換を楽な姿勢で行うことができます。さらにラジエータ側カバーを縦方向に大きくし、ラジエータの清掃性が向上しました。燃料給油口は、泥汚れや燃料盗難から守るため、カバー内に格納しています。また、新型のタンクカバーは、軽量で大きく開閉する構造になり、給油時の作業をしやすくしました。

- 1 リザーブタンク
- 2 ウォータセパレータ
- 3 燃料フィルタ
- 4 エアフィルタ
- 5 エンジンオイルフィルタ
- 6 燃料タンク



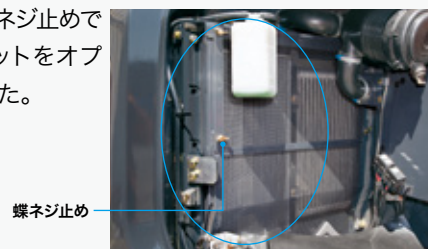
## ラジエータ・オイルクーラの並列配置

ラジエータとオイルクーラを従来の直列から並列配置に変更し、清掃性と冷却性を向上させました。



## 清掃の容易な防塵ネット(オプション)

ラジエータには、蝶ネジ止めで取り外せる防塵ネットをオプションで用意しました。







### 泥はけに優れたソイルフリートラック

丸みのあるフレーム構造と傾斜角の大きな片流れ構造のサイドフレームにより、土砂が落ちやすい構造です。



### フラットで清掃しやすいフロアマット

ペダル部分とフロア部分を2分割して取り外すことができ、スピーディな清掃が可能です。フロアのパターンも掃き出しやすい形状に改良しました。



### 工具箱

運転席横に大型工具箱を装備しました。



### 500 時間給脂不要の旋回ギヤ

グリースバス式の旋回ギヤを採用。500 時間もの給脂間隔により、手間を減らすことができます。

### メンテナンスの容易な旋回減速機

作動油潤滑式の旋回減速機を採用。面倒なギヤオイルの点検や交換が不要です。

### 目詰まりしにくいラジエータ・オイルクーラ

ウェーブフィンを採用したアルミニウム製です。目詰まりしにくい構造で、エアブローによる清掃も容易です。

### フロアチルトアップで、サービス作業を迅速に

フロアのチルトアップにより、コントロールバルブ回りサービス性が向上。特殊アタッチメント装着時などの改造作業が効率的に行えます。



※チルトアップには、オプションのチルトアップデバイスが必要です。作業は取扱説明書をよく読み十分注意して行ってください。

〈注〉写真はZAXIS40Uです。



# 最先端の開発環境と 厳格な品質管理体制を伝承。



## 高品質の日立製品

日立は1949年に機械式ショベルの製造を始めて以来、技術の高さと品質において世界的な信頼を得てきました。設計部門は3D-CADシステムを駆使し、応力解析や部品データの共有化などを行い、品質の確保と開発のリードタイムの短縮を図っています。また、開発した試作機は、北海道に保有している427 haもの大規模な耐久試験場などにおいて、長時間にわたる各種耐久試験、また厳寒、熱暑といった過酷な条件を再現するなど多岐にわたる試験・評価を繰り返して信頼性を確保し、製品化しています。生産部門では、溶接、機械加工、塗装、組立、搬送などにロボットを導入し自動化することで、品質の優れた製品を安定供給しています。



組立ライン全景



開発風景



フレーム溶接ロボット

## 耐久性の高いフロントアタッチメント

フロントのジョイントピン部のはめあい・すき間を小さくし、フロントのガタを大幅に低減しました。これにより騒音低減と耐久性向上が図れました。ピン部にはグリースの保持性の高いHNブッシュを採用し、500時間の給脂間隔を保ちます。スイングポスト部のメインホースには、耐久性を高めるホースプロテクタやホースカバーを装備しています。また、ブームシリンダの下面に山形保護プレートを装備し、耐久性を高めています。



ホースプロテクタ

ホースカバー





### 実績の高い上部旋回体

上部旋回体のサイドフレームは、長い実績のあるD型構造体をさらに強化。クローラとDフレーム間の石の挟み込みを考慮し、縦方向の剛性を向上しました。



### ボックス型フレームの頑丈なブレード

従来から定評のあるボックス型フレームを採用しています。また、ステー部に開口部を設け、土砂をたまりにくくしました。



### 耐久性のあるフラットボトムバケット

バケット底板の溶接部が摩耗しにくいフラットボトムバケットを標準装備しました。さらに、底板には幅広のウエアプレートを溶接して耐久性の向上を図っています。

### テンキーロックシステム (オプション)

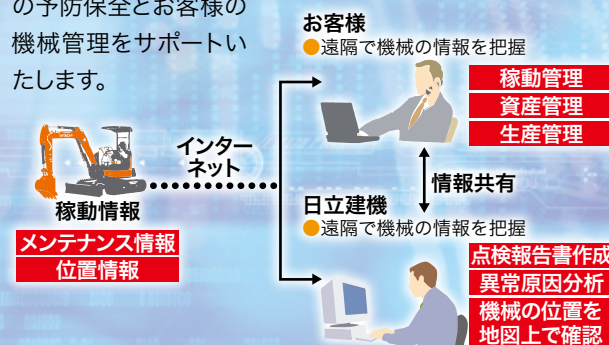
盗難予防用のテンキーロックシステムおよび携帯通信付きテンキーロックシステムを用意しています。



### Global e-Service Owner's Site (オプション) 機械の稼動状況・保守をインターネットで一括管理。

#### 機械情報を活用した、リモートメンテナンス管理

機械の位置情報やメンテナンス情報を携帯電話通信網を利用して収集し、インターネット経由でお客様へご提供します。日立建機と代理店による迅速で的確なサービスにより、機械の予防保全とお客様の機械管理をサポートいたします。



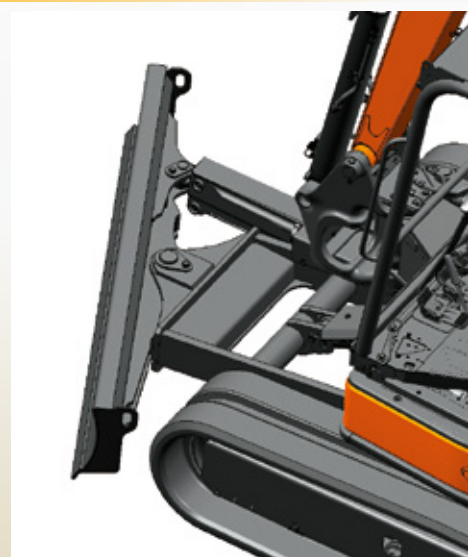
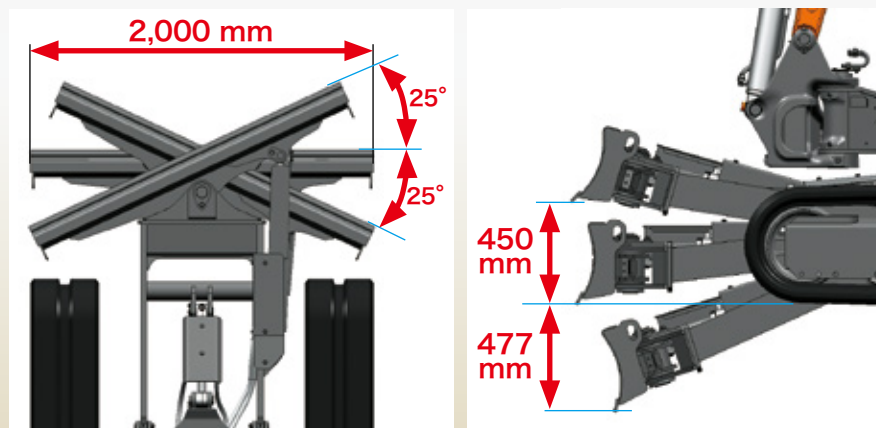


# APPLICATION

作業に合わせた特殊仕様機を用意。

## ※受注対応品 アングルブレード仕様機 (ZAXIS 50U)

ブレードのアングル操作を最大で左右25°まで操作が可能。  
アングル操作は、ブレードレバーのボタンで容易に行えます。



### ■仕様

		ZX50U-5A
機械質量	kg	5,010 (ゴムクローラ、4柱キャノピ)
標準シュー幅	mm	400
接地圧	kPa (kgf/cm <sup>2</sup> )	28 (0.29)
ブレード最大上昇量	mm	450
ブレード最大降下量	mm	477

### ブレードレバー

走行速度の高低速切替えスイッチは、右コンソールに配置されます。



〈注〉・単位は、国際単位(SI)による表示です。( )内は、従来の単位表示を参考値として併記しました。

## ※受注対応品 PATブレード仕様機 (ZAXIS 40U / ZAXIS 50U)

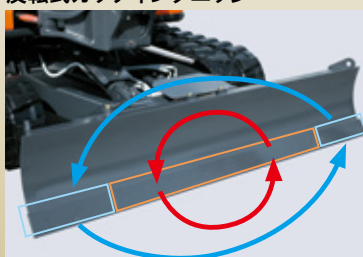
ブレードのアングルとチルト動作ができ、狭い現場の整地作業をスピーディに処理。  
ブレードには反転式カッティングエッジや強化型シリンダカバーを装備しました。



### ■仕様

		ZX40U-5A	ZX50U-5A
機械質量	kg	4,970*	5,310*
接地圧	kPa (kgf/cm <sup>2</sup> )	29 (0.29)	31 (0.31)
標準シュー幅	mm	400	400
ブレード幅	mm	2,120	2,120
ブレード最大上昇量	mm	455	455
ブレード最大降下量	mm	465	465

### 反転式カッティングエッジ



### 強化型シリンダカバー



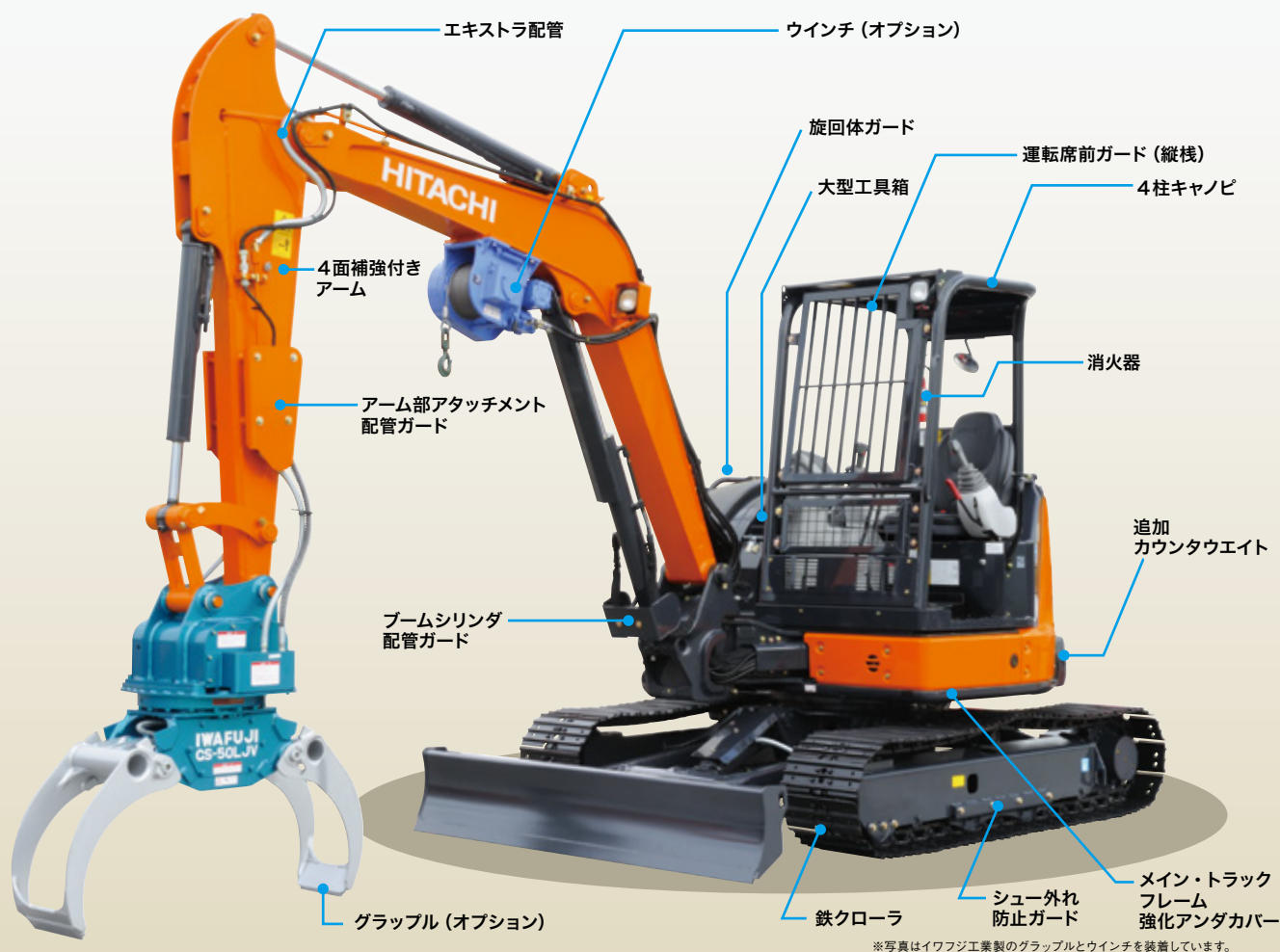
〈注〉・\*2柱キャノピ時の値になります。

・単位は、国際単位(SI)による表示です。( )内は、従来の単位表示を参考値として併記しました。



※受注対応品  
**林業仕様機 (ZAXIS 50U)**

コンパクトなボディサイズを生かして、狭い林内現場に容易に進入。原木の運搬作業や、「つかむ」「寄せる」「積み込む」などの林内作業を効率よくこなす頼もしい林業仕様機です。



※写真はイワフジ工業製のグラップルとウインチを装着しています。

■仕様

型式	ZX50U-5A 林業仕様機		
	4柱キャノピ	キャブ	
機械質量	kg	5,120	5,250
ブームスイング角度	度	左80 / 右60	
シュー幅 鉄クローラ	mm	400	
接地圧	kPa(kgf/cm <sup>2</sup> )	29.0 (0.30)	30.0 (0.31)
クローラ全幅およびブレード幅	mm	2,000	

(注) ・単位は、国際単位(SI)による表示です。( )内は、従来の単位表示を参考値として併記しました。  
 ・機械質量はバケット、グラップル、ウインチを除いた時の値です。  
 ・労働安全衛生規則(安衛則第36条第6号の2)に基づき、車両系木材、伐木など機械(ハーベスタ、プロセッサ、グラップルソー、木材グラップルなど)の運転には特別教育の受講が必要です。

■装備品

○：標準仕様(変更可) ●：オプション

アタッチメント配管	
エキストラ配管(1系統)※1	○
AUXファンクションレバー(比例制御操作式)※2	●
流量切替え装置	○
フロント	
1.38 mアーム(4面補強付き)	●
1.69 mアーム(4面補強付き)	○
運転席	
4柱キャノピ(ROPS/OPG: TOPガード対応)	○
運転席前ガード(縦棧)	○
その他	
防塵ネット	○
ダブルエアエレメント	○
フラットフィンラジエータ、オイルクーラ	○
ホースプロテクタ	○
アタッチメントペダル	○

※1 電磁弁付きグラップル対応配管(ウインチ併用装着可)。操作は足元ペダル+各ATTメーカーのグリップとなります。  
 ※2 電磁弁付きグラップルとの併用装着はできません。



※受注対応品

# MLクレーン仕様機 (ZAXIS 40U / ZAXIS 50U)

つり荷走行モードを搭載。小型移動式クローラクレーン。

法律で定める構造と安全装置を装備し、JCA (日本クレーン) に合致した小型移動式クローラクレーンです。  
 運転資格は、「小型移動式クレーン運転技能講習」の修了が必要です。  
 また、玉掛け作業は「玉掛け技能講習」の修了が必要です。

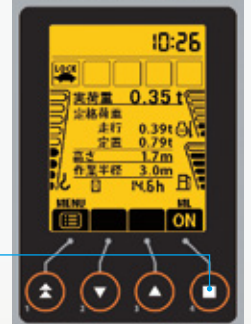
## 最大定格荷重

ZAXIS 40U: 0.99t (作業半径1.9 m 以下)

ZAXIS 50U: 0.99t (作業半径2.2 m 以下)



過負荷警報装置(マルチモニタに内蔵)



MLクレーン  
スイッチ

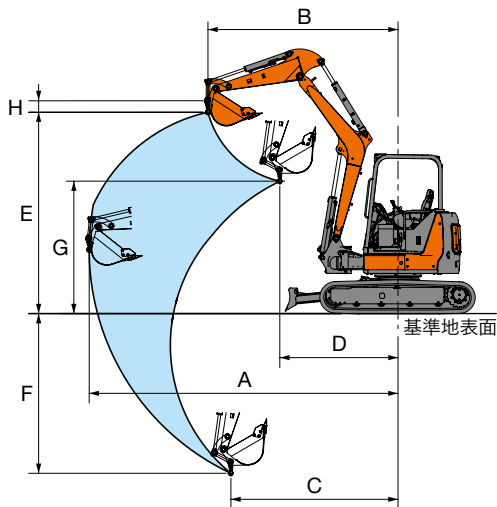
実荷重、定格荷重(走行・定置)、高さ、作業半径を同時に表示できます。

ワンタッチ式格納フック



スプリングピンを引いて、フックを固定・取り外す便利な格納構造です。

## 作業範囲

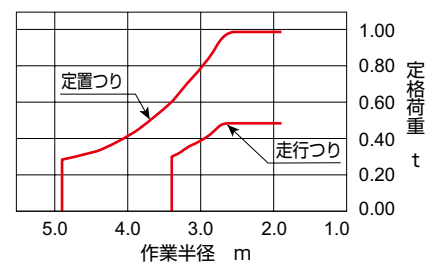


単位: mm

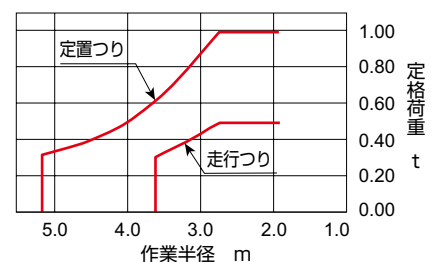
	ZX40U-5A	ZX50U-5A		ZX40U-5A	ZX50U-5A
A	4,990	5,200	E	3,210	3,340
B	3,070	3,220	F	2,620	2,890
C	2,700	2,650	G	2,100	2,200
D	1,910	1,860	H	190	190

## 定格荷重曲線

### ZAXIS 40U



### ZAXIS 50U



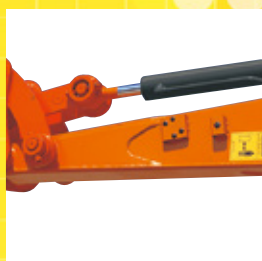


特に要望が多いアイテムに集約し、  
シンプルなパックにリニューアル  
「NEW レンタルパック」の基本装備

セレクタバルブ式マルチ  
レバー (4Way)



4面補強付きアーム



側面、底面補強バケット



盗難予防装置

テンキーロックシステムまたはイモビライザキーどちらかの選択となります。

テンキーロックシステム

イモビライザキー



or



レンタル向けお薦めオプション



作動油タンクキャップカバー



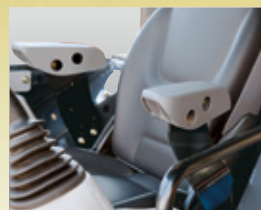
ホースプロテクタ



バケットシリンダガード



室内予備電源 (12 V)



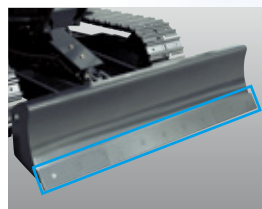
アームレスト



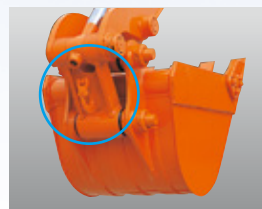
アタッチメント配管



アタッチメントペダル



BOCブレード  
(Bolt-On Cutting edge 付き)



フック付き缶物Aリンク



パットクローラシュー



上向きマフラ (ロング)  
キャノピ用



追加カウンタウエイト



防塵ネット



巻込み式シートベルト



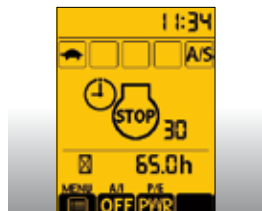
シートヒータ (ヒータ内蔵シート)  
キャノピ用



走行ペダル



走行速度切替えペダル



オートアイドルストップ

解体・産廃作業向けお薦め装備 (受注対応)

フラットフィンラジエータ・  
オイルクーラ\*

\*注: 国土交通省の超低騒音型・低騒音型建設機械ではありません。



※オプション品一覧は、21、23 ページを参考ください。



# ZAXIS 40U

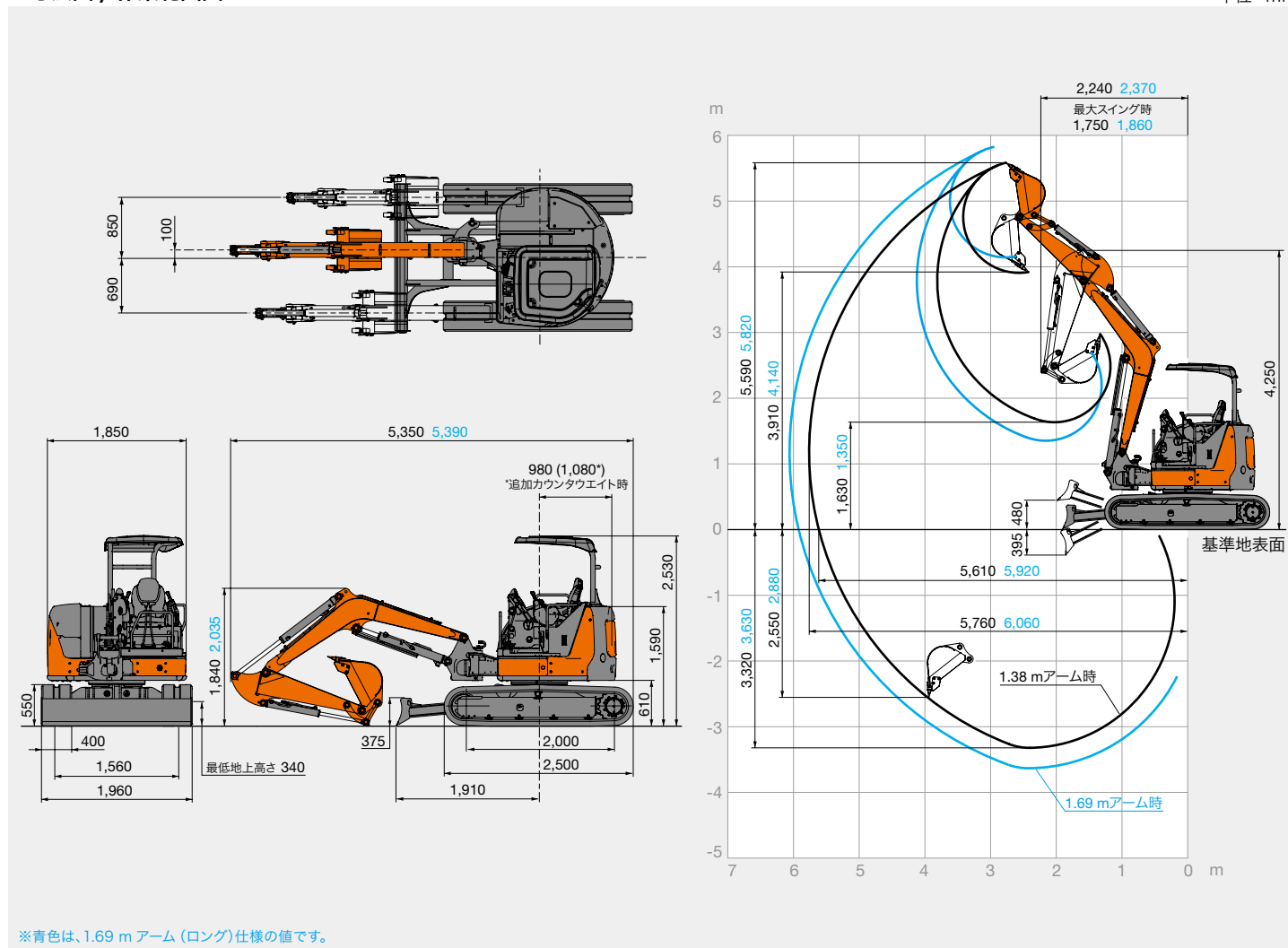
## 仕様

型式	ZX40U-5A			
	2柱キャノピ	4柱キャノピ	キャブ	
機械質量	kg	4,440	4,450	4,580
機体質量	kg	3,350	3,360	3,490
標準バケット容量 新JIS / 旧JIS	m <sup>3</sup>	0.14 / 0.13		
標準バケット幅	mm	600		
性能				
旋回速度	min <sup>-1</sup> (rpm)	9.0 (9.0)		
走行速度 高 / 低	km/h	4.2 / 2.5		
登坂能力	%(度)	58 (30)		
最大掘削力 (バケット)	kN (kgf)	32.1 (3,270)		
エンジン				
名称	EDM-4TNV88			
形式	水冷式 4 気筒直接噴射式 電子制御式ガバナ			
定格出力 ネット (JIS D0006)	kW/min <sup>-1</sup> (PS/rpm)	28.2/2,400 (38.3/2,400)		
総行程容積	L (cc)	2,189 (2,189)		
油圧装置				
油圧ポンプ形式	可変容量形斜板式 x1、歯車式 x1 (操作用)			
主リリーフ弁セット圧	MPa (kgf/cm <sup>2</sup> )	24.5 (250)		
旋回油圧モータ形式	定容量形斜板式 x1			
走行油圧モータ形式	可変容量形斜板式 x2			
フロント				
ブームスイング角度	度	左 80 / 右 60		
足回り				
標準シュー幅 ゴムクローラ	mm	400		
接地圧	kPa (kgf/cm <sup>2</sup> )	26 (0.26)	26 (0.27)	
クローラ全幅およびブレード幅	mm	1,960		
油類の容量				
燃料タンク容量 (軽油)	L	70		
作動油タンク容量	L	全量 56 (タンク基準レベル 42)		
特定特殊自動車排出ガス届出型式	日立 ZX40U-5A			
特定特殊自動車の車名および型式	日立 ZX40U-5A			

(注)バケット容量は、新JISと旧JISを併記しました。 ・単位は、国際単位系(SI)による表示です。( )内は、従来の単位表示を参考値として併記しました。

## 寸法図 / 作業範囲図

単位 : mm





# ZAXIS 40U

## 仕様パターン

◎：標準仕様(変更不可) ○：標準仕様(変更可) ●：オプション —：設定無し

	標準仕様	標準仕様		アタッチメント (ATT) 配管仕様		MLクレーン仕様		アタッチメント (ATT) 配管付き MLクレーン仕様		
		キャノピ仕様	キャブ仕様	キャノピ仕様	キャブ仕様	キャノピ仕様	キャブ仕様	キャノピ仕様	キャブ仕様	
標準装備品・必須選択オプション	ブーム	2.68 m ブーム	◎	◎	—	—	—	—	—	
		2.68 m ブーム ATT 配管付き	—	—	◎	◎	—	—	—	
		2.68 m ブーム MLクレーン	—	—	—	—	◎	◎	—	
		2.68 m ブーム ATT 配管付き MLクレーン	—	—	—	—	—	—	◎	
	アーム	1.38 m アーム	○	○	—	—	—	—	—	
		1.38 m アーム ATT 配管付き	—	—	○	○	—	—	—	
		1.38 m アーム MLクレーン	—	—	—	—	○	○	—	
		1.38 m アーム ATT 配管付き MLクレーン	—	—	—	—	—	—	○	
		1.69 m アーム	●	●	—	—	—	—	—	
		1.69 m アーム ATT 配管付き	—	—	●	●	—	—	—	
		1.69 m アーム MLクレーン	—	—	—	—	●	●	—	
		1.69 m アーム ATT 配管付き MLクレーン	—	—	—	—	—	—	●	
	2面補強アーム	●	●	●	●	●	●	●		
	4面補強アーム	●	●	●	●	●	●	●		
バケット (幅はサイドカット含む)	0.10 m <sup>3</sup> フラットボトム(幅 450 mm)	●	●	●	●	●	●	●	●	
	0.11 m <sup>3</sup> フラットボトム(幅 500 mm)	●	●	●	●	●	●	●	●	
	0.13 m <sup>3</sup> フラットボトム(幅 550 mm)	●	●	●	●	●	●	●	●	
	0.14 m <sup>3</sup> フラットボトム(幅 600 mm)	○	○	○	○	○	○	○	○	
	0.16 m <sup>3</sup> フラットボトム(幅 650 mm)	●	●	●	●	●	●	●	●	
	0.17 m <sup>3</sup> フラットボトム(幅 700 mm)	●	●	●	●	●	●	●	●	
	底補強(0.11 / 0.14 / 0.16 m <sup>3</sup> に対応)	●	●	●	●	●	●	●	●	
	底・側面補強(0.11 / 0.14 / 0.16 m <sup>3</sup> に対応)	●	●	●	●	●	●	●	●	
	フック付き(0.11 / 0.14 / 0.16 m <sup>3</sup> に対応)	●	●	●	●	—	—	—	—	
	平爪付き(0.14 / 0.16 m <sup>3</sup> に対応)	●	●	●	●	●	●	●	●	
	フック付き缶物 A リンク	●	●	●	●	—	—	—	—	
	MLフック付き A リンク	—	—	—	—	◎	◎	◎	◎	
シュー	400 mm ゴムクローラ	○	○	○	○	○	○	○	○	
	400 mm 鉄クローラ	●	●	●	●	●	●	●	●	
	400 mm パットクローラ	●	●	●	●	●	●	●	●	
	400 mm ゴムパット	●	●	●	●	●	●	●	●	
カウンタウエイト	追加カウンタウエイト	●	●	●	●	●(◎1.69m7-ム)	●(◎1.69m7-ム)	●(◎1.69m7-ム)	●(◎1.69m7-ム)	
ブレード	標準ブレード	○	○	○	○	○	○	○	○	
	BOC ブレード	●	●	●	●	●	●	●	●	
キャノピ	2柱 TOPS/OPG キャノピ	○	○	○	○	○	○	○	○	
	4柱 ROPS/OPG キャノピ	●	●	●	●	●	●	●	●	
キャブ	ROPS/OPG キャブ	—	◎	—	◎	—	◎	—	◎	
	外気導入式ヒータ	—	○	—	○	—	○	—	○	
	外気導入式エアコン	—	○	—	○	—	○	—	○	
キー	H800 キー *1	●	●	●	●	●	●	●	●	
	NS キー *1	○	○	○	○	○	○	○	○	
	イモビライザキー	●	●	●	●	●	●	●	●	
	テンキーロックシステム(*1 キーに対応)	●	●	●	●	●	●	●	●	
	携帯通信付きテンキーロックシステム(*1 キーに対応)	●	●	●	●	●	●	●	●	
レバー	JIS 操作レバー方式	○	○	○	○	○	○	○	○	
	日立操作レバー方式	●	●	●	●	●	●	●	●	
	セレクトバルブ式マルチレバー(4way)	●	●	●	●	●	●	●	●	
走行	走行速度切替えスイッチ(ブレードレバー)	○	○	○	○	○	○	○	○	
	走行速度切替えペダル	●	●	●	●	●	●	●	●	
マフラ	下向きマフラ	○	○	○	○	○	○	○	○	
	上向きマフラ	—	●	—	●	—	●	—	●	
	上向きマフラ(ロング)	●	—	●	—	●	—	●	—	
任意選択オプション	運転席装備品	AM/FM ラジオ	—	●	—	●	—	●	—	
		アームレスト	●	●	●	●	●	●	●	
		シートヒータ	●	—	●	—	●	—	●	
		サスペンションシート(キャブは布表皮)	●	●	●	●	●	●	●	
		巻込み式シートベルト	●	●	●	●	●	●	●	
	その他	バケットシリンダガード	●	●	●	●	●	●	●	●
		走行ペダル	●	●	●	●	●	●	●	●
		室内予備電源(12 V)	●	●	●	●	●	●	●	●
		ダブルエアエレメント	●	●	●	●	●	●	●	●
		防塵ネット(ラジエーター前ネット)	●	●	●	●	●	●	●	●
		フラットフィンラジエーター・オイルクーラ	●(受注対応)	●(受注対応)	●(受注対応)	●(受注対応)	●(受注対応)	●(受注対応)	●(受注対応)	●(受注対応)
		走行警報装置	●	●	●	●	●	●	●	●
増設ライト		●(4柱のみ)	●	●(4柱のみ)	●	●(4柱のみ)	●	●(4柱のみ)	●	
オートアイドルリングストップ		●	●	●	●	●	●	●	●	
アキュムレータ		●	●	●	●	●	●	●	●	
ホースプロテクタ		●	●	●	●	◎	◎	◎	◎	
自動給油ポンプ		●	●	●	●	●	●	●	●	
チルトデバイス	●	●	●	●	●	●	●	●		
作動油タンクキャップカバー	●	●	●	●	●	●	●	●		
高精度フルフローフィルタ	●	●	●	●	●	●	●	●		

## 標準装備品

油圧システム	安全装置	キャブ仕様の装備品	その他装備
・油圧パイロット式操作レバー ・旋回駐車ブレーキ ・走行駐車ブレーキ ・高速走行時自動変速システム ・オートアイドル	・TOPS/OPG (TOPガード)対応 2柱キャノピ ・ROPS/OPG (TOPガード)対応 4柱キャノピ、キャブ ・ニュートラルエンジンスタート ・シートベルト・ロックレバー ・ファンガード ・前面強化ガラス(キャブ仕様) ・キャブ脱出用ハンマ(キャブ仕様) ・後方ミラー(4柱キャノピ、キャブ仕様)	・前面ブルアップウインドウ ・スライド窓(右窓) ・外気導入式ヒータ ・ウインドウォッシャー付きワイパ ・ルームライト	・特定特殊自動車排出ガス基準適合エンジン ・国土交通省超低騒音型建設機械 ・ラジエーター/オイルクーラの並列配置 ・作業機ハログンライト ・フロアゴムマウント ・リクライニングシート ・フロアマット ・ドリンクホルダ ・工具箱

## ホウバケット適合表

◎：一般掘削 ○：軽掘削 □：積込作業用

容量 m <sup>3</sup>	幅 mm	1.38 m 標準アーム	1.69 m ロングアーム
0.10	450 [400]	◎	◎
0.11	500 [450]	◎	◎
0.13	550 [500]	◎	○
0.14	600 [550]	◎	□
0.16	650 [600]	□	□
0.17	700 [650]	□	□

(注)バケット容量は、新JIS表記です。 [ ]内は、サイドカットを除いた数値です。



# ZAXIS 50U

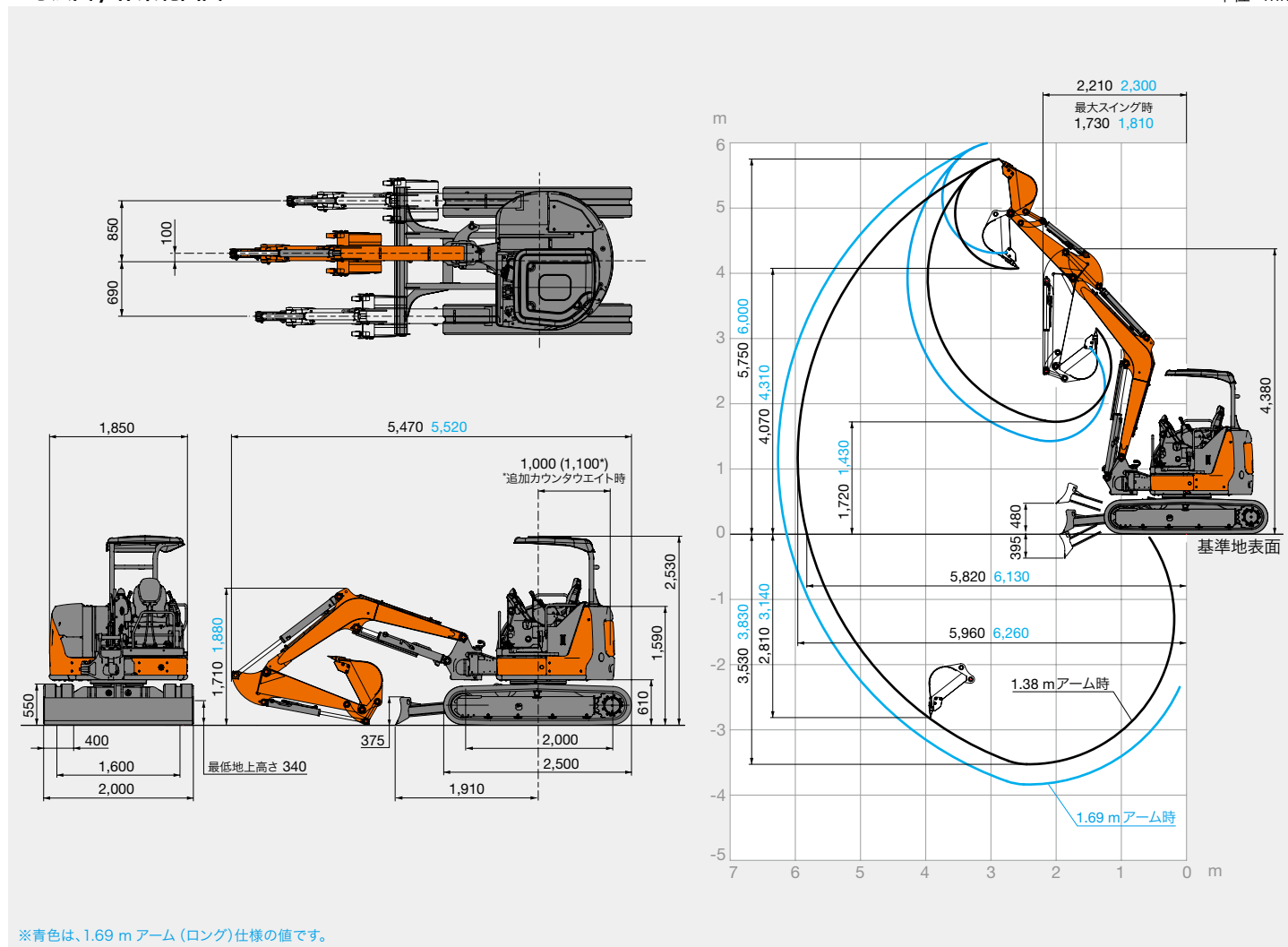
## 仕様

型式	ZX50U-5A		
	2柱キャノピ	4柱キャノピ	キャブ
機械質量	kg	4,780	4,920
機体質量	kg	3,670	3,810
標準バケット容量 新 JIS / 旧 JIS	m <sup>3</sup>	0.16 / 0.14	
標準バケット幅	mm	650	
性能			
旋回速度	min <sup>-1</sup> (rpm)	9.0 (9.0)	
走行速度 高 / 低	km/h	4.2 / 2.5	
登坂能力	%(度)	58 (30)	
最大掘削力 (バケット)	kN (kgf)	36.8 (3,750)	
エンジン			
名称	EDM-4TNV88		
形式	水冷式 4 気筒直接噴射式 電子制御式ガバナ		
定格出力 ネット (JIS D0006)	kW/min <sup>-1</sup> (PS/rpm)	28.2/2,400 (38.3/2,400)	
総行程容積	L (cc)	2,189 (2,189)	
油圧装置			
油圧ポンプ形式	可変容量形斜板式 x1、歯車式 x1 (操作用)		
主リリーフ弁セット圧	MPa (kgf/cm <sup>2</sup> )	24.5 (250)	
旋回油圧モータ形式	定容量形斜板式 x1		
走行油圧モータ形式	可変容量形斜板式 x2		
フロント			
ブームスイング角度	度	左 80 / 右 60	
足回り			
標準シュー幅 ゴムクローラ	mm	400	
接地圧	kPa (kgf/cm <sup>2</sup> )	27 (0.28)	28 (0.29)
クローラ全幅およびブレード幅	mm	2,000	
油類の容量			
燃料タンク容量 (軽油)	L	70	
作動油タンク容量	L	全量 56 (タンク基準レベル 42)	
特定特殊自動車排出ガス届出型式			
特定特殊自動車の車名および型式	日立 ZX50U-5A		

(注)バケット容量は、新JISと旧JISを併記しました。 ・単位は、国際単位系(SI)による表示です。( )内は、従来の単位表示を参考値として併記しました。

## 寸法図 / 作業範囲図

単位 : mm





# ZAXIS 50U

## 仕様パターン

◎：標準仕様(変更不可) ○：標準仕様(変更可) ●：オプション —：設定無し

		標準仕様		アタッチメント(ATT) 配管仕様		MLクレーン仕様		アタッチメント(ATT) 配管付き MLクレーン仕様	
		キャノピ仕様	キャブ仕様	キャノピ仕様	キャブ仕様	キャノピ仕様	キャブ仕様	キャノピ仕様	キャブ仕様
標準装備品・必須選択オプション	ブーム	2.85 m ブーム	◎	◎	—	—	—	—	—
	2.85 m ブーム ATT 配管付き	—	—	◎	◎	—	—	—	—
	2.85 m ブーム MLクレーン	—	—	—	—	◎	◎	—	—
	2.85 m ブーム ATT 配管付き MLクレーン	—	—	—	—	—	—	◎	◎
	アーム	1.38 m アーム	○	○	—	—	—	—	—
	1.38 m アーム ATT 配管付き	—	—	○	○	—	—	—	—
	1.38 m アーム MLクレーン	—	—	—	—	○	○	—	—
	1.38 m アーム ATT 配管付き MLクレーン	—	—	—	—	—	—	○	○
	1.69 m アーム	●	●	—	—	—	—	—	—
	1.69 m アーム ATT 配管付き	—	—	●	●	—	—	—	—
	1.69 m アーム MLクレーン	—	—	—	—	●	●	—	—
	1.69 m アーム ATT 配管付き MLクレーン	—	—	—	—	—	—	●	●
	2面補強アーム	●	●	●	●	●	●	●	●
	4面補強アーム	●	●	—	—	—	—	—	—
	バケット	0.10 m³ フラットボトム(幅 450 mm)	●	●	●	●	●	●	●
	(幅はサイドカット含む)	0.11 m³ フラットボトム(幅 500 mm)	●	●	●	●	●	●	●
	0.13 m³ フラットボトム(幅 550 mm)	●	●	●	●	●	●	●	●
	0.14 m³ フラットボトム(幅 600 mm)	●	●	●	●	●	●	●	●
	0.16 m³ フラットボトム(幅 650 mm)	○	○	○	○	○	○	○	○
	0.17 m³ フラットボトム(幅 700 mm)	●	●	●	●	●	●	●	●
底補強(0.11 / 0.14 / 0.16 m³ に対応)	●	●	●	●	●	●	●	●	
底・側面補強(0.11 / 0.14 / 0.16 m³ に対応)	●	●	●	●	●	●	●	●	
フック付き(0.11 / 0.14 / 0.16 m³ に対応)	●	●	—	—	—	—	—	—	
平爪付き(0.14 / 0.16 m³ に対応)	●	●	●	●	●	●	●	●	
フック付き缶物 A リンク	●	●	●	●	—	—	—	—	
MLフック付き A リンク	—	—	—	—	◎	◎	◎	◎	
シュー	400 mm ゴムクローラ	○	○	○	○	○	○	○	
400 mm 鉄クローラ	●	●	●	●	●	●	●	●	
400 mm パットクローラ	●	●	●	●	●	●	●	●	
400 mm ゴムパット	●	●	●	●	●	●	●	●	
カウンタウエイト	追加カウンタウエイト	●	●	●	●	●(◎1.69 mアーム)	●(◎1.69 mアーム)	●(◎1.69 mアーム)	●(◎1.69 mアーム)
ブレード	標準ブレード	○	○	○	○	○	○	○	
BOC ブレード	●	●	●	●	●	●	●	●	
キャノピ	2柱 TOPS/OPG キャノピ	○	—	○	—	○	—	○	
4柱 ROPS/OPG キャノピ	●	—	●	—	●	—	●	—	
キャブ	ROPS/OPG キャブ	—	◎	—	◎	—	◎	◎	
外気導入式ヒータ	—	○	—	○	—	○	—	○	
外気導入式エアコン	—	○	—	○	—	○	—	○	
キー	H800 キー *1	●	●	●	●	●	●	●	
NS キー *1	○	○	○	○	○	○	○	○	
イモビライザキー	●	●	●	●	●	●	●	●	
テンキーロックシステム(*1 キーに対応)	●	●	●	●	●	●	●	●	
携帯通信付きテンキーロックシステム(*1 キーに対応)	●	●	●	●	●	●	●	●	
レバー	JIS 操作レバー方式	○	○	○	○	○	○	○	
日立操作レバー方式	●	●	●	●	●	●	●	●	
セレクトバルブ式マルチレバー(4way)	●	●	●	●	●	●	●	●	
走行	走行速度切替えスイッチ(ブレードレバー)	○	○	○	○	○	○	○	
走行速度切替えペダル	●	●	●	●	●	●	●	●	
マフラ	下向きマフラ	○	○	○	○	○	○	○	
上向きマフラ	—	●	—	●	—	●	—	●	
上向きマフラ(ロング)	●	—	●	—	●	—	●	—	
任意選択オプション	運転席装備品	AM/FM ラジオ	—	●	—	—	●	—	●
	アームレスト	●	●	●	●	●	●	●	
	シートヒータ	●	—	●	—	●	—	●	
	サスペンションシート(キャブは布表皮)	●	●	●	●	●	●	●	
	巻き込み式シートベルト	●	●	●	●	●	●	●	
	その他	バケットシリンダガード	●	●	●	●	●	●	
	走行ペダル	●	●	●	●	●	●	●	
	室内予備電源(12 V)	●	●	●	●	●	●	●	
	ダブルエアエレメント	●	●	●	●	●	●	●	
	防塵ネット(ラジエーター前ネット)	●	●	●	●	●	●	●	
	フラットフィンラジエーター・オイルクーラ	●(受注対応)	●(受注対応)	●(受注対応)	●(受注対応)	●(受注対応)	●(受注対応)	●(受注対応)	
	走行警報装置	●	●	●	●	●	●	●	
	増設ライト	●(4柱のみ)	●	●(4柱のみ)	●	●(4柱のみ)	●	●(4柱のみ)	
	オートアイドリングストップ	●	●	●	●	●	●	●	
	アキュムレータ	●	●	●	●	●	●	●	
	ホースプロテクタ	●	●	●	●	◎	◎	◎	
	自動給油ポンプ	●	●	●	●	●	●	●	
	チルトデバイス	●	●	●	●	●	●	●	
	作動油タンクキャップカバー	●	●	●	●	●	●	●	
	高精度フルフローフィルタ	●	●	●	●	●	●	●	

## 標準装備品

油圧システム	安全装置	キャブ仕様の装備品	その他装備
・油圧パイロット式操作レバー	・TOPS/OPG (TOPガード)対応 2柱キャノピ	・前面ブルアップウインドウ	・特定特殊自動車排出ガス基準適合エンジン
・旋回駐車ブレーキ	・ROPS/OPG (TOPガード)対応 4柱キャノピ、キャブ	・スライド窓(右窓)	・国土交通省超低騒音型建設機械
・走行駐車ブレーキ	・ニュートラルエンジンスタート	・外気導入式ヒータ	・ラジエーター/オイルクーラの並列配置
・高速走行時自動変速システム	・シートベルト・ロックレバー	・ウインドウォッシャー付きワイパ	・作業機ハログンライト
・オートアイドル	・ファンガード	・ルームライト	・フロアゴムマウント
	・前面強化ガラス(キャブ仕様)		・リクライニングシート
	・キャブ脱出用ハンマ(キャブ仕様)		・フロアマット
	・後方ミラー(4柱キャノピ、キャブ仕様)		・ドリンクホルダ
			・工具箱

## ホウバケット適合表

◎：一般掘削 ○：軽掘削 □：積込作業用

容量 m³	幅 mm	1.38 m 標準アーム	1.69 m ロングアーム
0.10	450 [400]	◎	◎
0.11	500 [450]	◎	◎
0.13	550 [500]	◎	◎
0.14	600 [550]	◎	◎
0.16	650 [600]	◎	○
0.17	700 [650]	□	□

(注)バケット容量は、新JIS表記です。 [ ]内は、サイドカットを除いた数値です。



建設機械の販売・レンタル・サービスなら…

### 日立建機日本株式会社

<http://www.hitachi-kenki.co.jp/>

建設機械・運搬機械および環境関連製品などの販売・レンタル・サービスを行っています。

また、汎用油圧機器・再生部品販売・油圧パワーユニットなど、建設機械以外にも幅広い製品を取り扱っています。

中古建設機械のオークションなら…

### 日立建機トレーディング株式会社

<http://hcmtrade.com/jp/>

中古建設機械のオークション定期開催を通じ、お客様がご売却を検討されている大切な建設機械の海外取引のお手伝いや、建機グッズの販売などを行っています。

クレーンの販売・サービスなら…

### 日立住友重機械建機クレーン株式会社

<http://www.hsc-crane.com/j/>

クローラークレーン・基礎機械・トラック（ホイール）クレーンなどの製造・販売・サービスを行っています。

リース・ファイナンスなら…

### 日立建機リーシング株式会社

<http://www2.hitachi-kenki.co.jp/hcl/>

お客さまのご要望に合わせた建設機械をご購入いただくための、各種ファイナンスプランをご用意。お客さまのさまざまなニーズにお応えするトータルプランをご提案致します。

道路機械の販売・サービスなら…

### 株式会社日立建機カミーノ

<http://www.hitachi-kenki.co.jp/camino/>

基礎を締め固める振動ローラから、小型ランマまで、さまざまな道路機械の開発から製造・販売・サービスを行っています。

ミニショベルの製造なら…

### 株式会社日立建機ティエラ

<http://www.tiera.co.jp/>

ミニショベル・ミニローダなどを製造しています。

建設機械・運搬機械（フォークリフト）の運転資格取得なら…

### 株式会社日立建機教習センター

<http://www2.hitachi-kenki.co.jp/drive/>

建設機械・産業機械などの運転資格、特殊作業に必要な資格の取得をサポート。

電話・FAX・インターネットで予約可能です。

最寄りの各教習所へお問い合わせください。

北海道	☎0133-64-6388	埼玉	☎048-931-0121
旭川	☎0166-40-0538	神奈川	☎042-730-6716
宮城	☎022-364-6143	山梨	☎055-284-3561
茨城	☎029-828-2370	愛知	☎0564-57-7123
水戸	☎029-352-0285	京都	☎075-957-4944
栃木	☎0282-82-8508	岡山	☎086-464-5411
群馬	☎027-230-5311	福岡	☎092-963-3634

私たちは、お客様の要望に合わせたソリューションと製品をご提供し、  
健やかな未来へとつづく架け橋を創造します。

## 日立建機株式会社

東京都文京区後楽 2-5-1 〒112-8563

営業本部 ☎(03)3830-8040

URL : <http://www.hitachi-kenki.co.jp>

## 日立建機日本株式会社

埼玉県草加市弁天 5-33-25 〒340-0004

販売本部 ☎(048)935-2111



正しい操作と、周囲への思いやりは、安全作業の第一歩です。  
ご使用前に、必ず「取扱説明書」をよく読み、正しくお使いください。

お問い合わせは…

- カタログに記載した内容は、予告なく変更することがあります。
- 掲載写真は、オプション品を含んでいます。また、販売仕様と一部異なる場合があります。
- 機体質量3トン以上のバケットを装着した建設機械の運転には「車両系建設機械（整地・運搬・積み込み用・掘削用）運転技能講習修了証」の取得、機体質量3トン未満には「車両系建設機械（整地・運搬・積み込み用・掘削用）運転特別教育」の受講が必要です。
- 機体質量3トン以上のブレーカ、鉄骨切断機（鉄骨切断機、コンクリート圧砕機、解体用つかみ機）の運転には、「車両系建設機械（解体用）運転技能講習修了証」の取得、機体質量3トン未満には「車両系建設機械（解体用）運転特別教育」の受講が必要です。（平成25年7月1日、労働安全衛生規則改正による）
- 「ZAXIS」は、日立建機（株）の登録商標です。