

ZAXIS 30UR 40UR



油圧ショベル

- 型式 : ZX30UR-3 / ZX30UR-3u / ZX40UR-3 / ZX40UR-3u
- エンジン定格出力 : ZX30UR-3 / ZX30UR-3u : 19.7 kW (26.8 PS)
ZX40UR-3 / ZX40UR-3u : 22.3 kW (30.3 PS)
- 機械質量 : ZX30UR-3 / ZX30UR-3u : 2,990 kg (キャノピ仕様機) / 3,130 kg (キャブ仕様機)
ZX40UR-3 / ZX40UR-3u : 3,600 kg (キャノピ仕様機) / 3,740 kg (キャブ仕様機)
- バケット容量 : ZX30UR-3 / ZX30UR-3u : 新 JIS : 0.09 m³ / 旧 JIS : 0.08 m³
ZX40UR-3 / ZX40UR-3u : 新 JIS : 0.11 m³ / 旧 JIS : 0.10 m³

街角で、路地裏で、管工事で、 軽快な動きで仕事をこなす、 超小旋回機「日立ZAXIS URシリーズ」。

超小旋回性能の命である、フロントを運転室すれすれまでに近づけての作業。
干渉を防ぐ、精度の高いフロント軌跡制御が求められます。
新URシリーズでは、より安全性を高めたシステムを採用し、
信頼性と使い易さを追求しました。

干渉防止装置の信頼性を向上

今回、細部にわたりシステムを新設計、装置の信頼性をより向上させました。

オペレータをサポートする3つの制御システム

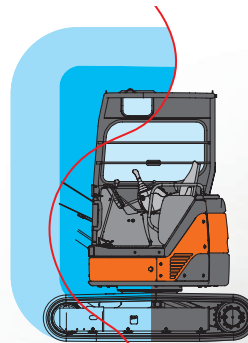
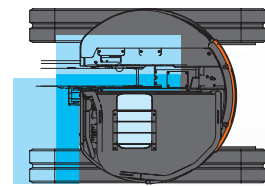
■干渉防止システム：

バケットが運転室に近づくとフロントスピードが減速。さらに近づくとフロントが自動停止します。

■範囲制限・距離表示システム（オプション）：

あらかじめ設定した高さ、深さ、またはオフセット量に達すると、ブームが自動停止。
さらにバケットの地上からの高さ／深さ、旋回中心からの半径、バケットオフセット量の3つの距離が、運転席のデジタルモニターでリアルタイムに表示できます。

■ 干渉防止領域
■ 減速領域



※イラストは、キャノピ仕様です。

さらに作業性を高める、 オートマルチチーノシステム（オプション）

作業中にフロントを止めることなく滑らかに運転室を回避でき、作業効率が一段と向上します。



クリーン&パワフル、そして低燃費。『新世代エンジン』

新排出ガス規制基準適合

新しい排出ガス規制である特定特殊自動車排出ガス基準に適合。
日立建機は優れた環境性能と高出力を両立したエンジンを採用し、日本をはじめ欧州、北米の排出ガス3次基準値もクリアしています。低燃費機構の採用など、ハイレベルなコストパフォーマンスを追求しています。



特定特殊自動車排出ガス基準
適合車



国土交通省 超低騒音型建設機械 指定機
(対象機種：ZX30UR-3 / ZX40UR-3)
国土交通省 低騒音型建設機械 指定機
(対象機種：ZX30UR-3u / ZX40UR-3u)

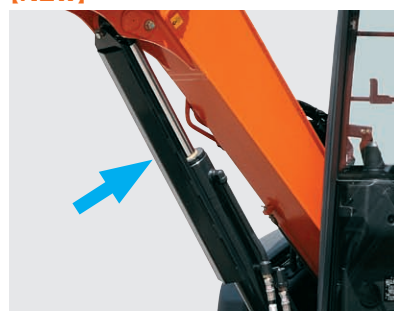


※本カタログの掲載写真は、カタログ撮影用の姿勢です。
実作業で機械を離れる場合は、必ずフロントアタッチメントを接地させるなど、安全に心掛けてください。

求めたのは、
生涯価値を生む耐久性。

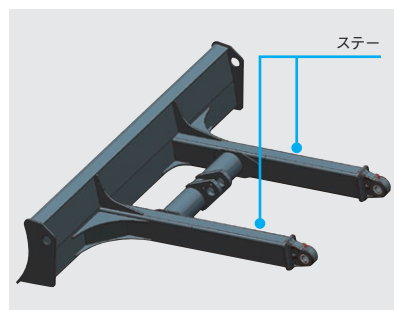


山形タイプのブームシリンダカバー採用 [NEW]



シリンダカバーを山形タイプにすることで、万が一、チゼルなどの先端部が接触しても衝撃を低減します。

ブレードの強化 [NEW]



ボックス構造のステアを採用、ブレード全体の信頼性を向上しました。

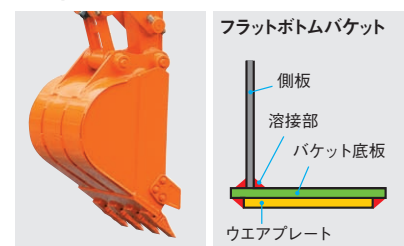
HNブッシュを採用

フロントとブレードのピンジョイント部に実績のあるHNブッシュを採用。給脂間隔は500時間と長く、ピン・ブッシュのガタ低減に貢献します。



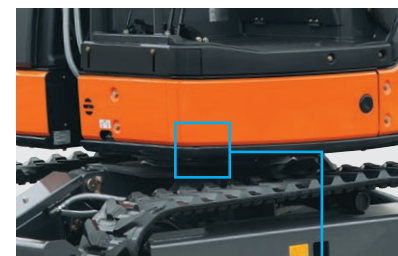
写真は、撮影用に油をにじみ出させたものです。

耐久性のあるフラットボトムバケット

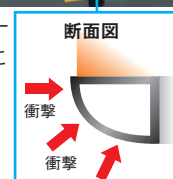


バケット底板の溶接部が摩耗しにくいフラットボトムバケットを標準装備しました。さらに、底板には幅広のウエアプレートを溶接して耐久性の向上を図っています。

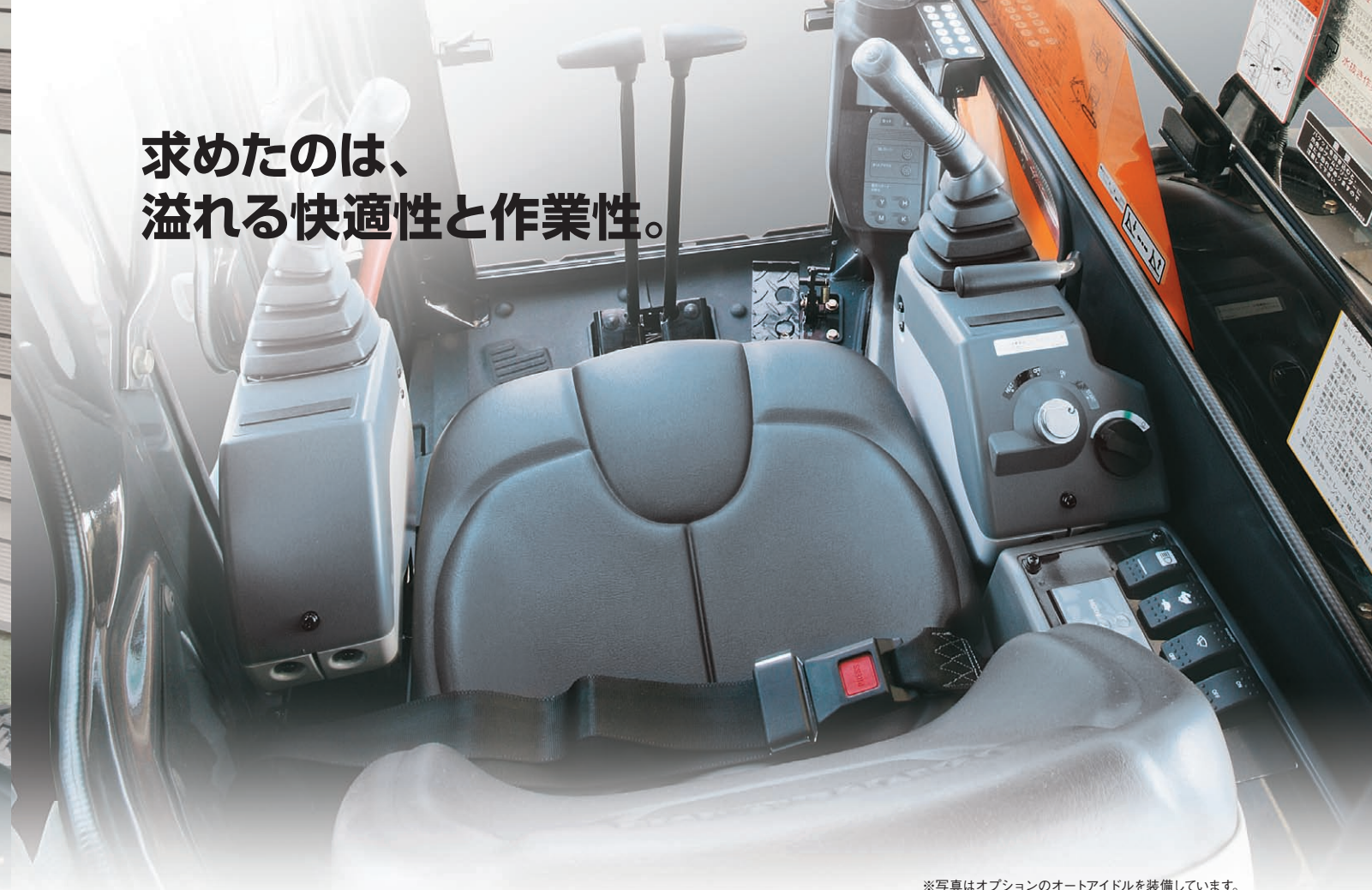
強固なD型フレームスカート部



D型閉断面構造のフレームを採用し、外部衝撃に強い構造にしました。

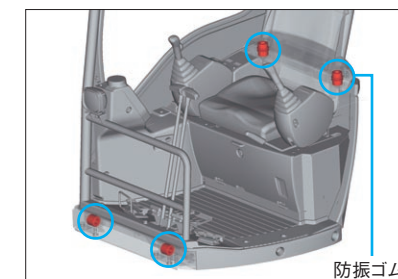


求めたのは、
溢れる快適性と作業性。



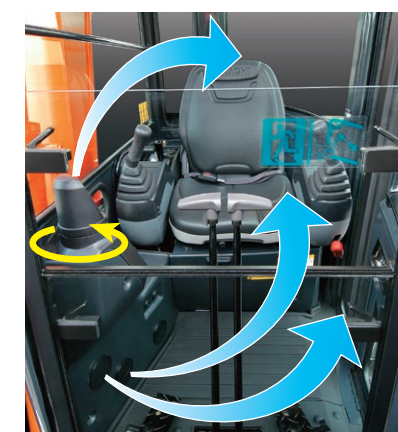
※写真はオプションのオートアイドルを装備しています。

耐振構造のフロアマウント



フロアマウント部に耐振構造を採用。快適な乗り心地をオペレータに提供します。

大容量の快適エアコン<キャブ仕様>



キャブ仕様では、コンパクトで大容量なエアコンを標準装備しました。360度回転する吹き出し口はデフロスタとしても使用でき、一年中快適な室内空間を保ちます。

視認性の高いモニタ配置で、常に機械の状態を把握



モニタは、燃料残量・冷却水温度・各種警告灯など機械の状態をオペレータに伝える重要な計器です。大型の液晶モニタを右前方の視認性の高い位置に設置しましたので、機械の状態を常時把握できます。

一目でわかるレバーパターン (4Wayセレクトバルブ式マルチレバー装着機)



シート下に4Wayセレクトバルブ式マルチレバーを配置しました。カバーに点検窓を設け、機械に乗込む前に操作パターンを容易に確認できます。

高速走行時自動変速システムを標準装備



高速走行時にステアリングなどで高負荷になると自動的に低速走行に切り替わり、負荷が軽くなると高速走行に復帰します。さらに、低速・高速切り替えがスムーズに行うことができます。

さらなる安定性を確保、追加カウンタウエイトを用意(オプション)



フォークグラブなどの各種アタッチメント装着時に、さらなる安定性を確保できるように、着脱可能な追加カウンタウエイトを用意しました。

<注>後端旋回半径
ZX30UR-3 / ZX30UR-3u: 865 mm (質量 190 kg)
ZX40UR-3 / ZX40UR-3u: 960 mm (質量 220 kg)

求めたのは、
効率良い稼働がもたらす経済性。



※写真はオプションのオートアイドルを装備しています。

低燃費「エコゾーン」 [NEW]



低燃費かつ作業ができるマシン。エンジン回転、エンジントルク、油圧を効率よく制御し、燃費効率と作業量を両立。さらにエコゾーンの設定により消費燃料を抑えながら作業を効率よく行うことができます。

燃費を低減するオートアイドル (オプション)



操作レバーを中立にすると、4秒後にエンジンが自動的にアイドル回転になります。燃料の節約だけでなく、排出ガスと騒音の低減が図れます。周辺環境への配慮が特に必要な市街地・住宅地での作業に有効です。

修理しやすいスチール製カバー



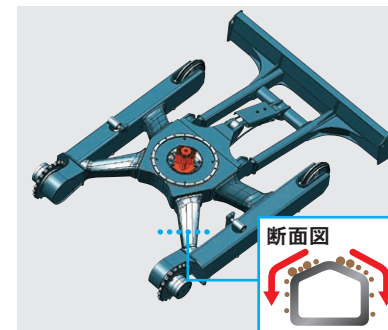
スチール製カバーを採用。損傷した場合でも補修しやすく経済的です。また、スチール製なのでリサイクル性にも優れています。



求めたのは、
手間と時間を削減する整備性。



泥はけの良いソイルフリートラック※ (Soil Free Track)を採用



開口部が大きく、しかも丸みのあるフレーム構造を採用。さらに傾斜角の大きな片流れ構造のサイドフレームにより、土砂が溜まりにくく、洗車時間の短縮と汚泥処理費用の低減を実現しました。
※ソイルフリートラックは、商標登録済みです。

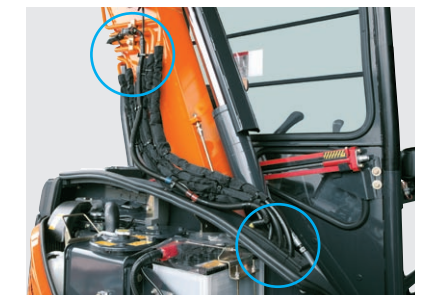


上下スライド式エンジンカバー



上下スライド式エンジンカバーを採用。狭い場所に駐機した状態でもエンジンカバーの開閉が可能です。また、点検・整備時に開けたカバーが邪魔になることが無く、楽な姿勢でゆとりをもって作業できます。

交換しやすい分割式フロントホース



フロントホースをブームの側面で分割しました。分割式により、万が一ホースが損傷を受けたとしても交換が容易に行えます。
※説明用にカバーを開いています。

傾斜角の大きなチルトアップフロア

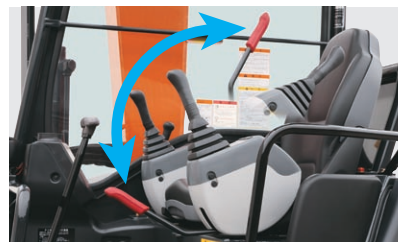


点検・整備がより容易なチルトアップフロア。チルト角が最大40度と大きく開くので、フロア下にある旋回装置やエンジン裏側のスタータモーターなどへのアクセスが容易になり、点検・整備の時間短縮が図れます。
※日常点検ではフロアをチルトアップする必要はありません。

求めたのは、 配慮の行き届いた安全性。



ロックレバーで全操作をロック



ロックレバーを上げると、フロント・旋回だけでなく走行・ブレード・オフセットの全操作をロックします。意図しないレバー操作による誤動作を防ぎます。

ニュートラルエンジンスタート機構の採用

ロックレバーがロック位置の状態でのみエンジンが始動。レバーに触れていることに気づかずエンジンを始動してしまい、急に機械が動いてしまうことを防ぎます。

盗難予防機能も充実

エンジンキーは、いたずら防止や盗難予防のために専用のNS(New Standard)キーを標準装備。さらに、盗難予防用としてテンキーロックシステムおよびニューイモビキーをオプションにて用意しています。

- テンキーロックシステム
- ニューイモビキー



※写真はキャノピ仕様です。キャブ仕様の場合は、前方のモニタ横に装着されます。

TOPS/OPG対応キャブ・キャノピ



世界共通仕様として、転倒時のオペレータの保護を考慮したTOPS規格と、落下物からオペレータを保護するOPG規格のTOPガード対応のキャブとキャノピです。

TOPS : (Tip-Over Protection Structures)の略で、横転時にシートベルトを装着したオペレータを保護する構造。
OPG : (Operator Protective Guards)の略で、TOPガード(レベル)は、落下物からオペレータを保護する構造。

特定特殊自動車排出ガス基準 適合車 [NEW]

作業環境の改善と環境負荷の低減を目的として、国内オフロード法をはじめ、2008年に北米で施行された厳しい排出ガス規制(EPA)の中間4次規制値もクリアした低公害エンジンを採用。PM(黒煙)などの粒子状物質などの排出を最小限に抑えます。



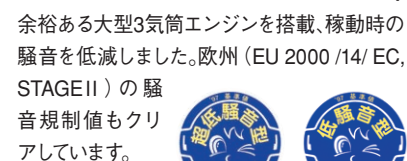
上向きマフラー仕様を用意 (ZX30UR-3u / ZX40UR-3Du)



国土交通省 超低騒音型建設機械 指定機 (対象機種: ZX30UR-3 / ZX40UR-3 / ZX40UR-3D)

国土交通省 低騒音型建設機械 指定機 (対象機種: ZX30UR-3u / ZX40UR-3u / ZX40UR-3Du)

余裕ある大型3気筒エンジンを搭載、稼働時の騒音を低減しました。欧州 (EU 2000 /14/ EC, STAGE II) の騒音規制値もクリアしています。



樹脂製部材※に材料名を表記

リサイクルを考慮し、搭載した樹脂製部材※に材料名を刻印。廃棄後の分別を容易にしています。
※100g以上の部材に適用

求めたのは、多彩な作業をこなす対応力。

さまざまな作業に対応できるベースマシン。
多彩な油圧アタッチメントへの対応が容易に。

ML クレーン仕様機

「つる」「掘る」、一台二役の高機能機。

最大つり上げ能力

ZX30UR-3 / ZX30UR-3u: 0.90 t (作業半径 1.6 m以下)
ZX40UR-3 / ZX40UR-3u / ZX40UR-3D / ZX40UR-3Du: 0.99 t (作業半径 2.1 m以下)

ワンタッチ式格納フック

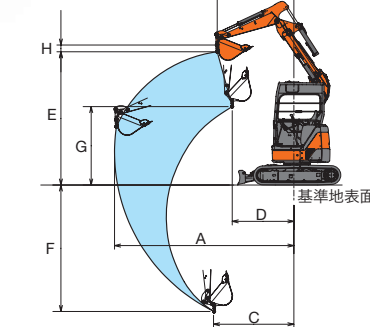
スプリングピンを引いて、フックを固定・取り外す便利な格納構造です。



運転資格

クレーン作業「小型移動式クレーン運転技能講習」の修了が必要です。

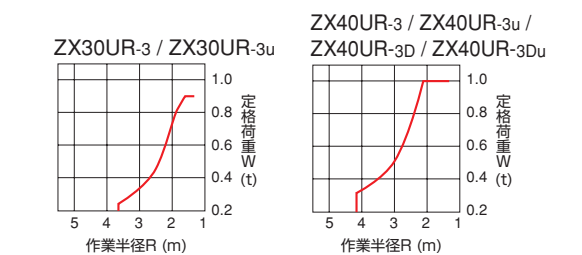
作業範囲



単位: mm

	ZX30UR-3 ZX30UR-3u	ZX40UR-3 / ZX40UR-3u ZX40UR-3D / ZX40UR-3Du
A	3,705	4,130
B	1,560	1,610
C	1,890	2,210
D	1,380	1,350
E	2,775	3,540
F	2,240	2,550
G	1,875	2,185
H	184	184

定格荷重曲線



多彩なオプション品を用意

特に要望が多いアイテムに集約し、シンプルなパックにリニューアル

「NEW レンタルパック」の基本装備

- 4Wayセレクトバルブ式マルチレバー
- 4面補強付きアーム
- 側面、底面補強バケット
- 盗難予防装置
 - テンキーロックシステム
 - ニューイモビキー

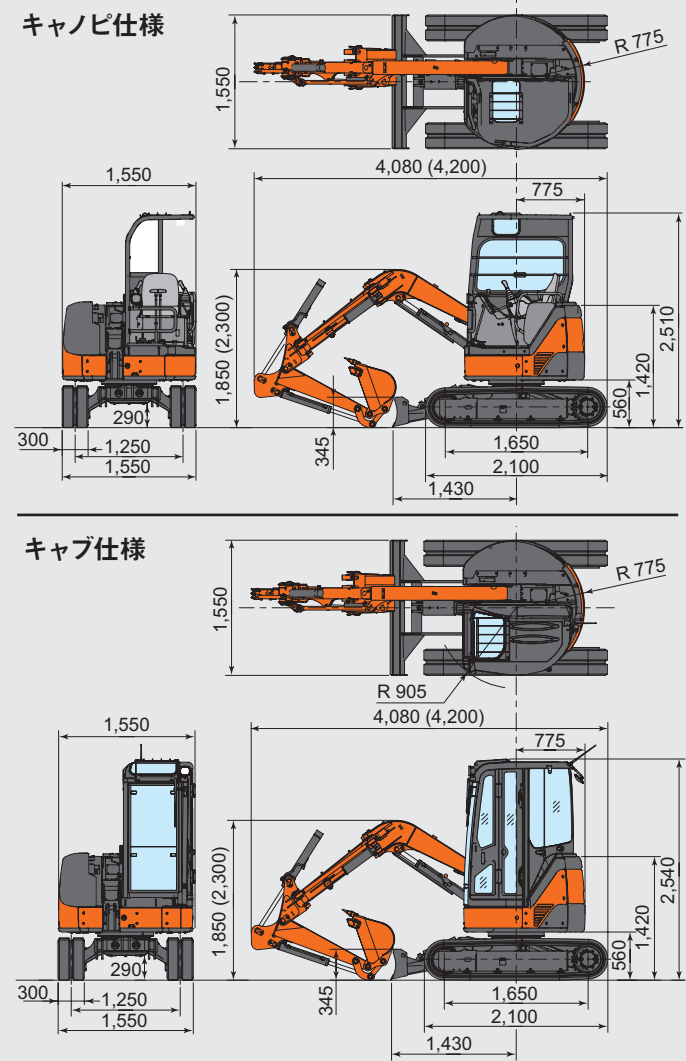
レンタル向けお薦めオプション

- 作動油タンクキャップカバー
- 強化型山形バケットシリンダガード
- 予備電源 (運転席)
- エキストラ配管
- BOC付きブレード (Bolt-On Cutting edge 付き)
- パットクローラシュー

ZX30UR-3 シリーズ

■ 寸法図

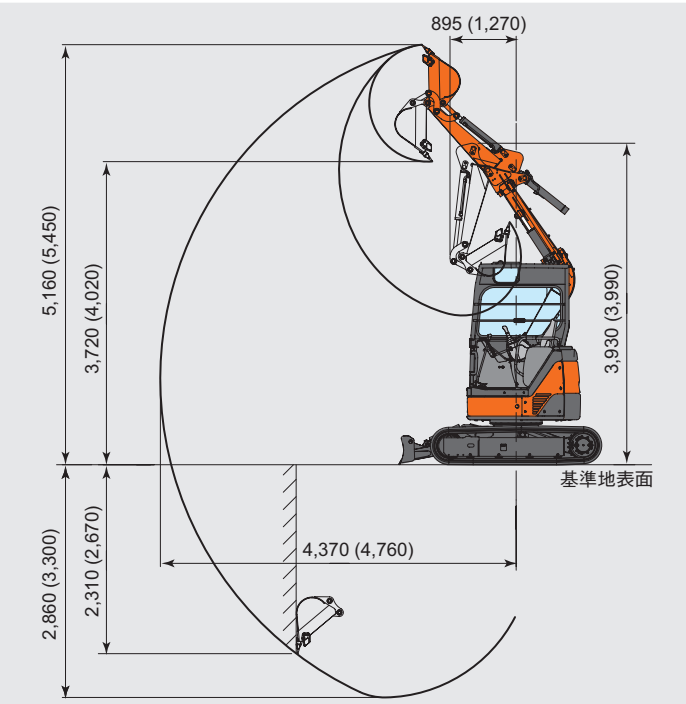
単位：mm



〈注〉・0.09 m³標準バケット、1.11 m標準アームおよびゴムシュー装着時の値です。
 ・()内は1.55 mロングアームの値です。

■ 作業範囲図

単位：mm



〈注〉・バケット容量は、新JIS表示です。
 ・[]内はサイドカッタを除いたときの値です。

■ 仕様

型式	ZX30UR-3 / ZX30UR-3u	
	キャノピ仕様	キャブ仕様
機械質量	kg 2,990 [3,080]	3,130 [3,220]
機体質量	kg 2,200 [2,290]	2,340 [2,430]
標準バケット容量 (山積)	m ³ 0.09 (旧 JIS 表示 0.08)	
標準バケット幅	mm 500	
旋回速度	min ⁻¹ (rpm) 9.1 (9.1)	
走行速度 高/低	km/h 4.5 / 2.6 [4.4 / 2.5]	
登坂能力	% (度) 58 (30)	
最大掘削力	kN(kgf) 27 (2,750)	
エンジン		
名称	ヤンマー EDM-3TNV88	
形式	水冷 3 気筒直噴式	
定格出力	kW/min ⁻¹ (PS/rpm) 19.7 / 2,200 (26.8 / 2,200)	
油圧装置		
油圧ポンプ形式	可変容量形斜板式×2、歯車式×1、歯車式×1 (操作用)	
主リリーフ弁セット圧	MPa(kgf/cm ²) 24.5 (250)、20.6 (210)	
旋回油圧モータ形式	定容量形斜板式×1	
走行油圧モータ形式	可変容量形斜板式×2	
フロント		
側溝掘形式	平行リンク式	
最大オフセット量	mm 左 585 / 右 705	
足回り		
シュー形式	ゴム一体式 [溶接組立て式ダブルグロウサ]	
標準シュー幅	mm 300 [300]	
接地圧	kPa(kgf/cm ²) 28 (0.28) 29 (0.30) [29 (0.29)] [30 (0.30)]	
油類の容量		
燃料タンク (軽油)	L 40	
作動油タンク	L 46 (基本レベル 35)	
排出ガス規制届出情報		
特定特殊自動車の車名及び型式	日立 ZX30UR-3	
特定原動機の名称及び型式	ヤンマー EDM-3TNV88	

〈注〉・単位は、国際単位系(SI)による表示です。()内は、従来の単位表示を参考値として併記しました。
 ・[]内はグロウサシュー装着時の値です。
 ・標準バケット容量と最大掘削力は新JIS表示です。

■ 各種バケット

◎：一般掘削用 ×：使用不可

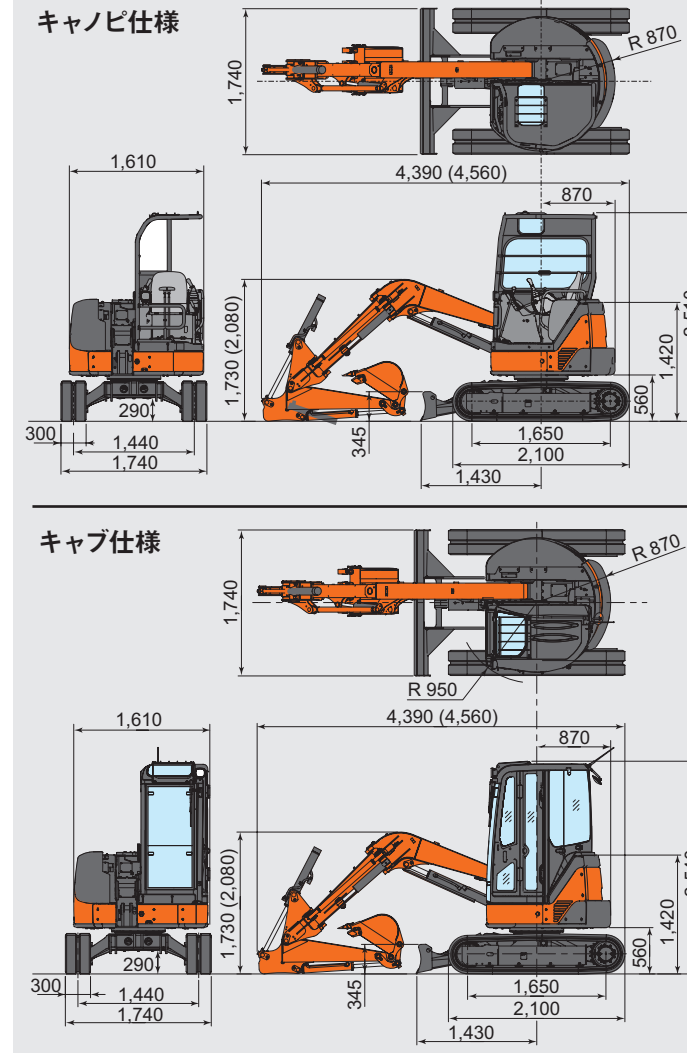
バケット	容量 m ³	幅 mm	1.11 m 標準アーム		1.55 m ロングアーム	
			標準アーム	ロングアーム	標準アーム	ロングアーム
ホウバケット	0.04	300 [250]	◎	◎	◎	◎
	0.055	350 [300]	◎	◎	◎	◎
	0.065	400 [350]	◎	◎	◎	◎
	0.08	450 [400]	◎	◎	×	×
	0.09	500 [450]	◎	◎	×	×

〈注〉・バケット容量は、新JIS表示です。
 ・[]内はサイドカッタを除いたときの値です。

ZX40UR-3 シリーズ

■ 寸法図

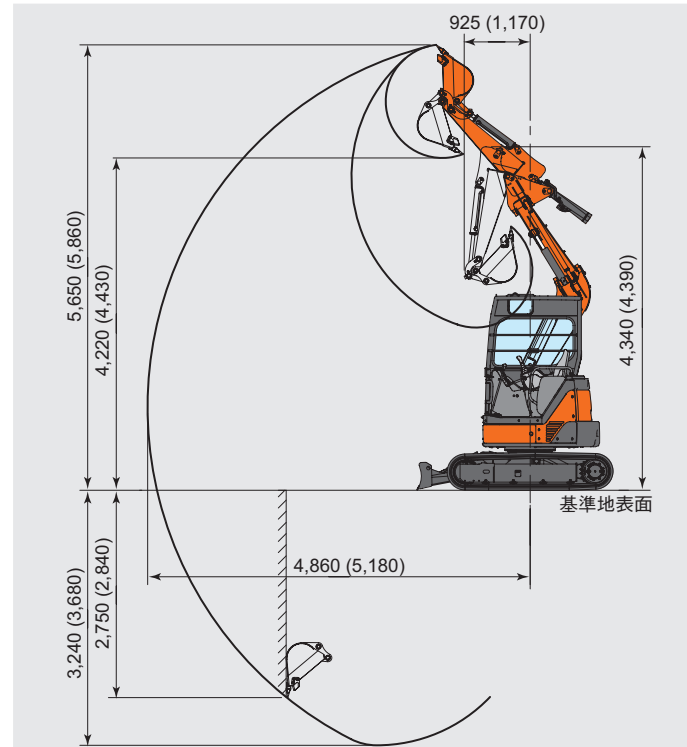
単位：mm



〈注〉・0.11 m³標準バケット、1.27 m標準アームおよびゴムシュー装着時の値です。
 ・()内は1.72 mロングアームの値です。

■ 作業範囲図

単位：mm



〈注〉・0.11 m³標準バケット、1.27 m標準アームおよびゴムシュー装着時の値です。
 ・()内は1.72 mロングアームの値です。

■ 各種バケット

◎：一般掘削用 ×：使用不可

バケット	容量 m ³	幅 mm	1.27 m 標準アーム		1.72 m ロングアーム	
			標準アーム	ロングアーム	標準アーム	ロングアーム
ホウバケット	0.04	300 [250]	◎	◎	◎	◎
	0.055	350 [300]	◎	◎	◎	◎
	0.065	400 [350]	◎	◎	◎	◎
	0.08	450 [400]	◎	◎	◎	◎
	0.09	500 [450]	◎	◎	◎	◎
	0.10	550 [500]	◎	◎	×	×
0.11	600 [550]	◎	◎	×	×	

〈注〉・バケット容量は、新JIS表示です。
 ・[]内はサイドカッタを除いたときの値です。

仕様別装備品

型式	ZX30UR-3/ ZX30UR-3u		ZX40UR-3/ ZX40UR-3u		ZX40UR-3D/ ZX40UR-3Du	
	キャノピ	キャブ	キャノピ	キャブ	キャノピ	キャブ
フロント						
標準オフセットブーム	○		○		○	
アーム						
標準アーム	○		○		○	
2面補強付き標準アーム	●		●		●	
4面補強付き標準アーム	●		●		●	
ロングアーム	●		●		●	
2面補強付きロングアーム	●		●		●	
4面補強付きロングアーム	●		●		●	
バケット						
標準バケット	○		○		○	
底面補強付き	●		●		●	
側面補強付き	●		●		●	
爪下プレート付き	●		●		●	
足回り						
シュー						
ゴムクローラ	○		○		○	
鉄クローラ	●		●		●	
バットクローラ	●		●		●	
ゴムバット	●		●		●	
ブレード						
標準ブレード	○		○		○	
BOC *6 付きブレード	●		●		●	
その他						
走行駐車ブレーキ	○		○		○	
配管関係						
油圧取出し口	●		●		●	
エキストラ配管	●		●		●	
予備流量切替え装置	●		●		●	
運転席						
TOPS / OPG *1 対応キャノピ	○	—	○	—	○	—
TOPS / OPG *1 対応キャブ	—	○	—	○	—	○
・エアコン	—	○	—	○	—	○
・AM/FM ラジオ	—	○	—	○	—	○
・ウィンドウオッシャ	—	○	—	○	—	○
・デフロスタ	—	○	—	○	—	○
・後方確認ミラー	●	○	●	○	●	○
リクライニングシート	○		○		○	
オートアイドル	●		●		●	
シートベルト	○		○		○	
予備電源	●		●		●	
キャブ手すり *5	—	●	—	●	—	●

○：基本装備品 ●：オプション品 □：受注対応品 —：オプション設定なし
D用は電気式操作レバー機専用オプション品を示します。

型式	ZX30UR-3/ ZX30UR-3u		ZX40UR-3/ ZX40UR-3u		ZX40UR-3D/ ZX40UR-3Du	
	キャノピ	キャブ	キャノピ	キャブ	キャノピ	キャブ
操作レバー						
油圧パイロット式操作レバー	○		○		—	
電気式操作レバー	—		—		○	
4Wayセレクトバルブ式マルチレバー	●		●		—	
D用 4Way マルチ (表示機能付き)	—		—		●	
盗難予防装置						
NSキー	○		○		○	
ニューイモビキー	●		●		●	
メカニカルロック	●		●		●	
タンキーロック装置	●		●		●	
その他						
干渉防止システム	○		○		○	
距離表示・範囲制限システム	●		●		●	
オートマルチーノ	●		●		—	
D用オートマルチーノ	—		—		●	
ダブルエアエレメント	●		●		●	
右後カバーネット	●		●		●	
旋回警報装置 *2	□		□		□	
走行警報装置	●		●		●	
補助ライト	●		●		●	
追加カウンタウエイト	●		●		●	
ML クレーン仕様	●*4		●*4		—	
D用 ML クレーン仕様	—		—		●*4	
D用特別セット *3	—		—		●	
上向きマフラ	*7		*7		*7	

〈注〉・*1 OPGは、TOPガード付きのレベル1対応

・*2 回転灯付き

・*3 D用特別セット：

D用4Wayマルチ、D用オートマルチーノ、オートアイドルをまとめたお徳用オプション品セット

・*4 ロングアーム仕様にMLクレーンを装着する場合は追加カウンタウエイトの装着が必要です。

・*5 キャブ手すりを選択すると最小旋回半径が車幅の120%以内に入りません。

・*6 BOCは、Bolt-On Cutting edgeの略です。

・*7 ZX30UR-3u/ZX40UR-3u/ZX40UR-3Duのみ標準設定。他のモデルには、後付けできません。

電気式操作レバー機 (ZX40UR-3D / ZX40UR-3Du)

さらなる進化を形にした電気式操作レバー機、ここに誕生!!

お得な特別セットを用意!

**電気式4Wayマルチ/
オートアイドル**



オートアイドル
4Wayマルチ

電気式オートマルチーノ



+

● カタログに記載した内容は、予告なく変更することがあります。

● 掲載写真は、オプション品を含んでいます。また、販売仕様と一部異なる場合があります。

● 機械を離れるときは、必ず作業装置を接地させるなど、安全に心掛けてください。

● 機体質量3トン未満の建設機械の運転には「車両系建設機械の運転業務に係る特別教育」の受講か、機体質量3トン以上の建設機械の運転に必要な「車両系建設機械運転技能講習終了証」の取得が必要です。運転資格の詳細については、下記教習所へお問い合わせください。

● 「ZAXIS」は、日立建機(株)の登録商標です。

お問い合わせは・・・



正しい操作と、周囲への思いやりは、安全作業の第一歩です。

ご使用の前に、必ず「取扱説明書」をよく読み、正しくお使いください。

日立建機株式会社

東京都文京区後楽 2-5-1 〒112-8563
営業統括本部 ☎ (03) 3830-8040
URL : <http://www.hitachi-kenki.co.jp>

資格取得のご相談は(株)日立建機教習センタの各教習所へ

教習センタ	TEL.03-5826-5271	埼	玉	TEL.048-931-0121
北海道	TEL.0133-64-6388	神	奈	TEL.042-730-6716
宮城	TEL.022-364-6143	山	梨	TEL.055-284-3561
茨城	TEL.029-828-2370	愛	知	TEL.0564-57-7123
水戸	TEL.029-352-0285	京	都	TEL.075-957-4944
栃木	TEL.0282-82-8508	岡	山	TEL.086-464-5411
群馬	TEL.027-230-5311	福	岡	TEL.092-963-3634