

# ZAXIS 30U



## 油圧ショベル

- 型式 : ZX30U-3 / ZX30U-3u
- エンジン定格出力 : 21.3 kW (29.0 PS)
- 機械質量 : 3,000 kg
- バケット容量 : 新 JIS : 0.09 m<sup>3</sup>  
旧 JIS : 0.08 m<sup>3</sup>

# 求めたのは、信頼のおける小さな相方。

熟成を重ねた油圧システムにより、スムーズなオペレーションを実感。  
環境を配慮した新エンジンと低燃費による経済性を実現。



後端旋回半径  
775 mm

## 後方超小旋回機

旋回時に後端が車幅より外にでないで、狭い現場において作業効率が向上します。

※掲載写真は、エキストラ配管など、オプション品を含んでいます。本カタログの掲載写真は、カタログ撮影用の姿勢です。実作業で機械を離れる場合は、必ずフロントアタッチメントを接地させるなど、安全に心掛けてください。

## クリーン&パワフル、そして低燃費。新世代エンジン

排出ガス第3次基準値・オフロード法クリア  
米国EPA中間4次排ガス規制クリア  
欧州EU Stage III A規制クリア

**パワフルな  
大排気量3気筒エンジン [NEW]**  
新開発エンジンの採用で、高出力化と高効率化を実現。優れた環境性能と高出力を両立した新世代エンジンです。



## 低騒音化と低燃費を実現

新型エンジンの採用で、定格回転数を下げることができ、より低騒音化と低燃費を実現しました。

**低燃費「エコゾーン」 [NEW]**  
低燃費かつ作業ができるマシン。エンジン回転、エンジントルク、油圧を効率よく制御し、燃費効率と作業量を両立。エンジン定格回転数を下げながら従来と同等の作業量と燃費の向上を実現しました。さらにエコゾーンの設定により消費燃料を抑えながら作業を効率よく行うことができます。



## 使いやすくスムーズな複合動作

定評ある3ポンプ式油圧システムとアーム再生回路をさらにパワーアップしました。掘削作業だけでなく、水平引きやならし作業、旋回押付け掘削などの複合動作もさらに向上しました。

**油圧パイロット式操作レバー**  
油圧パイロット式操作レバーを標準装備、滑らかな操作フィーリングを実感できます。

**一目でわかるレバーパターン (4Wayセレクトバルブ式マルチレバー装着機)**  
シート下に4Wayセレクトバルブ式マルチレバーを配置しました。点検窓により、機械に乗込む前に操作パターンを容易に確認できます。



**高速走行時自動変速システムを標準装備**  
高速走行時にステアリングなどで高負荷になると自動的に低速走行に切り替わり、負荷が軽くなると高速走行に復帰します。さらに、低速・高速切り替えがスムーズに行うことができます。



**追加カウンタウエイト (オプション)**  
より安定性を求める掘削作業などに、着脱可能な追加カウンタウエイトを用意しました。

●追加カウンタウエイト質量 190 kg



**燃費を低減するオートアイドルを標準装備**  
操作レバーを中立にすると、4秒後にエンジンが自動的にアイドル回転になります。燃料の節約だけでなく、排出ガスと騒音の低減が図れます。周辺環境へも配慮が特に必要な市街地・住宅地での作業に有効です。



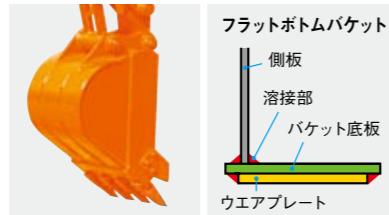
# 求めたのは、生涯価値を生む耐久性。



## フロント各部の強化

フロント構造物に強化・改良を施し、信頼性が大幅に向上。さらに、ブーム先端にも改良を加えたことで、摩耗によるガタを低減します。

### 耐久性のあるフラットボトムバケット



バケット底板の溶接部が摩耗しにくいフラットボトムバケットを標準装備しました。さらに、底板には幅広のウエアプレートを溶接して耐久性の向上を図っています。

### スイングボストの縦ピンを一本化

スイングボストの縦ピンは、ガタの発生しにくい、大型の一本ピンを採用しました。



### ブーム先端ブラケットの強化 (NEW)

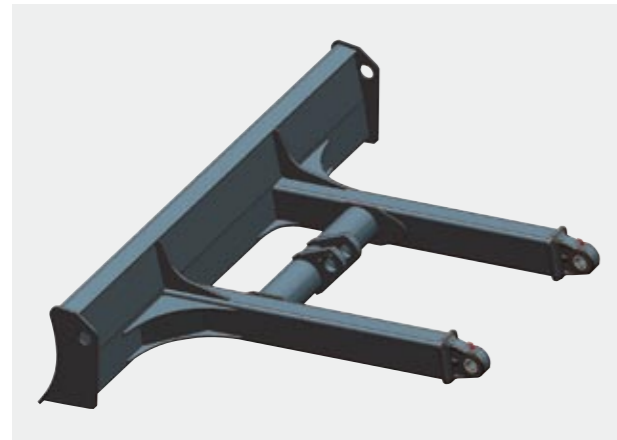
ブーム先端ブラケットに高張力鋼を採用しピン摩耗を低減しました。



## 力強く強化された足回り

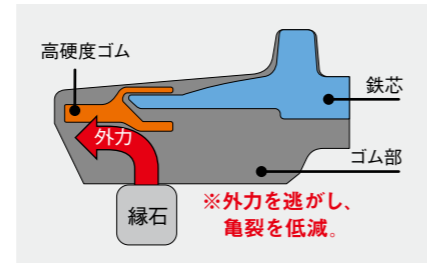
### ブレードの強化 (NEW)

ボックス構造のステーを採用、ブレード全体の信頼性を向上しました。



### 新構造の高耐久ゴムクローラ採用

芯金形状を強化し、縁石などの乗り上げなどによるシュー端部の損傷に強い構造を採用しました。



### HNブッシュを採用

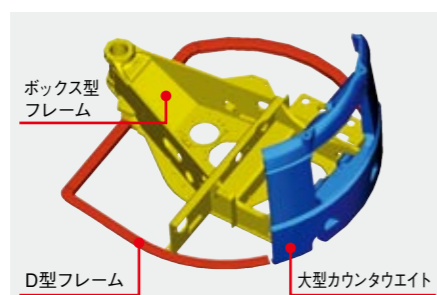


フロントとブレードのピンジョイント部に実績のあるHNブッシュを採用。給脂間隔は500時間と長く、ピン・ブッシュのガタ低減に貢献します。写真は、撮影用に油をにじみ出させたものです。

## 上部旋回体の強化

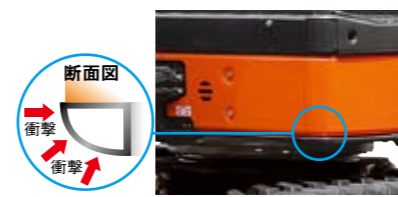
### 大型カウンタウエイト採用と足回りの質量アップにより安定性向上

軽量かつ、高い耐久力をもつボックス型フレームを採用しました。これにより、一段と大型化したカウンタウエイトを取付けられ、トラックフレームの質量アップと相まって低重心・高い安定性を実現しました。



### 強固なD型フレームスカート部

D型閉断面構造のフレームを採用し、外部衝撃に強い構造にしました。



# 求めたのは、溢れる快適空間。

### ミニショベル最大級の室内空間

ミニショベルの中でも最大級を誇る室内空間です。欧州の規格にも適合しており、ゆったり快適に作業できます。

### ショートストロークレバー (NEW)

コントロールレバーをショートストローク化しました。長時間の操作を楽に行えます。

### キャブ内配色を明るく一新 (NEW)

コンソールやキャブ内壁に明るい新色を採用し、快適性を向上しました。

### 心地よいシート (NEW)

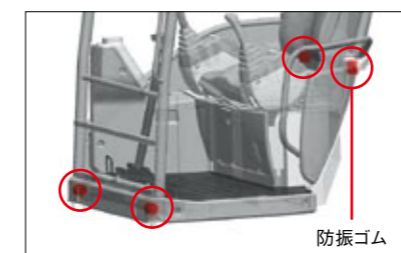
背もたれ部を高くし、ゆったりとしたホールド性を得られました。



写真はキャノピ仕様です。

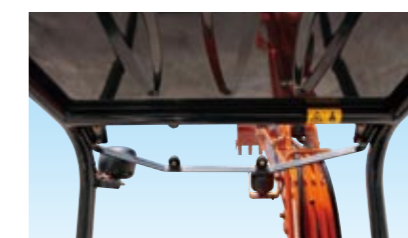
### キャブ防振マウント

フロアマウント部に防振機構を採用。快適な乗り心地をオペレータに提供します。



写真はキャブ仕様、オプション品（リフトレスト、マルチファンクションレバー、布シート、巻込み式シートベルト、フロントのホースプロテクタ）を含んでいます。

### 屋根前方のバイザにより視界も良好 (4柱キャノピ仕様)



屋根にバイザを取付けました。太陽の光を和らげ、良好な上方視界が得られます。また、小雨程度では膝（ひざ）が濡れにくい大きな屋根を採用しています。

### その他、快適性を高める装備品

シート背ボックス(ロック付き) ドリンクホルダ



エアコン / AM・FMラジオ 工具箱(2柱、4柱キャノピ仕様)



# 求めたのは、たくさんの親切設計。



## 手間と時間を削減する「メンテナンス性」

### 上下スライド式エンジンカバー

上下スライド式エンジンカバーを採用。狭い場所に駐機した状態でもエンジンカバーの開閉が可能です。また、点検・整備時に開けたカバーが邪魔になることが無く、楽な姿勢でゆとりをもって作業できます。



### 傾斜角の大きなチルトアップフロア

点検・整備がより容易なチルトアップフロア。身体をフロア下に入れられるほど、チルト角が最大50度と大きく開きます。フロア下にある旋回装置やエンジン裏側のスタータモータなどへのアクセスが容易になり、点検・整備の時間短縮が図れます。



日常点検ではフロアをチルトアップする必要はありません。

### 泥はけの良いソイルフリートラック※ (Soil Free Track)を採用

開口部が大きく、しかも丸みのあるフレーム構造を採用。さらに傾斜角の大きな片流れ構造のサイドフレームにより、土砂が溜まりにくく、洗車時間の短縮と汚泥処理費用の低減を実現しました。



※ソイルフリートラックは、商標登録済みです。

### 修理しやすいスチール製カバー

スチール製カバーを採用。損傷した場合でも補修しやすく経済的です。また、スチール製なのでリサイクル性にも優れています。



### 交換しやすい分割式フロントホース

フロントホースをブームの背中で分割しました。分割式により、万が一ホースが損傷を受けたとしても交換が容易に行えます。



### 目詰まりしにくいラジエータ・オイルクーラの冷却フィン [NEW]

さびにくいアルミニウム製ラジエータ・オイルクーラにウエービーフィンを採用。冷却フィンが目詰まりしにくくなり、清掃がしやすくなりました。



### 整備の容易なグリースバス式旋回ギヤ

旋回ギヤはグリースバス式のため、給脂間隔が500時間ごとと長く、整備が容易です。

### ギヤオイル交換が不要な作動油潤滑式旋回減速機

長寿命作動油を採用 (交換2,000時間ごと) 旋回減速機は作動油潤滑式のため、面倒なギヤオイルの交換が不要です。

## 配慮の行き届いた「安全性」

### ロックレバーで全操作をロック



ロックレバーを上げると、フロント・旋回だけでなく走行・ブレード・スイングの操作をロックします。不意のレバー操作による誤操作を防ぎます。

### ニュートラルエンジンスタート機構の採用

ロックレバーがロック位置の状態のみエンジンが始動。レバーに触れていることに気づかずエンジンを始動してしまい、急に機械が動いてしまうことを防ぎます。

### 旋回パーキングブレーキ・走行パーキングブレーキを標準採用

傾斜地での作業がしやすい旋回および走行パーキングブレーキを標準装備しました。

### その他、安全性を高める装備品



### ROPS / OPG (TOPガード)対応キャブ・4柱キャノピ

世界共通仕様として、転倒時のオペレータの保護を考慮したROPS規格と、落下物からオペレータを保護するOPG規格のTOPガードに対応しています。

ROPS : (Roll-Over Protective Structures) の略で、転倒時にシートベルトを装着したオペレータを保護する構造。

OPG : (Operator Protective Guards) の略で、TOP ガード (レベル1) は、落下物からオペレータを保護する構造。

TOPS : (Tip-Over Protection Structures) の略で、横転時にシートベルトを装着したオペレータを保護する構造。

※前方に柱が無く脱着しやすい2柱キャノピは上記保護構造に対応していません。



イラストはROPS/OPG (TOPガード)対応キャブです。

### 盗難予防機能も充実

エンジンキーは、いたずら防止や盗難予防の一助として数十種類のNS(New Standard)キーを標準装備。さらに、盗難予防用としてテンキーロックシステムおよびニューイモビキーをオプションにて用意しています。

### テンキーロックシステム ニューイモビキー



※写真はキャノピ仕様です。キャブ仕様の場合は、前方のモニタ横に装着されます。

## 世界レベルの「環境性能」

### 特定特殊自動車排出ガス基準適合車 [NEW]

作業環境の改善と環境負荷の低減を目的として、国内オフロード法をはじめ、2008年に北米で施行された厳しい排出ガス規制 (EPA) の中間4次規制値もクリアした低公害エンジンを採用。PM (黒煙などの粒子状物質) などの排出を最小限に抑えます。



### 環境負荷物質の低減

ワイヤハーネスの被覆、オイルクーラ、コントロールユニットなどの鉛フリー化を実現。

### 樹脂製部材に材料名を表記

リサイクルを考慮し、搭載した樹脂製部材のすべてに材料名を刻印。廃棄後の分別を容易にしています。



### 国土交通省 超低騒音型建設機械 指定機 (対象機種:ZX30U-3) 国土交通省 低騒音型建設機械 指定機 (対象機種:ZX30U-3u)

余裕ある大型3気筒エンジンを搭載、稼動時の騒音を低減しました。



### 上向きマフラを用意 (ZX30U-3u)



# 求めたのは、多彩な作業をこなす対応力。

さまざまな作業に対応できるベースマシン。  
多彩な油圧アタッチメントへの対応が容易に。

## ボックス型スライドアーム仕様機 受注対応

アームスライド量	mm	800
機械質量	kg	3,360
標準バケット容量	m <sup>3</sup>	0.07
最大掘削半径	mm	6,010
最大掘削深さ	mm	3,990
後端旋回半径	mm	865



## ML クレーン仕様機 最大定格荷重 0.9 t

「つる」「掘る」、一台二役の高機能機。



### 多彩なオプション品も用意

					
●2面補強付きアーム ●4面補強付きアーム	●底面補強付きバケット ●側面補強バケット ●爪下プレート	●フック付き缶物Aリンク	●バットクローラシュー	●4Wayセレクトバルブ式マルチレバー	●リストレスト
					
●エキストラ配管	●予備電源(運転席) ●予備電源(キャブ後部上部)	●巻込み式シートベルト	●テンキーロックシステム	●ニューイモビキー	●マルチファンクションレバー

### ■仕様別装備品

◎：基本装備品 ●：オプション品 □：受注対応品 -：オプション設定なし

型式		ZX30U-3 / ZX30U-3u キャノピ仕様	ZX30U-3 / ZX30U-3u キャブ仕様
フロント	ブーム アーム	標準ブーム	◎
		1.17 m 標準アーム	◎
		2面補強付き標準アーム	●
		4面補強付き標準アーム	●
		1.52 m ロングアーム	●
		2面補強付きロングアーム	●
		4面補強付きロングアーム	●
		クイックヒッチ用アーム	□
		スライドアーム	□
		バケット	フラットボトムバケット (0.09 m <sup>3</sup> )
底面補強付き	●		
側面補強付き	●		
爪下プレート付き	●		
バケットフック	●		
フック付き缶物Aリンク	●		
強化型山形バケットシリンダガード	●		
足回り	シュー	ゴムクローラ	◎
		鉄クローラ	●
		バットクローラ	●
		ゴムバット	●
	ブレード	ブレード	◎
		BOC*1付きセミロングブレード	□
その他	走行駐車ブレーキ	◎	
	油圧取出口	●	
配管関係	エキストラ配管	●	
	予備流量切替え装置	●	
	縦踏み予備ペダル*6	●	
運転席	4柱キャノピ (ROPS/OPG*2対応)	◎	-
	2柱キャノピ (TOPS非対応)	●	-
	キャブ (ROPS/OPG*2対応)	-	◎
	・エアコン	-	◎
	・ヒータ (エアコン不付き)	-	●
	・AM/FMラジオ	-	◎
	・AM/FMラジオ不付き	●	-
	・ウィンドウオッシャ	-	◎
	・デフロスタ	-	◎
	・灰皿	-	◎
	布シート	-	●
	リクライニングシート	◎	-
	オートアイドル	◎	-
	オートアイドル不付き	●	-
	シートベルト*3	◎	-
	巻込み式シートベルト	●	-
	リストレスト	●	-
	予備電源 (運転席)	●	-
	予備電源 (キャブ後部上部)	-	●
	ドリンクホルダ	◎	-
盗難予防装置	NSキー	◎	-
	ニューイモビキー	●	-
	メカニカルロック	●	-
	テンキーロックシステム	●	-
操作レバー	油圧パイロット式操作レバー	◎	-
	4Wayセレクトバルブ式マルチレバー*4	●	-
	マルチファンクションレバー	●	-
その他	ダブルエアエレメント	●	-
	右後カバーネット	●	-
	走行警報装置	●	-
	後方確認ミラー*5	●	◎
	右サイドミラー	□	-
	補助ライト	●	-
	上向きマフラ	-	*7
	追加カウンタウエイト	●	-
	ML クレーン仕様	●	-

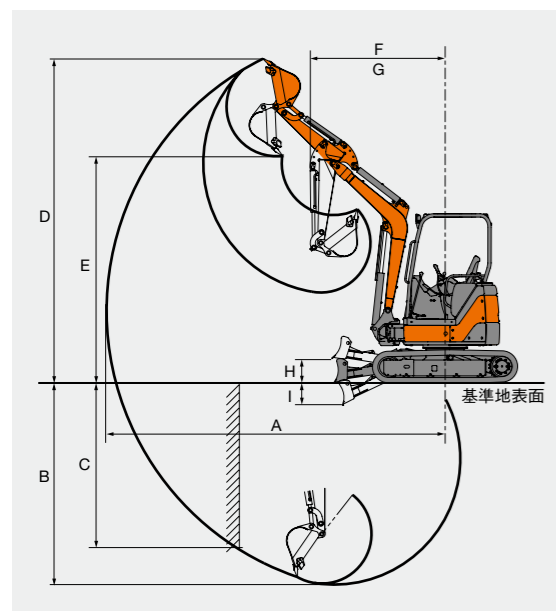
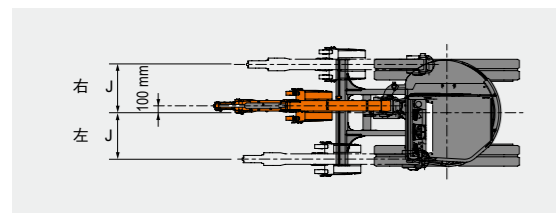
(注) \*1 BOCは、Bolt-On Cutting edgeの略です  
 \*2 OPGは、TOPガード付きでレベル1対応  
 \*3 2柱キャノピ (TOPS非対応) は、オプション品  
 \*4 4ボタン切替え式  
 \*5 2柱キャノピ (TOPS非対応) は、装着不可  
 \*6 縦踏み予備ペダル装着時は、スイングペダルが運転席左側に移設されます。  
 \*7 ZX30U-3uのみ標準設定。ZX30U-3には後付けできません。

■ 仕様

型式	ZX30U-3 / ZX30U-3u			
	4柱キャノピ仕様	2柱キャノピ仕様	キャブ仕様	
機械質量	kg	3,000 [3,110]	2,970 [3,080]	3,170 [3,280]
機体質量	kg	2,300 [2,410]	2,270 [2,380]	2,470 [2,580]
標準バケット容量 (山積)	m³	0.09 (旧 JIS 表示 0.08)		
標準バケット幅	mm	500		
旋回速度	min <sup>-1</sup> (rpm)	9.0 (9.0)		
走行速度 高/低	km/h	4.4 / 2.9 [4.2 / 2.8]		
登坂能力	%(度)	58 (30)		
最大掘削力	kN(kgf)	27.5 (2,800)		
エンジン		ヤンマー EDM-3TNV88		
名称		ヤンマー EDM-3TNV88		
形式		水冷3気筒直噴式		
定格出力	ネット kW/min <sup>-1</sup> (PS/rpm)	21.3 / 2,400 (29.0 / 2,400)		
	グロス kW/min <sup>-1</sup> (PS/rpm)	22.0 / 2,400 (29.9 / 2,400)		
油圧装置		可変容量形斜板式×2、歯車式×1、歯車式×1 (操作用)		
主リリーフ弁セット圧	MPa(kgf/cm²)	24.5 (250)、20.6 (210)		
旋回油圧モータ形式		定容量形斜板式×1		
走行油圧モータ形式		可変容量形斜板式×2		
フロント		ブームスイング角度 度 左 72 / 右 62		
足回り		シュー形式 ゴム一体式 [溶接組立て式ダブルグローサ]		
標準シュー幅	mm	300 [300]		
接地圧	kPa(kgf/cm²)	28 (0.28) [28 (0.29)]	28 (0.28) [29 (0.29)]	29 (0.30) [30 (0.31)]
油類の容量		燃料タンク (軽油) L 40		
作動油タンク	L	43 (基本レベル 32)		
排出ガス規制届出情報		特定特殊自動車の車名及び型式 日立 ZX30U-3		
特定原動機の名称及び型式		ヤンマー EDM-3TNV88		

〈注〉・単位は、国際単位系(SI)による表示です。( )内は、従来の単位表示を参考値として併記しました。  
 ・[ ]内はグローサシュー装着時の値です。  
 ・標準バケット容量と最大掘削力は新JIS表示です。

■ 作業範囲図



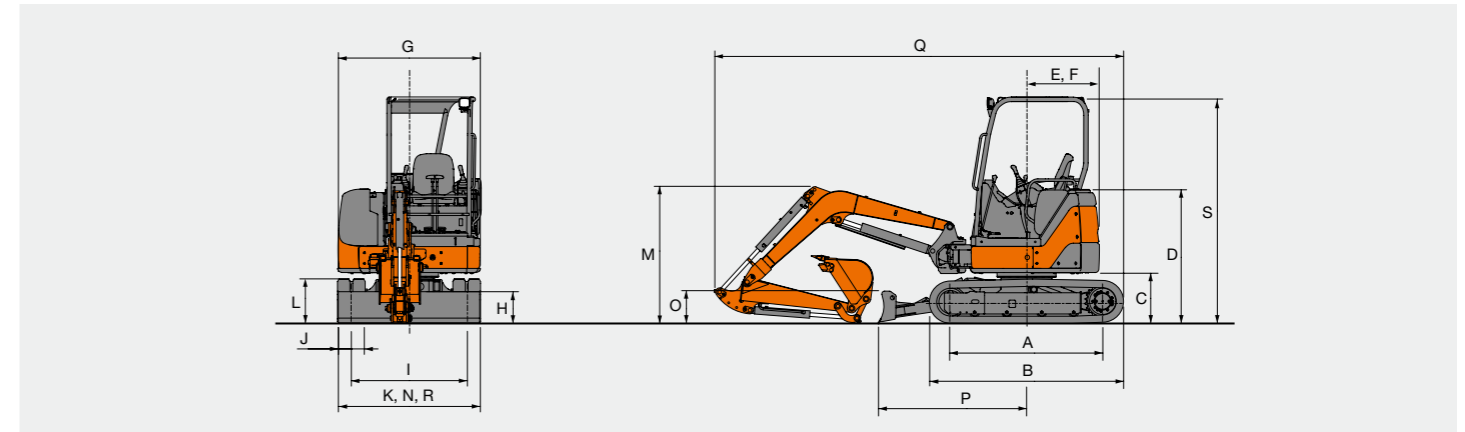
〈注〉図はZX30U-3 4柱キャノピ仕様です。

■ 作業範囲

単位：mm

型式	ZX30U-3 / ZX30U-3u					
	1.17 m 標準アーム			1.52 m ロングアーム		
	4柱キャノピ仕様	2柱キャノピ仕様	キャブ仕様	4柱キャノピ仕様	2柱キャノピ仕様	キャブ仕様
A 最大掘削半径	4,890			5,170		
B 最大掘削深さ	2,780			3,130		
C 最大垂直掘削深さ	2,340			2,540		
D 最大掘削高さ	4,620	4,430		4,700	4,470	
E 最大ダンプ高さ	3,210	3,040		3,310	3,100	
F フロント最小旋回半径	1,950	2,140		2,080	2,180	
G ブーム最大左スイング時	1,580	1,730		1,660	1,730	
H ブレード最大上昇量	360					
I ブレード最大降下量	320					
J 最大オフセット量 右/左	740 / 605	700 / 605		740 / 605	700 / 605	

■ 寸法図



〈注〉図はZX30U-3 4柱キャノピ仕様です。

■ 寸法

単位：mm

型式	ZX30U-3 / ZX30U-3u					
	1.17 m 標準アーム			1.52 m ロングアーム		
	4柱キャノピ仕様	2柱キャノピ仕様	キャブ仕様	4柱キャノピ仕様	2柱キャノピ仕様	キャブ仕様
A タンブラ中心距離	1,650 [1,660]					
B クローラ全長	2,100 [2,120]					
C 旋回体後部下端高さ	550 [540]					
D エンジンカバー高さ	1,420 [1,410]					
E 後端長さ	775					
F 後端旋回半径	775					
G 旋回体全幅	1,550					
H 最低地上高さ	280 [270]					
I トラックゲージ幅	1,250					
J シュー幅	300					
K クローラ全幅	1,550					
L クローラ全高	480 [470]					
M フロント高さ	1,480			1,870		
N ブレード幅	1,550					
O ブレード高さ	355					
P ブレード取付け水平距離	1,610					
Q 全長	4,450			4,560		
R 全幅	1,550					
S 全高	2,460 [2,450]	2,490 [2,480]	2,500 [2,490]	2,460 [2,450]	2,490 [2,480]	2,500 [2,490]

〈注〉[ ]内はグローサシュー装着時の値です。

■ 各種バケット

◎：一般掘削 ○：軽掘削 □：積込作業用 ×：積込作業用

容量 m³	幅 mm	1.17 m 標準アーム		1.52 m ロングアーム	
		◎	○	□	×
0.04	300 [250]	◎	○		
0.055	350 [300]	◎	○		
0.065	400 [350]	◎	○		
0.08	450 [400]	◎	○		
0.09	500 [450]	◎	○		
0.10	550 [500]	○	○	□	
0.11	600 [550]	□	○	□	
0.13	650 [600]	□	○	×	

〈注〉・バケット容量は、新JIS表示です。  
 ・[ ]内はサイドカッターを除いたときの値です。

# モニシヨベル NEW レンタルパック

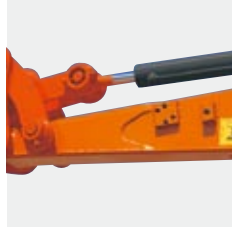
多彩な装備を満載したレンタルパックをご用意。リース・レンタル業者様や一般ユーザーからのご要望が多い、オプション品などをレンタルパックとしてまとめました。

## 1. レンタルパックの基本装備

4Wayセレクトバルブ式マルチレバー



4面補強付きアーム



側面、底面補強バケット



※爪下プレートはオプションです。

強化型山形バケット  
シリンダガード



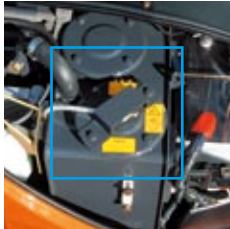
盗難予防装置

ニューイモビキーまたはテンキーロックシステムどちらかの選択となります。



●ニューイモビキー

作動油タンクキャップ  
にカバー



ホースプロテクタ



予備電源(運転席)



リストレスト



●テンキーロックシステム

## 2. 基本装備に同時装着可能なオプション品

MLクレーン

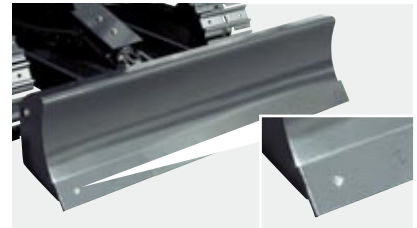


エキストラ配管(プラグ付き)



(注) プレーカメーカを指定していただくとエキストラ配管先端のプラグが合うように対応いたします。

BOC(Bolt-On Cutting edge)  
付きブレード



正しい操作と、周囲への思いやりは、安全作業の第一歩です。

ご使用の前に、必ず「取扱説明書」をよく読み、正しくお使いください。

- カタログに記載した内容は、予告なく変更することがあります。
- 掲載写真は、オプション品を含んでいます。また、販売仕様と一部異なる場合があります。
- 機体質量3トン未満の建設機械の運転には「車両系建設機械の運転業務に係る特別教育」の受講が、機体質量3トン以上の建設機械の運転に必要な「車両系建設機械運転技能講習終了証」の取得が必要です。運転資格の詳細については、下記教習所へお問い合わせください。
- 「ZAXIS」は、日立建機(株)の登録商標です。

# 日立建機株式会社

東京都文京区後楽 2-5-1 〒112-8563  
営業統括本部 ☎(03)3830-8040  
URL: <http://www.hitachi-kenki.co.jp>

資格取得のご相談は(株)日立建機教習センタの各教習所へ

教習センタ	TEL.03-3835-9241	埼 玉	TEL.048-931-0121
北 海 道	TEL.0133-64-6388	神 奈 川	TEL.042-730-6716
宮 城	TEL.022-364-6143	山 梨	TEL.055-284-3561
茨 城	TEL.029-828-2370	愛 知	TEL.0564-57-7123
水 戸	TEL.029-352-0285	京 都	TEL.075-957-4944
水 府	TEL.0282-82-8508	岡 山	TEL.086-464-5411
群 馬	TEL.027-230-5311	山 口	TEL.0833-47-1515
		福 岡	TEL.092-963-3634

お問い合わせは・・・

KS-JA166P

11.02 (KA / KA, GT3)