

ZCシリーズ

HITACHI

ZC35c
ZC50c



コンバインド振動ローラ

- 型式: ZC35C / ZC50C
- エンジン定格出力: 22.1 kW (30.0 PS)
- 運転質量: ZC35C / 2,780 kg
ZC50C / 3,600 kg
- 締固め幅: ZC35C / 1,200 mm
ZC50C / 1,300 mm

ハンドルを握る手に安心感を与える優れた視認性。
現場に映える洗練されたフォルムと卓越した操作性。
ワンランク上のスムーズなドライビングを
その手で実感ください。

運転席から自然な姿勢で前輪ドラムの幅寄せがしやすく、より安全で正確な転圧が可能。
ニュートラルエンジンスタート機構、油圧と電気の2系統のブレーキシステム、
スムーズな発進・停止を実現するHST制御方式など、安全性・作業性を高めるさまざまな機能を装備。
環境に配慮した超低騒音型建設機械指定機。(申請中)
さらに、2段跳ね上げ式スクレーパ、収納に便利な格納式サイドミラーの採用など、
オペレータの立場に立ち、さらに進化した「振動ローラ ZCシリーズ」誕生です。



ZC35C



ZC50C



特定特殊自動車
排出ガス基準適合車



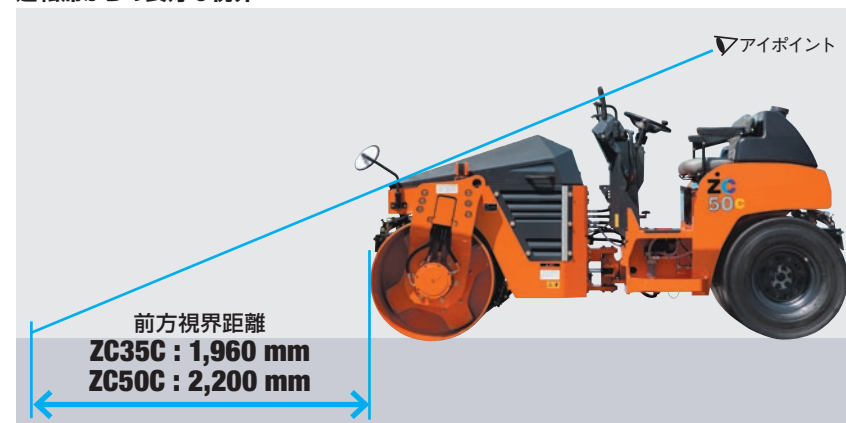
国土交通省 超低騒音型建設機械
指定機 (申請中)

作業性・安全性

より効率的な作業を促進するため、オペレータへの使いやすさを満載。



運転席からの良好な視界

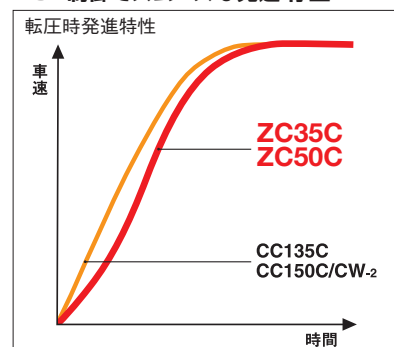


前輪ドラムの幅寄せが容易



運転席から自然な姿勢でサイドプレートが視認できるので、前輪ドラムの幅寄せが容易に行えます。

HST制御でスムーズな発進・停止



前後進レバーの急操作や季節(気温)の影響を受けにくい、HST*を採用。駆動力の変化が滑らかで、安定したスムーズな発進と停止が行えます。

*Hydro Static Transmission
(油圧ポンプと油圧モータを組み合わせた駆動方式)

格納式サイドミラー



狭い場所での転圧時や回送時に、収納が楽に行えます。

ヒューマンステップ機構



乗り降りが楽な低床・階段式「ヒューマンステップ」を採用。ステップに傾斜がついているので、楽に乗り降りできます。下段ステップは、滑り止め付きの透過式により、仕上げ面や縁石の確認も容易です。

ニュートラルエンジンスタート機構

電気式パーキングブレーキが「ON」状態で前後進レバーが「N(中立)」でのみ、エンジンが始動します。

安全性を高めるブレーキシステム

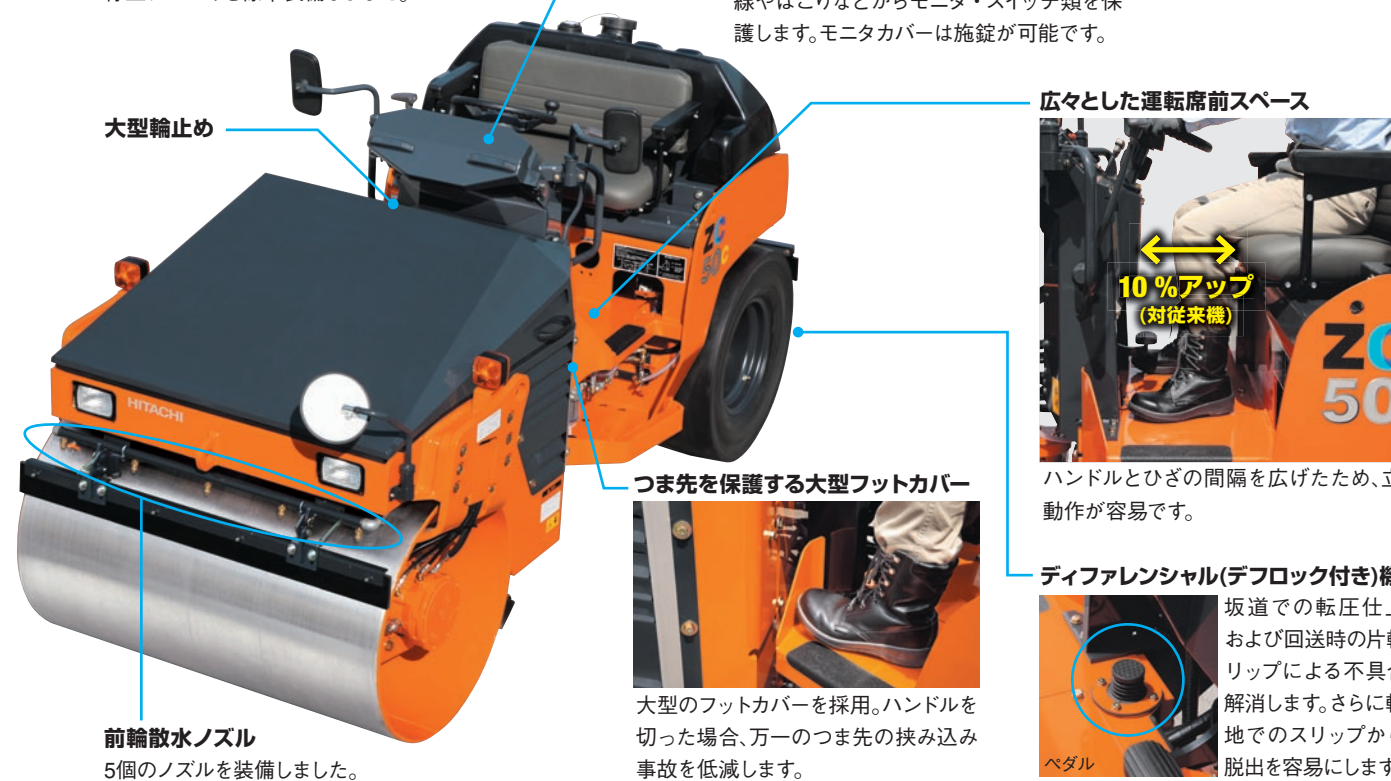
前後進レバーに連動した油圧ブレーキ、電気式パーキングブレーキ、さらにペダル操作式の緊急停止ブレーキを標準装備しました。

いたすらや劣化を防止するモニタカバー



駐車時のいたづらを防止するとともに、紫外線やほこりなどからモニタ・スイッチ類を保護します。モニタカバーは施錠が可能です。

テンキーロックシステム(オプション)



大型のフットカバーを採用。ハンドルを切った場合、万一のつま先の挟み込み事故を低減します。

ハンドルとひざの間隔を広げたため、立ち動作が容易です。

坂道での転圧仕上げおよび回送時の片輪スリップによる不具合を解消します。さらに軟弱地でのスリップからの脱出を容易にします。

整備性・環境性

より長く稼働していただくため、整備作業を容易にする配慮を満載。



乗用車型フルオープンエンジンカバー



エンジンカバーの位置が低いので、地上からオイル点検などの日常点検が楽に行えます。

- ZC35C : 975 mm
- ZC50C : 1,025 mm

低い燃料給油口



燃料給油口が低いので、給油が楽にできます。

- 給油口高さ / ZC35C : 700 mm (地上から)
- ZC50C : 780 mm

2段跳ね上げ式スクレーパ



スクレーパは2段階に跳ね上がる構造です。清掃時の位置に上げることで、ドラムやタイヤのメンテナンスが可能です。回送時の位置では、ドラムやタイヤから15 mm上がり、スクレーパの摩耗を抑えます。また、スクレーパをドラム面の内側に納めることで、スクレーパを傷めないよう配慮しました。さらに、スクレーパの高さは摩耗した際に再調整 (25 mm間隔) でき、経済的です。



散水タンク



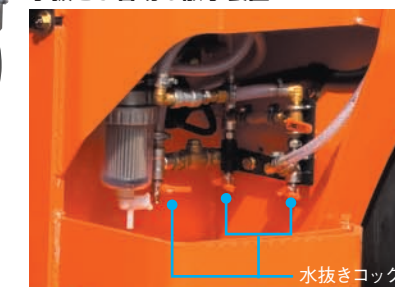
樹脂製の散水タンクにはストレーナと大口径の給排水口を装備。さらに散水装置は、着脱に便利なワンタッチ式のノズルを採用し、清掃作業が容易にできます。

ワンタッチ式の散水タンクキャップ



取付け、取外しの使い勝手が良いワンタッチ式です。

水抜きが容易な散水装置



冬の凍結を防止するため、散水ポンプやフィルタ、散水パイプなどからの水抜き操作を容易にしました。

大型書類入れ



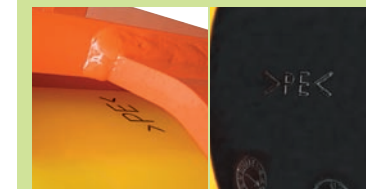
配慮された環境性能

- 国土交通省 超低騒音建設機械指定機 (申請中) 低騒音エンジンの搭載と低騒音マフラー・低音構造などにより、稼働時の騒音を大幅に低減しました。
- 特定特殊自動車 排出ガス基準適合車 NOx (窒素酸化物) や、PM (黒煙などの粒子状物質) 排出を抑えた低公害エンジンを搭載。日本のオフロード法 (特定特殊自動車排出ガスの規制等に関する法律) をはじめ欧州 (EU)、北米 (EPA) の3次規制値もクリアしています。

リサイクルしやすい鉄製カバー



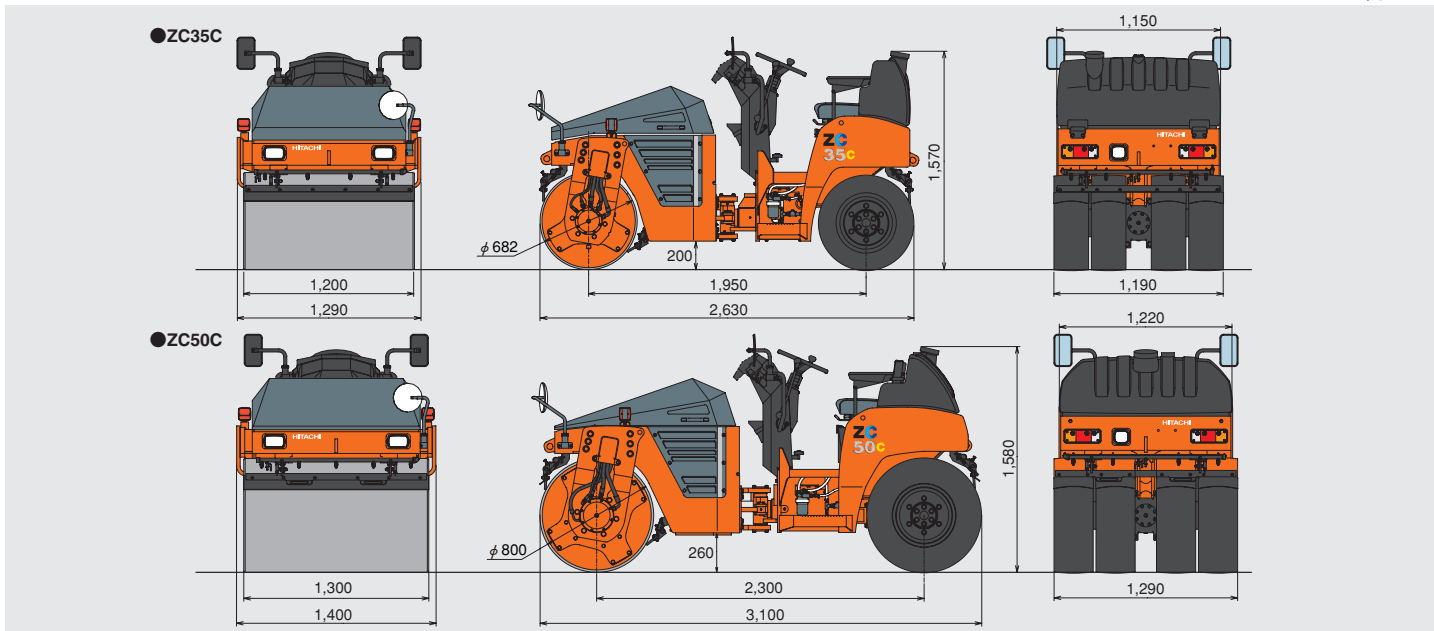
樹脂製部材※に材料名を表記



※100 g以上の部材に適用

■寸法図

単位：mm




■仕様

型式		ZC35C	ZC50C
運転質量	kg	2,780	3,600
機械質量	kg	2,505	3,215
静線圧 (前輪)	N/cm(kgf/cm)	122 (12.4)	153 (15.6)
動線圧 (前輪)	N/cm(kgf/cm)	290 (29.6)	341 (34.8)
振動装置			
振動数	Hz(vpm)	55 (3,300)	55 (3,300)
起振力	kN(kgf)	20.6 (2,100)	24.5 (2,500)
性能			
走行速度 高速/低速	km/h	12.0 / 9.0	12.0 / 9.0
回転半径	m	3.8	4.3
登坂能力	% (度)	49 (26)	42 (23)
エンジン			
名称		クボタ D1703-EDM	
形式		水冷3気筒渦流室式	
総行程容積 (総排気量)	L(cc)	1.647 (1,647)	
定格出力	kW/min ⁻¹ (PS/rpm)	22.1 / 2,400 (30.0 / 2,400)	
タンク容量			
燃料タンク (軽油)	L	50	50
散水タンク	L	190	300
液剤タンク	L	10	10
排出ガス規制届出情報			
特定特殊自動車の車名及び型式		日立 ZC35C	日立 ZC50C
特定原動機の名称及び型式		クボタ D1703-EDM	クボタ D1703-EDM

(注)単位は、国際単位系 (SI) による表示です。() 内は、従来の単位表示を参考値として併記しました。

■オプション品 ・凍結防止装置 ・ガードセンサ ・イモビキー ・テンキー ・大容量バッテリー



正しい操作と、周囲への思いやりは、安全作業の第一歩です。

ご使用前に、必ず「取扱説明書」をよく読み、正しくお使いください。

- カタログに記載した内容は、予告なく変更することがあります。
- 掲載写真は、販売仕様と一部異なる場合があります。
- ローラの運転には「ローラの運転業務に係る特別教育」の受講が必要です。
- 道路走行の場合は「小型特殊自動車」免許取得者に限られます。

日立建機株式会社

東京都文京区後楽 2-5-1
 建設システム事業部 ☎ (03)3830-8092
 URL: <http://www.hitachi-kenki.co.jp>

株式会社日立建機カミーノ

山形県東根市大字若木字七窪 5600-1
 ☎ (0237)48-2611
 埼玉県加須市古川 1-3-2
 営業本部 ☎ (0480)68-5211
 URL: <http://www.hitachi-kenki.co.jp/camino/>

資格取得のご相談は (株)日立建機教習センタの教習所へ
 教習センタ ☎ (03) 3835-9241

お問い合わせは・・・