

VR512

NETIS 登録


国土交通省新技術登録システム
現場設置・撤去が容易な自走式スクリーン
登録番号 TH-110010-A



※「オンサイトスクリーニングアンドソリューション」「ハイオス」「Hi-OSS」は、日立建機株式会社の登録商標です。

自走式スクリーン

- 型式：VR512-2
- エンジン定格出力：90.2 kW (123 PS)
- 機械質量：19,700 kg



高い作業性と優れた
メンテナンス性を徹底追求。
顧客ニーズを盛り込んだ
VR512 が誕生。

市場ニーズを徹底研究し、
ユーザーの要望を加えたVR512
2型が誕生。

コンパクトな機体に秘めた高い機動性
と選別性。スクリーンボックスの清掃性
の向上。材料の投入を容易にする大型
ホッパなど、数々の高機能を搭載して
新登場です。



特定特殊自動車排出ガス基準適合車

コンパクトな機体で優れた選別性と高い作業効率を発揮。

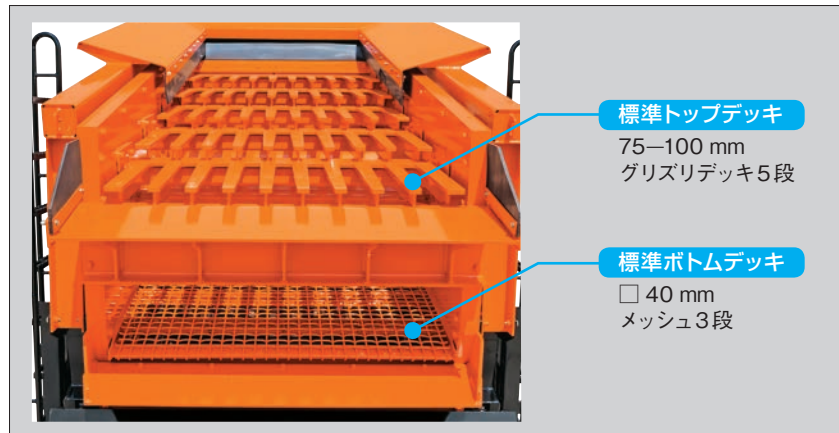
20 ton 未満のコンパクトな機体に2段デッキ振動スクリーンを搭載。作業性と操作性に優れ、高い処理能力を発揮する自走式スクリーン VR512。

アンダ材

ミドル材+オーバ材

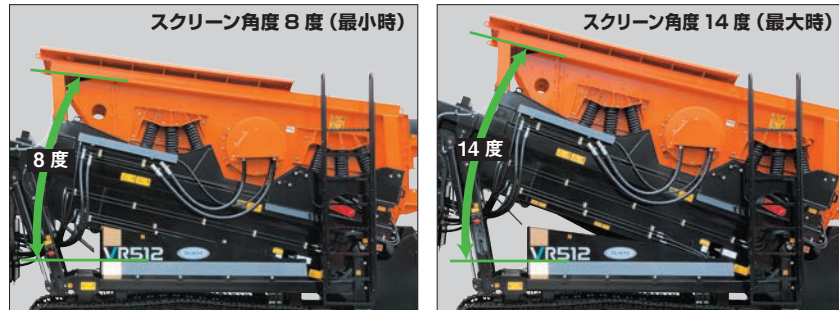
作業性

2段デッキ振動スクリーンを搭載



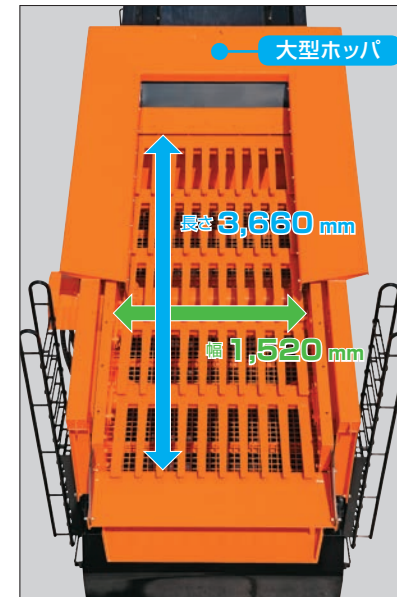
強力な加振力により、建設発生土や混合廃棄物などのさまざまな材料を効率良く選別。作業効率を高め、作業時間の短縮を実現します。また、投入材料や選別サイズに応じて各種オプションスクリーンの選択が可能です。

4段階のスクリーン角度調整



作業内容や投入材料の種類および性状に応じてスクリーン上の滞留時間を調整できるよう、スクリーンボックス角度は4段階(8°/10°/12°/14°)に変更可能です。角度変更はレバー操作による油圧シリンダ式を採用しています。

油圧ショベルによる直接投入に対応



大型ホッパ(2,360×2,950 mm)と1,520 mm幅スクリーンの採用により、油圧ショベルからの直接投入が容易に行えます。さらに、材料の高精度な選別を実現するために、材料移動方向の長さを3,660 mmとしたスクリーンボックスを採用しました。

大容量アンダコンベヤ



ベルト幅 : 1,370 mm
ベルト速度 : 137 m/min
排出高さ : 3,100~3,950 mm
(排出高さはスクリーン角度により変化します)

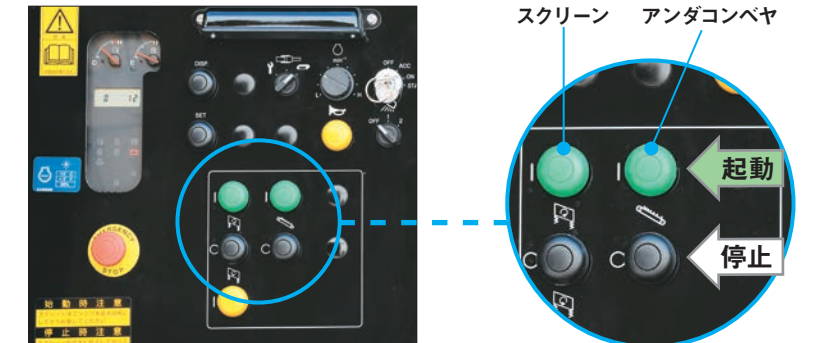
スクリーン逆転機能を搭載



スクリーン逆転機能により材料の滞留時間を延ばし、高精度の選別を可能にしました。4段階のスクリーン角度との組合せで、より幅広い作業内容に対応できます。

操作性

シンプルな操作を実現



作業に必要なスイッチは2組(スクリーン・アンダコンベヤ)の起動・停止ボタンのみ。シンプルな操作が可能です。

粉塵発生を低減する散水ノズル



アンダコンベヤ部に上水道利用の散水ノズルを2カ所装備、粉塵の発生を低減します。

非常停止スイッチ



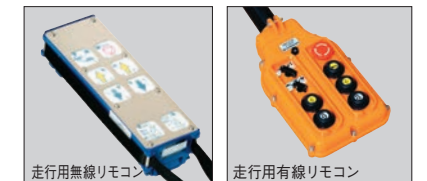
緊急時にエンジンを停止させる非常停止装置を5カ所に配置しています。

警告灯による機械状況表示



2色の警告灯を標準装備しました。投入機のアオペレータに機械状況を知らせます。
赤: 非常停止(エンジン停止)
黄: コンベヤへの投入重量の警告(過負荷になる手前で点灯)

容易な走行操作を実現



走行用無線リモコンと有線リモコン(無線リモコンが故障した際の非常用)を標準装備しました。

優れたメンテナンス性を実現。

スクリーン後端の開閉を可能にし、清掃性・メンテナンス性を向上しました。さらに、豊富なオプションを取りそろえています。



メンテナンス性



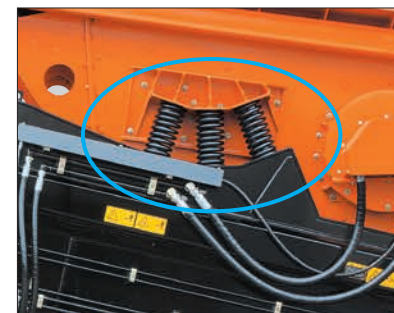
ロック機構によりスクリーンを固定することで、スクリーンの清掃や交換作業などが安全・容易です。

スクリーン開放機能を搭載、清掃作業が容易



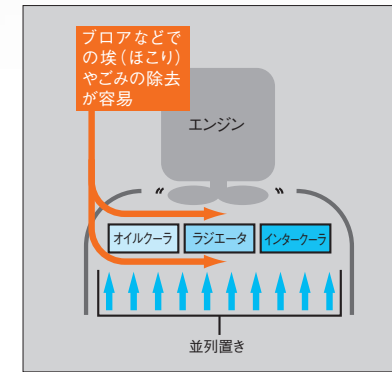
新たにスクリーン開放機能を設けました。スクリーン前方の開口窓と、油圧シリンダによってスクリーン後部を開放することにより、スクリーン内部の清掃作業が容易に行えます。スクリーン後部開放時にはロック機構が作動し、スクリーンの落下を防止します。同時に、スクリーン、コンベヤ、走行の全動作を禁止する機能により、安全な清掃・メンテナンス作業が可能です。

コイルスプリング支持機構を採用



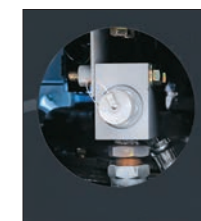
スクリーン支持機構に耐久性に優れたコイルスプリングを採用。メンテナンスコストの低減が可能です。

ラジエータ、オイルクーラ、インタークーラの並列配置



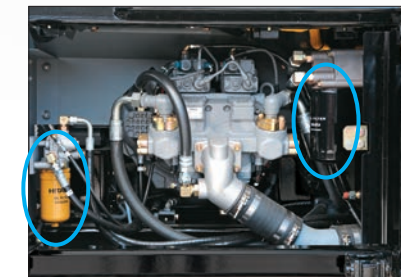
ラジエータ、オイルクーラ、インタークーラを並列配置することで、ラジエータ回りの清掃性を大幅に向上しました。

エンジンオイルリモートドレン



エンジンオイルパンにドレンカバーを装備。備え付けのノズルホースにより、容易にドレン作業が行えます。

フィルタの地上メンテナンス



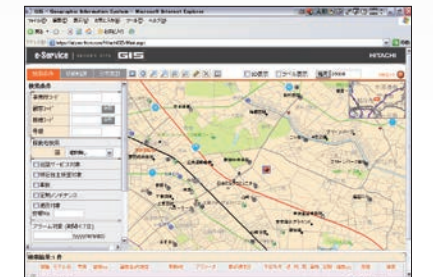
エンジンオイルフィルタ、パイロットフィルタなどを地上から点検・交換できる位置にしました。

高性能燃料ダブルフィルタを標準装備



高性能燃料ダブルフィルタを装備し、エンジン燃料系統の目詰まりなどによる故障を低減します。

e-Service Owner's site



位置情報

先進の情報ネットワークを実装した「e-Service Owner's site」によって、機械の予防保守管理は、電子情報へと変換します。私たち日立建機は、機械情報をお客様と共有することで、定期点検時期やオイル交換時期の判断要素とします。また、万が一機械に異常が発生した場合でも、警告情報から原因を診断し、位置情報により機械の場所を地図上で確認できます。お客様の休車時間を低減し、迅速的確なサービスを目指しております。

オプション

3製品モードに対応するミドルコンベヤ

ミドルコンベヤ（オプション）の装備により、オーバ材・ミドル材・アンダ材の3製品モードが可能となり、より高い作業効率を發揮します。

■ミドルコンベヤ

ベルト幅 : 750 mm
コンベヤ速度 : 93 m/min
排出高さ : 3,020 mm

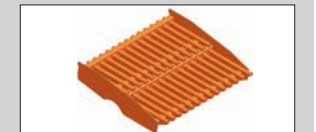


作業内容に応じてさまざまな種類・サイズのスクリーンが選択可能

■トップデッキ用



グリズリフィンガ (5 段)
建設発生土や混合廃棄物などの材料を効率良く選別出来ます。フィンガ目開きは 30 mm、50 mm、70 mm から選択可能です。



グリズリバー
上流側 2 段には、耐衝撃性に優れたグリズリバーを装備することが可能です。バー目開きは 50 mm です。

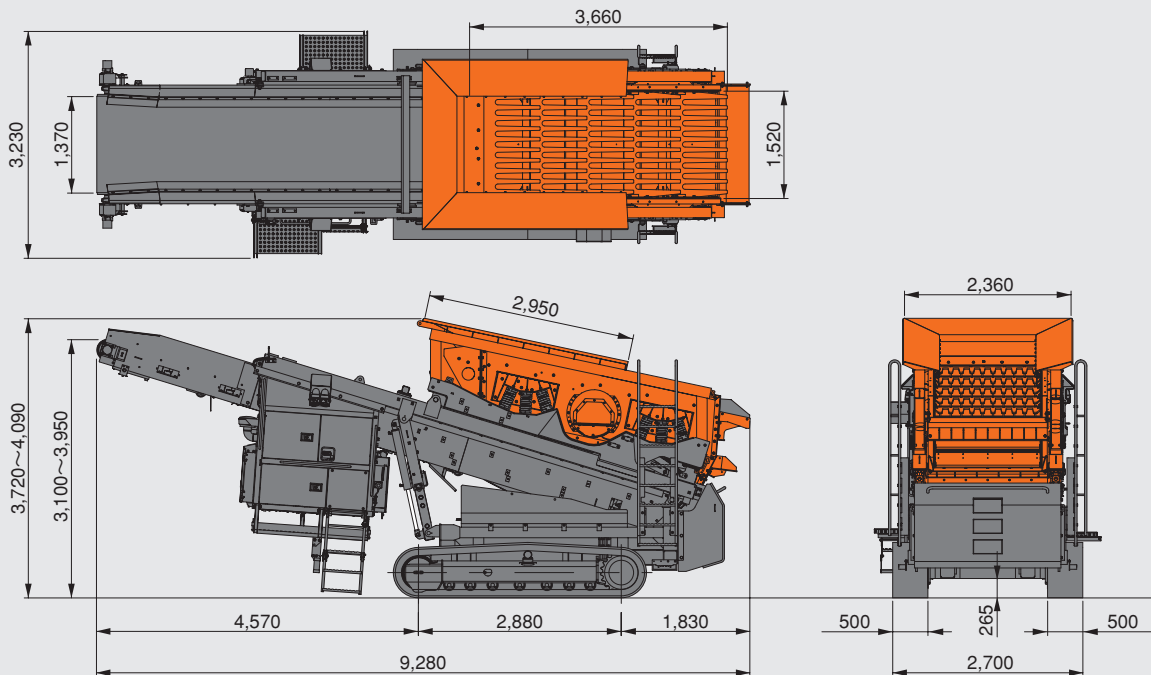
■ボトムデッキ用



メッシュキット (3 段)
標準の □ 40 mm メッシュスクリーンの他に、□ 20 mm、□ 30 mm のメッシュスクリーンも選択できます。



カスケードフィンガ (11 段)
建設発生土や混合廃棄物などの材料を効率良く選別出来ます。カスケード目開きは 10 mm、20 mm、30 mm から選択可能です。



■ 仕様

型式		VR512-2
機械質量	kg	19,700
寸法 [輸送時]	全長	9,280 [9,330]
	全幅	3,230 [2,820]
	全高	4,090 [最大] [3,390]
	最低地上高	265
エンジン	名称	いすゞ AI-4JJ1X
	形式	ターボ (インタークーラ) 付き 直接噴射式
	定格出力 kW/min ⁻¹ (PS/rpm)	90.2 / 2,200 (123 / 2,200)*
スクリーン	型式	二段デッキ振動型
	駆動形式	油圧駆動式
	ふるい寸法	mm 1,520 × 3,660
	設置角度	度 8 / 10 / 12 / 14

型式		VR512-2
アンダコンベヤ	ベルト幅	mm 1,370
	排出高さ	mm 3,100~3,950
走行装置	接地圧	kPa 62
	走行速度 高/低	km/h 1.9 / 0.9
	登坂能力	% (度) 26 (15)
タンク容量	燃料タンク (軽油)	L 200
	作動油タンク	L 180
排出ガス規制	特定特殊自動車の車名及び型式	日立 VR512
届出情報	特定原動機の名称及び型式	いすゞ 4JJ1XDIA

(注) 単位は、国際単位系 (SI) による単位表示です。
 () 内の数値は、従来の単位表示を参考値として併記したものです。
 [] 内は輸送時の寸法です。
 * 稼働時の最大回転速度は1,800 min⁻¹で、定格出力の約80%となります。

- カタログに記載した内容は、予告なく変更することがあります。
- 掲載写真は、オプション品を含んでいます。また、販売仕様と一部異なる場合があります。
- 本機を運転する場合、法制上の規制はありませんが、「車両系建設機械 (整地・運搬・積み込み用および掘削用) 運転技能講習修了証」の取得をお勧めします。

 日立建機株式会社

東京都台東区東上野 2-16-1 〒110-0015
 営業本部 ☎ (03) 5826-8150
www.hitachicm.com/global/jp

 日立建機日本株式会社

埼玉県草加市弁天 5-33-25 〒340-0004
 販売本部 ☎ (048) 935-2111
japan.hitachi-kenki.co.jp



お近くの販売店および
 教習所を検索できます。



正しい操作と、周囲への思いやりは、安全作業の第一歩です。
 ご使用前に、必ず「取扱説明書」をよく読み、正しくお使いください。

お問い合わせは、お近くの日立建機販売店へ