

ZAXIS-6 シリーズ

HITACHI

Reliable solutions

# 林業仕様機

# パッケージ

APPLICATION & ATTACHMENT



写真にはパッケージに含まれないオプションが装着されています。

## ZAXIS135usL

■ 型式	ZX135USL-6
■ エンジン定格出力	74.9 kW (102 PS)
■ 運転質量	15,100 kg

お客様のリクエストから生まれた専用パッケージ機

# 林業仕様機

ご用命の多い日立建機のオプション品を

標準装備した専用パッケージ機。

製品から装備品、取り付け、納品、アフターサービスを、

日立建機が一貫して提供させていただきます。



写真にはパッケージに含まれないアタッチメント(グラブ)が装着されています。



特定特殊自動車  
排出ガス2014年基準  
適合車



2020年燃費基準  
100%達成建設機械

## 作業性

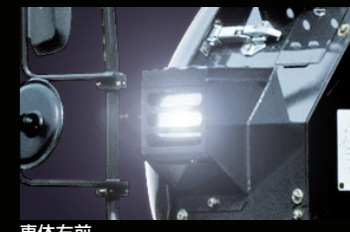
### ハイトラックフレーム

ハイトラックフレームは、最低地上高が標準トラックより高く、切株などの障害物を避け易いため、林内での走破性が向上します。さらに、作業時の安定性向上のため、ロングローラを採用しました。牽引力は、ZX135US-6と比較し、11%UPしています。



### LED作業灯 NEW

長寿命で省エネ性能に優れたLEDライトを標準化しました。さらに、作業灯スイッチをON時にエンジンスイッチをOFFにすると、30秒間ライトが点灯し続け夜間の降車シーンをサポートします。



車体右前



ブーム

### USB充電ポート(2A出力) NEW

スマートフォンやタブレット端末への給電に対応するために、キャブ内にUSB充電ポート(2A出力)を用意しました。



### 作業性その他装備品

アタッチメント基本配管(戻りサイズUP)

ボルトオンステップ

マルチレバー (4WAY)

## 耐久性

### 車体ガード

上部旋回体カバー面を枝葉などから保護するため、6 mm 板厚の高張力鋼板を採用しました。



左側ガード



右側ガード



左ドアガードは、容易に開閉ができラジエータの清掃の際に便利です。

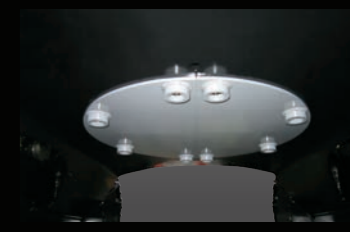


丸柱サポート

丸柱サポートにより、燃料給油口を保護しています。

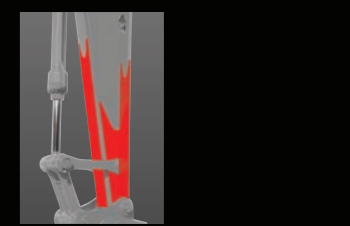
### 強化型トラックアンダカバー (高張力鋼 8.0 mm)

下部走行体には高張力鋼強化型トラックアンダカバーを装備しています。作業時に下からの突上げによる油圧機器などの損傷を防止します。



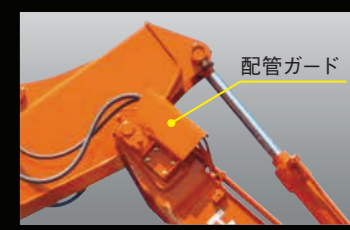
### アーム先端補強 (4面補強)

耐久性向上のため、アーム先端を補強しています。



### ガード付き配管

作業周辺の障害物からフロントホースを守ります。



配管ガード

### 耐久性その他装備品

トラックガード (片側2個)

強化型旋回体アンダカバー (6.0 mm)



写真にはパッケージに含まれないアタッチメント(グラブ)およびオプションが装着されています。

## 安全性

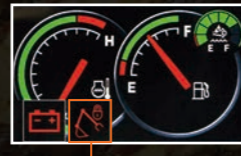
### シートベルトリマインダ **NEW**

シートベルト未装着の場合、ロックレバーを解除すると、警告灯が点滅しブザーにより注意喚起します。



### 操作レバー自動ロック **NEW**

キースイッチを「ON」の位置にした状態で、操作レバーまたは走行ペダルを作動状態のままロックレバーを解除すると、ブザーとともにモニタに警告が表示され、車体の動作を停止させることで意図しない誤操作を抑止します。



### 消火器6号 (キャブ内)

運転席内に消火器を装備しています。



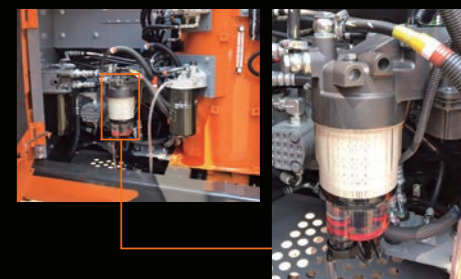
### 安全性その他装備品

労働安全衛生規則「ヘッドガード」基準に適合したキャブ

## メンテナンス性

### ウォームアップフィルタ **NEW**

極寒冷時に燃料のワックス化による燃料づまりを防止しました。



### 車体ガード内メッシュカバー

落ち葉や、土ほこりなどのエンジン室内への進入を防ぐため、吸込み部分にメッシュカバーを装備しています。ラジエータ室内への送风量確保のため、定期的な清掃が必要となります。



※写真は説明のため、車体ガードを装着していません。

### キャブ前ツールケース

グリズガンと携帯用尿素水ボックス (10L) などを搭載できます。



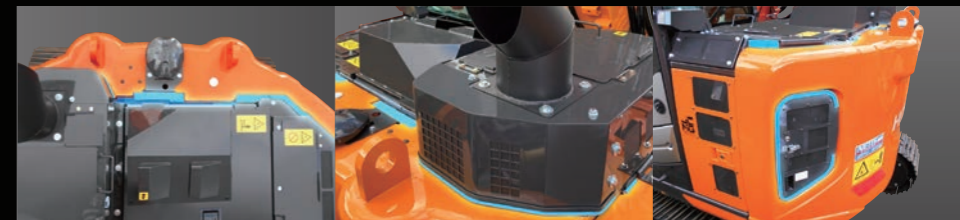
### エンジン下開閉式カバー

エンジン下部のアンダカバーを開閉式にしました。車体内に溜まった塵の排出作業を容易にしました。



### 車体上面カウンタウエイトとカバーの隙間シール対応 **NEW**

カウンタウエイトとカバーとの隙間をEPDMフォーム(ゴムスポンジ)で埋めることで、車体内部に落ち葉などが入り込みにくい構造にしました。



※画像の青色の部分が、EPDMフォームを新たに追加した箇所になります。

### メンテナンス性その他装備品

エアクリーナダブルエレメント

■ 装備品一覧表

○：標準装備 ●：オプション対応

装備品名		ZX135USL-6 パッケージ
本体	高性能フルフローフィルタ	○
	燃料ウォータセパレータ	○
	エアクリーナ (ダブルエレメント)	○
	旋回体カバー (メッシュカバー付き)	○
	旋回体アンダカバー (強化型・エンジン下開閉式カバー付き)	○
	ウォームアップフィルタ	○
	キャブ前ツールケース	○
	車体ガード (高張力鋼 6.0 mm)	○
	車体上面カウンタウエイトとカバーの隙間シール	○
フロント	4.60 m ブーム	○
	2.52 m アーム (4 面補強付き)	○
	鋳物 A リンク	○
	B リンク	○
	LED 作業灯 (ブーム左側 / 車体右側)	○
	バケットレス	○
トラック	ハイトラックフレーム	○
	トラックガード (片側 2 個)	○
	ボルトオンステップ	○
	強化型トラックアンダカバー (高張力鋼 8.0 mm)	○
	500 mm トリプルグロースシュー	○
	600 mm トリプルグロースシュー	●
	500 mm シングルハイグロースシュー	●
キャブ	キャブ (ガード座付き、ポリカーボネート製天窗、リアスモークガラス)	○
	キャブ前面上横棧ガード (開閉式)	●
	キャブ前面上網ガード (開閉式)	●
	キャブ前面上縦棧ガード (開閉式)	●
	キャブ前面下金網ガード (固定式)	●
	キャブ前面下縦棧ガード (固定式)	●
	固定シート (布張り)	○
	フルオートエアコン (DC12 V 電源付き)	○
	オーディオ入力 (AUX) ポート	○
	FM / AM ラジオ (日本国内)	○
	後方監視カメラ	○
	衛星通信システムユニット (アンテナ付き)	○
	キャブ内消火器 (6 号)	○
	マルチレバー (4WAY)	○
	操作レバー自動ロック	○
シートベルトリマインダ	○	
USB 充電ポート (2A 出力)	○	
アタッチメント配管	アタッチメント基本配管 (左 1 本 3/4 インチ、右 1 本 1" インチ、配管ガード付き)	○
	予備用オーバーロードリリーフバルブ	○
	アシスト配管油圧源 (PTO)※1	○

※1：配管は不付きとなり、コントロールバルブ部にて閉止となります。

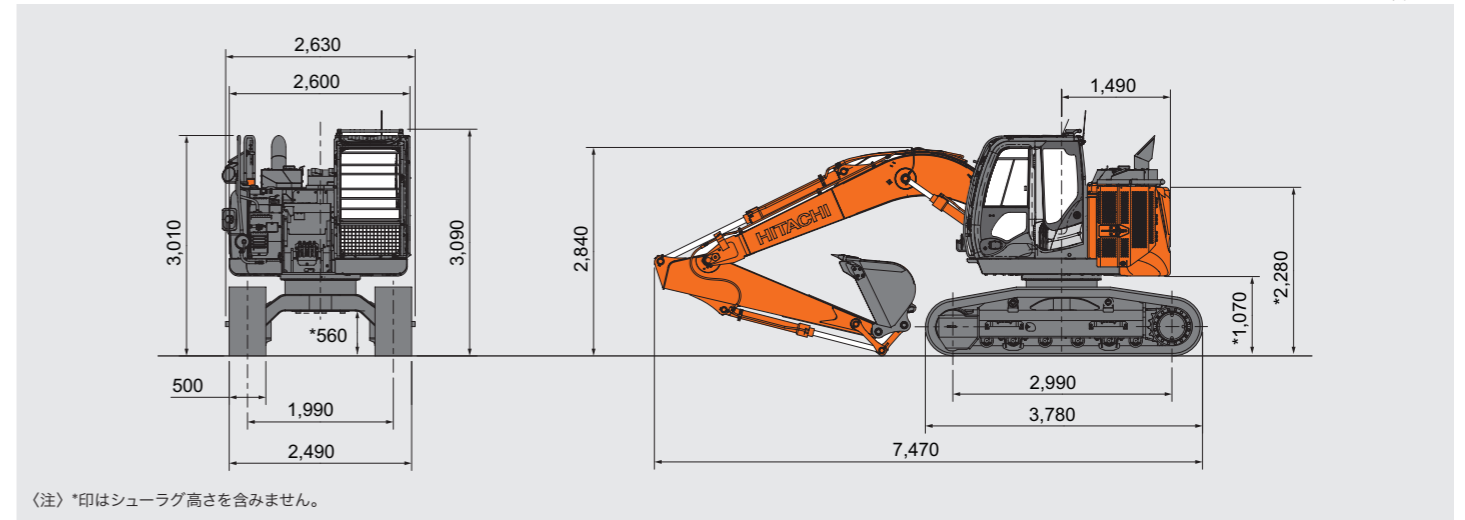
■ 仕様

型式	ZX135USL-6	
運転質量	kg	15,100
機体質量	kg	12,900
標準バケット容量 新 JIS	m <sup>3</sup>	0.50
シュー幅	mm	500 (トリプルグロースシュー)
<b>性能</b>		
接地圧	kPa(kgf/cm <sup>2</sup> )	45.3 (0.46)
旋回速度	min <sup>-1</sup> (rpm)	13.3 (13.3)
走行速度 (高 / 低)	km/h	4.6 / 2.8
登坂能力	%(度)	70 (35)
<b>エンジン</b>		
名称	いすゞ AR-4JJ1X	
形式	水冷式 4 気筒直接噴射式 電子制御式	
定格出力	kW/min <sup>-1</sup> (PS/rpm)	74.9 / 2,000 (102 / 2,000)
総行程容積	L (cc)	2,999 (2,999)
特定特殊自動車排出ガス届出型式		
特定特殊自動車の車名および型式	日立 DASA	

〈注〉単位は、国際単位系 (SI) による表示です。( ) 内は、従来の単位表示を参考値として併記しました。

■ 寸法図

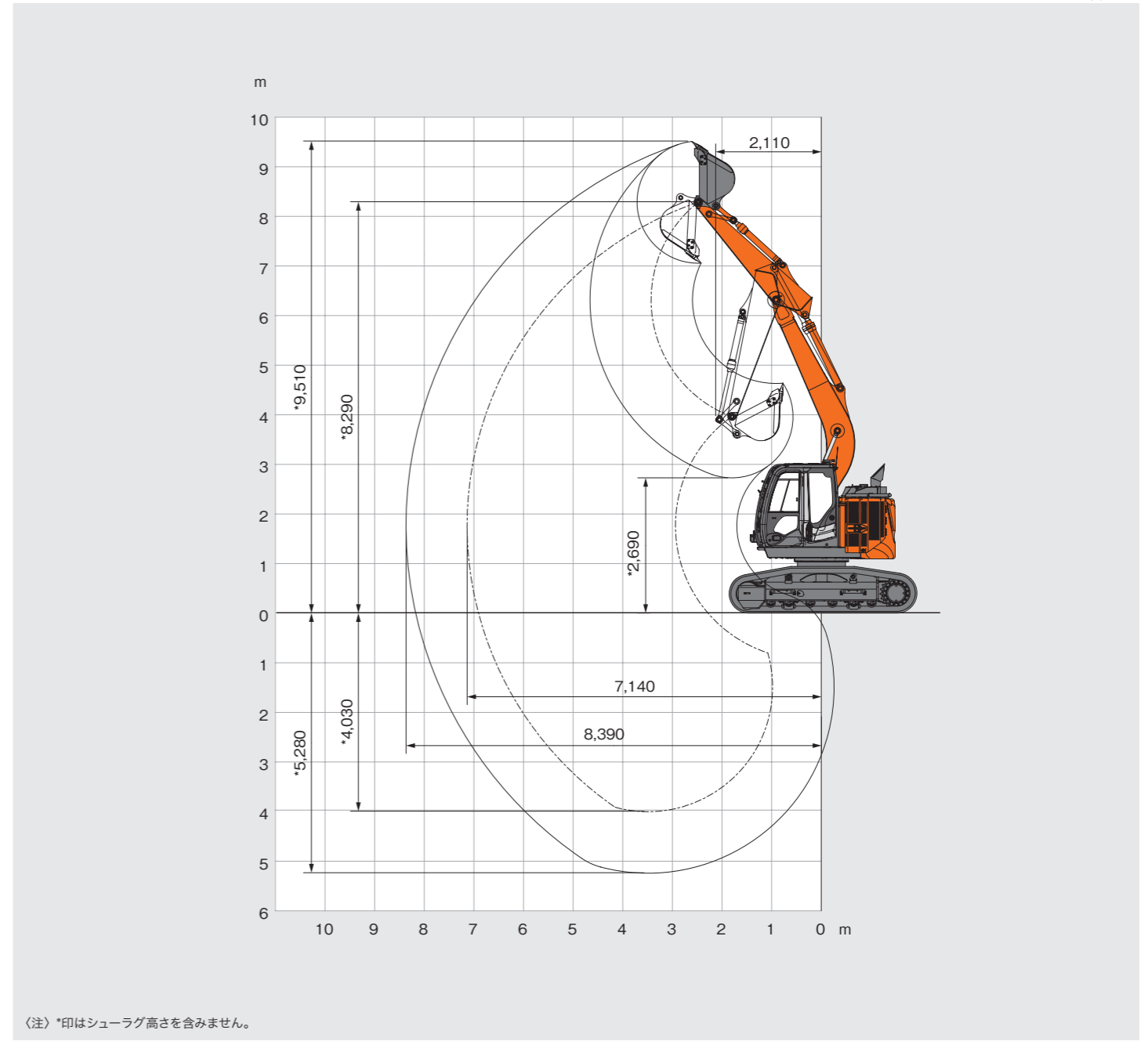
単位:mm



〈注〉\*印はシューラグ高さを含まません。

■ 作業範囲図

単位:mm



〈注〉\*印はシューラグ高さを含まません。

図面にはパッケージに含まれないバケットが装着されています。

- カタログに記載した内容は、予告なく変更することがあります。
- 掲載写真は、オプション品を含んでいます。また、販売仕様と一部異なる場合があります。
- 機体質量3トン以上の建設機械の運転には「車両系建設機械(整地・運搬・積込み用・掘削用)運転技能講習修了証」の取得が必要です。
- 労働安全衛生規則(第36条第6号の2)に基づき、車両系木材、伐採等機械(ハーベスタ、プロセッサ、グラブソー、木材グラブソーなど)の運転には、特別教育の受講が必要です。
- 「ZAXIS」は、日立建機(株)の登録商標です。

## 日立建機株式会社

東京都台東区東上野 2-16-1 〒110-0015  
営業本部 ☎(03)5826-8150  
[www.hitachicm.com/global/jp](http://www.hitachicm.com/global/jp)

## 日立建機日本株式会社

埼玉県草加市弁天 5-33-25 〒340-0004  
販売本部 ☎(048)935-2111  
マーケティング戦略統括部  
[japan.hitachi-kenki.co.jp](http://japan.hitachi-kenki.co.jp)



お近くの販売店および  
教習所を検索できます。



正しい操作と、周囲への思いやりは、安全作業の第一歩です。  
ご使用前に、必ず「取扱説明書」をよく読み、正しくお使いください。

お問い合わせは、お近くの日立建機販売店へ