

# 林業仕様機

APPLICATION &amp; ATTACHMENT



※写真には、オプションのグラップルとウインチおよび運転席前面上ガード(網)が装着されています。

## ZAXIS55URモノブームフロント

■ 型式	ZX55UR-5B
■ エンジン定格出力	27.1 kW (36.9 PS)
■ 機械質量	キャブ : 5,840 kg
■ バケット容量	新 JIS : 0.19 m <sup>3</sup>

# 5トンクラスに待望の 本格林業仕様機 誕生!

ZAXIS55UR 林業仕様機は、フロントをオフセットタイプから耐久性の高いモノブームに変更しました。ミニクラスでありながら本格的な林業作業を安心してこなせるモデルです。

「つかむ」「寄せる」「積込む」などの林内作業を効率良く行います。

## ↑ 安心と安全がコンセプト

### オペレータを保護する 運転席前ガード(縦柵)

万一の木材の衝突を想定して、オペレータを保護するためのガードを装備しています。

### ボディを保護する 旋回体ガード



運転席から確認しづらい車体右側ボディを保護します。メンテナンス時は、バネ式のピンで扉が容易に開閉できます。

### 万一の備えに 消火器

消火器を標準装備しています。  
(キャブ仕様のみ)



特定特殊自動車  
排出ガス2014年基準  
適合車



国土交通省  
超低騒音型 建設機械  
指定機



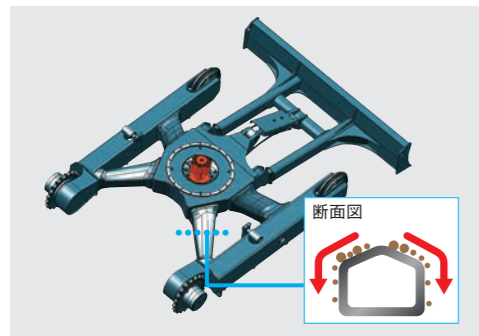
※写真には、オプションのグラブとウインチおよび運転席前面上ガード(網)が装着されています。

## ↑ 優れた整備性

### 泥はけの良い ソイルフリートラック※ (Soil Free Track) を採用

大きな開口部と、丸みのあるフレーム構造。さらに傾斜角の大きなサイドフレームにより、土砂が溜まりにくくなっています。

※ソイルフリートラックは、商標登録済みです。



### 目詰まりを低減する 防塵ネット

木屑、ごみなどの混入や冷却器の目詰まりを低減するために、外装カバーに防塵ネットを取り付けています。



## ↑ 耐久性をさらに強化

### 耐久性の高い 4面補強付きアーム

板厚を増加させる部位および補強する部位などにより、アーム4面を強化して耐久性を高めました。



### 不整地の走行に有効 シュー外れ防止ガード

伐倒跡や枝など過酷な足場が多い林間走行で、シュー外れを防止します。



### 剛性をさらに強化 メインフレーム/トラックフレーム強化アンダカバー

突き上げなどによる損傷を防ぐために、メインフレームのアンダカバーを4.5mm、トラックフレームのアンダカバーを6.0mmと標準仕様よりも板厚を増加させ、耐久性を高めました。

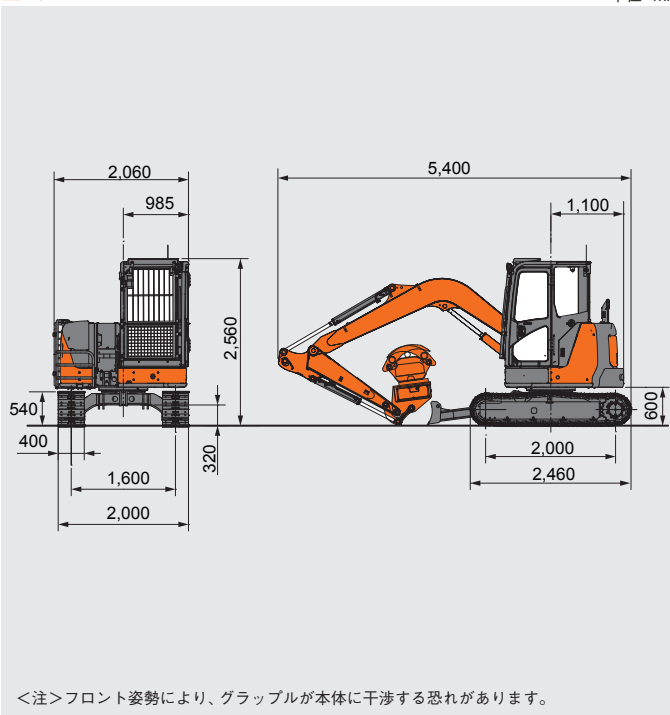


仕様

型式	ZX55UR-5B キャブ仕様	
質量		
機械質量	kg	5,840
機体質量	kg	4,500
バケット		
標準バケット容量 新 JIS	m <sup>3</sup>	0.19
標準バケット幅 (サイドカッタ無し)	mm	700 (600)
性能		
旋回速度	min <sup>-1</sup> (rpm)	9.0
走行速度 高 / 低	km/h	4.5 / 2.7
登坂能力	% (度)	58 (30)
最低地上高さ	mm	320
エンジン		
名称	4TNV88C	
形式	水冷式 4 気筒直接噴射式 電子制御式ガバナ	
定格出力 ネット (JIS D0006)	kW/min <sup>-1</sup> (PS/rpm)	27.1 / 2,400 (36.9 / 2,400)
総行程容積	L (cc)	2,189 (2,189)
油圧装置		
油圧ポンプ形式	可変容量形斜板式 x1, 歯車式 x1( 操作用 )	
主リリーフ弁セット圧	MPa (kgf/cm <sup>2</sup> )	24.5 (250)
旋回油圧モータ形式	定容量斜板式	
走行油圧モータ形式	可変容量形斜板式	
足回り		
標準シュー幅 鉄クローラ	mm	400
クローラ全幅およびブレード幅	mm	2,000
油類の容量		
燃料タンク容量 (軽油)	L	70
作動油タンク容量	L	全量 66 (タンク基準レベル 50)
特定特殊自動車排出ガス届出型式		
特定特殊自動車の車名および型式	日立 AFEA	

寸法図

単位: mm



<注>フロント姿勢により、グラブが本体に干渉する恐れがあります。

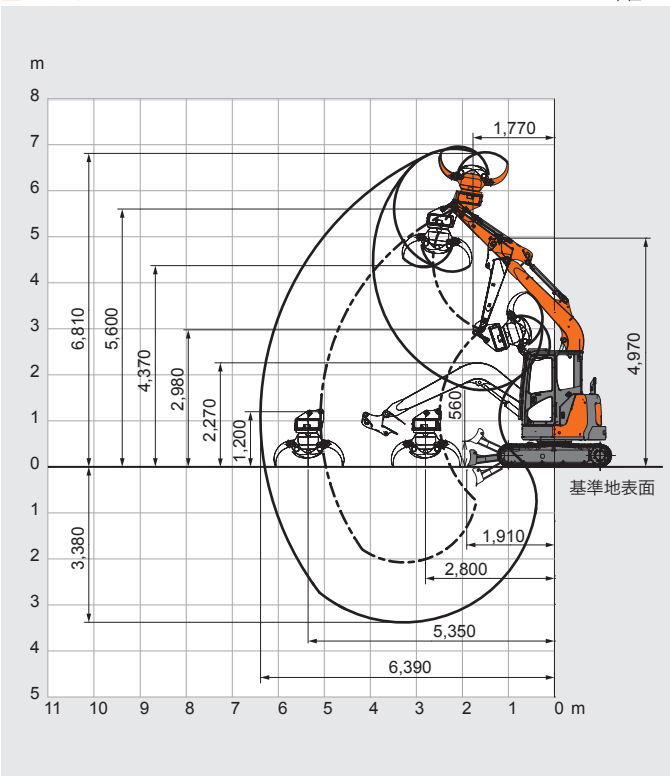
装備品

◎: 標準仕様 ●: オプション -: 設定無し

仕様	フロント 2 本配管 + ウインチ配管仕様		フロント 5 本配管 + ウインチ配管仕様	
	キャビ	キャブ	キャビ	キャブ
アタッチメント配管	エキストラ配管 (2 本)	◎	◎	◎
	アシスト配管 (2 本 + ドレン 1 本)	-	-	◎
	ウインチ配管	◎	◎	◎
	オーバロードリリーフバルブ (20.6 MPa)	◎	◎	◎
	予備流量切替え装置	◎	◎	◎
フロント	3.55 m モノブーム	◎	◎	◎
	1.60 m アーム (4 面補強付き)	◎	◎	◎
	2.10 m アーム (4 面補強付き)	●	●	●
	アーム部アタッチメント配管ガード	◎	-	-
下回り	バケットレス	◎	◎	◎
	鉄クローラ	◎	◎	◎
	シュー外れ防止ガード	◎	◎	◎
運転席	3 柱 TOPS/OPG キャビ	◎	-	◎
	TOPS/OPG キャブ	-	◎	-
	運転席前面上ガード (網)	◎	◎	◎
	運転席前面上ガード (網)	◎	●	◎
	運転席前面上ガード (縦棧)	-	-	-
運転席装備品	運転席ヘッドガード (縦棧) (天窓部)	◎	◎	◎
	AM/FM ラジオ	-	◎	-
	エアコン	-	◎	-
	キャビヒーター	●	-	●
その他	リアシールド	●	-	●
	上向きマフラ	◎ (ロング)	◎	◎ (ロング)
	追加カウンタウエイト	◎	-	◎
	防塵ネット (ラジエータカバーネット)	◎	-	◎
	ダブルエアエレメント	◎	-	◎
	消火器	-	◎	-
	メイン、トラックフレーム強化アンダカバー	◎	-	◎
旋回体ガード	◎	-	◎	
ホースプロテクタ	◎	-	◎	

作業範囲図

単位: mm



日立建機株式会社

東京都台東区東上野 2-16-1 〒 110-0015  
 営業本部 ☎ (03) 5826-8150  
[www.hitachicm.com/global/jp](http://www.hitachicm.com/global/jp)

日立建機日本株式会社

埼玉県草加市弁天 5-33-25 〒 340-0004  
 販売本部 ☎ (048) 935-2111  
[japan.hitachi-kenki.co.jp](http://japan.hitachi-kenki.co.jp)



正しい操作と、周囲への思いやりは、安全作業の第一歩です。  
 ご使用前に、必ず「取扱説明書」をよく読み、正しくお使いください。

お問い合わせは、お近くの日立建機販売店へ

- カタログに記載した内容は、予告なく変更することがあります。
- 掲載写真は、オプション品を含んでいます。また、販売仕様と一部異なる場合があります。
- 掲載写真には、カタログ撮影用の姿勢のものが含まれています。機械を離れるときには、必ずフロントアタッチメントを接地させてください。
- 機体質量3トン以上の建設機械の運転には「車両系建設機械 (整地・運搬・積込み用・掘削用・解体用) 運転技能講習修了証」の取得が必要です。
- 労働安全衛生規則 (第36条第6号の2) に基づき、車両系木材、伐木等機械 (ハーベスタ、プロセッサ、グラブソー、木材グラブなど) の運転には特別教育の受講が必要です。
- 「ZAXIS」は、日立建機 (株) の登録商標です。