

EX-6 シリーズ

HITACHI

EX

5600



油圧ショベル

- 型式 : EX5600-6
- エンジン定格出力 : 2 x 1,119 kW (2 x 1,520 PS) グロス
- 運転質量 : バックホウ : 537,000 kg
ローディングショベル : 533,000 kg
- パケット容量 : バックホウ : 新 JIS : 34.0 m³
ローディングショベル : 29.0 m³

仕様

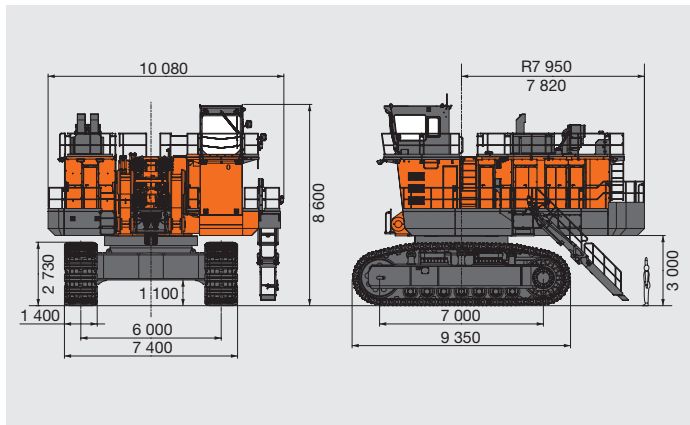
型式	EX5600-6	
	バックホウ	ローディングショベル
運転質量	kg 537,000	533,000
標準バケット容量	m ³ 34.0 (新 JIS)	29.0
標準シュール幅	mm 1,400	
性能		
接地圧	kPa(kgf/cm ²) 236(2.41) / 234(2.39)	
旋回速度	min ⁻¹ (rpm) 3.3 (3.3)	
走行速度 高 / 低	km/h 2.3/1.6	
最大掘削力	バケット kN(kgf)	1,480 (151,000) / 1,590 (162,000)
	アーム kN(kgf)	1,300 (133,000) / 1,520 (155,000)
エンジン		
名称	カミンズ QSKTA50-CE	
定格出力 グロス	kW/min ⁻¹ (PS/rpm) 2 x 1,119 / 1,800 (2 x 1,520/1,800)	
総行程容積	L (cc) 2 x 50.0 (2 x 50,000)	
油圧装置		
油圧ポンプ形式	可変容量形ピストン式 X 12	
主リリーフ弁セット圧	MPa(kgf/cm ²) 29.4(300)	
油類の容量		
燃料タンク容量 (軽油)	L 11,300	
作動油タンク容量	L 全量 6,200 / (タンク基準レベル 2,200)	

ダンプトラックへの標準積込み回数

ダンプトラック(呼称サイズ)	EX5600-6	
	バックホウ (バケット容量 34.0 m ³)	ローディングショベル (バケット容量 29.0 m ³)
190 t 級	3	3 ~ 4
220 t 級	4	4 ~ 5
290 t 級	5	6

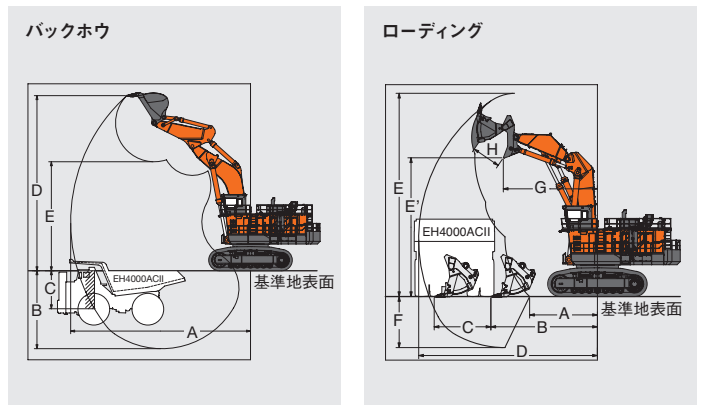
寸法図

単位：mm



- カタログに記載した内容は、予告なく変更することがあります。機械の色および内装色は撮影、印刷インキの関係で実際の色とは異なって見えることがあります。
- 掲載写真は、オプション品を含んでいます。また、販売仕様と一部異なる場合があります。
- 機体質量3トン以上のバケットを装着した建設機械の運転には「車両系建設機械(整地・運搬・積み込み用・掘削用)運転技能講習修了証」の取得が必要です。
- 機体質量3トン以上のブレーカ、鉄骨切断機(鉄骨切断機、コンクリート圧砕機、解体用つかみ機)の運転には「車両系建設機械(解体用)運転技能講習修了証」の取得が必要です。
- 労働安全衛生法に伴い、鉄骨切断機、コンクリート圧砕機として使用する場合は、キャブ前面ガード(上・下)が必要です。
- 「ZAXIS」は、日立建機(株)の登録商標です。

作業範囲図



作業範囲

単位：mm

バックホウ	EX5600-6
フロント長さ	ブーム 10.1 m
	アーム 5.0 m
A 最大掘削半径	20,200
* B 最大掘削深さ	8,800
* C 最大垂直掘削深さ	4,300
* D 最大掘削高さ	19,700
* E 最大ダンプ高さ	12,200
ローディングショベル	EX5600-6
A 床面最小掘削半径	6,400
B 床面仕上げ最小掘削半径	10,050
C 床面水平作業距離	5,350
D 最大掘削半径	17,000
* E 最大掘削高さ	19,200
* E' 最大ダンプ高さ	13,100
* F 最大掘削深さ	4,800
G 最大ダンプ高さ時半径	8,900
H 最大バケット開口幅	2,700

(注) *印寸法はシュール高さを含まません。



日立建機株式会社

東京都台東区東上野 2-16-1 〒110-0015
営業本部 ☎ (03) 5826-8150
www.hitachicm.com/global/jp

日立建機日本株式会社

埼玉県草加市弁天 5-33-25 〒340-0004
販売本部 ☎ (048) 935-2111
japan.hitachi-kenki.co.jp



お近くの販売店および
教習所を検索できます。



正しい操作と、周囲への思いやりは、安全作業の第一歩です。
ご使用前に、必ず「取扱説明書」をよく読み、正しくお使いください。

お問い合わせは、お近くの日立建機販売店へ