

EX-6 series

HITACHI

EX

3600



## 油圧ショベル

- 型式：EX3600<sub>6</sub>
- エンジン定格出力：1,450 kW (1,968 PS)
- 運転質量：バックホウ：359,000 kg  
ローディングショベル：361,000 kg
- バケット容量：バックホウ：新 JIS：22.0 m<sup>3</sup>  
ローディングショベル：21.0 m<sup>3</sup>

## 仕様

型式	EX3600-6		
		バックホウ	ローディングショベル
運転質量	kg	359,000	361,000
標準バケット容量	m <sup>3</sup>	22.0 (新 JIS)	21.0
標準シュー幅	mm	1,270	
性能			
接地圧	kPa (kgf / cm <sup>2</sup> )	188 (1.92)	189 (1.93)
旋回速度	min <sup>-1</sup> (rpm)	3.2 (3.2)	
走行速度 高/低	km/h	2.2 / 1.7	
最大掘削力	バケット kN (kgf)	1,050 (107,000)	1,130 (115,000)
	アーム kN (kgf)	951 (97,000)	1,200 (122,000)
エンジン			
名称	カミンズ QSKTA60-CE		
定格出力	kW/min <sup>-1</sup> (PS / rpm)	1,450 (1,968) DIN 6271,net	
総行程容積	L (cc)	60.0 (60,000)	
油圧装置			
油圧ポンプ形式	可変容量形ピストン×8		
主リリーフ弁セット圧	MPa (kgf / cm <sup>2</sup> )	29.4 (300)	
タンクの容量			
燃料タンク (軽油)	L	7,450	
作動油タンク	L	全量 4,000	

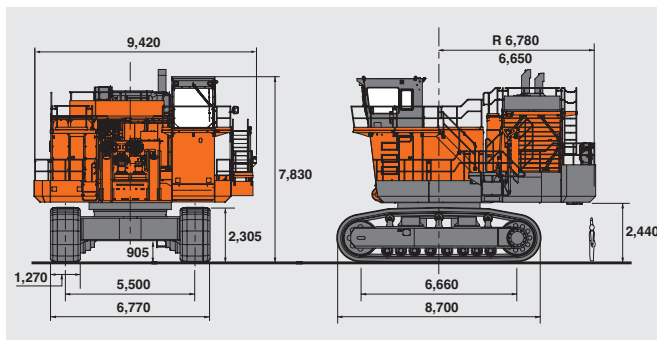
(注) 単位は、国際単位系 (SI) による表示です。  
( ) 内は、従来の単位表示を参考値として併記しました。

## ダンプトラックへの標準積込み回数

		ダンプトラック (呼称サイズ) EH3500 (190 t 級)	
バックホウ	22.0 m <sup>3</sup>	5 ~ 6	
ローディングショベル	21.0 m <sup>3</sup>	5 ~ 6	

## 寸法図

単位:mm



- カタログに記載した内容は、予告なく変更することがあります。
- 掲載写真は、オプション品を含んでいます。また、販売仕様と一部異なる場合があります。
- 機械を離れるときは、必ず作業装置を接地させるなど、安全に心掛けてください。
- 機体質量3トン以上の建設機械の運転には「車両系建設機械(整地・運搬・積込み用・掘削用・解体用)運転技能講習修了証」の取得が必要です。

## 日立建機株式会社

東京都台東区東上野 2-16-1 〒110-0015  
営業本部 ☎ (03) 5826-8150  
www.hitachicm.com/global/jp

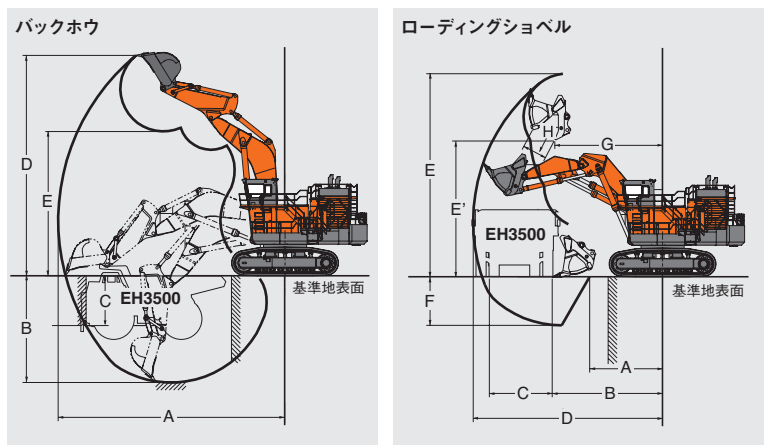
## 日立建機日本株式会社

埼玉県草加市弁天 5-33-25 〒340-0004  
販売本部 ☎ (048) 935-2111  
japan.hitachi-kenki.co.jp



お近くの販売店および  
教習所を検索できます。

## 作業範囲図



## 作業範囲

単位:mm

バックホウ		EX3600-6
フロント長さ	ブーム アーム	9.6 m 4.5 m
A 最大掘削半径		18,190
B 最大掘削深さ		8,580
C 最大垂直掘削深さ		4,060
D 最大掘削高さ		17,690
E 最大ダンプ高さ		11,590

単位:mm

ローディングショベル		EX3600-6
A 床面最小掘削半径		5,850
B 床面仕上げ最小掘削半径		8,870
C 床面水平作業距離		5,050
D 最大掘削半径		15,220
* E 最大掘削高さ		16,300
* E' 最大ダンプ高さ		10,990
* F 最大掘削深さ		3,910
G 最大ダンプ高さ時半径		8,650
H 最大バケット開口幅		1,950

(注) \*印寸法はシューラグ高さを含みません。



正しい操作と、周囲への思いやりは、安全作業の第一歩です。  
ご使用前に、必ず「取扱説明書」をよく読み、正しくお使いください。

お問い合わせは、お近くの日立建機販売店へ