

HITACHI

Reliable solutions

マルチブーム解体仕様機

ZAXIS1800k

APPLICATION & ATTACHMENT



特定特殊自動車
軽油
少数特例2006年基準
適合車
環境省・経済産業省・国土交通省

特定特殊自動車
排出ガス基準適合車

写真は35m モンスタハイリフトフロントです。
写真には装備品に含まれないアタッチメントが装備されています。

ハイリフトフロントは、傾斜地、ガラ上での作業は禁止です。作業は水平堅土上で行ってください。また、いずれのフロントにおいても、機械の作業範囲や破砕した物体の飛来などにより、作業員に危険が生じるおそれのある範囲の現場には、運転者以外の作業員が立ち入らないように柵やカラーコーンなどの設置が必要です。

■ 型式	ZX1800K-3			
	397 kW (540 PS)			
■ エンジン定格出力	397 kW (540 PS)			
■ フロント	48.5 m ハイリフト フロント仕様	40 m モンスタハイリフト フロント仕様	35 m モンスタハイリフト フロント仕様	ツーピースブーム フロント仕様
■ 作業高さ (アーム先端ピン)	48.5 m	40.0 m	35.0 m	21.6 m
■ 運転質量 (アタッチメント付き)	172,000 kg	171,000 kg	169,000 kg	170,000 kg
■ アタッチメント装着可能質量	2,600 kg	5,200 kg	7,000 kg	13,800 kg

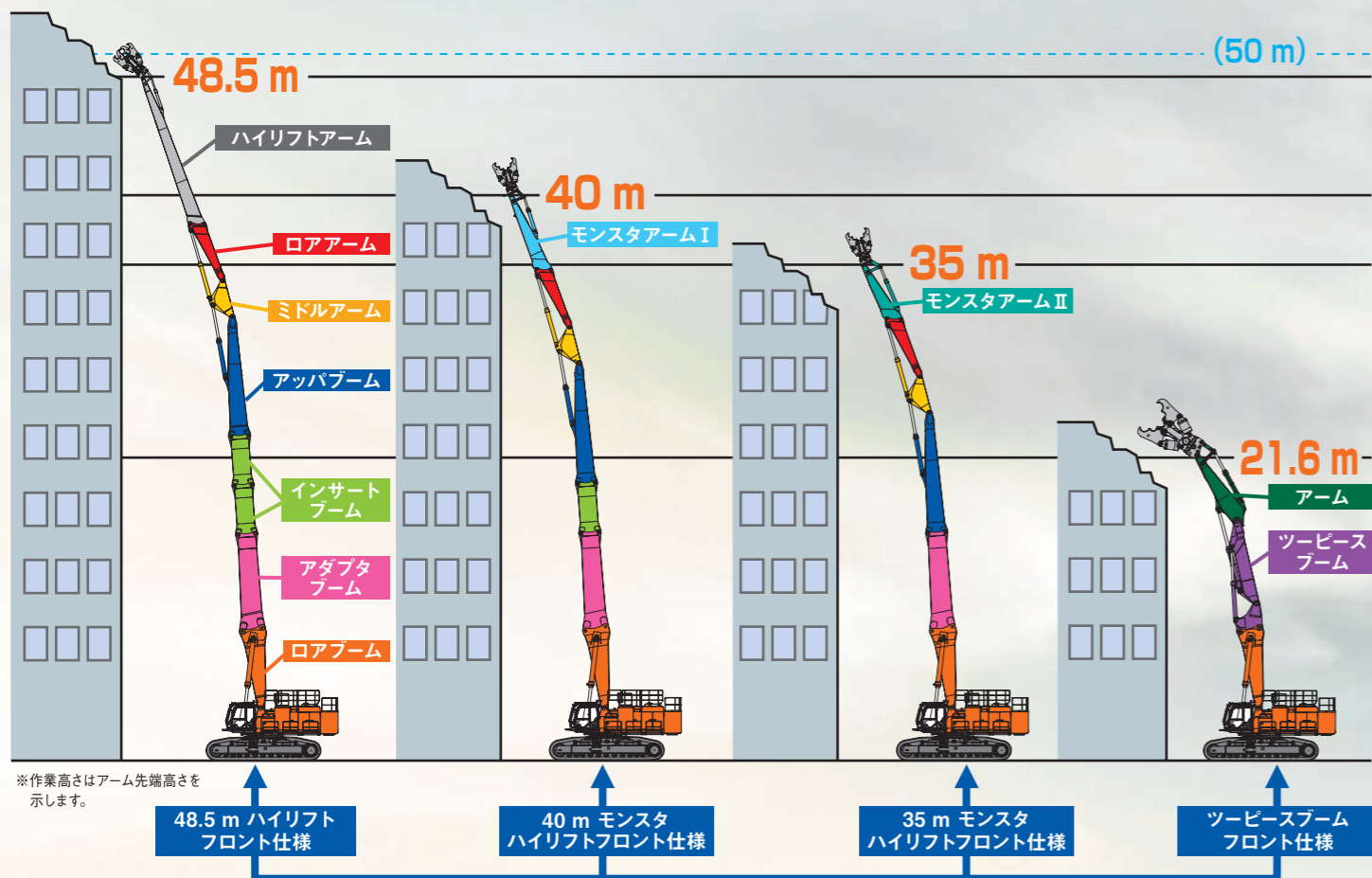
進化する解体専用機 ZAXIS 1800K

50 m*の高層から低層部そして基礎解体まで、1台でマルチな現場に対応可能な「マルチboom解体仕様機」。
フロントの組替により、作業高さや用途に応じた4種類の仕様を選択でき、優れた現場対応力を誇ります。
工期の短縮化、分解・組立性能、輸送性能などを進化させ、お客様のトータルコストの低減に貢献いたします。

*48.5 mのハイリフトフロント仕様にアタッチメントを装着した状態。

マルチboomシステム

フロントの組替えにより、1台の機械で4種類の仕様を選択可能。解体作業のニーズにお応えします。



※作業高さはアーム先端高さを示します。

作業ニーズに対応する



4つの仕様機を1台で。

※イラストには装備品に含まれないアタッチメントが装備されています。

	48.5 m ハイリフトフロント仕様	40 m モンスタ ハイリフトフロント仕様	35 m モンスタ ハイリフトフロント仕様	ツープースboom フロント仕様
アタッチメント装着可能質量	2,600 kg	5,200 kg	7,000 kg	13,800 kg
運転質量	172,000 kg	171,000 kg	169,000 kg	170,000 kg

2分割したアーム構造

ロアアームを共通化することにより、高層部解体には「ハイリフトアーム」、中層部解体には「モンスタアーム」へ交換が容易となり、仕様変更時間を短縮できます。

ロアアーム

フロント油圧着脱装置

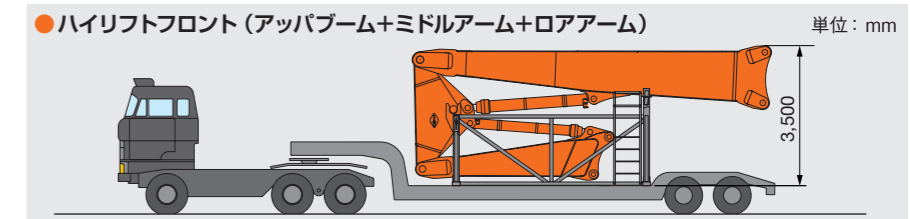
boomフット部



boomフット、boomシリンダフット

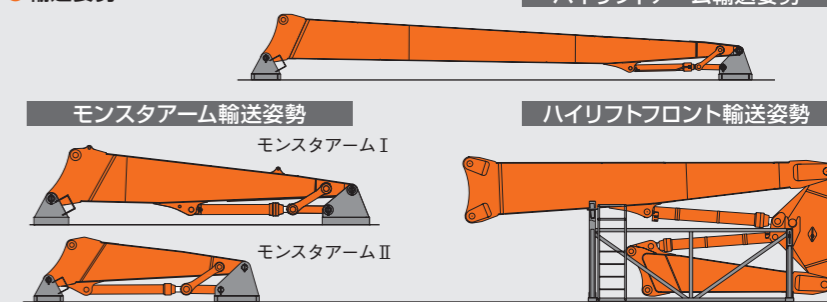
輸送性の向上

- アップバームとロアアームの分解・組立が不要になり、ハイリフトフロント用専用置台にて折りたたんで輸送可能です。
- 作業時間短縮・輸送トレーラ台数を削減してコストを削減します。



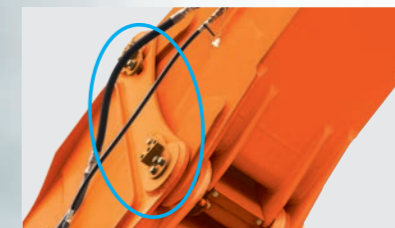
(注)・通行する道路の高さ制限値を厳守し、それに適合できる輸送車両を使用してください。
・輸送高さが制限を超える場合は、特殊車両通行許可制度における所定手続きを行ってください。
・通行する道路、輸送車両によっては分解が必要となる場合があります。

● 輸送姿勢

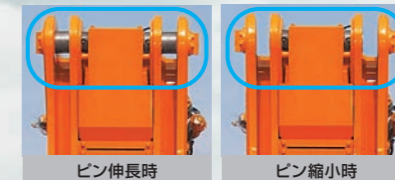


フロント油圧着脱装置

boom油圧着脱ピンにより、高所でのピンの抜き差しが不要。



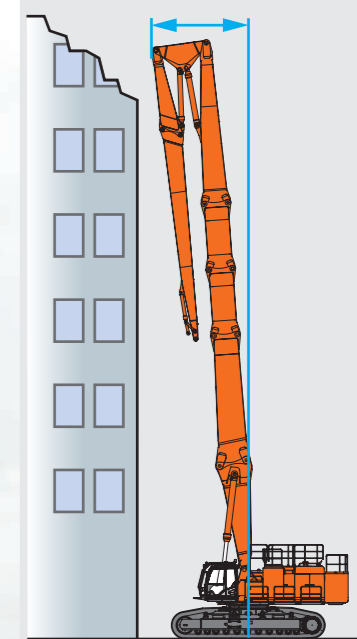
油圧着脱ピン操作レバー



ピン合わせが容易な構造で、大幅に作業時間を短縮。

コンパクトなフロント最小旋回半径

フロント最小旋回半径



狭い解体現場でも解体対象物に接近でき、作業がスムーズに行えます。

48.5 m ハイリフト仕様:
5,100 mm

40 m モンスタ仕様:
4,860 mm

35 m モンスタ仕様: 4,600 mm

チルトキャブ

※本カタログの掲載写真は、カタログ撮影用の姿勢です。実作業で機械を離れる場合は、必ずフロントアタッチメントを接地させてください。カタログの写真はオプション品を含みます。

分解・組立時間の短縮と安全性の追求



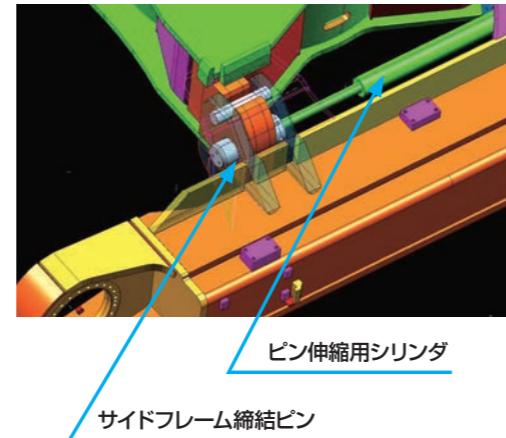
写真はソーブームフロントです。
写真には装備品に含まれないアタッチメントが装備されています。

作業性

トラックフレーム



- **ロングクローラ&ワイド幅の専用トラック**
足回り前後方向の安定性に加え、横方向の安定性も高めパワフルな解体作業を実現します。
- **油圧着脱式サイドフレーム**
油圧ピン結合方式によりボルト締付け、取外し作業が不要になり分解・組立時間を短縮できます。
- **ジャッキアップ装置**
ジャッキアップ装置を標準装備しました。輸送時のサイドフレームの取外し、組付け作業がより安全に短時間で済みます。



安全性

HRDキャブ 視界性・清掃性を向上した運転室



キャブ上部にピラーレス（赤枠部分）を採用して、視界を広く作業場所を見やすくしました。また、フロントガラスおよび天窓ガラスには、平行リンク式ワイパ（青枠部分）を採用し、従来の大型ツインワイパに比べ拭き取り面積（水色部分）を拡大しました。ほこりの多い現場でより良好な視界が確保できます。



ISO規格のOPGレベルⅡや労働安全衛生法第153条に適合したヘッドガードです。落下物からオペレータを保護する安全性の高い構造です。さらに、フラットバーガードを採用。放射状に配置したことでキャブ内からの視界性を確保しました。フロントガラスとガードのすき間は、150 mmと広く清掃が容易になりました。

OPG:Operator Protective Guards (オペレータ保護ガード)

開閉可能なトップガード



トップガードを開閉式としました。天窓やフロントガラスに付着したほこりや水滴による汚れを容易に拭き取ることができます。清掃性が向上したガード、平行リンク式ワイパで常に良好な視界を確保できます。

カメラシステム



カウンタウエイト部に後方監視カメラを搭載。キャブ内の液晶モニターで後方を確認でき旋回時および後進時の確認に役立ちます。

全面強化型旋回体アンダカバーおよびトラックアンダカバー



作業時に鉄筋などの突き上げから、ホース、配管、バルブなどを保護します。

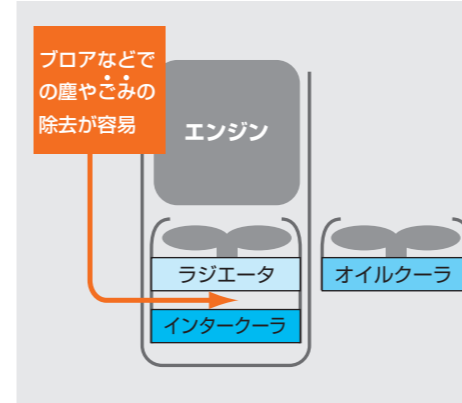
ワイドなサイドステップ



600 mm幅のハンドレール付きサイドステップを上部旋回体左右に装備。メンテナンス時の安全性をさらに向上しました。

メンテナンス性

オイルクーラの別置き配置



ラジエータ、オイルクーラを別置きにすることで冷却効率をアップさせました。

開閉式のエアコンコンデンサ



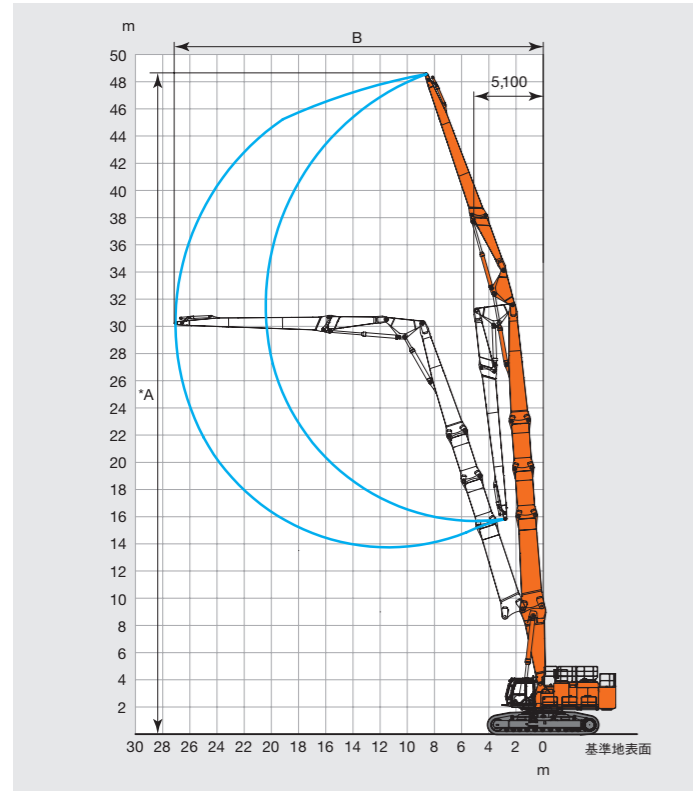
エアコンコンデンサを開閉式にすることで、エアコンコンデンサとその裏側に配置されたオイルクーラなどの清掃を容易にしました。

SPECIFICATIONS

作業範囲

ハイリフトフロント仕様 (48.5 m 仕様)

単位: mm

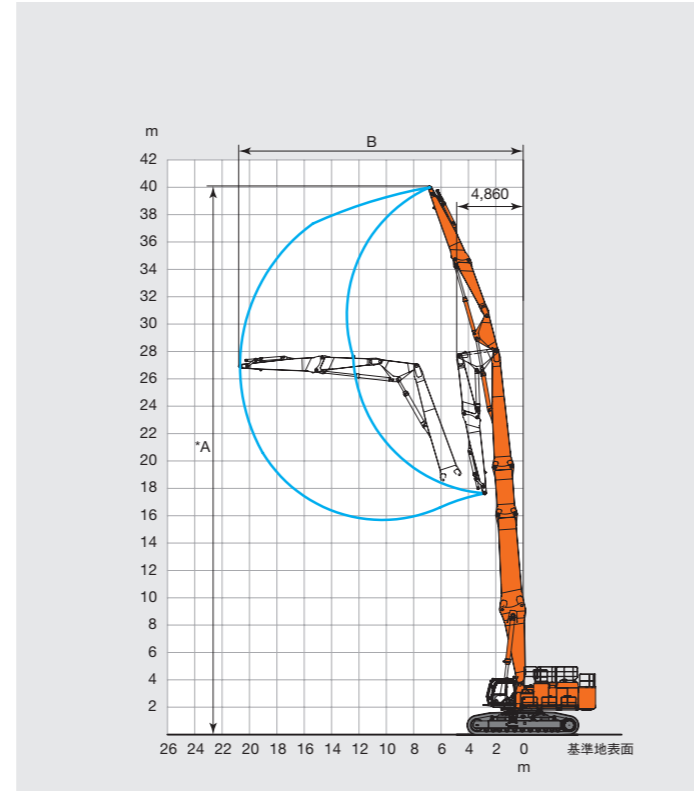


型式	ZX1800K-3 ハイリフトフロント仕様	
	48.5 m 仕様	
A: 最大作業高さ	mm	48,570
B: 最大作業半径	mm	27,060

〈注〉*印はシューラグ高さを含みません。

モンスタハイリフトフロント仕様 (40 m 仕様)

単位: mm

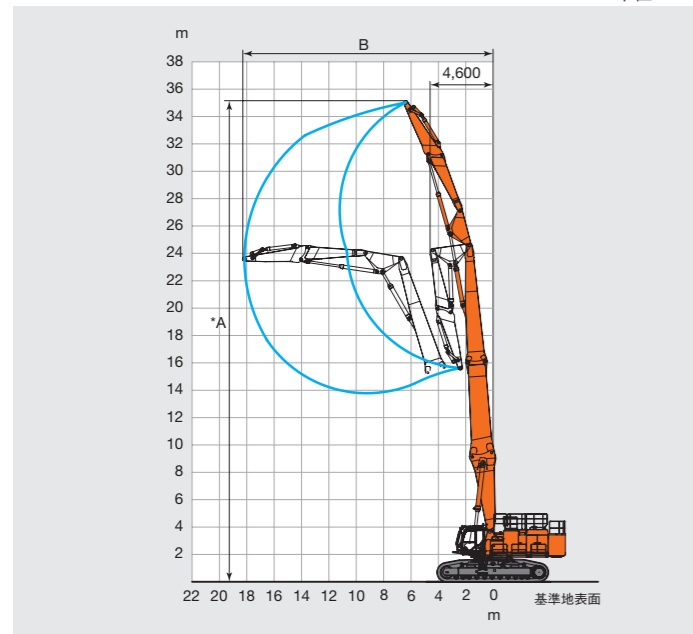


型式	ZX1800K-3 モンスタハイリフトフロント仕様	
	40 m 仕様	
A: 最大作業高さ	mm	40,000
B: 最大作業半径	mm	20,690

〈注〉*印はシューラグ高さを含みません。

モンスタハイリフトフロント仕様 (35 m 仕様)

単位: mm

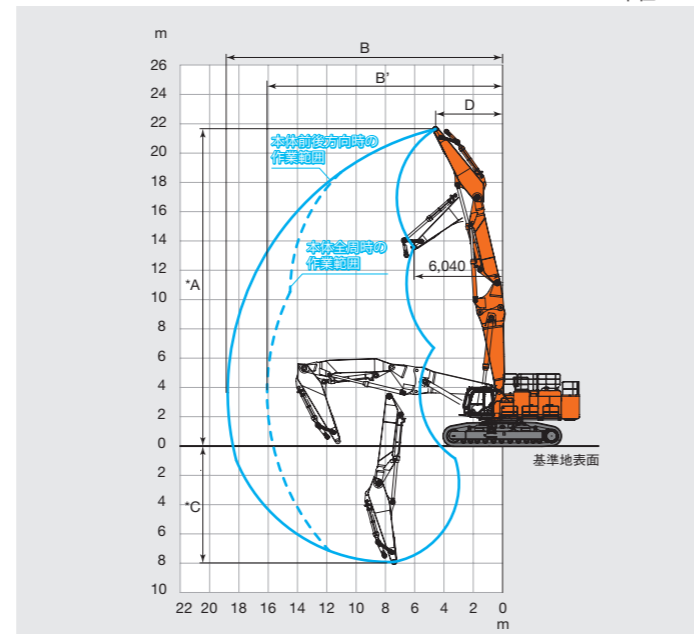


型式	ZX1800K-3 モンスタハイリフトフロント仕様	
	35 m 仕様	
A: 最大作業高さ	mm	35,030
B: 最大作業半径	mm	18,170

〈注〉*印はシューラグ高さを含みません。

ツーピースブームフロント仕様

単位: mm



型式	ZX1800K-3 ツーピースブームフロント仕様	
A: 最大作業高さ	mm	21,660
B: 最大作業半径(本体前後方向時)	mm	18,790
B': 最大作業半径(本体全周時)	mm	16,090
*C: 最大作業深さ	mm	7,980
D: フロント最小旋回半径	mm	4,560

〈注〉*印はシューラグ高さを含みません。

仕様

型式	ZX1800K-3	
エンジン	いすゞAH-6WG1XYSA-03	
名称	ターボ(インタークーラ)付き直接噴射式	
形式	ターボ(インタークーラ)付き直接噴射式	
定格出力	kW/min ⁻¹ (PS/rpm)	397 / 1,800 (540 / 1,800)
総行程容積	L(cc)	15.681 (15,681)
油圧装置		
油圧ポンプ形式	可変容量形ピストン式 x 2	
主リリーフ弁セット圧	MPa(kgf/cm ²)	31.9 (325) / 34.3 (350) 走行
旋回油圧モータ形式	定容量形ピストン式 x 2	
走行油圧モータ形式	可変容量形ピストン式 x 2	
駐車ブレーキ形式	機械式	
油類の容量		
燃料タンク容量(軽油)	L	1,120
作動油タンク容量	L	全量1,240 / (タンク基準レベル690)
エンジンオイル容量	L	57.0
特定特殊自動車の車名および型式	ZX1800K-3	

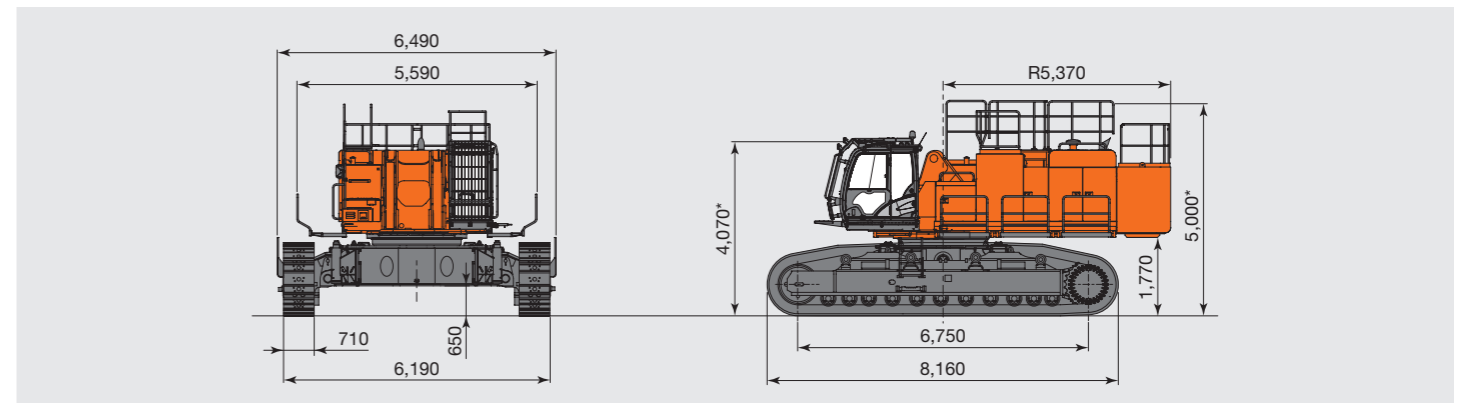
〈注〉単位は、国際単位系 (SI) による表示です。() 内は、従来の単位表示を参考値として併記しました。

	48.5 m ハイリフト仕様	40 m モンスタ仕様	35 m モンスタ仕様	ツーピースブーム仕様
運転質量	kg	172,000	171,000	169,000
接地圧	kPa(kgf/cm ²)	165 (1.68)	164 (1.67)	162 (1.65)
アタッチメント装着可能質量	kg	2,600	5,200	7,000

〈注〉単位は、国際単位系 (SI) による表示です。() 内は、従来の単位表示を参考値として併記しました。

寸法図

単位: mm



〈注〉* 寸法はシューラグ高さを含みます。

輸送寸法・質量 (主要用品)

	長さ mm	高さ mm	幅 mm	質量 kg
上部旋回体	7,860	2,470	3,500	25,400
センタフレーム	4,500	1,270	3,200	14,300
サイドフレーム (片側)	8,200	1,730	1,640	22,000
カウンタウエイト				
ウエイトカバー	3,470	2,060	1,260	1,760
ウエイト A	3,280	585	1,120	8,040
ウエイト B	3,280	345	1,120	6,440
ウエイト C	3,280	345	1,120	6,440
ウエイト D	3,280	345	1,120	6,330
ウエイト E	3,280	345	1,120	6,330
ウエイト F	3,280	345	775	4,300
ウエイト G	3,280	225	775	2,100

	長さ mm	高さ mm	幅 mm	質量 kg
ハイリフト、モンスタハイリフト仕様用品				
ロアブーム (置台付き)	6,380	2,060	1,720	13,400
アダプタブーム	7,320	2,000	1,350	6,520
インサートブーム (1本時)	7,330 (3,830)	1,610	1,350	7,000 (3,500)
アッパブーム + ミドルアーム + ロアアーム (置台付き)	9,100	3,500	2,400	13,000
ハイリフトアーム (置台付き)	11,940	1,570	1,000	3,600
モンスタアーム I (40 m用) (置台付き)	6,750	1,600	1,000	3,450
モンスタアーム II (35 m用) (置台付き)	5,370	1,550	1,000	3,870
ツーピースブーム仕様用品				
センタブーム + アッパブーム (置台付き)	8,800	2,500	2,000	15,700
アーム (置台付き)	6,250	2,180	1,600	8,040

アーム先端サイズ (クラス)

フロント	対応クラス
48.5 m ハイリフトフロント	ZX200
40 m モンスタハイリフトフロント (モンスタアーム I)	ZX330
35 m モンスタハイリフトフロント (モンスタアーム II)*	ZX1000K-3, 5B ツーピースブーム
ツーピースブームフロント	EX1200

*但し装着可能アタッチメント質量は7000 kgとなります。

主要装備品

◎：標準装備 ●：オプション

型 式	ZX1800K-3	備 考
上部旋回体		
専用メインフレーム	◎	
専用ブームシリンダ	◎	
ブーム落下防止弁	◎	
アンダカバー (6 mm)	◎	
引出しサイドウォーク	◎	キャブ横
引出しサイドウォーク(手すり付き)	◎	本体右側、本体左側 (キャブ横除く)
走行体		
油圧着脱式サイドフレーム	◎	
ジャッキアップ装置	◎	
トラックアンダカバー (9 mm)	◎	
トラックガード	片側 4 個	
カウンタウエイト		
分割型カウンタウエイト	◎	
キャブ		
解体専用キャブ	◎	OPG ガード (レベル II) 平行リンクワイバ
キャブ前照灯 (2 個)	◎	
キャブ後照灯	●	
キャブ前ステップ	◎	
チルトキャブ	◎	
フロント		
フロント油圧着脱装置	◎	ブームフート部、ブーム連結部
フロント格納スタンド	◎	

型 式	ZX1800K-3	備 考
配管		
アタッチメント基本配管	◎	ラインフィルタ付き
HSB ブレーカ圧砕機共用配管	◎	
NPK ブレーカ圧砕機共用配管	◎	
アタッチメント速度切替え配管 (2 速切替え)	◎	
フロント速度調整弁	◎	
アタッチメント旋回配管		
・電気操作	◎	レバーグリップ
・油圧操作	●	
散水配管	●	水圧 20 kgf/cm ² 以下
その他装備品		
拡声器	◎	
エアクリーナダブルエレメント	◎	
プレクリーナ	●	
ラインフィルタ(ブレーカ用)	◎	
ルブリケータ(ベール缶タイプ)	◎	
旋回警報装置	●	
走行警報装置	●	
後方監視カメラ	◎	
燃料給油ポンプ	●	

基本装備品

安全装備

- ・緊急脱出用ハンマ
- ・エンジン停止スイッチ
- ・巻取り式シートベルト
- ・ロックレバー
- ・(ニュートラルエンジンスタート機構)
- ・キャブ右側ガード
- ・強化型サイドミラー
- ・エンジン前センタウォーク
- ・滑り止めプレート
- ・ノンスリップテープ
- ・ポンプ隔壁

キャブ/室内装備

- ・外気導入式加圧フルオートエアコン
(ホット&クールボックス付き)
- ・回転式ルーバ(デフロスタ)
- ・モニタパネル&スイッチパネル
- ・AM-FMラジオ(2 スピーカタイプ)
- ・サスペンションシート
- ・フロアマット
- ・ルームライト
- ・ドリンクホルダ(2 カ所)
- ・灰皿/シガーライター

その他

- ・ICF(インフォメーション・コントロール)
- ・Global e-Service Owner's site
- ・特定特殊自動車排出ガス基準値
クリアエンジン
- ・ウォータセパレータ
- ・燃料ダブルエレメント
- ・アルミ製インタークーラ/
ラジエータ/オイルクーラ



写真は 35 m モンスタハイリフトフロントです。
写真には装備品に含まれないアタッチメントが装備されています。

- カタログに記載した内容は、予告なく変更することがあります。機械の色および内装色は撮影、印刷インキの関係で実際の色とは異なって見えることがあります。
- 掲載写真は、オプション品を含んでいます。また、販売仕様と一部異なる場合があります。
- 機体質量3トン以上のバケットを装着した建設機械の運転には「車両系建設機械(整地・運搬・積込み用・掘削用)運転技能講習修了証」の取得が必要です。
- 機体質量3トン以上のブレーカ、鉄骨切断機(鉄骨切断機、コンクリート圧砕機、解体用つかみ機)の運転には「車両系建設機械(解体用)運転技能講習修了証」の取得が必要です。
- 労働安全衛生法に伴い、鉄骨切断機、コンクリート圧砕機として使用する場合は、キャブ前面ガード(上・下)が必要です。
- 「ZAXIS」は、日立建機(株)の登録商標です。

日立建機株式会社

東京都台東区東上野 2-16-1 〒110-0015
営業本部 ☎(03)5826-8150
www.hitachicm.com/global/jp

日立建機日本株式会社

埼玉県草加市弁天 5-33-25 〒340-0004
販売本部 ☎(048)935-2111
japan.hitachi-kenki.co.jp



お近くの販売店および
教習所を検索できます。



正しい操作と、周囲への思いやりは、安全作業の第一歩です。
ご使用前に、必ず「取扱説明書」をよく読み、正しくお使いください。

お問い合わせは、お近くの日立建機販売店へ