

木造家屋解体機

APPLICATION & ATTACHMENT



※写真の機械には、仕様に含まれないアタッチメントが装着されています。

ZAXIS 55UR 解体ストレートブームフロント

■ 型式	ZX55UR-5B
■ エンジン定格出力	27.1 kW (36.9 PS)
■ 機械質量	3柱キャノピ : 5,540 kg キャブ : 5,740 kg



特定特殊自動車
排出ガス2014年基準
適合車



国土交通省
超低騒音型建設機械
指定機

木造家屋解体 / ガラ集積 / 積込作業

2階建て木造家屋を「スピーディに解体」。

5トンクラスの木造家屋解体専用ミニショベル登場

「ZAXIS55UR 木造家屋解体機」は2階建て木造家屋の解体を目的に改良されたミニショベルです。

特長である「長いリーチ」「コンパクトな旋回」「優れた前方視界」が家屋解体の一連の作業効率をアップします。



- 1
- 2
- 3
- 4
- 5
- 6
- 7
- 8
- 9
- 10

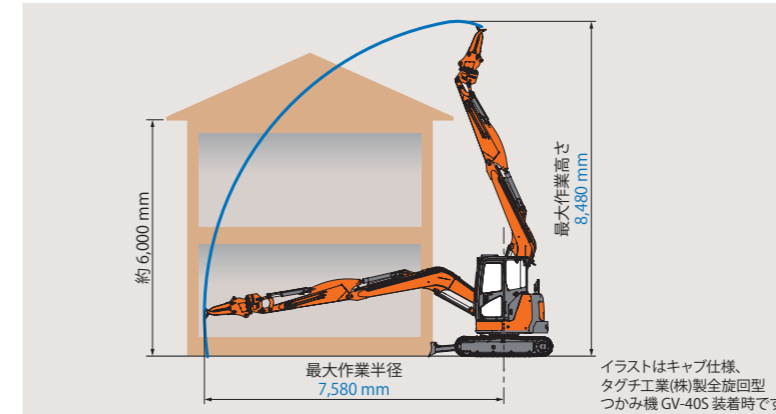
NETIS 登録 開口部が大きく、しかも丸みのあるフレーム構造を採用。さらに傾斜角の大きな片流れ構造のサイドフレームにより、土砂が溜まりにくく、洗車時間の短縮と汚泥処理費用の低減を実現しました。

※本カタログの掲載写真は、キャブ仕様にオプションのゴムパッドシューおよび全旋回式フォークグラブを装着しています。
 ※本カタログの掲載写真は、撮影用の姿勢です。機械を離れる場合は、必ずフロントアタッチメントを接地させてください。

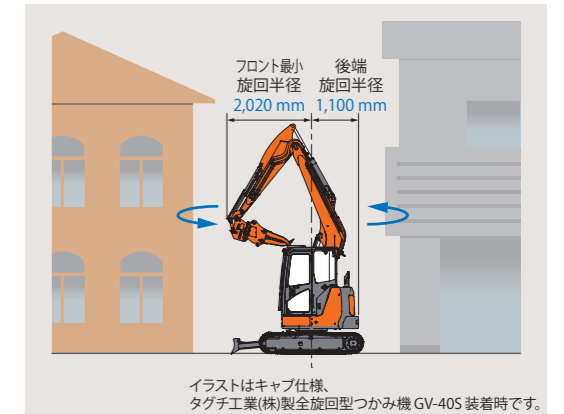
作業範囲が優れている。

「長いリーチ」は2階の軒上までラクラク届き、「コンパクトな旋回」は狭い住宅地でも作業しやすい。

- 1 解体専用ストレートモノブーム
- 2 解体専用ロングアーム (4面補強)
- 3 超小旋回型 (UR) ベースの機体



作業範囲をより高く、より遠くまで届くようにするため、解体専用フロントを採用しています。



ブームを真上に上げられるため、狭い場所でも旋回して方向を変えることができます。

解体作業現場の様子が見やすい。

運転席は視界に優れ、現場の状況が把握しやすいので、一つひとつの作業がスムーズに行えます。

- 3 超小旋回型 (UR) ベースの機体
- 4 前面上下網ガード・天井縦柵ガード付き運転席
- 5 透明天窓



ブームが運転席の右側面に付いているので前方の視界が良好です。



オペレータを保護するためのガードを標準装備しています。他の作業員とのコミュニケーションが取りやすい3柱キャノピ仕様と、快適空間のキャブ仕様があります。



天井部に透明天窓を配置し、上方の視界を広くして作業効率を高めます。

各種アタッチメントに対応できる。

外壁の取り壊しから基礎コンクリートの小割作業まで、木造家屋解体工事に必要な各種アタッチメントが一台で対応できます。

- 6 各種操作スイッチ類



- ブレードレバーと走行速度切替えスイッチ
- エンジンコントロールダイヤル
- 室内予備電源(12V)
- 予備流量切替えスイッチ
- ECO/PWRモード切替えスイッチ

スイッチ類は右操作レバーのまわりに集中配置され、操作性を最優先に考えた使いやすいレイアウトになっています。各種アタッチメントに対応できる予備流量切替えスイッチを標準装備しています。

各種アタッチメント



- その他の特長 7 ホースプロテクタ

ブーム・アーム間の基本配管ホース、アームシリンダホースにホースプロテクタを追加し油飛散を防ぎます。

- 8 ブームシリンダガード 9 バケットシリンダガード

保護プレートが瓦礫との衝突による損傷からシリンダロッドを保護し、耐久性を高めます。

- 10 追加カウンタウエイト



各種アタッチメントを装着した作業に対応するため、カウンタウエイトを重くして安定性を高めています。

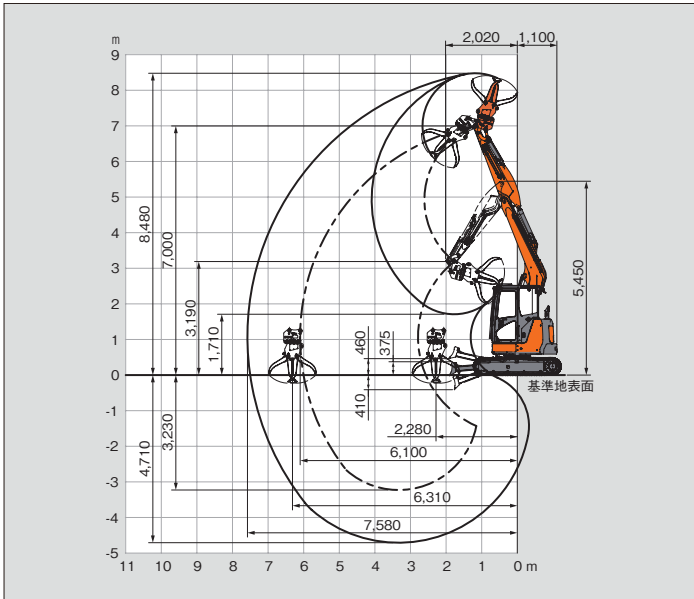
仕様

型式	ZX55UR-5B 木造家屋解体機	
	3柱キャノピ	キャブ
質量		
機械質量	kg	5,540
機体質量	kg	4,050
バケット		
標準バケット容量 新JIS	m ³	0.15
標準バケット幅 (サイドカッタ無し)	mm	600 (500)
性能		
回転速度	min ⁻¹ (rpm)	9.0 (9.0)
走行速度 高/低	km/h	4.5 / 2.7
登坂能力	% (度)	58 (30)
アタッチメント装着可能質量	kg	480
エンジン		
名称		4TNV88C
形式		水冷式4気筒直接噴射式 電子制御式ガバナ
定格出力 ネット (JIS D0006)	kW/min ⁻¹ (PS/rpm)	27.1 / 2,400 (36.9 / 2,400)
総行程容積	L (cc)	2.189 (2,189)
油圧装置		
油圧ポンプ形式		可変容量形斜板式×1、歯車式×1(操作用)
主リリーフ弁セット圧	MPa (kgf/cm ²)	24.5 (250)
旋回油圧モータ形式		定容量斜板式×1
走行油圧モータ形式		可変容量斜板式×2
足回り		
標準シュー幅 鉄クローラ	mm	400
接地圧	kPa (kgf/cm ²)	32 (0.32)
クローラ全幅およびブレード幅	mm	2,000
油類の容量		
燃料タンク容量 (軽油)	L	70
作動油タンク容量	L	全量66 (タンク基準レベル50)

〈注〉単位は、国際単位系(SI)による表示です。()内は、従来の単位表示を参考値として併記しました。
[アタッチメント装着について]
・アタッチメントの装着は、5tクラスが適用可能です。・アーム先端ピン径は、標準機のZX55UR-5Bと同様です。

作業範囲図

単位：mm



〈注〉・イラストはキャブ仕様です。
・作業範囲図には仕様に含まれないアタッチメントが装備されています。
・作業範囲図はタグチ工業(株)製全旋回型つかみ機 GV-40S 装着時です。

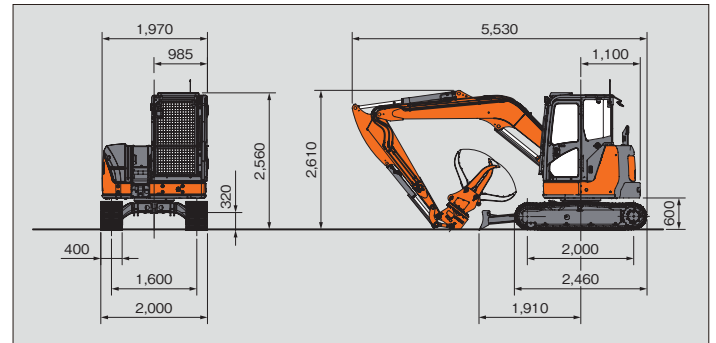
装備品

◎：標準装備品 ●：オプション品 -：設定なし

型式	ZX55UR-5B 木造家屋解体機	
	3柱キャノピ	キャブ
フロント	3.87mストレートモノブーム	◎
	2.22mアーム 4面補強	◎
	バケットシリンダガード	◎
	バケットレス	◎
	0.15 m ³ バケット 底・側面補強 (幅600mm)	●
アタッチメント配管	ホースプロテクタ	◎
	フック付き缶物Aリンク	●
	基本配管 (2本)	◎
	アシスト配管 (2本+ドレン1本)	●
	オーバーロードリリーフバルブ (20.6 MPa)	◎
足回り	予備流量切替え装置	◎
	400mm 鉄クローラ	◎
	400mm ゴムパッド ブレード	● ◎
運転席	3柱TOPS/OPGキャノピ	◎
	キャノピヒータ	●
	シートヒータ	●
	リアシールド	●
	TOPS/OPGキャブ	-
	エアコン	◎
	AM/FMラジオ	-
	前部下網ガード	◎
	前面上網ガード	◎
	前面上縦横ガード	-
	天井縦横ガード	◎
	NSキー	◎
	H800キー	●
イモビライザキー	●	
操作レバー	JIS操作レバー方式	◎
	日立操作レバー方式	●
	セレクトバルブ式マルチレバー (4way)	●
その他	追加カウンタウエイト	◎
	防塵ネット (ラジエータカバーネット)	◎
	ダブルエアエレメント	●
	増設ライト	●
	高性能フルフローフィルタ	●
	アキュムレータ	●
	上向きマフラ	-
	上向きマフラ (ロング)	◎
	情報コントローラ	◎
	Global e-Service Owner's site (携帯通信ユニット)	◎

寸法図

単位：mm



〈注〉・イラストはキャブ仕様です。
・寸法図には仕様に含まれないアタッチメントが装備されています。
・寸法図はタグチ工業(株)製全旋回型つかみ機 GV-40S 装着時です。

日立建機株式会社

東京都台東区東上野 2-16-1 〒110-0015
営業本部 ☎ (03) 5826-8150
www.hitachicm.com/global/jp

日立建機日本株式会社

埼玉県草加市弁天 5-33-25 〒340-0004
販売本部 ☎ (048) 935-2111
japan.hitachi-kenki.co.jp



正しい操作と、周囲への思いやりは、安全作業の第一歩です。
ご使用前に、必ず「取扱説明書」をよく読み、正しくお使いください。

お問い合わせは、お近くの日立建機販売店へ

- カタログに記載した内容は、予告なく変更することがあります。
- 掲載写真は、オプション品を含んでいます。また、販売仕様と一部異なる場合があります。
- 機体質量3トン以上のバケットを装着した建設機械の運転には「車両系建設機械(整地・運搬・積込み用・掘削用)運転技能講習修了証」の取得が必要です。
- 「ZAXIS」は、日立建機(株)の登録商標です。