

ショートリーチ仕様機

APPLICATION & ATTACHMENT



ZAXIS 35U

■ 型式	ZX35U-5B
■ エンジン定格出力	18.0 kW (24.5 PS)
■ 機械質量	3,840 kg
■ バケット容量	新 JIS 0.11 m ³



国土交通省
排出ガス対策型建設機械
(第3次基準)指定機

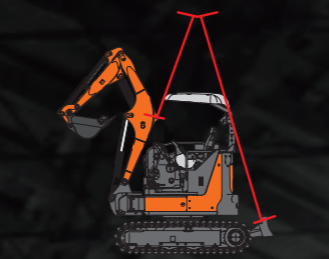


国土交通省
超低騒音型建設機械

高さ調整が可能なキャノピにより、 2.6mの梁の下をラクラク通過。



つり上げ姿勢



ブームとブレードのつり穴を用いた
本体丸つりが可能です。

強化型ブームつり板

強化4面補強ショートアーム

アタッチメント配管

アームシリンダを
ブーム下に配置

強化型バケット
シリンダカバー

0.11 m² 幅広
フラットボトムバケット

※写真はオプションの底・側面補強を
施しています。

ショートブレード

ソイルフリートラック
トラックアンダカバー

400 mm 三角鉄クローラと
外れ防止ガード

※本カタログの掲載写真は、カタログ撮影用の姿勢です。

解体作業に特化した充実の装備

強化4面補強ショートアーム
4面補強アームを標準装備。さらに、アーム先端ブッシュの強化により耐久性を高めました。



強化型ブームつり板
地下や屋上への搬入に対応しています。

ショートブレード
ブレードとシューの距離を短く設計し、小回り性を向上しました。

トラックアンダカバー



強化型バケットシリンダカバー

バケットシリンダを保護し、耐久性を考慮したヘビーデューティ仕様です。

アームシリンダをブーム下に配置

シリンダおよび配管の損傷を低減します。

400 mm 三角鉄クローラと外れ防止ガード

軟弱地盤用の三角鉄クローラを標準装備。クローラの脱落を抑える外れ防止ガードも標準で装備しています。(400mm三角鉄クローラ/300mm鉄クローラ時)

ソイルフリートラック

泥はけのよいソイルフリートラック[®](Soil Free Track)を採用。

※ソイルフリートラックは商標登録済みです。



格納ボックス、収納工具箱など便利で役立つツールも標準装備されています。

大型工具箱

グリースガンなどを収納できる便利な工具箱を装備しています。



平つめ格納ボックス

最大740 mm幅まで平つめが格納可能です。



背面に折りたたむことが可能な回転式キャノピ[®] 特許取得 特許第5710563号

背面に折りたたむことが可能です。45° 傾けた位置で自動にロックがかかる、安全に配慮した構造です。



1. ピンを取り外します。

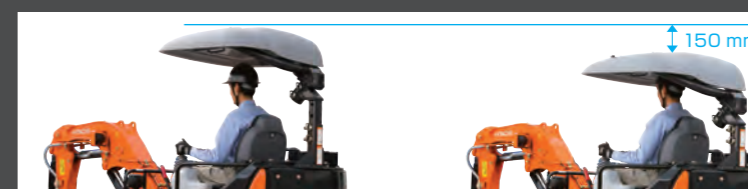


2. キャノピを45° 傾けると、一旦ロックします。ボタンを押してロックを解除します。



3. ピンを取り付けます。

折りたたみ時
2,090mm (地上から)



上下に高さ調整も可能

最大時: 2,540 mm (地上から)
最小時: 2,390 mm (地上から)

※TOPS / OPG (TOPガード) 未対応です。またフロントガードの設定はありません。現場に応じて適切なキャノピまたはキャブを使用してください。

多彩なオプション品を用意



フック付き缶物先端ブッシュ強化Aリンク

ホースプロテクタ

吹き出し口

キャノピヒータ

追加カウンタウエイト

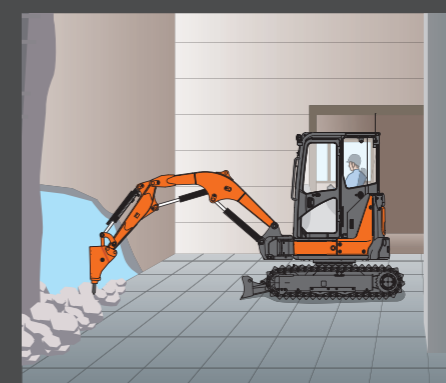
300 mm 鉄クローラ

300 mm ゴムクローラ

現場のニーズに貢献



● 基礎解体



● 屋内解体

(注) プレーカ装着時、フロントの巻き込み操作を行う際にプレーカの子ゼルがブームシリンダに干渉する恐れがあります。



● 深礎工事 (大口径深礎)

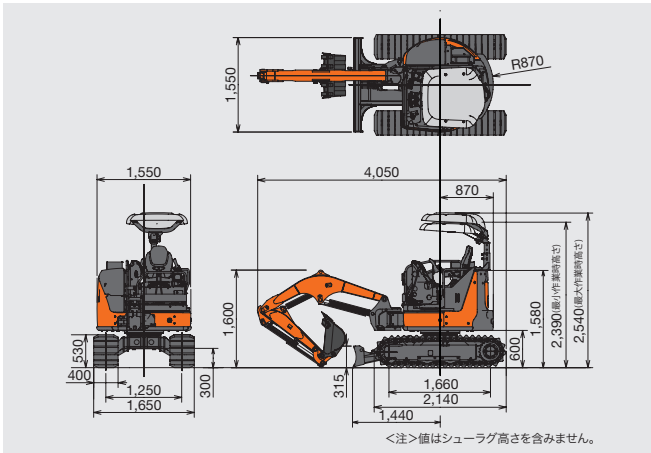
仕様

型式	ZX35U-5B	
機械質量	kg	3,840
機体質量	kg	2,880
標準バケット容量	m ³	0.11
標準バケット幅サイドカッタ付き/無し	mm	750 / 700
標準シュー幅	mm	400 三角鉄シュー (軟弱土質用)
性能		
接地圧	kPa(kgf/cm ²)	29.0(0.30)
旋回速度	min ⁻¹ (rpm)	9.1 (9.1)
走行速度 高/低	km/h	4.3 / 2.8
登坂能力	% (度)	58 (30)
最大掘削力	kN(kgf)	27.5 (2,800)
エンジン		
名称	EDM-3TNV88	
形式	水冷3気筒直噴式	
定格出力	kW/min ⁻¹ (PS/rpm)	18.0 / 2,400 (24.5 / 2,400)
油類の容量		
燃料タンク (軽油)	L	42

〈注〉単位は、国際単位(SI)による表示です。()内は、従来の単位表示を参考値として併記しました。

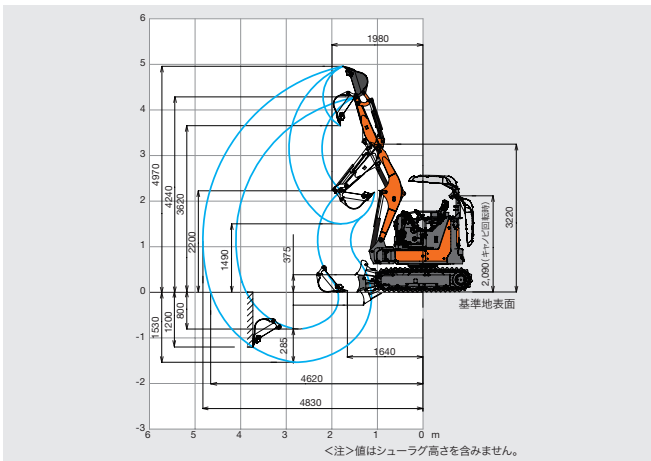
寸法図

単位: mm



作業範囲図

単位: mm



- カタログに記載した内容は、予告なく変更することがあります。
- 本カタログの掲載写真はカタログ撮影用の姿勢です。
- 掲載写真は、必ずフロントアタッチメントを接地させてください。
- 掲載写真は、オプション品を含んでいます。また、販売仕様と一部異なる場合があります。
- 機体質量3トン以上のバケットを装着した建設機械の運転には「車両系建設機械(整地・運搬・積込み用・掘削用)運転技能講習修了証」の取得、機体質量3トン未満には「車両系建設機械(整地・運搬・積込み用・掘削用)運転特約教育」の受講が必要です。
- 労働安全衛生規則(第171条の5)に基づき、物体の飛来などにより運転者に危険が生ずるおそれのあるときは、運転室を有しない解体用機械を用いて作業を行わないでください。(ただし、物体の飛来などによる危険の防止措置を講じた場合を除きます)
- 「ZAXIS」は、日立建機(株)の登録商標です。

標準装備品

油圧システム	安全装置	その他装備
<ul style="list-style-type: none"> 油圧パイロット式操作レバー 旋回駐車ブレーキ 走行駐車ブレーキ 高速走行時自動変速システム オートアイドル 	<ul style="list-style-type: none"> ニュートラルエンジンスタート ロックレバー ファンガード 	<ul style="list-style-type: none"> 特定特殊自動車排出ガス基準適合エンジン 国土交通省超低騒音型建設機械 ラジエータ/オイルクーラの並列配置 フロアゴムマウント フロアマット ドリンクホルダ

装備品

◎: 標準仕様 (変更不可) ○: 標準装備 (変更可) ●: オプション □: 受注対応オプション -: 設定なし

	ZX35U-5B ショートリーチ仕様			
	回転式キャブ	2柱キャブ (TOPS / OPG対応)	4柱キャブ (ROPS / OPG対応)	キャブ (ROPS / OPG対応)
フロント	◎			
ショートリーチフロント	◎			
<ul style="list-style-type: none"> 4面補強アーム + 先端プッシュ強化 強化型ブームつり板 先端プッシュ強化 A リンク 強化型バケットシリンダカバー 	◎			
アタッチメント (ATT) 配管	◎			
バケット (幅はサイドカッタ含む)	◎			
0.11 m ³ 幅広フラットボトム (750 mm 幅)	○			
底・側面補強	●			
フック付き	●			
平つめ付き	□			
先端プッシュ強化 A リンク	○			
フック付き缶物先端プッシュ強化 A リンク	●			
シュー	◎			
* 400 mm 三角鉄クローラ	○			
300 mm ゴムクローラ	●			
* 300 mm 鉄クローラ	●			
300 mm パットクローラ	●			
300 mm ゴムパット	●			
三角鉄クローラ外れ防止ガード (*に対応)	○			
カウンタウエイト	◎			
追加カウンタウエイト	●			
ブレード	◎			
ショートブレード	◎			
その他	◎			
* H800 キー	●			
* NS キー	○			
イモビライザキー	●			
デンキーロックシステム (*キーに対応)	●			
携帯通信付デンキーロックシステム (*キーに対応)	●			
平つめ収納ボックス	○	●	○	-
大型工具箱	○	○	○	○
トラックアンダカバー	◎			
レバー	◎			
JIS 操作レバー方式	○			
日立操作レバー方式	●			
セレクトパルプ式マルチレバー (4way)	●			
走行	◎			
走行速度切替スイッチ (ブレードレバー)	○			
走行速度切替ペダル	●			
運転席装備品	◎			
アームレスト	●			
シートヒータ	●	●	○	-
キャブヒータ	●	●	○	-
外気導入式ヒータ	-	-	○	○
外気導入式エアコン	-	-	○	○
サスペンションシート	●			
シートベルト	-	○	○	○
巻込み式シートベルト	-	○	○	○
その他	◎			
室内予備電源 (12V)	●			
ダブルエアエレメント	●			
防塵ネット (ラジエータカバーネット)	●			
走行警報装置	●			
オートアイドルリングストップ	●			
ホースプロテクタ	●			
チルトデバイス	●			
作動油タンクキャップカバー	●			
旋回体ガード	□			
フロントガード	-	○	○	○



東京都台東区東上野 2-16-1 〒110-0015
 営業本部 ☎ (03) 5826-8150
www.hitachicm.com/global/jp



埼玉県草加市弁天 5-33-25 〒340-0004
 販売本部 ☎ (048) 935-2111
japan.hitachi-kenki.co.jp



お近くの販売店および
 教習所を検索できます。



正しい操作と、周囲への思いやりは、安全作業の第一歩です。
 ご使用前に、必ず「取扱説明書」をよく読み、正しくお使いください。

お問い合わせは、お近くの日立建機販売店へ