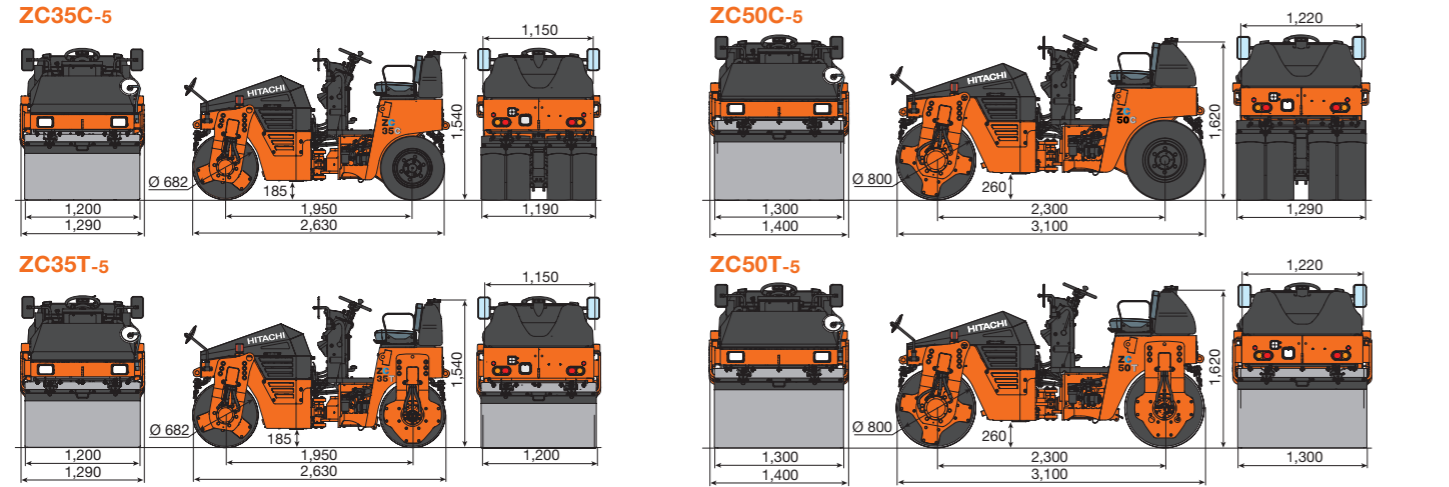


■寸法図



	ZC35C-5	ZC35T-5	ZC50C-5	ZC50T-5
Solution Linkage Compactor 装備時全高	1,820	1,820	1,905	1,905
Solution Linkage Compactor 装備時全幅	1,310	1,310	1,400	1,400
ROPS 対応バー装着時全高	2,540	2,540	2,660	2,660
ROPS 対応バー折畳み時全高	1,745	1,745	1,850	1,850

■仕様

型式	ZC35C-5	ZC50C-5	ZC35T-5	ZC50T-5
質量				
運転質量	kg 2,875 / 2,940* / 2,970**	3,645 / 3,710* / 3,740**	3,115 / 3,180* / 3,210**	4,105 / 4,170* / 4,200**
前軸質量	kg 1,500	2,005 / 2,000* / 1,995**	1,475 / 1,470* / 1,470**	2,140 / 2,135* / 2,130**
後軸質量	kg 1,375 / 1,440* / 1,470**	1,640 / 1,710* / 1,745**	1,640 / 1,710* / 1,740**	1,965 / 2,035* / 2,070**
静線圧(前輪)	N/cm (kgf/cm) 123(12.6)	152(15.5) / 151(15.4)* / 150(15.3)**	121(12.3)	162(16.5) / 161(16.4)* / 161(16.4)**
静線圧(後輪)	N/cm (kgf/cm) -	-	134(13.7) / 140(14.3)* / 142(14.5)**	148(15.1) / 154(15.7)* / 156(15.9)**
動線圧(前輪)	N/cm (kgf/cm) 314(32.0)	359(36.6)	312(31.8)	369(37.7) / 370(37.7)* / 369(37.7)**
動線圧(後輪)	N/cm (kgf/cm) -	-	326(33.3) / 331(33.8)* / 334(34.1)**	359(36.6) / 362(36.9)* / 364(37.1)**
機械質量	kg 2,580 / 2,650* / 2,675**	3,240 / 3,310* / 3,335**	2,830 / 2,895* / 2,925**	3,710 / 3,780* / 3,805**
振動装置				
振動数	Hz (vpm) 55	55	55	55
起振力	kN (kgf) 23.0(2,350)	27.0(2,760)	23.0(2,350)	27.0(2,760)
性能				
走行速度 Hi/Lo/スーパーLo	km/h 12 / 9 / -	12 / 8 / 5	11 / 9 / -	11 / 7 / 5
最小回転半径	m 3.7	4.3	3.7	4.3
登坂能力	% (度) 47(25)	47(25)	47(25)	47(25)
エンジン				
名称	コボタ D1703-DI	コボタ D1703-DI	コボタ D1703-DI	コボタ D1703-DI
形式	水冷3気筒直噴式	水冷3気筒直噴式	水冷3気筒直噴式	水冷3気筒直噴式
総行程容積(総排気量)	L (cc) 1,647(1,647)	1,647(1,647)	1,647(1,647)	1,647(1,647)
定格出力	kW/min ⁻¹ (PS/rpm) 18.2 / 2,200(24.8 / 2,200)	18.2 / 2,200(24.8 / 2,200)	18.2 / 2,200(24.8 / 2,200)	18.2 / 2,200(24.8 / 2,200)
タンク容量				
燃料タンク(軽油)	L 48	48	48	48
散水タンク	L 210	320	210	320
液剤タンク	L 10	10	-	-
車名および型式	日立 TCJA	日立 TCKA	日立 TDJA	日立 TDKA

- オプション
- 油圧デフロック装置 (ZC35C-5/ZC50C-5のみ) (工場対応オプション)
 - ドラム下側スクレーパー
 - バックブザー (オン/オフ切替機能付き)
 - DC12V電源ユニット
 - 電子キーロックシステム
 - NS(New Standard)キー
 - 凍結防止装置
 - 寒冷地仕様バッテリー
 - 散水間欠タイマー
 - 付属工具
 - 後方ガードセンサ
 - ROPS対応バー(シートベルト付シングルシート) (工場対応オプション)
 - ROPS対応バー(折り畳み式) (シートベルト付シングルシート) (工場対応オプション)
 - コンパクトショメータ
 - 転圧管理ソリューション(Solution Linkage Compactor)
 - ノズルホルダ(予備ノズル付)

日立建機株式会社

東京都台東区東上野 2-16-1 〒110-0015
 ☎(03)5826-8150
www.hitachicm.com/global/ja/

日立建機日本株式会社

埼玉県草加市弁天 5-33-25 〒340-0004
 ☎(048)935-2111
japan.hitachi-kenki.co.jp



道路機械に関する
 製品情報を閲覧できます。

- カタログに記載した内容は、予告なく変更することがあります。
- 掲載写真は、販売仕様と一部異なる場合があります。
- ローラの運転には「ローラの運転業務に係る特別教育」の受講が必要です。
- 公道を走行する場合は、道路交通法による「小型特殊自動車」の免許が必要です。
- Solution Linkage は、日立建機株式会社の登録商標です。



正しい操作と、周囲への思いやりは、安全作業の第一歩です。
 ご使用前に、必ず「取扱説明書」をよく読み、正しくお使いください。

お問い合わせは…

KR-JA063X

23.05 (KA / SO,MT3)

ZC-5 シリーズ

HITACHI

Reliable Solutions

ZC35C / ZC50C
 ZC35T / ZC50T



※写真はオプションのドラム下側スクレーパーを装着しています。

コンバインド・タンデム振動ローラ

- 型式: ZC35C-5 / ZC50C-5 / ZC35T-5 / ZC50T-5
- エンジン定格出力: 18.2 kW (24.8 PS)
- 運転質量: ZC35C-5: 2,875 kg / ZC50C-5: 3,645 kg
 ZC35T-5: 3,115 kg / ZC50T-5: 4,105 kg
- 締固め幅: ZC35C-5 / ZC35T-5: 1,200 mm
 ZC50C-5 / ZC50T-5: 1,300 mm



※後方ガードセンサ装着時適用

更なる新機構で高まる作業効率 「ZC-5型」シリーズの登場!!



POINT 1 作業性 / 居住性

ユーザ目線で使いやすさを追求

POINT 2 整備性 / 耐久性

整備性の向上と確かな耐久性

POINT 3 安全性 / 環境性

事故のリスクを低減するための充実装備



レンタル バックプザー (オン/オフ切替機能付き) (オプション)

レンタル DC12V電源ユニット (オプション)

レンタルパックの基本装備品

要望の多いアイテムを集約し、お求めやすいパック販売を始めました。

油圧デフロック装置 (ZC35C-5、ZC50C-5のみオプション)

ドラム下側スクレーパ

バックプザー (オン/オフ切替機能付き)

DC12V電源ユニット

レンタル ドラム下側スクレーパ (オプション)

レンタル 油圧デフロック装置 (ZC35C-5、ZC50C-5にオプション)

作業性

Solution Linkage Compactor (オプション) **NEW**

i-Construction

ICTで締めめ? よく分からない!

使いこなせるか不安...

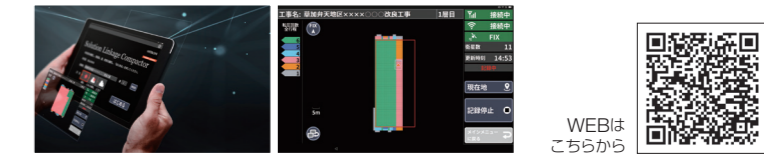
ICT施工の締めめ管理でこんなお悩みありませんか?

帳票ってどうやって書けばいいの?

データの管理が面倒

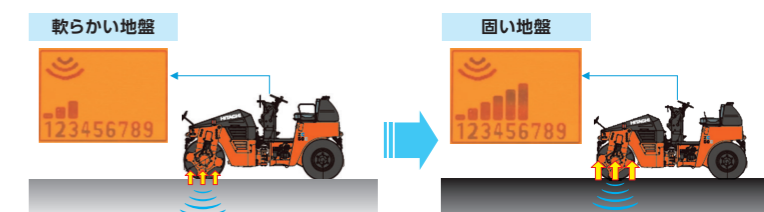
シンプル・簡単・わかりやすい

必要な機能だけを搭載し、「使いやすい」「手間がかからない」転圧管理ソリューション



コンパクションメータ (オプション)

10段階のバー表示により「締めめ度合いの見える化」を実現。転圧作業をしながら締めめ度合いを把握でき、従来のサンプリング測定では見逃しやすい転圧不足のポイント発生防止に寄与します。また、過転圧による転圧品質低下の防止や転圧作業時間の短縮にもつながります。



締めめ度合いが上がるにつれ、コンパクションメータのバー表示数も多くなります。

注) 予め試験転圧を実施し、目標とする締めめ度合いとコンパクションメータの表示の関係性を確認してからご使用ください。
注) 軟弱な地盤 (粘性土など) や高含水比の土の場合、起振体の上下運動を正確に測定できないため、コンパクションメータは適用できません。また、土の含水比、地盤の締めめ度合い、振動ローラの走行速度の変化によってもコンパクションメータの表示値はおおきく変動することがあります。

作業性 / 居住性

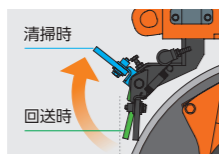
2段跳ね上げ式スクレーパ

【特許】特許第5704662号

スクレーパは2段階に跳ね上がる構造で、清掃の作業性、輸送時のスクレーパ摩擦防止に配慮しています。

【特許申請中】

前後のスクレーパには取っ手を装備しています。跳ね上げ作業も楽に行えます。



大容量散水タンクを装備

タンク容量を増加しつつ、視認性にも配慮したタンク形状を実現しています。

- ・ZC35C/35T-5: 210L (対従来機20L増)
- ・ZC50C/50T-5: 320L (対従来機20L増)

インパネ配置

【特許申請中】

運転席からの操作性、視認性にこだわったレイアウトを実現しています。表示はシルク印刷対応で耐候性にも配慮しています。



凍結防止装置 (オプション)

専用タンクはひび掛け兼手すりの下に配置し、転圧作業時、視界の妨げにならないように配慮しています。



スーパーLoモード (ZC50C-5、ZC50T-5のみ)

【特許】特許第6460533号

低速域での登坂力を確保しています。登坂転圧時や運搬車両への積込み時に効果を発揮します。

- 1: スーパーLo 2: Lo 3: Hi



運転席フロアとシートの防振構造化

加振転圧作業時に、運転席の居住性を向上させています。

耐久性に優れたインペラ式散水ポンプを搭載

インペラ式散水ポンプの採用により、不純物 (ゴミ、サビ) の影響を受けにくく、コンタミネーションへの耐久性が向上しています。また、空回しせずにポンプ内の水抜きができます。

散水タンク排水口

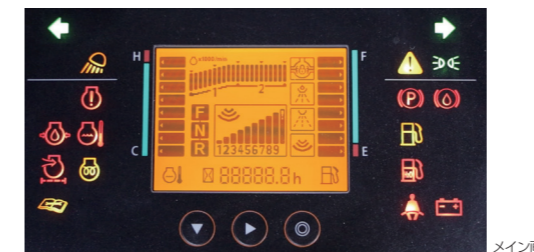
全ての機種で排水口をステップ部にリモート配置しています。排水作業が容易に行えます。



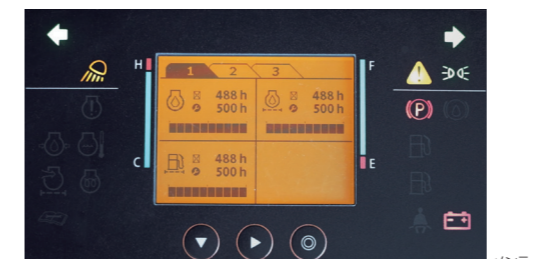
整備性 / 耐久性

多機能液晶モニタの採用

液晶モニタに機械情報を集約しています。また、フィルタやオイル類の交換時期も把握でき、計画的なメンテナンスに役立ちます。



メイン画面



メンテナンス画面

シートの耐久性を向上

シートの底板は鋼板製に変更し、耐久性を向上しました。万シートが損傷した場合も、部品毎に交換ができます。

安全性 / 環境性

後方ガードセンサ (オプション) **NETIS**

車体後方の人物や障害物をセンサで検知し、オペレーターと周囲の作業者に危険を知らせます。

*オプション装着時、NETIS登録番号TH-170008-VEが適用されます。



後方ガードセンサ

コントローラ

ROPS対応パー

(工場対応オプション) (シートベルト付きシングルシート) (ISO3471:2008 準拠)

万一の転倒の際、オペレータの被害を最小限にとどめます。

パーが格納できる折りたたみ式も用意しています。*運転中は必ずシートベルトを着用してください。



ROPS対応パー (折りたたみ式)

*ベンチシートは選択できません。

ROPS対応パー

乗り降りしやすいヒューマンステップ

堅牢なひび掛兼手すりを装備しています。三点支持にて楽に乗り降りできます。



国土交通省 排出ガス対策型 建設機械 (第3次基準) 指定機



国土交通省 超低騒音型 建設機械 指定機