

ZV-W シリーズ
ハンドガイドローラ

HITACHI

Reliable solutions

ZV550WL



ZV550WL

ZV650W

■ 型式	ZV550WL	ZV650W
■ エンジン定格出力	4.0 kW (5.5 PS)	4.0 kW (5.5 PS)
■ 機械質量	565 kg	665 kg

「使用する方」「整備する方」の期待に応える機械を目指して… 作業性、メンテナンス性を高める新機構で、 高機能と高品質を追求した「ZV-W」シリーズ。



商品紹介動画
をご覧いただけます。

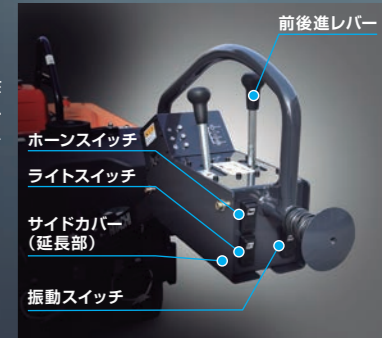
操作性を大幅に向上

リサイクルが容易な板金製カバー

修理やリサイクルが容易な板金製カバーを採用しました。

◆ 大型スイッチの採用 【特許】特許第6371248号

大型スイッチの採用により、操作性を向上。さらに、サイドカバーを延長し、障害物からスイッチを保護します。



操作ボックス

◆ ローラ清掃性を向上

【特許】特許第6382152号
エンジンフレームとドラム間に大きな開口部を確保し、清掃を容易にしました。さらに、散水ノズルの脱着も容易に行えます。

◆ LED 前照灯の採用

照度の高いLED前照灯の採用により、照射範囲の向上と球切れのリスクを減少させ、夜間作業においての作業性、安全性を向上しました。



◆ スクレーパ保護機構

スクレーパを本体側に配置。作業時オペレータから死角となるスクレーパを障害物などの衝突から保護します。

脱着式散水ノズル

清掃が容易な脱着式を採用。
(特許：5300682)



◆ 走行モータ保護構造

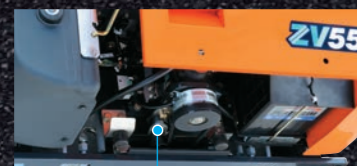
走行配管や走行モータを保護するためのモータカバーを標準装備。砂利などから走行駆動機器類を保護します。



メンテナンス性を向上

◆ 日常メンテナンスが容易なベルトオートテンショナ

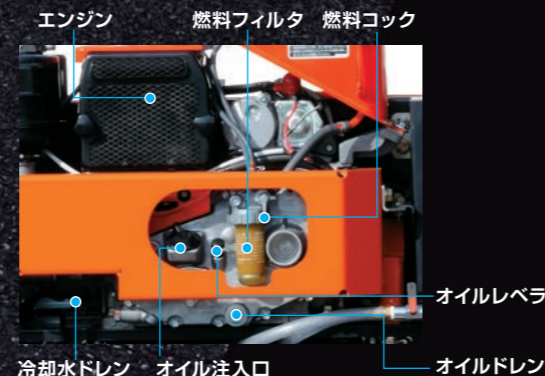
V-ベルトのオートテンショナを標準装備。ベルトの張りを自動調整するため、面倒であった調整作業がなく、メンテナンスが容易になりました。



オートテンショナ

◆ エンジンメンテナンス性の向上

カバーの脱着および開閉をしなくとも、エンジンのメンテナンスが行えます。



作業性と安全性の両立

◆ コンパクトな車体

本体を低くし、前方視界を向上しました。



◆ 展開・格納が容易なハンドル

【特許】特許第6371249号

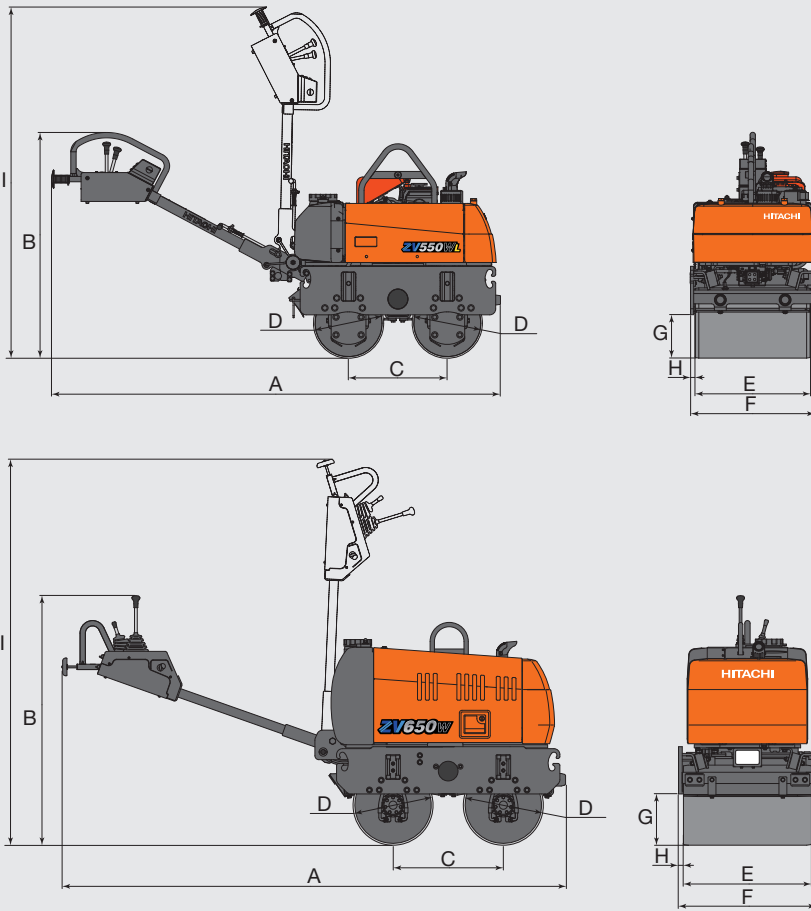
ハンドルアシスト機能、ハンドルロックレバー機構を採用。片手で容易にロックピンを解除でき、身をかかめることなくハンドルの展開・格納作業が容易に行えます。また、ハンドル内部にワイヤハーネスを配置し、積載時の衝突や障害物などからワイヤハーネスを保護します。



◆ ハンドル格納時操作力 45% 低減

対従来機 ZV550W

■ 寸法図



単位：mm

型式	ZV550WL	ZV650W
A	2,275	2,555
B	1,143	1,265
C	500	560
D	356	406
E	586	650
F	630	700
G	220	260
H	22	25
I	1,780	1,950

■ 仕様

型式	ZV550WL	ZV650W	
機械質量	kg	565	665
走行速度	km/h	前進 0 ~ 3.5 / 後進 0 ~ 3.0	前進・後進 0 ~ 3.7
振動数	Hz (vpm)	55 (3,300)	55 (3,300)
起振力	kN (kgf)	9.8 (1,000)	10.8 (1,100)
静線圧	N/cm (kgf/cm)	47.3 (4.8)	50 (5.1)
動線圧	N/cm (kgf/cm)	131 (13.4)	133 (13.6)
登坂能力	% (度)	36 (20)	36 (20)
安定角	度	34	30
エンジン			
名称	クボタE75-E3-NB3	クボタE75-E3-NB3	
定格出力	kW/min ⁻¹ (PS/rpm)	4.0 / 2,500 (5.5 / 2,500)	4.0 / 2,500 (5.5 / 2,500)
始動方法	セル始動	セル始動	
燃料タンク容量 (軽油)	L	4.8	4.8
散水タンク容量	L	35	55
作動油量	L	16	20

<注> 単位は、国際単位系(SI)による表示です。()内は、従来の単位表示を参考値として併記しました。

■ オプション

- 寒冷地仕様バッテリー(ZV550WL)



東京都台東区東上野 2-16-1 〒110-0015
営業本部 ☎ (03) 5826-8150
www.hitachicm.com/global/jp



埼玉県草加市弁天 5-33-25 〒340-0004
販売本部 ☎ (048) 935-2111
マーケティング戦略統括部
japan.hitachi-kenki.co.jp



お近くの販売店および
教習所を検索できます。



正しい操作と、周囲への思いやりは、安全作業の第一歩です。
ご使用前に、必ず「取扱説明書」をよく読み、正しくお使いください。

お問い合わせは、お近くの日立建機販売店へ

