

ZW-5 シリーズ

HITACHI

Reliable solutions

# ZW30/40/50



## ホイールローダ

- 型式：ZW30-5B / ZW40-5B / ZW50-5B
- エンジン最大出力：ZW30-5B : 18.5 kW (25.2 PS)  
ZW40-5B : 30.1 kW (41 PS)  
ZW50-5B : 30.1 kW (41 PS)
- 運転質量：ZW30-5B : 2,795 kg / ZW40-5B : 3,340 kg  
ZW50-5B : 3,670 kg
- バケット容量：ZW30-5B : 0.4 - 0.65 m<sup>3</sup>  
ZW40-5B : 0.5 - 0.8 m<sup>3</sup>  
ZW50-5B : 0.6 - 0.9 m<sup>3</sup>



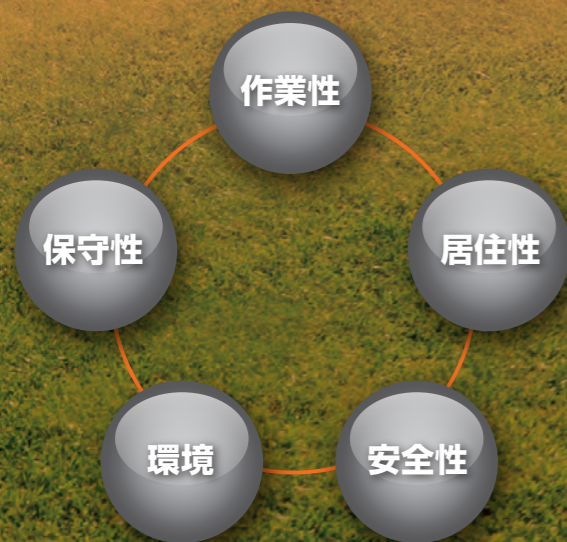
スタイリッシュ

# STYLISH

## ミニホイールローダ ファミリー勢ぞろい!

仕事場で注目を集める可愛いホイールローダ。  
丸みを帯びた小さなボディには、たくさんの優しさをつめました。  
使いやすい操作空間の中で、きびきびと走る喜び。  
あなたの日常をきっと楽しくさせてくれることでしょう。  
もちろん、耐久性やメンテナンス性なども十分考えられています。

使えば使うほど愛着がわいてくるミニホイールローダファミリー、  
是非お試しください。



商品紹介動画をご覧ください。

■ 型式別排出ガス規制および騒音規制対応表

	規制対応	騒音対応
ZW30-5B	国土交通省 排出ガス対策型建設機械 第3次基準指定機	国土交通省超低騒音型建設機械指定機* * ZW40-5B / ZW50-5B のエアコン、 増速冷却ファン装着車は、 低騒音型建設機械指定機になります。
ZW40-5B / ZW50-5B	特定特殊自動車排出ガス 2014年基準適合車	



# APPLICATION

作業現場に応じたさまざまな仕様を用意できます。



## 除雪仕様

駐車場や狭い路地などの除雪に大活躍。  
オプションで大容量のスノーバケットも設定しています。



## 産廃仕様

小回り性能を生かし、屋内などの狭い現場内での作業に活躍します。



## 畜産仕様

畜舎・ハウス内での小回り性に優れ、防錆対策を施しています。

## ロールグラブ仕様

曲線アーム形状により、ラッピングロールなどを傷つけることなくスピーディに運搬できます。



## 一般土木向け仕様

軽快な操作性と大作業量で、効率の良い積み込み作業を実現します。



## パレットフォーク仕様

パレットの積下しが容易にでき、フォークリフトでは入れない軟弱地でも安心して作業できます。



## マストフォークリフト兼用機

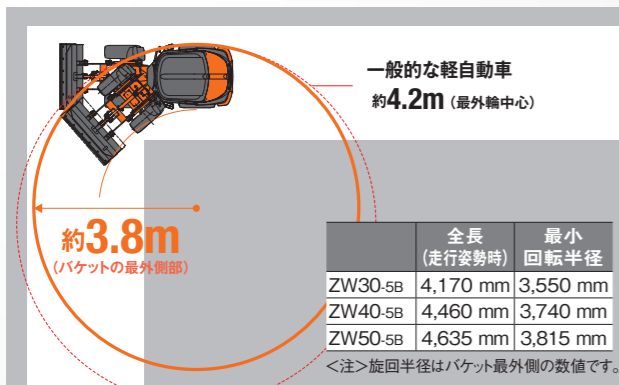
パレットフォーク仕様よりも定格積載質量が大きく、さまざまな物を扱うことができます。





## ◎ 運転しやすいベストサイズ

### POINT 1 軽自動車より優れた小回り



一般的な軽自動車よりさらに小回りの利く3.8 m (ZW50-5B)で楽々旋回。さらに内輪差もほとんどないので、狭い道路での除雪や畜舎内での作業も楽々です。

### POINT 3 車速のコントロールも容易なHST



加速・減速はアクセルペダルの操作だけ。HST(Hydro Static Transmission)の効果で面倒なギヤチェンジがありません。

### POINT 2 アイポイントが高いから視界良好



ミニバン並みのボディサイズでも、アイポイントが高いから視界性は抜群。車体の隅々が目視できるボディデザインで、接触事故のリスクを低減しています。

### POINT 4 2~4 t車にベストマッチ



軽トラックや2 t / 4 t積のダンプやトラックへの積込みに適した車両サイズです。

## ◎ オペレータや車両を事故から守る充実装備

### POINT 1 誤操作防止のパーキングブレーキ



エンジンが停止すると自動的にパーキングブレーキがかかる機構を標準装備。ブレーキのかけ忘れによる事故を未然に防ぎます。またパーキングブレーキ作動時には走行しない、引きずり防止機能も装備しました。

### POINT 3 「守る」ための充実装備

人と身近な場所で動くミニホイールローダだからこそ、人を「守る」、車両を「守る」ことが重要です。

- 前後進レバーが中立のときにしかエンジンがかからないニュートラルエンジンスターター
- 不意のフロント動作を制限する作業機ロックレバー
- エンジンルーム内のいたずらを防止するキーロック付きエンジンカバー
- 専用キーでしかエンジンがかからないNSキーシステム
- 燃料の盗難を防止するキーロック付き燃料キャップ

### POINT 2 シートベルト標準装備



凸凹な路面を走行するオフロードでは車体が不意に傾くことで、運転者が転落する恐れもあります。ミニZW-5Bシリーズは、運転者を万が一の事故から守るシートベルトを標準装備。ZW40-5B / ZW50-5Bには自動車に近いフィーリングで使える巻取式シートベルトを標準装備。



## ◎ 仕事を任せられる信頼性

### POINT 1 メンテしやすいフルオープンボンネット



車両故障を予防するには点検やメンテナンスが最も重要です。ミニZW-5Bシリーズは大型ボンネットの採用で、メンテナンスポイントに簡単アクセス。愛機を大事に、末永く使っていただくために考えられたレイアウトです。

### POINT 2 信頼の実績が生み出す安心感



車両の心臓部である駆動系には、旧型機で耐久性を実証されたパーツを厳選して使用。作業機ジョイント部には潤滑性に優れたHNブッシュを採用しています。親しみのあるデザインの中に重機に必要な耐久性を備えています。

### POINT 3 旧型機のアタッチメントが使える



旧型機と同じフロントリンケージを採用しています。お客様が所有する旧型機のフロントアタッチメントをそのまま使い続けることが可能です。経済的に優しいミニホイールローダです。  
※対象機種は最寄りの営業所にお問い合わせください。

### POINT 4 メンテしやすい排出ガス後処理装置 (ZW40-5B/ZW50-5B)



マフラフィルタ不要で特定特殊自動車排出ガス2014年基準をクリアする新型エンジンを搭載しています。そのためマフラフィルタに伴う清掃・交換がなく、再生運転を気にする必要のない車両です。このため、排気温度が比較的低く、火災がおきるリスクを低減しています。

なお、ZW30-5Bは、排出ガス後処理装置や電子制御装置を使わずにエンジン本体の対策で、国土交通省排出ガス第3次基準に適合しています。



# OPTION

豊富なオプションでお客様の要望に応えます。

 ... 除雪パッケージに含まれるオプション。

 ... 畜産パッケージに含まれるオプション。

<注> 詳細はオプションリストでご確認ください。

## ■フロント

### ストックパイルバケット

標準



土砂、砂利、コンガラなどさまざまな扱い物に対応した標準的なバケットです。

### 畜産バケット

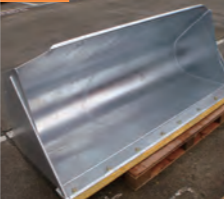
OPT



幅が広く、奥行きのある大容量バケットです。畜舎内の清掃、堆肥の切り返しに適しています。

### 亜鉛メッキバケット

OPT



耐食性に優れた溶融亜鉛でメッキしたバケットです。(ストックパイル/畜産バケットのみ)

### ステンレス内張りバケット

OPT



耐食性に優れたステンレス鋼をバケットの内側に張り付けたバケットです。粘着性の高い扱い物の荷離れ効果も期待できます。

### クイックカブラ

OPT



アタッチメントの交換を容易にする装置です。手動式と油圧式から選択できます。

### パレットフォーク

OPT



パレットなどを運搬するためのフォークです。

### マニュアルフォーク

OPT



スクエアバルを運搬するためのフォークです。

### 除雪ブラウ

OPT



効率よく除雪を行うためのブラウです。アングリングブラウ/マルチブラウを用意しています。

### ロールグラブ

OPT



ロールバルを運搬するためのグラブです。

## ■灯火類

### 黄色回転灯(キャブ用)

OPT



周囲に注意喚起を促す丸型回転灯です。

### 散光式警告灯(LED式)

OPT



周囲に注意喚起を促す警告灯(LED点滅灯)です。

※公道走行する車両に黄色回転灯または散光式警告灯を装備する場合、道路維持作業車としての許可・登録が必要です。

## ■足回り

### スノータイヤ

OPT



雪道でのグリップ性能を高めたタイヤです。チェーンとの併用がおすすめです。

### 亜鉛メッキリム

OPT



耐食性に優れた溶融亜鉛でメッキしたリムです。(ソリッドタイヤ用リム以外にメッキ可能です。)

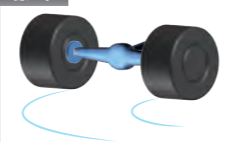
### LSD(リミテッドスリップデフ)

OPT



● LSD  
両輪でしっかりグリップ。グリップを失いやすい泥濘地や極端な凹凸路、除雪の片押し時にも力強いけん引力を発揮します。

標準



● コンベンショナルデフ  
カーブ時の回転数差をキッチリ吸収。グリップの高い堅土上や舗装路面でのタイヤ摩耗を低減します。

### ソリッドタイヤ

OPT



パンクしない総ゴムタイヤです。  
※公道走行不可

## ■その他

### ダストスクリーン

OPT



大きなゴミによる目詰まりを防止するためのスクリーンです。スクリーンは容易に脱着でき、キャッチしたゴミを簡単に取り除くことができます。

### 大容量カルシウムバッテリー

OPT



自己放電が少なく長期休車時のバッテリー上がりリスクも低減するバッテリーです。

### バッテリーディスコネクトケーブル

OPT



工具を使わずにマイナス端子を外すことができるワンタッチ式のバッテリーケーブルです。

## ■運転席

### キャノピ

標準



乗降りが多いお客様にお勧めです。

### フロントキャノピ

OPT



前からの雨を防ぐフロントガラス付きキャノピです。

### ROPS/FOPS キャブ

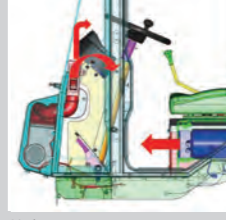
OPT



転倒時や落下物からオペレータを保護するキャブです。

### ツインヒータ

OPT



前方コンソールとシート下両方からの暖気により、快適な温度で運転できます。

### ■標準装備品(キャブのみ)

- ・左右スライドサッシ
- ・スノーワイパブレード
- ・前方作業灯(LED)

### ■オプション装備品

- ・エアコン
- ・ヒータ(除雪Pに含む)
- ・後方作業灯(除雪Pに含む)

## ■操作関連

### モノレバー+1レバー

OPT



ロールグラブや除雪ブラウなど、アタッチメントを操作するためのレバーです。

### サスペンションシート

OPT



長時間の運転でも疲れにくいサスペンションシートです。

### ハザードランプ

OPT



緊急停止した際に使用するランプです。

### 走行モード切替え

OPT



最高速を8km/hに抑えます。狭い現場や屋内での作業に便利です。

### タコグラフ

OPT



車両の稼働状況が記録される装置です。

### 電子キーロックシステム

OPT



キーに内蔵したICチップを認識してエンジンを始動する盗難予防キーです。

## ■電装品関係



# SPECIFICATIONS

## 仕様

		ZW30-5B	ZW40-5B	ZW50-5B
バケット容量 (BOC*1付き)	m <sup>3</sup>	0.4	0.5	0.6
運転質量	キャノピ仕様	kg	3,340	3,670
	キャブ仕様	kg	3,045	3,920
機体質量*2	キャノピ仕様	kg	2,125	2,935
	キャブ仕様	kg	2,375	3,185
エンジン	名称	クボタ D1703-DI-K3A		クボタ D1803-CR-TI-YDM
	最大出力(グロス ISO14396)	kW/min <sup>-1</sup> (PS/rpm)	18.5/2,200 (25.2/2,200)	30.1/2,200 (41/2,200)
	最大出力(ネット: JIS D 0006-1)	kW/min <sup>-1</sup> (PS/rpm)	17.9/2,200 (24.3/2,200)	29.3/2,200 (40/2,200)
	最大トルク(ネット: JIS D 0006-1)	N·m/min <sup>-1</sup> (kgf·m/rpm)	95.5/1,500 (9.7/1,500)	147.4/1,500 (15/1,500)
	気筒数・総行程容積(総排気量)	L	3-1.647	3-1.826
定格積載質量(常用荷重)	kg	700	860	980
最大掘起力	kN (kgf)	29.3 (2,990)	35.8 (3,650)	33.4 (3,400)
バケット上昇時間	s		5.0	
バケット下降時間	s		3.0	
バケット前傾時間	s		1.0	
最高走行速度 前進/後進	km/h		15/15	
変速段数 前進/後進			1/1	
最大登坂能力	%(度)		58 (30)	
走行駆動方式		フルオートモード HST(4輪駆動)		
常用ブレーキ形式		湿式ディスク形		
パーキング(駐車)ブレーキ形式		湿式ディスク形		
燃料タンク容量(軽油)	L	45		
タイヤサイズ		12.5/70-16 6PR (L2)	15.5/60-18 8PR (L2)	

(注) 単位は、国際単位系(SI)による表示です。( )内は、従来の単位表示を参考値として併記しました。

\*1: BOCはボルトオンカッティングエッジの略称です。

\*2: 仕様によっては、機体質量が3t以上となり、「車両系建設機械(整地・運搬・積み込み用および掘削用)運転技能講習修了証」の取得が必要となります。装着するタイヤ/仕様別の運転資格に関しては、下記表をご参照ください。詳細については、最寄りの営業所へお問い合わせください。

## 装着タイヤ/仕様別運転資格

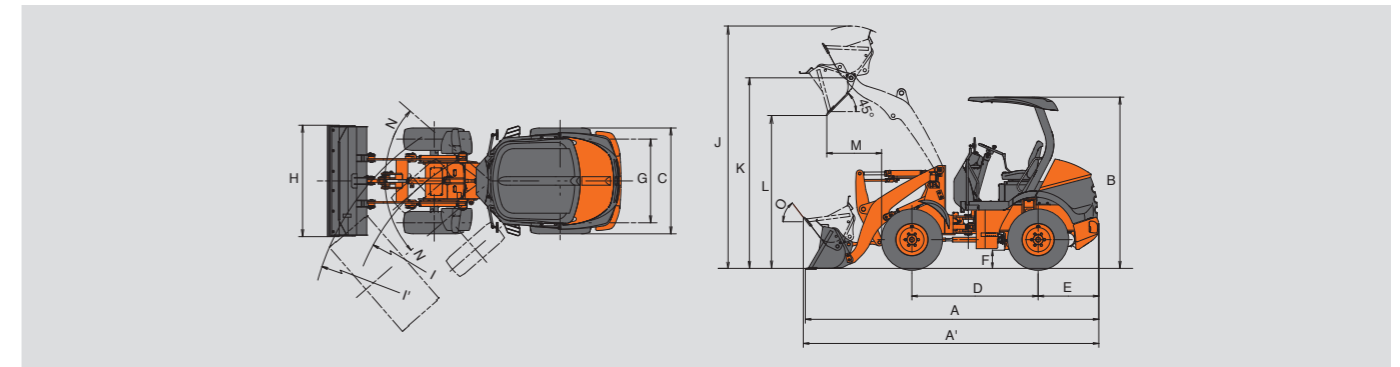
機種/仕様	タイヤ種類		
	標準	ソリッド	ウレタン注入
ZW30-5B	キャノピ仕様	○	○
	キャブ仕様	○	○
ZW40-5B	キャノピ仕様	○	※
	キャブ仕様	○	※
ZW50-5B	キャノピ仕様	○	※
	キャブ仕様	※	※

○: 「車両系建設機械運転業務に係る特別教育」の受講修了証の取得が必要な車両

※: 「車両系建設機械(整地・運搬・積み込み用および掘削用)運転技能講習修了証」の取得が必要な車両



## 寸法図



## 寸法

型 式	ZW30-5B						ZW40-5B							
	標準						標準							
フロント	リフトアーム													
	バケット種類	ストックパイル (BOC付き)			畜産 (BOC付き)			ストックパイル (BOC付き)			畜産 (BOC付き)			
ATT	取付方式	ピン		カブラ		ピン	カブラ	ピン		カブラ		ピン	カブラ	
	バケット容量	m <sup>3</sup>	0.4	0.5	0.4	0.5	0.65	0.65	0.5	0.6	0.5	0.6	0.8	0.8
	積載物比重	t/m <sup>3</sup>	1.6	1.4	1.6	1.3	1.0	0.9	1.6	1.4	1.5	1.3	1.0	0.9
A	全長(バケット地上時)	mm	4,150	4,285	4,290	4,420	4,425	4,560	4,445	4,525	4,585	4,660	4,650	4,785
A'	全長(走行時)	mm	4,170	4,250	4,250	4,350	4,335	4,435	4,460	4,515	4,560	4,605	4,595	4,680
B	全高(キャノピ付き、バケット地上時)	mm	2,415						2,495					
	全高(キャブ付き、バケット地上時)	mm	2,480						2,560					
C	車体幅	mm	1,505						1,660					
D	ホイールベース	mm	1,780						1,850					
E	オーバハング	mm	855						925					
F	最低地上高	mm	255						295					
G	トレッド	mm	1,180						1,260					
H	バケット全幅	mm	1,570	1,570	1,570	1,570	1,690	1,690	1,690	1,690	1,690	1,690	1,890	1,890
I	最小回転半径(最外輪中心)	mm	3,010						3,125					
I'	最小回転半径(バケット最外側部)	mm	3,550	3,585	3,605	3,630	3,675	3,725	3,740	3,770	3,785	3,810	3,895	3,935
J	作業時全高	mm	3,420	3,435	3,510	3,525	3,515	3,610	3,815	3,880	3,885	3,960	3,890	3,980
K	バケットヒンジピン高さ	mm	2,685						3,030					
L	ダンピングクリアランス	mm	2,155	2,060	2,060	1,970	1,965	1,870	2,445	2,390	2,350	2,295	2,305	2,210
M	ダンピングリーチ	mm	770	855	870	955	955	1,055	800	855	895	955	940	1,040
N	車体屈折角(左右)	度	41						41					
O	バケット後傾角	度	53			51			54		52		53	
運転資格		特別教育*1						特別教育*1						
運転免許証の種類*2		小型特殊						小型特殊						
自動車の種類*3		小型特殊						小型特殊				公道走行不可		

型 式	ZW50-5B							
	標準							
フロント	リフトアーム							
	バケット種類	ストックパイル (BOC付き)			畜産 (BOC付き)			
ATT	取付方式	ピン		カブラ		ピン	カブラ	
	バケット容量	m <sup>3</sup>	0.6	0.7	0.6	0.7	0.9	0.9
	積載物比重	t/m <sup>3</sup>	1.6	1.4	1.5	1.2	1.0	0.9
A	全長(バケット地上時)	mm	4,665	4,785	4,800	4,915	4,875	5,010
A'	全長(走行時)	mm	4,635	4,700	4,725	4,795	4,775	4,845
B	全高(キャノピ付き、バケット地上時)	mm	2,495					
	全高(キャブ付き、バケット地上時)	mm	2,560					
C	車体幅	mm	1,660					
D	ホイールベース	mm	1,850					
E	オーバハング	mm	940					
F	最低地上高	mm	295					
G	トレッド	mm	1,260					
H	バケット全幅	mm	1,690	1,690	1,690	1,690	1,890	1,890
I	最小回転半径(最外輪中心)	mm	3,125					
I'	最小回転半径(バケット最外側部)	mm	3,815	3,850	3,860	3,890	3,970	4,010
J	作業時全高	mm	3,995	4,000	4,070	4,095	4,040	4,130
K	バケットヒンジピン高さ	mm	3,140					
L	ダンピングクリアランス	mm	2,500	2,420	2,405	2,320	2,350	2,260
M	ダンピングリーチ	mm	870	950	965	1,050	1,015	1,115
N	車体屈折角(左右)	度	41					
O	バケット後傾角	度	54	51	53			
運転資格		特別教育*1						
運転免許証の種類*2		小型特殊	大型特殊			公道走行不可		
自動車の種類*3		小型特殊	大型特殊			公道走行不可		

(注) 寸法は全てのボルトオンカッティングエッジ装着時のデータです。

\*1 「車両系建設機械運転業務に係る特別教育」の受講修了証の取得が必要です。但し、仕様によっては、機体質量が3t以上となり、「車両系建設機械(整地・運搬・積み込み用および掘削用)運転技能講習修了証」の取得が必要となります。

\*2 公道を走行する際に必要となる運転免許の種類です。小型特殊: 小型特殊自動車免許または原動機付き自転車免許以外の運転免許が必要です。

大型特殊: 大型特殊自動車免許が必要です。  
\*3 道路運送車両法による自動車の種類です。小型特殊: 小型特殊自動車(高さ2.8m以下、幅1.7m以下、長さ4.7m以下、最高速度15km/h以下)。

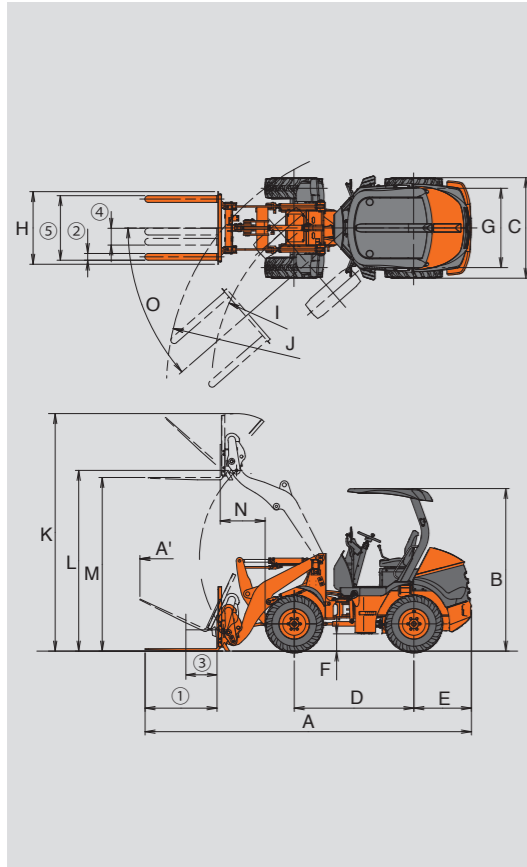
大型特殊: 大型特殊自動車(高さ2.8m以上、幅1.7m以上、長さ4.7m以上、最高速度15km/h以上、農耕用特例を受けたものを除く)。  
なお、装着するアタッチメントによっては、大型特殊自動車への種別変更や個別に基準緩和申請を行う必要があります。詳細については、最寄りの営業所へお問い合わせください。



# SPECIFICATIONS

## ■ バレットフォーク

### ■ 寸法図

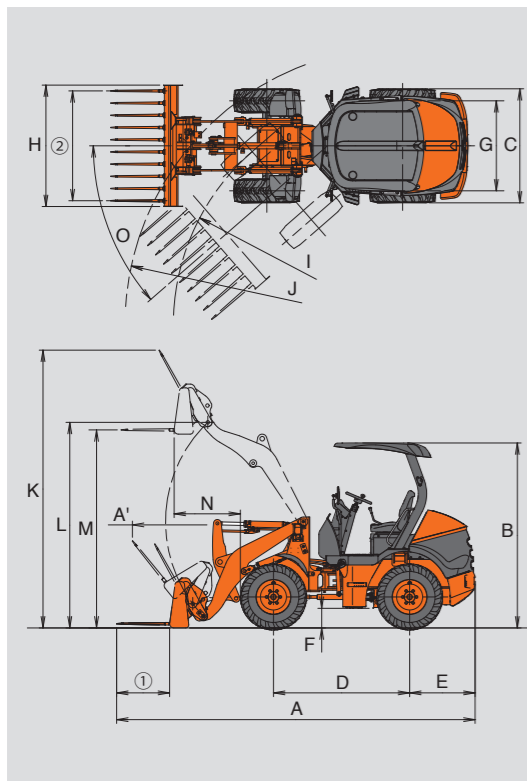


### ■ 寸法

機 種		ZW30-5B		ZW40-5B		ZW50-5B	
取付方式		ピン	カブラ	ピン	カブラ	ピン	カブラ
リフトアーム		標準		標準		標準	
最大積載質量	kg	700	650	860	810	980	920
① タイン	長さ	mm	1,070	1,070	1,070		
②	幅	mm	100	100	100		
-	厚さ	mm	35	35	35		
③	荷重中心	mm	450	450	450		
④	フォーク調整間隔	mm	250	250	250		
⑤ (外幅)	最大	mm	960	960	960		
A	全長	アタッチメント地上時	mm	4,815	4,855	5,035	5,080
A'	走行時	mm	4,910	4,930	5,160	5,165	5,285
B	全高	キャノピ仕様	mm	2,415	2,495	2,495	
(アタッチメント地上時)	キャブ仕様	mm	2,480	2,560	2,560		
C	車体幅	mm	1,505	1,660	1,660		
D	ホイールベース	mm	1,780	1,850	1,850		
E	オーバーハング	mm	855	925	940		
F	最低地上高	mm	255	295	295		
G	トレッド	mm	1,180	1,260	1,260		
H	アタッチメント全幅	mm	1,080	1,080	1,080		
I	最小回転半径 (最外輪中心)	mm	3,010	3,125	3,125		
J	最小回転半径 (アタッチメント最外側部)	mm	3,660	3,675	3,790	3,795	
K	作業時全高	mm	3,515	3,535	3,855	3,875	
L	ヒンジピン高さ	mm	2,685	3,030	3,140		
M	最大揚高	mm	2,575	2,580	2,915	2,920	
N	リーチ	最大揚高時	mm	625	670	635	680
O	車体屈折角 (左右)	度	41	41	41		
運転質量	キャノピ仕様	kg	2,810	2,895	3,330	3,415	3,645
	キャブ仕様	kg	3,060	3,145	3,580	3,665	3,895
運転免許証の種類 <sup>※1</sup>		大型特殊					
自動車の種類 <sup>※2</sup>		大型特殊					

## ■ マニュアルフォーク

### ■ 寸法図

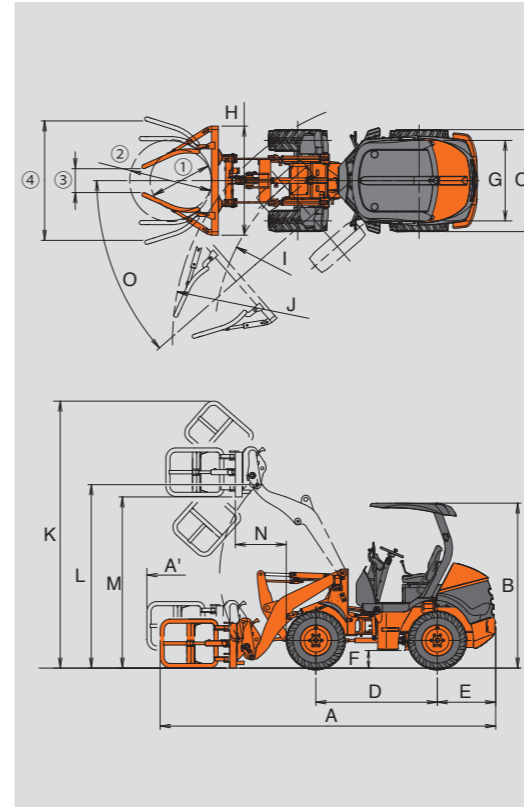


### ■ 寸法

機 種		ZW30-5B		ZW40-5B		ZW50-5B	
取付方式		カブラ		カブラ		カブラ	
リフトアーム		標準		標準		標準	
最大積載質量	kg	500	550	550	550		
① タイン	長さ	mm	695	695	695		
②	幅	mm	1,440	1,600	1,600		
-	本数	本	10	11	11		
A	全長	アタッチメント地上時	mm	4,685	4,910	5,045	
A'	走行時	mm	4,480	4,760	4,835		
B	全高	キャノピ仕様	mm	2,415	2,495	2,495	
(アタッチメント地上時)	キャブ仕様	mm	2,480	2,560	2,560		
C	車体幅	mm	1,505	1,660	1,660		
D	ホイールベース	mm	1,780	1,850	1,850		
E	オーバーハング	mm	855	925	940		
F	最低地上高	mm	255	295	295		
G	トレッド	mm	1,180	1,260	1,260		
H	アタッチメント全幅	mm	1,590	1,690	1,690		
I	最小回転半径 (最外輪中心)	mm	3,010	3,125	3,125		
J	最小回転半径 (アタッチメント最外側部)	mm	3,640	3,845	3,880		
K	作業時全高	mm	3,630	3,975	4,120		
L	ヒンジピン高さ	mm	2,685	3,030	3,140		
M	最大揚高	mm	2,590	2,930	3,040		
N	リーチ	最大揚高時	mm	865	870	880	
O	車体屈折角 (左右)	度	41	41	41		
運転質量	キャノピ仕様	kg	2,835	3,365	3,680		
	キャブ仕様	kg	3,085	3,615	3,930		
運転免許証の種類 <sup>※1</sup>		小型特殊		大型特殊			
自動車の種類 <sup>※2</sup>		小型特殊		大型特殊			

## ■ ロールグラブ

### ■ 寸法図



### ■ 寸法

機 種		ZW30-5B		ZW40-5B		ZW50-5B	
取付方式		カブラ		カブラ		カブラ	
リフトアーム		標準		標準		標準	
最大積載質量	kg	550	700	700	800		
①	適用ロール径	最小	mm	900	900	900	
②	最大	mm	1,200	1,200	1,200		
③	グラブ開口幅	最小	mm	350	350	350	
④	最大	mm	1,750	1,750	1,750		
A	全長	アタッチメント地上時	mm	4,920	5,145	5,280	
A'	走行時	mm	5,110	5,365	5,490		
B	全高	キャノピ仕様	mm	2,415	2,495	2,495	
(アタッチメント地上時)	キャブ仕様	mm	2,480	2,560	2,560		
C	車体幅	mm	1,505	1,660	1,660		
D	ホイールベース	mm	1,780	1,850	1,850		
E	オーバーハング	mm	855	925	940		
F	最低地上高	mm	255	295	295		
G	トレッド	mm	1,180	1,260	1,260		
H	アタッチメント全幅	mm	1,600	1,600	1,600		
I	最小回転半径 (最外輪中心)	mm	3,010	3,125	3,125		
J	最小回転半径 (アタッチメント最外側部)	mm	3,615	3,750	3,830		
K	作業時全高	mm	3,915	4,255	4,395		
L	ヒンジピン高さ	mm	2,685	3,030	3,140		
M	最大揚高	mm	2,510	2,855	2,970		
N	リーチ	最大揚高時	mm	745	760	770	
O	車体屈折角 (左右)	度	41	41	41		
運転質量	キャノピ仕様	kg	2,900	3,410	3,725		
	キャブ仕様	kg	3,150	3,660	3,975		
運転免許証の種類 <sup>※1</sup>		大型特殊					
自動車の種類 <sup>※2</sup>		大型特殊					

※1:公道を走行する際に必要となる運転免許の種類です。

小型特殊:小型特殊自動車免許または原動機付自転車免許以外の運転免許が必要です。

大型特殊:大型特殊自動車免許が必要です。

※2:道路運送車両法による自動車の種別です。

小型特殊:小型特殊自動車(高さ2.8 m以下、幅1.7 m以下、長さ4.7 m以下、最高速度15 km/h以下)。

大型特殊:大型特殊自動車(高さ2.8 m以上、幅1.7 m以上、長さ4.7 m以上、最高速度15 km/h以上、農耕用特例を受けたものを除く)。

なお、装着するアタッチメントによっては、大型特殊自動車への種別変更や個別に基準緩和申請を行う必要があります。詳細については、最寄りの営業所へお問い合わせください。

※3:バレットフォーク(ピン式)の運転には、ショベルローダ等運転特別教育修了証の取得が必要です。



## 標準装備品とオプションリスト

◎：標準仕様（取外し不可） ○：標準仕様（取外し可能） ●：オプション ×：選択不可

部位	項目	ZW30-5B、ZW40-5B、ZW50-5B				
		キャノピ仕様	キャブ仕様	除雪パッケージ	畜産パッケージ	
					キャノピ仕様	キャブ仕様
運転席	キャノピ	○	×	×	○	×
	オープンコックピット	●	×	×	●	×
	ROPS/FOPSキャノピ	●	×	×	●	×
	ROPS/FOPSキャブ(フロント強化ガラス、両側スライドサッシ、フロントLED作業灯付き)	×	◎	◎	×	◎
操作レバー	モノレバー	○	○	○	×	×
	モノレバー&1レバー(3SP用)	●	●	●	◎	◎
	モノレバー&1レバー(4SP用) <sup>※3</sup>	×	●	●	×	×
キー	NSキー	○	○	○	○	○
	電子キーロックシステム	●	●	●	●	●
シート	固定シート(ビニール製)	○	○	×	×	×
	メカニカルサスペンションシート(ビニール製)	●	●	◎	◎	◎
	シートベルト	○	○	×	×	×
	シートベルト(巻き取り式)	●	●	◎	◎	◎
空調	ヒータ(キャノピ用/キャブ用)	●	●	○	●	●
	ツインヒータ(キャブ用)	×	●	●	×	●
	エアコン(マニュアル操作方式) <sup>※1</sup>	×	●	●	×	●
	AM/FMラジオ(Bluetooth <sup>®</sup> 付き)	×	●	◎	×	●
運転席 装備	消火器	●	●	●	●	●
	走行モード切替え	●	●	●	●	●
	サンバイザ	×	●	◎	×	●
アーム	標準リフトアーム	○	○	○	×	×
	標準リフトアーム(3SP配管付き)	●	●	●	◎	◎
	ハイリフトアーム <sup>※2</sup>	●	●	×	×	×
カブラ	クイックカブラ(手動式)	●	●	●	◎	◎
	クイックカブラ(油圧式)	●	●	●	×	×
バケット	比重1.6用 ストックパイルバケット(BOC、ピン式)	○	○	●	×	×
	比重1.4用 ストックパイルバケット(BOC、ピン式)	●	●	○	×	×
	比重0.9用 畜産バケット(BOC、カブラ式、亜鉛メッキ)	●	●	●	○	○
	各種メッキバケット	●	●	●	●	●
	各種ステンレス内張バケット	ZW30-5B (0.4 m <sup>3</sup> ピン式/0.6 m <sup>3</sup> ピン式)	●	●	●	×
	ZW40-5B / ZW50-5B (0.8 m <sup>3</sup> ピン式)	●	●	●	×	×
アタッチ メント	ハイリフトアーム用バケット	●	●	×	×	×
	マニュアルフォーク(カブラ式)	●	●	×	●	●
	パレットフォーク(ピン式)	●	●	×	×	×
	パレットフォーク(カブラ式)	●	●	×	●	●
除雪ブラウ	ローリングブラウ(カブラ式)(適用ロール径：900~1200 mm)	●	●	×	●	●
	アングリングブラウ(ピン式)	×	●	●	×	×
	アングリングブラウ(カブラ式)	×	●	●	×	×
タイヤ	マルチブラウ(カブラ式)	×	●	●	×	×
	L2タイヤ	○	○	○	○	○
	スノータイヤ	●	●	●	●	●
	ソリッドタイヤ	●	●	×	×	×
	亜鉛メッキリム	●	●	●	◎	◎
電装系	タイヤチェーン(ラダー型)	●	●	●	●	●
	標準バッテリー	○	○	×	×	×
	大容量カルシウムバッテリー	●	●	◎	◎	◎
	バッテリーディスコネクトケーブル	●	●	◎	●	●
灯火類	タコグラフ	×	●	●	×	●
	前照灯(ハロゲン)	◎	◎	◎	◎	◎
	後方作業灯(キャノピ用/キャブ用、LED2灯)	●	●	◎	●	●
	リアコンビネーションランプ	◎	◎	◎	◎	◎
	ハザードランプ	◎	●	◎	●	◎
	黄色回転灯(丸型)キャブ上取付型	×	●	●	×	●
防塵対策	散光式警告灯(LED丸型黄色)、キャノピ取付型 <sup>※4</sup>	●	×	×	●	×
	散光式警告灯(LED式、幅550 mm)	×	●	●	×	●
	ラジエータダストスクリーン	●	●	●	◎	◎
駆動装置	増速冷却ファン <sup>※1</sup>	●	●	●	●	●
	コンベンショナルデフ	○	○	○	○	○
	LSD(リミテッドスリップデフ)	●	●	●	●	●

※1：当該オプションを装着したZW40-5B/ZW50-5Bは、国土交通省低騒音型建設機械指定機になります。

※2：バケット以外のアタッチメントを装着する際にはお問い合わせください。

※3：マルチブラウ用レバーです。

※4：黄色回転灯(キャノピ用)での公道走行はできません。(全周周から回転灯の確認ができません)



- カタログに記載した内容は、予告なく変更することがあります。機械の色および内装色は撮影、印刷インキの関係で実際の色とは異なって見えることがあります。
- 掲載写真は、オプション品を含んでいます。また、販売仕様と一部異なる場合があります。
- 機体質量3トン以上の建設機械の運転には「車両系建設機械（整地・運搬・積込み用・掘削用）運転技能講習修了証」の取得が必要です。
- 機体質量3トン未満の建設機械の運転には「車両系建設機械運転業務に係る特別教育」の受講修了証の取得が必要です。
- 公道を走行する場合は、道路交通法による免許が必要です。（全高2.8 m 以下で幅1.7 m 以下、長さ4.7 m 以下、かつ最高速度15 km/h 以下の車両は小型特殊免許または普通免許、それ以上の車両は大型特殊免許が必要です。）
- 「Bluetooth」は、Bluetooth SIG, Inc. の登録商標です。

## 日立建機株式会社

東京都台東区東上野 2-16-1 〒110-0015  
営業統括部 ☎ (03) 5826-8150  
[www.hitachicm.com/global/jp](http://www.hitachicm.com/global/jp)

## 日立建機日本株式会社

埼玉県草加市弁天 5-33-25 〒340-0004  
販売本部 ☎ (048) 935-2111  
マーケティング戦略統括部  
[japan.hitachi-kenki.co.jp](http://japan.hitachi-kenki.co.jp)



お近くの販売店および講習所を  
検索できます。



正しい操作と、周囲への思いやりは、安全作業の第一歩です。  
ご使用前に、必ず「取扱説明書」をよく読み、正しくお使いください。

お問い合わせは、お近くの日立建機販売店へ