

EX-6 シリーズ

HITACHI

EX

2600



油圧ショベル

- 型式：EX2600-6
- エンジン定格出力：1,119 kW (1,520 PS) グロス
- 運転質量：バックホウ：254,000 kg
ローディングショベル：252,000 kg
- パケット容量：バックホウ：新 JIS：17.0 m³
ローディングショベル：15.0 m³

仕様

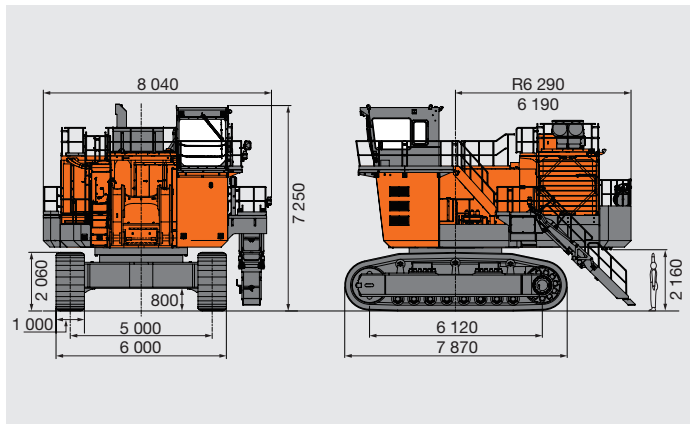
| 型式 | EX2600-6 | |
|--------------|---|------------|
| | バックホウ | ローディングショベル |
| 運転質量 | kg 254,000 | 252,000 |
| 標準バケット容量 | m ³ 17.0 (新 JIS) | 15.0 |
| 標準シュール幅 | mm 1,000 | |
| 性能 | | |
| 接地圧 | kPa(kgf/cm ²) 185(1.89) / 183(1.87) | |
| 旋回速度 | min ⁻¹ (rpm) 3.8 (3.8) | |
| 走行速度 高/低 | km/h 2.3/1.6 | |
| 最大掘削力 | バケット kN(kgf) 830 (84,600) / 943 (96,200) | |
| | アーム kN(kgf) 785 (80,000) / 918 (93,600) | |
| エンジン | | |
| 名称 | カミンズ QSKTA50-CE | |
| 定格出力 グロス | kW/min ⁻¹ (PS/rpm) 1,119 / 1,800 (1,520/1,800) | |
| 総行程容積 | L (cc) 50.0 (50,000) | |
| 油圧装置 | | |
| 油圧ポンプ形式 | 可変容量形ピストン式 X 6 | |
| 主リリーフ弁セット圧 | MPa(kgf/cm ²) 29.4(300) | |
| 油類の容量 | | |
| 燃料タンク容量 (軽油) | L 5,300 | |
| 作動油タンク容量 | L 全量 3,170 / (タンク基準レベル 1,320) | |

ダンプトラックへの標準積込み回数

| ダンプトラック(呼称サイズ) | EX2600-6 | |
|----------------|--|---|
| | バックホウ (バケット容量 17.0 m ³) | ローディングショベル (バケット容量 15.0 m ³) |
| 90 t 級 | 3 ~ 4 | 3 ~ 4 |
| 140 t 級 | 5 | 5 ~ 6 |

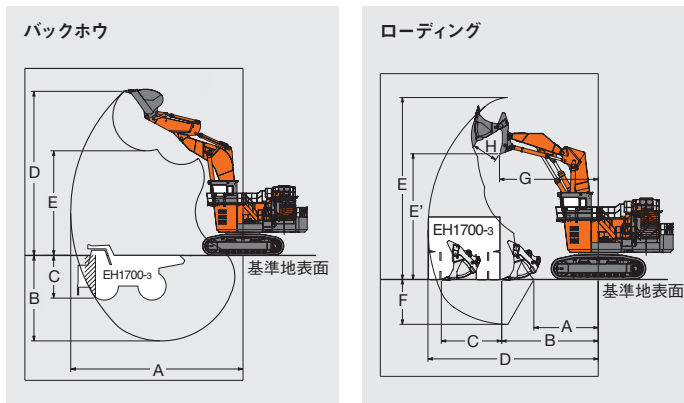
寸法図

単位 : mm



- カタログに記載した内容は、予告なく変更することがあります。
- 掲載写真は、オプション品を含んでいます。また、販売仕様と一部異なる場合があります。
- 機械を離れるときは、必ず作業装置を接地させるなど、安全に心掛けてください。
- 機体質量3トン以上の建設機械の運転には「車両系建設機械(整地・運搬・積込み用・掘削用・解体用)運転技能講習修了証」の取得が必要です。

作業範囲図



作業範囲

単位 : mm

| バックホウ | | EX2600-6 |
|------------|-------------|----------|
| フロント長さ | ブーム | 8.7 m |
| | アーム | 3.9 m |
| A | 最大掘削半径 | 16,600 |
| * B | 最大掘削深さ | 8,250 |
| * C | 最大垂直掘削深さ | 4,110 |
| * D | 最大掘削高さ | 15,800 |
| * E | 最大ダンプ高さ | 10,100 |
| ローディングショベル | | EX2600-6 |
| A | 床面最小掘削半径 | 5,340 |
| B | 床面仕上げ最小掘削半径 | 7,980 |
| C | 床面水平作業距離 | 4,980 |
| D | 最大掘削半径 | 14,060 |
| * E | 最大掘削高さ | 15,010 |
| * E' | 最大ダンプ高さ | 10,350 |
| * F | 最大掘削深さ | 3,720 |
| G | 最大ダンプ高さ時半径 | 8,140 |
| H | 最大バケット開口幅 | 2,150 |

(注) *印寸法はシュール高さを含まません。



日立建機株式会社

東京都台東区東上野 2-16-1 〒110-0015
営業本部 ☎ (03) 5826-8150
www.hitachicm.com/global/jp

日立建機日本株式会社

埼玉県草加市弁天 5-33-25 〒340-0004
販売本部 ☎ (048) 935-2111
japan.hitachi-kenki.co.jp



お近くの販売店および
教習所を検索できます。



正しい操作と、周囲への思いやりは、安全作業の第一歩です。
ご使用前に、必ず「取扱説明書」をよく読み、正しくお使いください。

お問い合わせは、お近くの日立建機販売店へ