

ZAXIS-6 シリーズ

HITACHI

Reliable solutions

# ZAXIS 125W



## ホイール式油圧ショベル

型式：ZX125W-6

エンジン定格出力：91 kW (124 PS)

運転質量：13,840 kg

バケット容量 新 JIS：0.19 - 0.59 m<sup>3</sup>

# 復活

## 伝説が、待望の復活。 ZAXIS125W

### 伝説の名機が今、進化・熟成して再び登場。

パワフルなエンジン、優れた操作性、高い小旋回性能、ゆとりある快適なキャブ。  
さまざまな点で高く評価され、伝説と賞賛された「ZAXIS125W」が、  
お客様の熱いご要望の声に応え、2003年の登場以来、  
14年ぶりに6型として、フルモデルチェンジしました。  
伝説のDNAをさらに進化、熟成させ、  
ここに新たな歴史を刻む「ZAXIS125W」。  
レジェンド・モデルの「復活」です！



より機能的に、より安全に親切な  
オペレータサポート機能を搭載。

LED作業灯  
ブームの作業灯をLEDに

Aerial Angle® (エアリアルアングル)  
周囲映像をモニターで確認



ステーションナリモード  
検知エリアに侵入し、かつ、移動中の人や物を  
モニターによりオペレータへ注意喚起

LED周囲照明 オプション  
LEDライトを車体の左右、後方に設置

操作レバー自動ロック  
ロックレバー解除時の誤操作による  
機械の動きを抑止する機能

シートベルトリマインダ  
シートベルト未装着をオペレータに警告

USB充電ポート  
キャブ内にUSB充電ポートを設置

\*写真は、オプションのアクセサリー基本装備、  
レインガード、キャブ上作業灯(2灯ハロゲン式)、  
LEDブーム右作業灯を装着しています。

\*本カタログの掲載写真は、カタログ撮影用の姿勢です。  
実作業で機体を離れる場合は、必ずフロント  
アクセサリーを接地させるなど、  
安全に心掛けてください。

# 動

## パワフルに、快走！ 軽やかな走りと柔軟な動きを実現。

コンパクトながらパワーのあるエンジンと車体の軽量化により優れた加速性能とスムーズな登坂性能を実現。そしてフロント油圧式サスペンションの採用によって、オペレータが、性能の高さと力強さを感じる滑らかな柔軟な動きを実現しました。その快適な乗り心地は、繊細さと慎重さを要求される難しい現場でも、柔軟性を失いません。



特定特殊自動車  
排出ガス2014年基準  
適合車



国土交通省  
低騒音型建設機械  
指定機

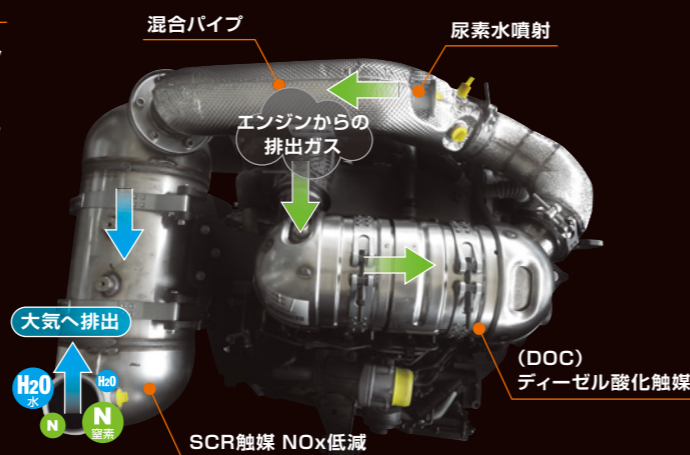


### コンパクトなエンジンは、クリーンでタフ

コンパクトながら最高速度38 km/h、優れた走行・加速性を誇るエンジンは、俊敏な機動力を支えるタフな立役者。排出ガス規制2014年基準に対応し、環境性能と高出力を両立しました。

### NOxを大幅削減する「尿素SCRシステム」

「尿素SCRシステム」はNOxを大幅に削減する後処理装置です。エンジンからの排出ガスは、混合パイプ内で噴射された尿素水(アンモニア)と混合し、SCR触媒によって無害な水と窒素に分解され、排出ガスのクリーン化に貢献しています。



### 走れる“ホイールショベル”の復活\*

パワフルなエンジンによって、力強い加速とスムーズな登坂性能を実現。走れる“ホイールショベル”を継承する機動力と快適な走行性を達成しました。  
\*0-30 km/h 加速時間 32%短縮(ZX145W-3比較)

### 優れた路面走破性と乗り心地を実現する フロント油圧式サスペンション

フロント油圧式サスペンションを採用。走行中のショックを吸収し、オペレータの疲労を軽減、快適な乗り心地を実現しています。

### 乗り心地と安定性を実現する専用タイヤ

泥かみ性、泥はけ性に優れたトレッドパターンを採用した専用タイヤを開発。高い安定性が得られ、走行中の振動も低減します。



フロント油圧式サスペンション



専用タイヤ

EFFICIENTLY  
AND  
COMPACT

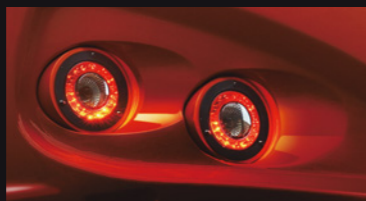
# 技

## コンパクトな旋回半径、狭い現場での作業を効率化。

後端旋回半径1,740 mm、フロント最小旋回半径1,750 mmのコンパクトな旋回能力が、狭い作業現場で能力を発揮します。小回りの利くボディは、軽快さと見切り性の良さにより、3.5 mの道幅においても、スムーズな作業をこなします。

## LEDランプを採用した視認性の高い、省電力、高耐久性テールランプ

テールランプに省電力と明るさに優れたLEDランプを採用しました。車体の建屋高さを80 mm下げて拡大した後方視界は、明るさが増して視認性が向上し、作業性と安全性が格段に強化されました。



## LEDランプを採用したLED作業灯

長寿命で省エネ性能に優れたLEDライトを標準化しました。さらに、作業灯スイッチをON時にエンジンスイッチをOFFにすると、30秒間ライトが点灯し続け、夜間の降車シーンをサポートします。



## 乗降の安全性を高めるハンドレール

車体上部でメンテナンスを行う際の転落事故を防ぐため、車体の左右に転落防止用ハンドレールを搭載しました。



1,740 mm  
後端旋回半径

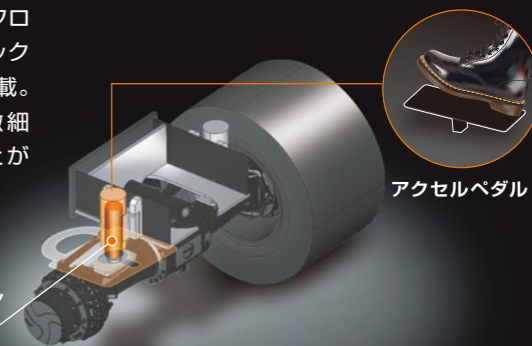
フロント  
最小旋回半径  
1,750 mm



## 自動でサスペンションをロックするオートアクスルロックシステム

作業時にアクセルペダルから足を離すと、フロントサスペンションシリンダが自動的にロックされる、オートアクスルロックシステムを搭載。機体の安定度が高まり、オペレータは微細な操作が要求される作業に集中することができます。

フロントサスペンション  
シリンダ



アクセルペダル

## 油圧システムにHIOS IVを採用。操作性・作業性を向上し、現場対応力を強化

油圧システムにHIOS IVを採用。操作性・作業性を向上し、現場対応力を強化。  
(\*HIOS=Human and Intelligent Operation System)  
油圧システムのHIOS IV化により、以下の機能が付加されました。

- ・オートパワーリフト
- ・アーム/バケット高圧時再生キャンセル機構
- ・パワーディギング
- ・アンチドリフト機構
- ・ブーム再生システム

### ブーム再生システム

アームスピードアップに貢献。ブーム下げ動作時にブームシリンダ内の圧油を循環(再生)します。ポンプからの圧油をすべてアームに使うことで、ブームを下げながらアームを操作する複合動作が速くなります。

### 高圧時再生キャンセル機構

掘削力アップに貢献。アームロッド側の圧油を、ポンプに戻さずアームボトム側に循環(再生)させると、引きの動作は速くなりますが、力が出ません。そこで高負荷時は、再生を自動でキャンセルし、掘削力を高めます。

### アンチドリフト機構

バケット位置の固定に貢献。バケットに荷を積んだまま待機していても、アンチドリフト弁の働きでバケットの位置を保持します。

道幅 3.5 m

498 mm

# 操

## Aerial Angle®

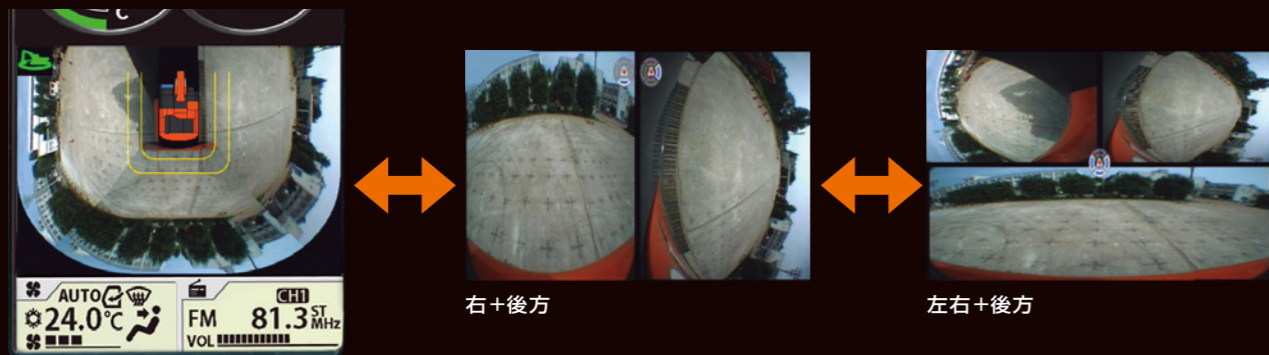
### テクノロジーでオペレータをサポート

Aerial Angleとステーションナリモードを標準搭載。検知エリアに侵入し、かつ、移動中の人や物をモニタによりオペレータへ注意喚起

\*写真は、オプションのサイドビューカメラシステムとエアサスペンションシートが含まれています。

#### Aerial Angle® (エアリアルアングル)

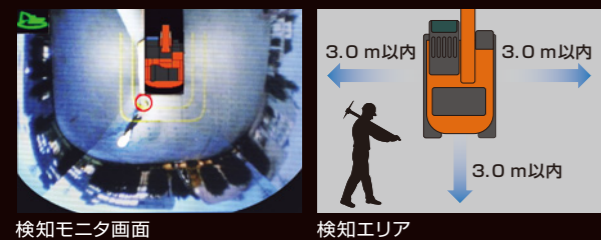
周囲映像をモニタで確認できます。モニタ映像は、コンソールに配置したスイッチにより周囲/右+後方/左右+後方に切り替えて表示できます。



周囲

#### ステーションナリモード

操作開始前に機械の検知エリアに侵入した人や物などの移動体を認識し、警報ブザーと共にモニタ上に○マークを表示させ、オペレータに注意を喚起します。



検知モニタ画面

検知エリア

\*写真は、夜間時にオプションのLED周囲照明を点灯して撮影しました。

#### LED周囲照明 オプション

車体の左右、後方に取り付けた合計3個所のLED ライトにより、夜間作業時の目視やAerial Angleモニタでの視認性を高めます。

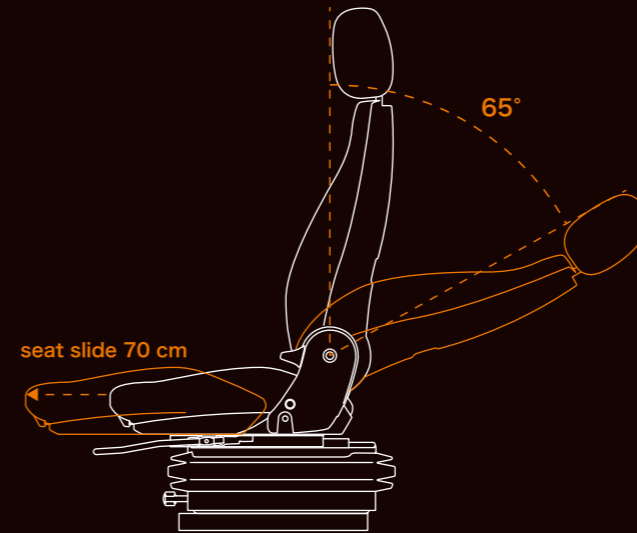


\*写真は ZX200 の例です。

<注>本機能は、作業前の周囲確認時に接近者(移動体)を目立たせて、オペレータの周囲確認を補助する機能です。なお、機械操作中は、検知機能を停止しています。本機能は、あらゆる条件で移動体を検知するものではありません。システムに頼った操作を行わないでください。ご使用前に、必ず「取扱説明書」をよく読み、正しくお使いください。

## 休憩をサポートするフラットシート

ほぼフラットになるシートを採用し、オペレータの休憩をサポートします。今までにない安らぎの空間を実現しました。



\*休憩時は取扱説明書の「駐・停車操作」に従い機械を動かさないようにしてください。

## 安全性

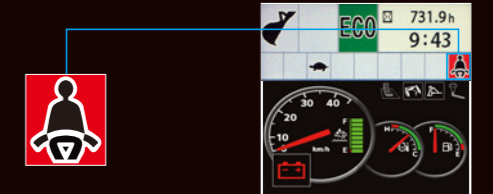
### 操作レバー自動ロック

キースイッチを「ON」の位置にした状態で、操作レバーまたは走行ペダルを作動状態のままロックレバーを解除すると、ブザーとともにモニタに警告が表示され、車体の動作を停止させることで意図しない誤操作を抑止します。



### シートベルトリマインダ

シートベルト未装着の場合、ロックレバーを解除すると、警告灯が点滅しブザーにより注意喚起します。



### オペレータを保護し、広々とした「ROPS 対応\* CRES V キャブ」

転倒時保護構造ROPS規格(ISO12117-2)や労働安全衛生法ヘッドガード基準に適合しています。足回りが広い設計となっており、ゆったりとしたスペースで快適に作業できます。

\*機種によっては、ROPS規格に適合しない場合があります。



### USB充電ポート

スマートフォンやタブレット端末への給電に対応するために、キャブ内にUSB充電ポート(2A出力)を用意しました。



### AUX入力とプレーヤ格納ポケット

スマートフォンや無線機などの外部機器をダイレクトに接続して音楽・音声を楽しめるAUX入力端子(ステレオミニプラグ)を装備。プレーヤを格納するポケットも用意しました。



AUX入力端子



プレーヤ格納ポケット

\*写真の携帯音楽プレーヤは付属しません。



視界を妨げにくいマルチモニタ

ドア連動のLED ルームランプ

ホット&クール機能付きドリンクホルダ

大型のストックスペース

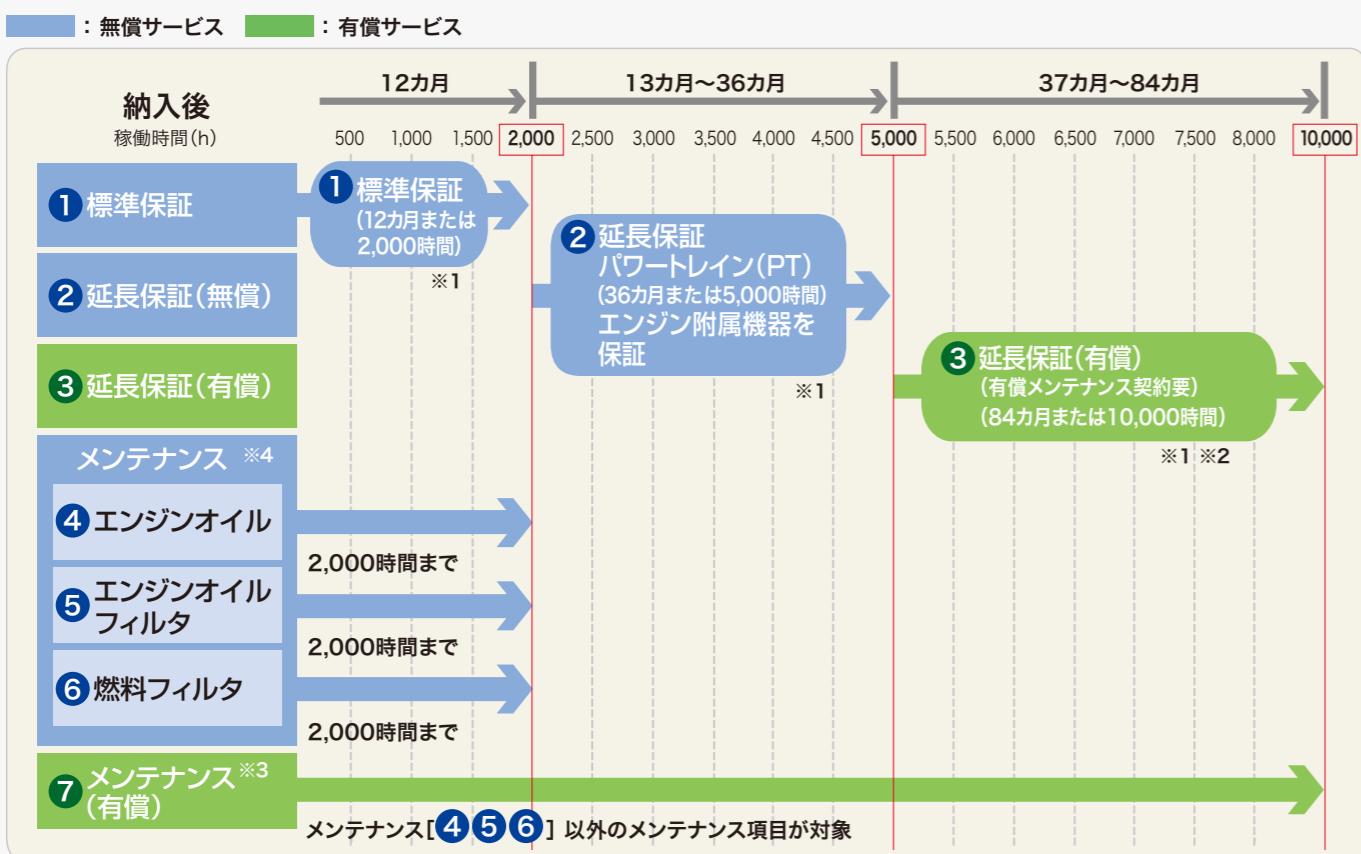
# ConSite

Consolidated Solution for Construction Sites

「Global e-Service」に加えて、  
新しいサポートプログラム「ConSite」をご提案しています。

最新の ICT 技術を使用した ConSite でお客様の毎日のビジネスをサポートします。

## 新車保証・メンテナンスプログラム



※1 日立建機純正部品を使用した適切なメンテナンスを実施する事で各保証が付帯されます。  
 ※2 有償延長保証を購入いただく場合、有償メンテナンス契約 (VALUE PACK Five) のご加入が必要となります。  
 ※3 有償メンテナンス契約は機種、内容により金額が異なります。詳しくは最寄の営業所・代理店にお問合せください。  
 ※4 機械の性能を維持するためには上記メンテナンス項目以外に取扱説明書に記載されている項目の実施が必要です。また、レンタル機は4 5 6を除くメニューとなります。

### 1 標準保証

消耗品以外の個所で製品不具合による故障が発生した場合、無償で保証いたします。

※1年(12カ月)または2,000時間のいずれか先に達するまでの期間となります。  
 ※保証の範囲については別途規定の範囲となります。

### 2 延長保証

パワートレイン (ポンプ、モータ、コントロールバルブなどの主要コンポーネント) およびエンジン付属機器は、3年(36カ月)または5,000時間まで保証します。

### 4 5 6 メンテナンス

エンジンオイル、エンジンオイルフィルタ、燃料フィルタを対象に、2,000時間まで、取扱説明書の交換サイクルに基づき、無償でメンテナンスを行います。

※レンタル機は4 5 6を除くメニューとなります。

### 3 延長保証(有償)

パワートレインおよびエンジン付属機器を対象として、7年(84カ月)または10,000時間までの保証を有償にて提供します。

### 7 メンテナンス(有償)

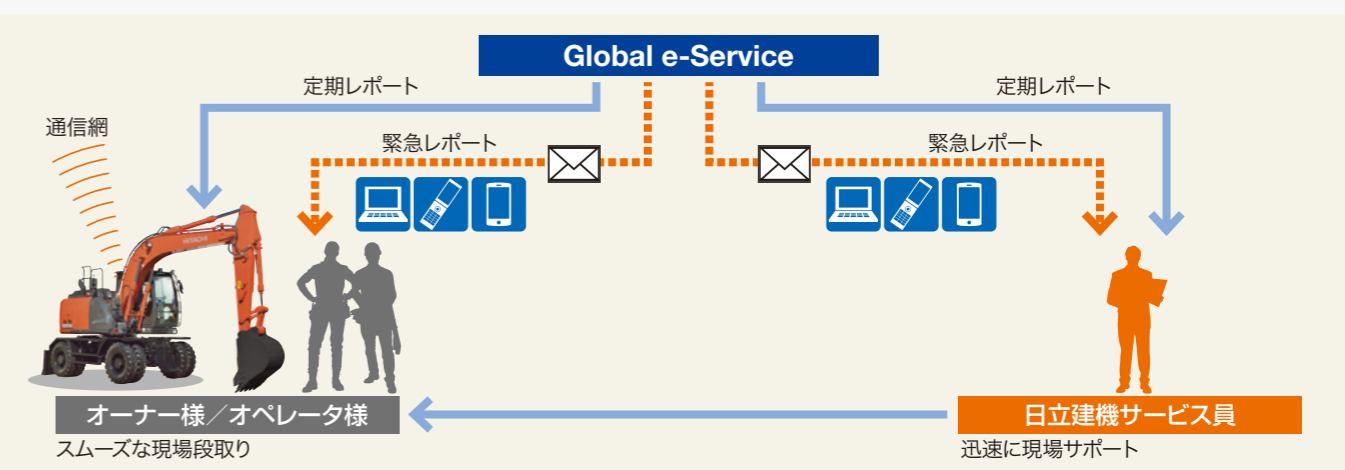
プロのメカニックによるメンテナンスの実施と稼働のサポートを行うことで稼働率を高めることができます。お客様のニーズに合わせたプランを選択いただき、経済的なメンテナンスが可能です。

#### ■ 最適なプランが選べる

『VALUE PACK Five』  
 メンテナンス・作業・検査の組合せにより、お客様にあったプランをご用意  
 ●フィルタ ●オイル ●出張作業 ●定期検査 ●特定自主検査

# 「遠隔サポート」 何処でも見守る 日立建機のサポートプログラム

## データレポート



### ■ 定期レポート

一台ごとの機械稼働状況を定期的にレポートします。

- 配信タイミング……毎月初(前月情報)
- レポート内容……機械稼働状況、ECO運転、部位別稼働時間、推定稼働時間、ラジエータ水温の説明など

### ■ 緊急レポート

機械に装着されたセンサーから緊急性のあるアラームが発報された際に、アラーム内容をタイムリーにメールでレポートします。パソコン、携帯電話、スマートフォンで受信できます(通信形態はeメール)。

- 配信タイミング……都度(アラーム発生時)
- レポート内容……マシンダウンにつながるアラーム(エンジン出力ダウン)など

### ■ 定期レポート項目

- 稼働状況
- 燃料消費量(日、月)
- 部位別の操作時間
- 稼働時間(日、月)
- 冷却水/作動油の温度
- 各種診断コメント

## Global e-Service Owner's Site

機械の稼働状況・保守をインターネットで一括管理。

### 機械情報を活用した、「リモートメンテナンス管理」

機械の位置情報やメンテナンス情報を携帯電話通信網を利用して収集し、インターネット経由でお客様へご提供します。日立建機と代理店による迅速で的確なサービスにより、機械の予防保全とお客様の機械管理をサポートいたします。



● 稼働状況の確認  
 機械の日々の稼働時間や燃料残量などの情報を確認できます。



● 位置情報  
 お客様の機械がどこにあるのか地図上で確認できます。

● メンテナンス情報  
 正確な定期メンテナンスの時期・実施状況が確認できます。

● 機械履歴  
 機械のサービス履歴などが確認できます。

# SPECIFICATIONS

## 仕様

型 式		ZX125W-6
運転質量	kg	13,840
機体質量	kg	11,270
標準バケット容量 新 JIS	m <sup>3</sup>	0.45
性能		
回転速度	min <sup>-1</sup> (rpm)	9.2
走行速度 高 / 低 / 微速	km/h	38.0 / 9.3 / 2.3
登坂能力	% (度)	70 (35)
最大掘削力 新 JIS		
バケット通常時 / パワーディギング時	kN (kgf)	90 / 95 (9,180 / 9,700)
アーム通常時 / パワーディギング時	kN (kgf)	55 / 58 (5,600 / 5,900)
エンジン		
名称	DEUTZ TCD3.6L4F	
形式	ターボ (インタークーラ) 付き直接噴射式	
定格出力 グロス	kW / min <sup>-1</sup> (PS / rpm)	100 / 2,000 (136 / 2,000)
定格出力 ネット	kW / min <sup>-1</sup> (PS / rpm)	91 / 2,000 (124 / 2,000)
総行程容積	L (cc)	3,620 (3,620)
油圧装置		
油圧ポンプ形式	可変容量形ピストン式 ×2 歯車式 ×3	
主リリーフ弁セット圧	MPa (kgf / cm <sup>2</sup> )	34.3 (350)
旋回油圧モータ形式	定容量形ピストン式 ×1	
走行油圧モータ形式	可変容量形ピストン式 ×1	
駐車ブレーキ形式	機械式	
油類の容量		
燃料タンク容量 (軽油)	L	220
作動油量 (交換油量)	L	120 (80)
エンジンオイル容量	L	12.0
尿素タンク容量	L	26
排出ガス規制届出情報		
特定特殊自動車の車名および型式	日立 YDR-LADA	
特定原動機の名義および型式	DEUTZ TCD3.6L4F-M	
新型自動車届出情報		
特殊自動車の車名および型式	日立 YDR-LADA	
原動機の名義および型式	DEUTZ TCD36	

(注)単位は、国際単位系(SI)による表示です。( )内は、従来の単位表示を参考値として併記しました。

## 共通標準装備品

油圧システム	安全装備	キャブ/室内装備	その他装備
<ul style="list-style-type: none"> <li>HIOS IV システム</li> <li>HP / PWR / ECOモード</li> <li>作業モード (掘削 / アタッチメント)</li> <li>オートアイドル</li> <li>オートシャットダウン</li> <li>パワーディギング</li> <li>オートパワーリフト</li> <li>予備バルブ (アタッチメント用)</li> <li>ブーム再生システム</li> <li>アーム / バケット 高圧時再生キャンセルシステム</li> <li>旋回揺り返し防止弁</li> <li>アンチドリフトバルブ</li> <li>オートアクスルロック</li> <li>油圧ファンシステム</li> <li>作動油タンク (高性能フィルタ付き)</li> </ul>	<ul style="list-style-type: none"> <li>CRES V キャブ</li> <li>「ROPS 対応キャブ (ISO12117-2:2008準拠)」</li> <li>「労働安全衛生法ヘッドガード基準適合キャブ」</li> <li>緊急脱出用ハンマ</li> <li>エンジン停止スイッチ</li> <li>キャブ右側ガード</li> <li>巻き取り式シートベルト (シートベルトリマインダ付き)</li> <li>ロックレバー (ニュートラルエンジンスタート機構および操作レバー自動ロック機構付き)</li> <li>走行方向誤認防止マーク</li> <li>左右サイドミラー</li> <li>フェンダミラー</li> <li>大型ハンドルレール&amp;ステップ</li> <li>滑り止めプレート</li> <li>LED作業灯 (ブーム左側)</li> <li>建屋上ハンドルレール</li> <li>バッテリーディスコネクトスイッチ</li> </ul>	<ul style="list-style-type: none"> <li>マルチモニタシステム</li> <li>Aerial Angle® (ステーションナリモード付き)</li> <li>外気導入式加圧フルオートエアコン (ホット&amp;クールボックス付き)</li> <li>回転式ルーバ (デフロスタ)</li> <li>ワイバ (可変式間欠、ウォッシュ付き)</li> <li>LEDルームライト</li> <li>ドリンクホルダ (2カ所)</li> <li>灰皿 / シガーライタ</li> <li>ワンタッチ前窓ロック (解除レバー)</li> <li>ダブルスライドシート</li> <li>AM-FM ラジオ (2スピーカータイプ)</li> <li>フロアマット</li> <li>オーディオ入力 (AUX) ポート</li> <li>12 V電源</li> <li>USB充電ポート (2A出力)</li> <li>布製メカニカルサスペンションシート</li> <li>サンバイザ</li> </ul>	<ul style="list-style-type: none"> <li>情報コントローラ</li> <li>Globale-Service Owner's site (携帯通信ユニット)</li> <li>特定特殊自動車排出ガス2014年基準適合エンジン</li> <li>作業灯ディレイ機構</li> <li>アルミ製インタークーラ / ラジエータ / オイルクーラ</li> <li>防塵ネット</li> <li>カートリッジ式燃料メインフィルタ</li> <li>ウォータセパレーター 一体型燃料プレフィルタ</li> <li>強化樹脂製スラストプレート</li> <li>アーム先端とバケット連結部WC溶射</li> <li>SC塗装 (セルフクリーニング塗装)</li> <li>工具箱</li> <li>新HNプッシュ</li> <li>鉛レス電線</li> <li>付属工具</li> <li>フェンダ</li> <li>ナンバー灯</li> <li>100 Aオルタネータ</li> </ul>

## 仕様パターン

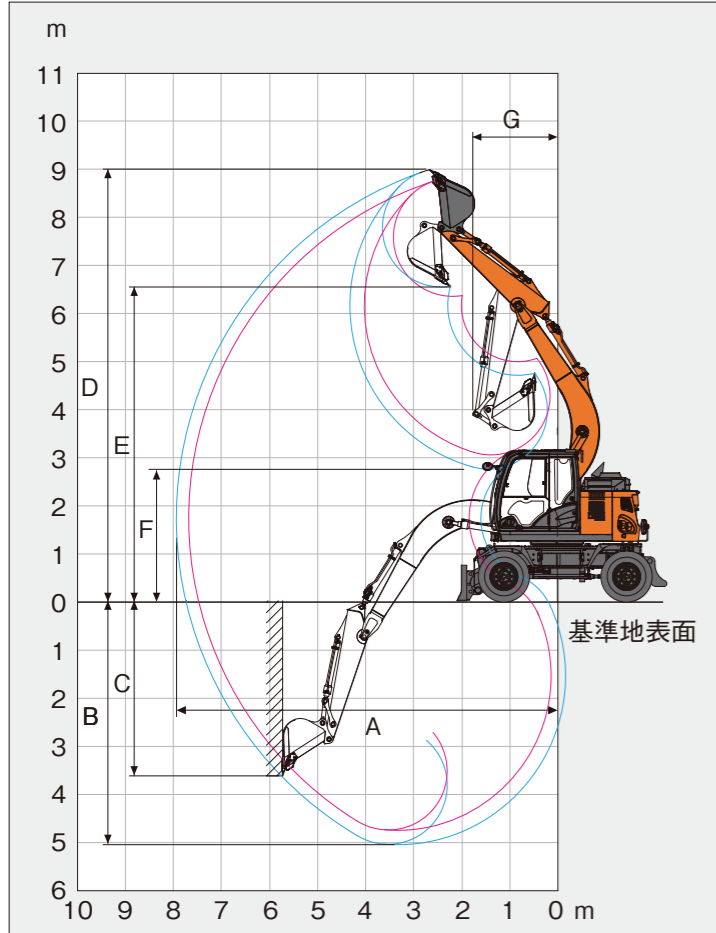
◎:標準装備 ●:オプション

型 式		ZX125W-6
ブーム	4.46 m ブーム (座付)	◎ (配管座付き)
アーム	2.26 m アーム (座付)	◎ (配管座付き)
	1.96 m アーム (座付)	● (配管座付き)
	2.26 m アーム (下面補強)	● (配管座付き)
	2.26 m アーム (上下面補強)	● (配管座付き)
	1.96 m アーム (下面補強)	● (配管座付き)
	1.96 m アーム (上下面補強)	● (配管座付き)
バケット	0.45 (0.50) m <sup>3</sup> バケット	◎
	0.50 (0.55) m <sup>3</sup> バケット	●
	0.59 (0.60) m <sup>3</sup> バケット	●
	A リンク	◎
	フック付き缶物 A リンク	●
	B リンク	◎
タイヤ	強化型 B リンク	●
	10.00-20-16PR トラクションタイプタイヤ	◎
	9.00-20-12PR トラクションタイプタイヤ	●
下部走行体	フロントバケット台 + リアブレード (かさ上げ型)	◎
	フロントバケット台 + リアブレード (曲面型)	●
	右工具箱	●
	プロペラシャフトガード	●
カウンタウエイト	2,200 kg カウンタウエイト	◎
キャブ	キャブ	◎
	キャブ (透明天窓、天井縦積ガード、天窓ワイパ付き)	●
	キャブ前面下縦積ガード	● <sup>*1</sup>
	キャブ前面上下縦積ガード	● <sup>*1</sup>
	キャブ天井縦積ガード	●
	ポリカーボネート天窓	●
	レインバイザ	● <sup>*2</sup>
	サンバイザ	◎
前窓合わせガラス	●	
室内装備	メカニカルサスペンションシート (布張り)	◎
	エアサスペンションシート (布張り) ヒータ付き	●
	DC12 V電源ユニット	◎
キー	H800キー	●
	電子キーロックシステム	●
アタッチメント配管	アタッチメント基本配管	●
	ブレーカ配管 (HSB)	●
	ブレーカ、破砕機共用配管 (HSB)	●
	アシスト配管	
	・油圧式操作用品 (アシスト操作用グリップ)	●
	・アディショナルポンプ (モータアタッチメント用)	●
	・アディショナルポンプ (シリンダアタッチメント用)	●
	アタッチメント速度切替え配管 (2 速切替)	●
パイロットアキュムレータ	◎	
ライト	キャブ上作業灯 (各種、ハロゲン式)	●
	LEDブーム作業灯 (両側)	●
	LED周囲照明	●
	増設作業灯 (ハロゲン式)	●
その他	バックブザーキャンセルスイッチ	●
	セレクトバルブ式マルチレバー (4way)	●
	サイドビューカメラシステム	●
	タコグラフ	●
	衛星通信ユニット	●

(注) \*1印は、公道での使用はできません。 \*2印は、キャブ前面上ガードを装着する場合、取付けできません。  
・オプション品のご注文の際は納期をご確認ください。

# SPECIFICATIONS

## 作業範囲図



## 作業範囲

単位: mm

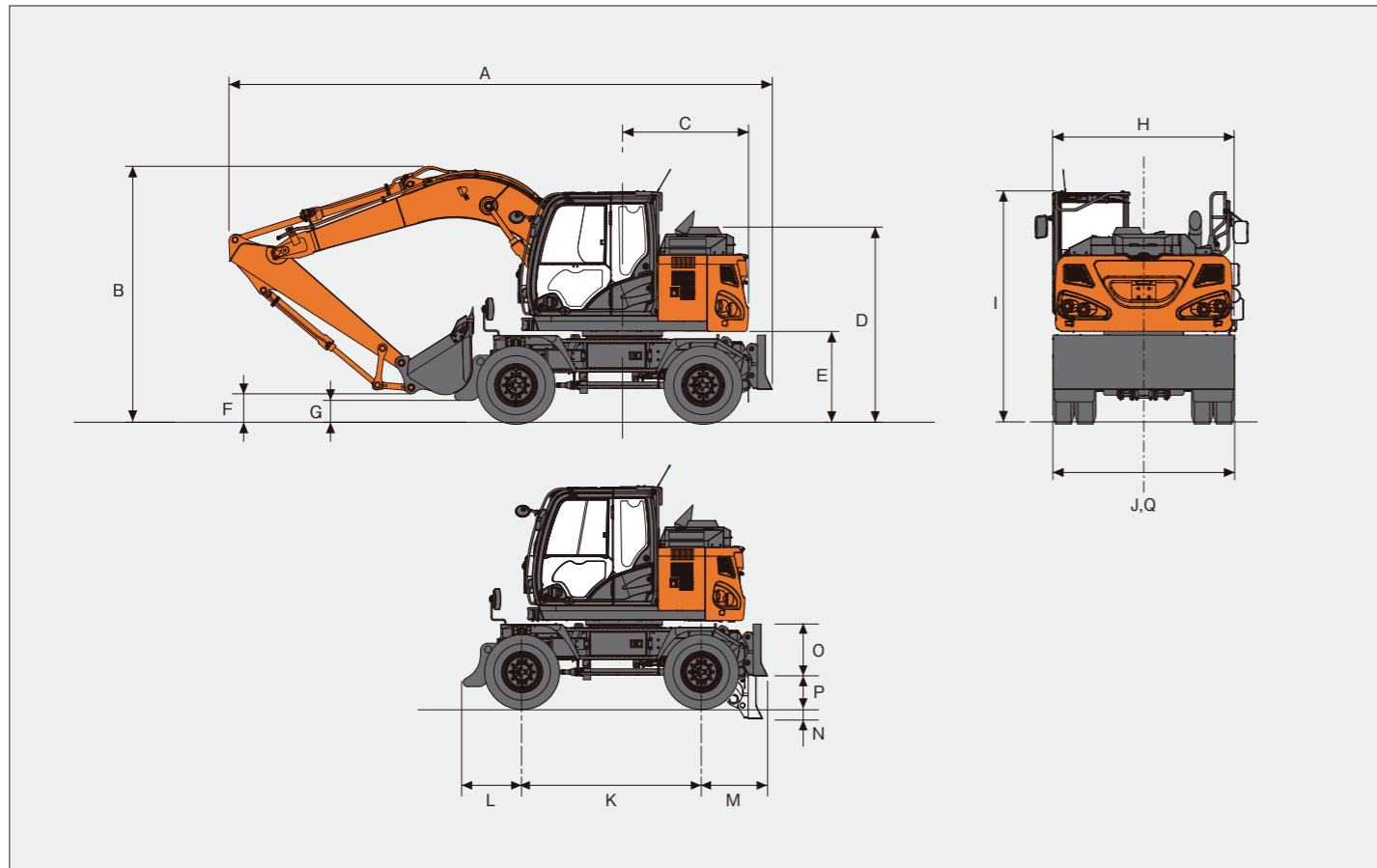
型式	ZX125W-6	
	標準ブーム 4.46 m	
	ショートアーム 1.96 m	標準アーム 2.26 m
A 最大掘削半径	7,650	7,910
B 最大掘削深さ	4,710	5,010
C 最大垂直掘削深さ	3,280	3,600
D 最大掘削高さ	8,810	9,000
E 最大ダンプ高さ	6,370	6,570
F 最小ダンプ高さ	3,080	2,780
G フロント最小旋回半径	1,690	1,750

## 寸法

単位: mm

型式	ZX125W-6	
	フロントバケット台 + リアブレード	
運転質量 標準ブーム (4.46 m)	13,840 kg	
機体質量	11,270 kg	
A 走行時 全長 標準ブーム (4.46 m)	7,400	
B 走行時 全高 標準ブーム (4.46 m)	3,485	
C 後端旋回半径	1,740	
D エンジンカバー高さ	2,660	
E 旋回体下端高さ	1,215	
F フロント最低地上高 (標準ブーム)	375	
G 走行体最低地上高	295	
H 旋回体全幅	2,480	
I キャブ高さ	3,150	
J 全幅 (バックミラー除く)	2,485	
K 軸距	2,550	
L キャリア前方オーバーハング	840	
M キャリア後方オーバーハング	940	
N ブレードジャッキアップ量	145	
O ブレード高さ: 標準ブレード (曲面型ブレード)	740 (590)	
P ブレード上昇量	445	
Q ブレード全幅	2,470	

## 寸法図



## 各種バケット

◎:一般掘削 ○:軽掘削 □:積込作業用 ●:岩掘削用 ◇:法面作業用 ×:使用不可

	容量 m <sup>3</sup>		幅 mm		爪数本	ZX125W-6 標準タイプ	
	山積 新JIS (旧JIS)	平積	サイドカッタ 無し	サイドカッタ 含む		ショートアーム 1.96 m	標準アーム 2.26 m
バケット	0.19 (0.18)	0.15	450	550	3	◎	◎
	0.45 (0.40)	0.34	800	920	5	◎	標準◎
	0.50 (0.45)	0.39	890	1,010	5	◎	◎
	0.59 (0.50)	0.43	950	1,070	5	◎	◎
バケット補強付き	0.45 (0.40)	0.34	800	920	5	◎	◎
	0.50 (0.45)	0.39	890	1,010	5	◎	◎
	0.59 (0.50)	0.43	950	1,070	5	◎	□
1本爪リッパ	-	-	-	-	1	●	●
法面バケット	-		1,000 × 1,600		-	◇	◇
梯形バケット	0.30	-	側板傾斜角 45 度		3	◎	◎
クラムシェルバケット	0.30	-	560 (セントラル式)		6	◎	◎
	0.40	-	590 (シェルブッシュ式)		6	◎	◎

## バリエーション仕様機

### MLクレーン仕様機

#### 「つる」「掘る」、一台二役の高機能機。

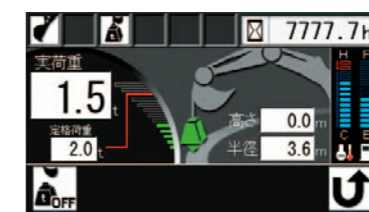
法律で定める構造と安全装置を装備し、JCA 規格 (日本クレーン協会) に合致した小型移動式ホイールクレーンです。

- 最大つり上げ能力: 2.0 t (作業半径3.6 m 以下)
- ワンタッチブラケット

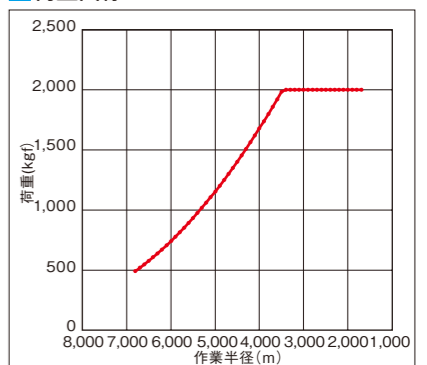
簡単にフックの格納取り出しができます。



- 過負荷警報装置 (マルチモニタ)
- 実荷重・定格荷重・作業半径・作業高さを同時表示できます。



## 荷重曲線



## 運転資格

クレーン作業「小型移動式クレーン運転技能講習」の修了が必要です。



- カタログに記載した内容は、予告なく変更することがあります。機械の色および内装色は撮影、印刷インキの関係で実際の色とは異なって見えることがあります。
- 掲載写真は、販売仕様と一部異なる場合があります。また、オプション品を含んでいる場合もあります。
- 掲載写真には、カタログ撮影用の姿勢のものが含まれています。機械を離れるときには、必ず作業装置を接地させてください。
- 道路走行の場合は、道路交通法により「大型特殊自動車」免許取得者に限られます。
- 機体質量3トン以上のバケットを装着した建設機械の運転には「車両系建設機械（整地・運搬・積み込み用・掘削用）運転技能講習修了証」の取得、機体質量3トン未満には「車両系建設機械（整地・運搬・積み込み用・掘削用）運転特別教育」の受講が必要です。
- 機体質量3トン以上のブレーカ、鉄骨切断機（鉄骨切断機、コンクリート圧碎機、解体用つかみ機）の運転には、「車両系建設機械（解体用）運転技能講習修了証」の取得、機体質量3トン未満には「車両系建設機械（解体用）運転特別教育」の受講が必要です。（平成25年7月1日、労働安全衛生規則改正による）
- 「ZAXIS」は、日立建機（株）の登録商標です。

## 日立建機株式会社

東京都台東区東上野 2-16-1 〒110-0015  
 営業本部 ☎ (03) 5826-8150  
[www.hitachicm.com/global/jp](http://www.hitachicm.com/global/jp)

## 日立建機日本株式会社

埼玉県草加市弁天 5-33-25 〒340-0004  
 販売本部 ☎ (048) 935-2111  
[japan.hitachi-kenki.co.jp](http://japan.hitachi-kenki.co.jp)



お近くの販売店および教習所を  
 検索できます。



正しい操作と、周囲への思いやりは、安全作業の第一歩です。  
 ご使用の前に、必ず「取扱説明書」をよく読み、正しくお使いください。

お問い合わせは、お近くの日立建機販売店へ