

ZAXIS-6 シリーズ

HITACHI

Reliable solutions

# ZAXIS 330



## 油圧ショベル

型式：ZX330-6 / ZX330LC-6 / ZX350H-6 / ZX350LCH-6 / ZX350K-6 / ZX350LCK-6

エンジン定格出力：202 kW (275 PS)

運転質量：ZX330-6：32,600 kg / ZX330LC-6：33,200 kg

ZX350H-6：34,700 kg / ZX350LCH-6：35,300 kg

ZX350K-6：35,200 kg / ZX350LCK-6：35,900 kg

バケット容量 新JIS：1.15 - 1.86 m<sup>3</sup>

# POWER & CONTROL

## そのパワーと性能を自由自在に。

もっと意のままに、力強く、素早く。  
過酷な環境下でもタフな性能を。  
優れた操作性を備え、かつシンプルであれ。  
現場の求める「リアル」なニーズに、どこまで近づけるか。  
日立らしい「操作性」を求め、数々の挑戦を積み重ねた  
新型Z AXIS-6 がここに誕生。  
新しい排出ガス規制にも対応し、これからの時代を  
リードする日立建機の次世代油圧ショベルです。



特定特殊自動車  
排出ガス2014年基準  
適合車



国土交通省  
低騒音型建設機械  
指定機



2020年燃費基準  
100%達成建設機械



国土交通省新技術情報提供システム  
TRIAS搭載油圧ショベル | 尿素SCR搭載油圧ショベル  
登録番号 CG-130004 | 登録番号 KT-170066

### 日立建機が考える環境への配慮 \_P4-5

環境規制に日立建機の技術が貢献。  
「尿素SCRシステム」と省エネ機構

### さらに感覚に近づいた操作性 \_P6

操作性とパフォーマンスの両立。  
「操作性の日立」の優れた油圧システム

### テクノロジーでオペレータをサポート \_P7

周囲映像とステーションナリモードでオペレータをサポート。  
「Aerial Angle®」の優れた映像機構

### 快適な運転空間 \_P8-9

必要な情報がすぐにわかり、長時間操作でも疲れにくい運転空間。  
オペレータが作業しやすい、快適な運転空間

### 効率的なメンテナンス \_P10-11

整備時間を短く、安全に、しっかりと。  
機能維持・長寿命化に直結する便利なメンテナンス機構

### 確かな信頼と耐久性 \_P12-13

稼働機械の独自調査により長期間稼働に耐える耐久性を確立。  
燃料回路を大幅に強化し、エンジンの長寿命化を実現

### ConSite \_P14-17

オイル監視ソリューションを導入し、予防保全を充実。  
日立建機のサポートプログラム

## より機能的に、より安全に 親切なオペレータサポート機能を搭載。



### Aerial Angle® (エアリアルアングル) P7

周囲映像をモニターで確認

### ステーションナリモード P7

検知エリアに侵入し、かつ、移動中の人や物を  
モニターによりオペレータに注意喚起

### LED周囲照明 P7

LEDライトを車体の左右、後方に設置

### 操作レバー自動ロック P9

ロックレバー解除時の誤操作による  
機械の動きを抑止する機能

### シートベルトリマインダ P9

シートベルト未装着をオペレータに警告

### USB充電ポート P9

キャブ内にUSB充電ポートを設置

### LED作業灯 P11

ブーム、車体右前の作業灯をLEDに

# ENVIRONMENTAL PERFORMANCE

## 日立建機が考える環境への配慮

NOx は極限まで出さず、性能は落とさない。  
環境規制に日立建機の技術が貢献します。



### NEW NETIS 登録技術 (KT-170066-A)

## NOxを大幅削減する「尿素SCRシステム」

環境規制が強まるなか、NOxを削減する「尿素SCRシステム」は、次世代のディーゼルエンジンに必須のシステムです。エンジンからの排出ガスは、連結パイプ内で噴射された尿素水(アンモニア)と混じり合い、SCR触媒で無害な水と窒素に還元され、クリーンな排出ガスとなります。



### マフラフィルタレスで、メンテナンスが容易 NEW

従来機で使用していたマフラフィルタ(PM除去フィルタ)を廃止しました。マフラフィルタの定期的な清掃や交換が不要となり長期的な保守管理費用の低減につながります。

### モニタで、尿素水の残量を確認 NEW

尿素水の残量は、燃料とともにマルチモニタでいつでも確認できます。作業の状況に合わせて、事前に補給することが可能です。なお尿素SCRシステムは、作業中も性能を保つための再生制御が自動で働き、NOx削減の効果を持続します。

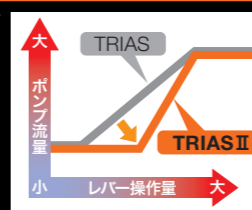


## さまざまな省エネ機構により、低燃費に貢献

従来機から多くの省エネ機能を採用し、優れた環境性能を誇るZAXISシリーズ。高いレベルでランニングコストを抑え、CO2を削減する、最新式のシステムや構造を備えています。

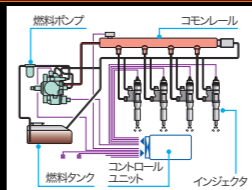
### 「TRIAS II システム」 NEW

低燃費と高出力化に貢献。3つのポンプそれぞれに電磁弁を追加しました。きめ細かい流量制御ができるようになり、エンジンへの負担を軽減できます。右の図は、ハーフレバー時のポンプ流量を示しています。TRIAS II システムは、同じ操作を少ない流量で行うことができ、省エネ運転に貢献しています。



### コモンレール式燃料噴射システム

PM低減および高出力化と低燃費に貢献。燃料の量や噴射タイミングを電子制御します。燃料を超高圧で噴射し、最も効率のよい燃焼が可能です。

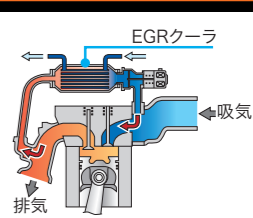


### オートアイドルストップ

低燃費に貢献。ロックレバーを上げた状態にし、操作レバーを中立にすると、マルチファンクションモニタ(P9参照)で設定した時間が経過した後、エンジンがアイドル回転となり、やがて停止します。

### 大容量クールドEGRシステム

NOx低減に貢献。排出ガスの一部を冷やしてエンジンに戻し、含まれていた大気汚染物質を再燃焼して低減します。



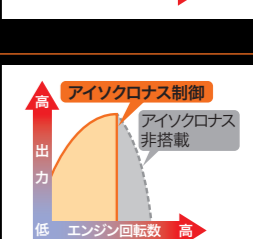
### 可変式ターボチャージャー

NOxおよびPM低減に貢献。エンジン回転数に応じ、羽根の角度を変えて送り込む空気量を調節。燃料の不完全燃焼を低減します。低回転時から高いブースト圧を供給できるので燃料の不完全燃焼を低減します。



### アイソクロナス制御

低燃費に貢献。限度以上の高負荷時に、エンジンの回転数を一定に制御することで、空吹かしを防ぎます。



# CONTROL LIKE A FEELING

## さらに感覚に近づいた操作性

「操作性の日立」の優れた油圧システムが操作性をより感覚に近づける。



### 「操作性の日立」を裏付ける優れた油圧システム

レスポンスよく動くフロント、数ミリのレベルで操作できるバケットのつま先など、低燃費を実現しつつ高性能を発揮する、日立らしい優れた「操作性」を最新の油圧システムが支えています。

### 油圧の最適な分配で、スムーズな動きを実現する「TRIAS II システム」 NEW

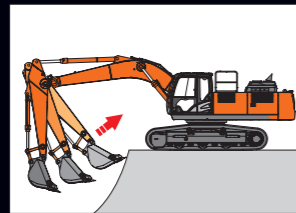
従来機(ZX-5B)から進化した「TRIAS II システム」は、ポンプの電磁弁を3つに増加。各部位に応じた油量を調整できます。それぞれの電磁弁は、オペレータのレバーの操作に応じて自動制御されます。たとえば、ハーフレバー操作時は、出力を比較的必要としない部位の油量を削減しつつ、アクチュエータの油量は一定量を確保。これにより、繊細かつ機敏に動かすことができます。



<注>イラストは、ZAXIS240です。

### 掘削増速システム

アーム引きスピードアップに貢献。掘削時のアームスピードを増速させるため、アームシリンダに、ポンプからだけでなくブームボトムからも油を合流させます。

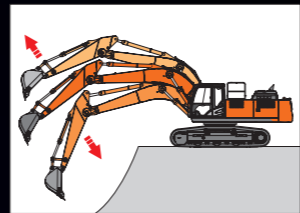


### 高圧時再生キャンセル機構

掘削力アップに貢献。アームロッド側の圧油を、タンクに戻さずアームボトム側に循環(再生)すると、引きの動作は速くなりますが、力が出ません。そこで高負荷時は、再生を自動でキャンセルし、掘削力を高めます。

### ブーム再生システム

アームスピードアップに貢献。ブーム下げ動作時にブームシリンダ内の圧油の循環(再生)を実施します。ポンプからの圧油をすべてアームに使うことで、ブームを下げながらアームを操作する複合動作が速くなります。



### 重作業用の「HPモード」を追加 NEW

3タイプのパワーモードを用意しました。新たな重作業用「HPモード」と、作業量を重視した「PWRモード」、燃費を抑える「ECOモード」により現場に応じた使い分けが可能です。



<注> HPモードの使用は初期設定が必要です。詳しくは「取扱説明書」をご覧ください。

# SAFE & TECHNOLOGY

## ▲erial▲ngle®

## テクノロジーでオペレータをサポート

Aerial Angle とステーションナリモードを標準搭載。検知エリアに侵入し、かつ、移動中の人や物をモニタによりオペレータに注意喚起します。



### Aerial Angle® (エアリアルアングル) NEW

周囲映像をモニタで確認できます。モニタ映像は、コンソールに配置したスイッチにより周囲/右+後方/左右+後方に切り替えて表示できます。



周囲



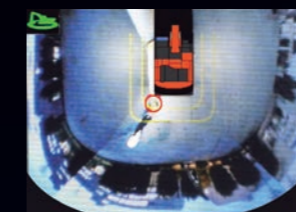
右+後方



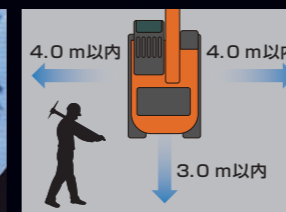
左右+後方

### ステーションナリモード NEW

操作開始前に機械の検知エリアに侵入した人や物などの移動体を認識し、警報ブザーと共にモニタ上に○マークを表示させ、オペレータに注意を喚起します。



検知モニタ画面



検知エリア

※写真は、夜間時にオプションのLED周囲照明を点灯して撮影しました。

### LED周囲照明 オプション

車体の左右、後方に取り付けた合計3箇所のLEDライトにより、夜間作業時の目視やAerial Angleモニタでの視認性を高めます。



※写真はZX200-6の例です。

<注>本機能は、作業前の周囲確認時に接近者(移動体)を目立たせて、オペレータの周囲確認を補助する機能です。なお、機械操作中は、検知機能を停止しています。本機能は、あらゆる条件で移動体を検知するものではありません。システムに頼った操作を行わないでください。ご使用前に、必ず「取扱説明書」をよく読み、正しくお使いください。

# COMFORT OPERATOR

## オペレータが作業しやすい、快適な運転空間を追求。

日々の業務で何時間も作業するオペレータにとって、かゆいところに手が届く性能を追求。必要な情報がすぐにわかり、長時間操作でも疲れにくい運転空間を実現しました。

### マルチファンクションコントローラ

集中配置されたスイッチパネルは包括的かつ効率的にマシンをコントロールすることが出来ます。

### マルチファンクションモニタ

## さまざまな機械情報にアクセスできる、大型の「マルチファンクションモニタ」

大型カラー液晶の採用で、太陽光の下でもさらに見やすく。右前側のキャブのビラーに設置し、作業中の視界を妨げないサイズに収めました。手元のマルチファンクションコントローラのダイヤルを回すと、さまざまな情報を確認でき、モード切替えなどの操作を容易に行えます。通常状態では、周辺映像を表示するAerial Angleにより、機械の左右、後方を確認できます。

メインメニュー	エンジンオイル	作業モード	ブレーカ1	ブレーカ操作
警告一覧	前回整備	バケット	最大ポンプ流量	操作時間
エアコン	2000/01/01 0.0h	ブレーカ1	最大エンジン回転速度	稼働時間
ラジオ	残り 473.1h	ブレーカ2	3方切替弁	稼働率
作業モード	整備間隔 500.0h	小割機1	2ポンプ台流	
設定メニュー	RESET	破碎機1	ブレーカリリフ	



## 安全性

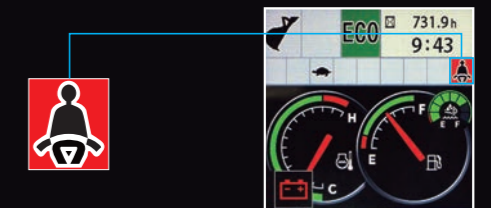
### 操作レバー自動ロック NEW

キースイッチを「ON」の位置にした状態で、操作レバーまたは走行ペダルを動作状態のままロックレバーを解除すると、ブザーとともにモニタに警告が表示され、車体の動作を停止させることで意図しない誤操作を予防します。



### シートベルトリマインダ NEW

シートベルト未装着の場合、ロックレバーを解除すると、警告灯が点滅しブザーにより注意喚起します。



### オペレータを保護し、広々とした「ROPS 対応\* CRES V キャブ」

転倒時保護構造ROPS規格(ISO 12117-2)や労働安全衛生法ヘッドガード基準に適合しています。足回りが広い設計となっており、ゆったりとしたスペースで快適に作業できます。

\*機種の仕様によっては、ROPS規格に適合しない場合があります。



### USB充電ポート NEW

スマートフォンやタブレット端末への給電に対応するために、キャブ内にUSB充電ポート(2A出力)を用意しました。



### AUX入力とプレーヤ格納ポケット

スマートフォンや無線機などの外部機器をダイレクトに接続して音楽・音声を楽しめるAUX入力端子(ステレオミニプラグ)を装備。プレーヤを格納するポケットも用意しました。



AUX入力端子

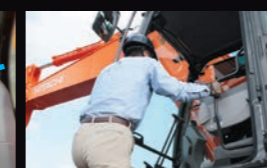


プレーヤ格納ポケット

\*写真の携帯音楽プレーヤは付属しません。



12V電源標準装備



乗り降りしやすい広いドアスペース



ホット&クール機能付きドリンクホルダ



ドア連動のLEDルームランプ



大型のストックスペース

# EASY TO MAINTENANCE

## 機能維持・長寿命化に直結する、 効率的なメンテナンスを実現。

メンテナンスを確実にを行うには、その作業が容易にできることも重要です。かける時間が短く、安全に、しっかり整備できる。それが機能維持と長寿命化につながります。

### より点検しやすくなった「全開式エンジンカバー」 NEW

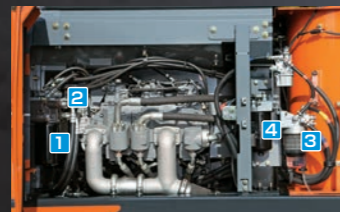
後処理装置周辺も含め、広範囲に大きく開くことができるエンジンカバーを採用。マフラー周辺の清掃作業などがさらに容易になっています。カバーはセパレート式なので、開けるときの重さも軽減されています。



### 地上からアクセスできる「集中した点検箇所」

各種フィルタを集中配置し、地上から整備しやすくしました。

- 1 エンジンオイルフィルタ
- 2 パイロットフィルタ
- 3 燃料プレフィルタ
- 4 燃料メインフィルタ

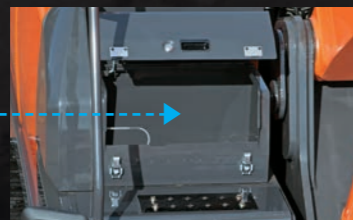


### 予備の尿素水を保管できる「大型工具箱」

ステップの2段目に工具箱を設置。20 Lと10 L(計30 L)の箱型尿素水を保管できます。



箱型尿素水



### 補給しやすい位置に設置された「尿素水タンク」(給水口) NEW

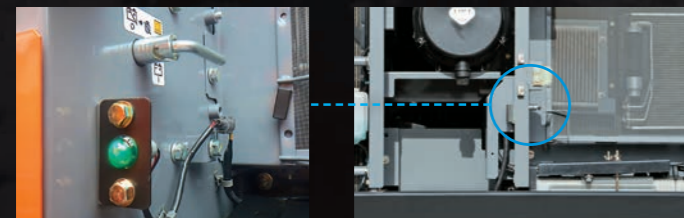
尿素水タンクの給水口を、ステップ1段目に設置。補給時にアクセスしやすい構造となっています。誤って燃料を給油しないように、通常の太い燃料給油ノズルが入らない、ISO規格の給水口を装着しています。



### 工具なしで作業できる

#### 「バッテリーディスコネクトスイッチ」 NEW

レバーを動かすだけで、簡単にバッテリーを遮断できます。メンテナンス中の感電事故防止や長期休車時のバッテリー放電防止に有効です。



バッテリーディスコネクトスイッチ (車体左側)

### ConSite OIL サンプルポート NEW

Oil採取用のサンプルポートをエンジンオイルと作動油回路部に設け、スピーディなオイル採取が可能となりました。ConSite OILの詳細な説明は、16~17ページをご参照ください。



エンジンオイルサンプルポート

作動油サンプルポート

### 点検時の転落防止のため、「ハンドレール」を新設 NEW

車体上部でメンテナンス作業を行う際、万一の転落事故を防げるようにハンドレールを設置しました。

### LED作業灯 NEW

長寿命で省エネ性能に優れたLEDライトを標準化しました。さらに、作業灯スイッチをON時にエンジンスイッチをOFFにすると、30秒間ライトが点灯し続け夜間の降車シーンをサポートします。



車体右前

ブーム

### 定評ある「整備性」は、5型からそのまま継承

現場目線で改善を重ねてきた装備品を引き続き採用。従来のメンテナンス性を、しっかりと継承しています。



容易なエアクリーナ脱着

ワンタッチ脱着の防塵ネット

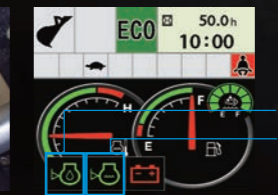
開閉式のエアコンコンデンサ



ワンタッチ開閉式のラジエータ清掃窓



内部を清掃しやすくなった燃料タンク



エンジンオイル量と冷却水レベルチェック画面  
緑▶OK 赤▶NG

エンジンオイル量  
冷却水レベル

# RELIANCE AND DURABILITY

新たな設計による数々の進化が  
確かな信頼と耐久性を生む。

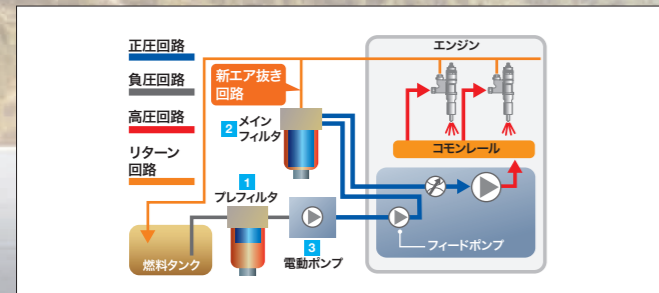
燃料回路を大幅に強化し、エンジンの長寿命化を実現。

稼働機械を独自に調査し、さまざまな改善を盛り込んだ新型 ZAXIS。  
長期間稼働に欠かすことのできないエンジンの耐久性を中心に、大幅に強化されています。

## 燃料回路の強化

新燃料回路によるエアの混入防止 **NEW**

メインフィルタをフィードポンプ下流の正圧側に配置し、エア抜き回路を追加しました。これにより、フィルタ詰まり時などに気泡が発生することを防ぎます。



1 高性能水分離機能付きプレフィルタを標準装備 **NEW**

高性能プレフィルタを標準装備。水分離機能によりエンジンへの水分混入をシャットアウトし、燃料品質を高めます。

2 高精度燃料メインフィルタ **NEW**

ケースと一体型のスピンオンタイプのため、着脱時にゴミの混入を防げます。さらに、優れた濾過性能の二層式エレメントによりエンジンを保護します。



二層式エレメント

3 電動ポンプの大型化 **NEW**

ポンプ容量を従来機(ZX-5)の150%にし、燃料流量を増加させ、エアが発生するリスクを低減しました。

## 冷却回路の強化

エキスパンションタンクの採用 **NEW**

ラジエータへのエアの混入を防止し、エンジンがオーバーヒートするリスクを低減します。エキスパンションタンクは、従来のリザーブタンクとは異なり、常に加圧状態を保つことで、エアの混入を防止しています。さらに、自動的にエア抜きも行い、エンジンへの冷却性能を十分に発揮できます。



エキスパンションタンク

## エンジンの耐久性向上

ピストン形状の最適化 **NEW**

燃焼室の形状を変更することで、燃焼効率を高めPMなどの有害物質の排出を低減すると同時に、ピストンの耐久性も向上しています。

高耐久インジェクタを採用 **NEW**

異物が混入しても滑らかに動く、駆動力を高めたソレノイド。濾過性能を向上させた入口フィルタ。高硬度のDLCコーティングで保護する摺動部の範囲拡大など、各部の見直しと改良を加えたインジェクタを採用しました。



## 足回りの強化

下ローラの摩耗と破損を低減 **NEW**

トラックガードを大型化することにより、悪路走行時のトラックリンクのねじれを低減し、下ローラの耐久性を向上しました。また、重掘削仕様機および解体仕様機にはダブルフランジの下ローラを採用し、過酷な現場での耐久性を高めました。



拡張部

## 長期稼働を実現する耐久性の向上

新採用の機構でリターン配管の油漏れを低減 **NEW**

油漏れに強いフランジ接続とラバーホース接続を新たに採用。さらにラバーホースには、2カ所のバネで締付け力を維持するコンスタントトルククランプを採用しました。さらに、一部のOリングの材質を熱に強いフッ素系に変更し、油漏れのリスクを低減しています。



コンスタントトルククランプ

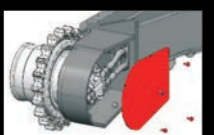
新素材の吸音材で、騒音の低減効果を持続 **NEW**

新しい吸音材を採用。吸音効果を重視する部分はPET繊維の吸音材、エンジン周りには断熱性と気密性の高いEPDMフォーム(ゴムスポンジ)を採用しました。いずれも従来の素材より劣化しにくいいため、吸音効果が持続します。



走行モータカバーの強化 **NEW**

走行モータカバーの板厚を4.5 mmから8 mmに強化しました。あわせて取付ボルト位置も見直し、過酷な碎石現場などへの対応力を高めました。



優れた品質を持続させる新素材の操作空間 **NEW**

コンソールの主要部分に、従来機(ZX-5)で使用していた樹脂より紫外線耐性を高めたAES樹脂を採用。強い日差しが差し込むキャブ内でも変色しにくくなりました。さらに操作レバーのグリップの材質を変更。長期間使用するうちに、硬く割れたり、変色したりすることを抑えています。



旋回体上カバーの剛性アップ

メンテナンス時に足場となる旋回体上カバー。その板厚を増し、強度を上げるリブも挿入。さらに2枚のカバーを重ね合わせることで、変形しにくい構造になっています。



## その他にも耐久性を向上させる装備品を継承

- 一体構造型トラックアジャスタ
- 強化型Xビームフレーム
- 強化型走行モータブラケット
- 耐久性の高いフロント連結部
- 異物が固着しづらいHN ブッシュ
- 強化樹脂製のスラストプレート

# ConSite

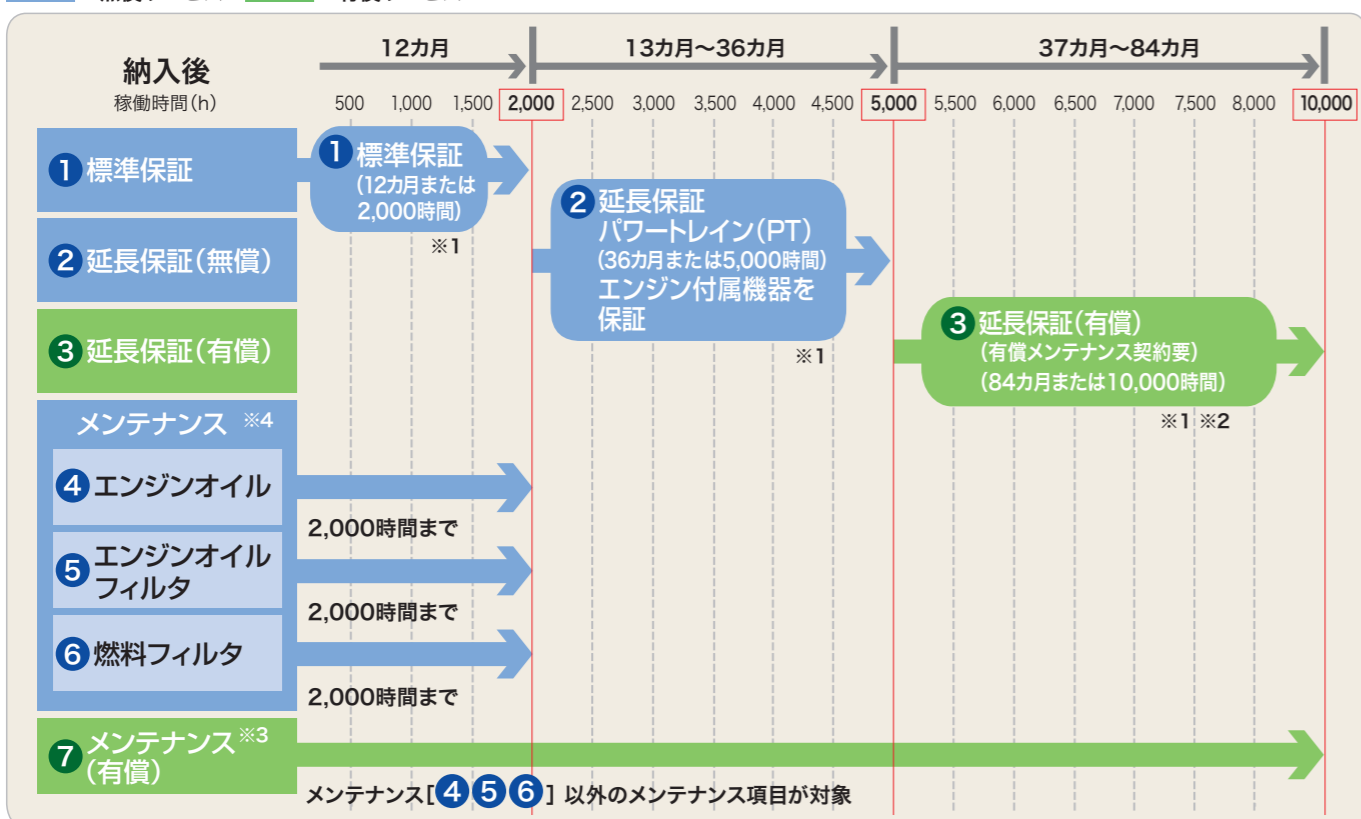
Consolidated Solution for Construction Sites

「Global e-Service」に加えて、  
サポートプログラム「ConSite」をご提案しています。

最新の ICT 技術を使用した ConSite でお客様の毎日のビジネスをサポートします。

## 新車保証・メンテナンスプログラム

■ 無償サービス ■ 有償サービス



※1 日立建機純正部品を使用した適切なメンテナンスを実施することで各保証が付帯されます。  
 ※2 有償延長保証を購入いただく場合、有償メンテナンス契約 (VALUE PACK Five) のご加入が必要となります。  
 ※3 有償メンテナンス契約は機種、内容により金額が異なります。詳しくは最寄の営業所・代理店にお問合せください。  
 ※4 機械の性能を維持するためには上記メンテナンス項目以外に取扱説明書に記載されている項目の実施が必要です。また、レンタル機は4 5 6を除くメニューとなります。

### 1 標準保証

消耗品以外の個所で製品不具合による故障が発生した場合、無償で保証いたします。

※1年(12カ月)または2,000時間のいずれか先に達するまでの期間となります。  
 ※保証の範囲については別途規定の範囲となります。

### 2 延長保証(無償)

パワートレイン (ポンプ、モータ、コントロールバルブなどの主要コンポーネント) およびエンジン付属機器は、3年(36カ月)または5,000時間まで保証します。

### 4 5 6 メンテナンス

エンジンオイル、エンジンオイルフィルタ、燃料フィルタを対象に、2,000時間まで、取扱説明書の交換サイクルに基づき、無償でメンテナンスを行います。

※レンタル機は4 5 6を除くメニューとなります。

### 3 延長保証(有償)

パワートレインおよびエンジン付属機器を対象として、7年(84カ月)または10,000時間までの保証を有償にて提供します。

### 7 メンテナンス(有償)

プロのメカニックによるメンテナンスの実施と稼働のサポートを行うことで稼働率を高めることができます。お客様のニーズに合わせたプランを選択いただき、経済的なメンテナンスが可能です。

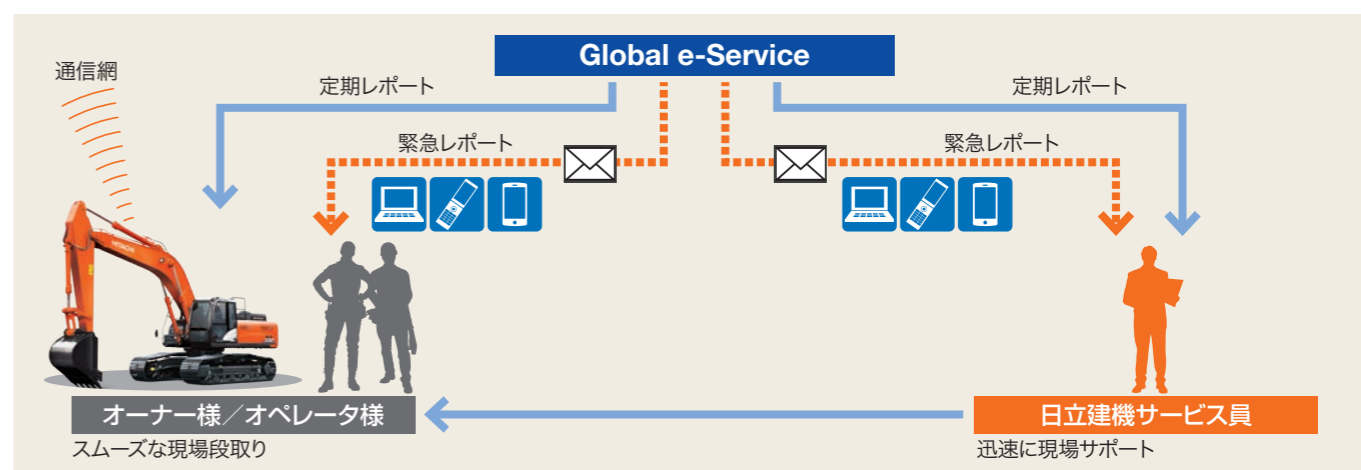
#### ■ 最適なプランが選べる『VALUE PACK Five』

メンテナンス・作業・検査の組合せにより、お客様にあったプランをご用意

- フィルタ ● オイル ● 出張作業 ● 定期検査 ● 特定自主検査

# 「遠隔サポート」 何処でも見守る 日立建機のサポートプログラム

## データレポート



### ■ 定期レポート

一台ごとの機械稼働状況を定期的にレポートします。

- 配信タイミング……毎月初(前月情報)
- レポート内容……機械稼働状況、ECO運転、部位別稼働時間、推定稼働時間、ラジエータ水温の説明など

### ■ 緊急レポート

機械に装着されたセンサから緊急性のあるアラームが発報された際に、アラーム内容をタイムリーにメールでレポートします。パソコン、携帯電話、スマートフォンで受信できます(通信形態はeメール)。

- 配信タイミング……都度(アラーム発生時)
- レポート内容……マシンダウンにつながるアラーム(エンジン出力ダウン)など

### ■ 定期レポート項目

- 稼働状況
- 燃料消費量(日、月)
- 部位別の操作時間
- 稼働時間(日、月)
- 冷却水/作動油の温度
- 各種診断コメント

## Global e-Service Owner's Site

機械の稼働状況・保守をインターネットで一括管理。

### 機械情報を活用した、「リモートメンテナンス管理」

機械の位置情報やメンテナンス情報を携帯電話通信網を利用して収集し、インターネット経由でお客様へご提供します。日立建機と代理店による迅速で的確なサービスにより、機械の予防保全とお客様の機械管理をサポートいたします。



● 稼働状況の確認  
機械の日々の稼働時間や燃料残量などの情報を確認できます。



● 位置情報  
お客様の機械がどこにあるのか地図上で確認できます。

### ● メンテナンス情報

正確な定期メンテナンスの時期・実施状況が確認できます。

### ● 機械履歴

機械のサービス履歴などが確認できます。



予防保全と機械寿命の延長へ

## 世界初\*オイル監視センサによる24時間\*\*監視ソリューション 〈日立建機のオイル監視センサ〉

\*2018年4月現在、油圧ショベルに関するオイル監視ソリューションについて。当社調べ  
\*\*エンジンおよび油圧機器のオイル状態を、24時間（稼働時のみ）データ収集し、定期的に配信するシステム

油圧システムの血液ともいえるオイル。

エンジンおよび油圧機器に装着したオイル監視センサで

稼働中の機械のオイル状態を監視。

オイルの異常を検知することで、

予防保全と機械寿命の延長に貢献します。



## ConSite OILの機能

判断しづらかったオイルの状態を、センサにより機械毎に検知

エンジン・油圧機器のセンサで  
2種類のオイルを監視

エンジンオイル  
作動油

オイルの劣化・汚染が検知されると、翌日のレポートで通知



オイル交換の最適タイミングの  
確認のほか、異常値に基づく予  
防保全対応をスムーズに実施

オイル交換時期の  
推測と最適化  
オイル状態の  
急激な変化の検知

保証期間終了後も、稼働中毎日、  
廃車まで監視を継続

ライフサイクル  
コスト低減に貢献

## ConSite OILが監視するオイルの状態

オイル監視センサが監視する4つの指標データをもとに、  
オイルの劣化や汚染を自動診断。

- 温度
- 動粘度
- 密度
- 誘電率

オイル監視センサが  
自動診断

- 酸化 (劣化)
- 動粘度異常 (劣化)
- 水分混入 (汚染)
- すす混入 (汚染)
- 燃料混入 (汚染)
- etc...

### ケーススタディ

## ConSite OILのレポートサービス

ConSiteデータレポートを登録いただいたユーザー様は、追加での  
設定なしでConSite OILのオイル監視センサアラームレポート  
を受け取ることが可能です。  
オイルサンプル分析実施時には、自動診断レポートも受取可能です。

### 稼働状況の可視化

定期レポート  
アラーム(緊急)レポート  
提案レポート



### オイル性状の可視化

オイル監視センサアラームレポート  
自動診断レポート  
\*オイルサンプル分析時のみ

### オイル監視センサアラーム レポート内容

- メンテナンス時期のお知らせ
- 消耗品交換時期の把握
- 部品交換時期の把握
- 予防保全
- 不具合・修理対応

### オイルサンプル分析 自動診断レポート



## ConSite OIL導入のメリット

### 1 オイル状態の急激な変化の検知

〈ケーススタディ〉

エンジンオイルに急激に水分が混入した場合



・いつも通りに機械を稼働。  
・機械の小さな変化に気づきにくい。



・定期点検時や、稼働時に  
機械の不調が発覚。  
・お客様が販売店へ連絡。



・販売店が現場を訪問。  
・実機の点検やオイル  
サンプリングを実施。  
・不具合の原因を特定。



・修理を実施。

オイル監視センサなし

約2～5日

約4～6日\*

オイル監視センサあり

修理完了まで約2日\*



・オイル監視センサが、水混入量の急激な増加を検知。  
・機械に異常が発生している可能性あり。



センサアラームの内容は  
翌日朝にメールでお知らせ!



・センサアラームから推定される不具合要因を特定。  
・サービス員がすぐに現場対応。

### Point 1

ConSiteのアラームレポートサービスで  
機械の異常を翌日朝にお知らせ!

### Point 2

原因特定～修理までのステップが減り、  
対応スピードがアップ!

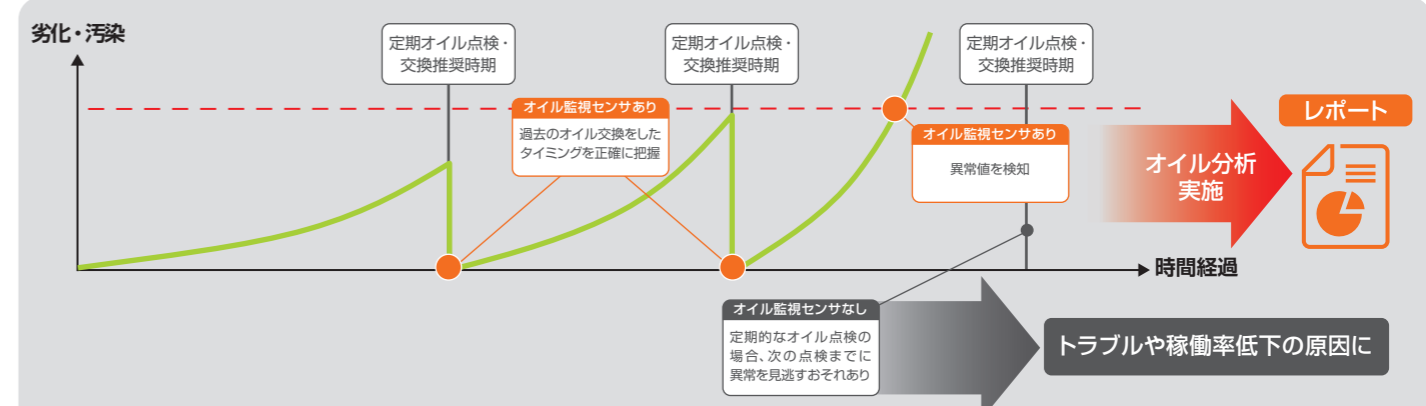
### Point 3

不具合の早期発見・早期修理により、  
メンテナンスコストを低減!

\*1 故障内容により作業工程・日数は変動します。

## 2 適切なオイル交換時期の推測と最適化

オイル交換の正確な時期も含めてオイルの状態を監視し続けるため、最適なメンテナンス・交換の時期や、整備のタイミングを把握できるようになります。



定期的にはなく24時間\*ずっと  
見守るため、早期に予兆を検知  
\*稼働時のみ

1 機械を24時間\*見ている  
安心感をご提供

時系列で見守るためオイルを  
いつ交換したか把握できる

2 過去の履歴が蓄積され  
機械の傾向を把握できる

業界初! オイルの状態をセンサの値で  
はっきりとらえる  
\*日立建機調べ

3 客観的な分析データから  
オイル交換時期を提案

## 3 ライフサイクルコストの低減に貢献

- 計画整備による稼働効率アップ
- 監視による異常検知で故障予兆の発見
- オイル交換最適化による機械寿命の延長 など

# SPECIFICATIONS

## 仕様

型式	ZX330-6 標準タイプ	ZX350H-6 重掘削仕様機	ZX350K-6 解体仕様機 (ハイグレードタイプ)
運転質量	kg 32,600 / 33,200	34,700 / 35,300	35,200 / 35,900
機体質量	kg 25,000 / 25,600	26,400 / 27,000	27,100 / 27,700
標準バケット容量 新 JIS	m <sup>3</sup> 1.40	1.38 (岩用)	1.40 (K 強化)
標準シュー幅	mm 600 グローサシュー	600 強化型グローサシュー	
<b>性能</b>			
接地圧	kPa (kgf/cm <sup>2</sup> ) 66 (0.67) / 62 (0.63)	70 (0.71) / 66 (0.67)	71 (0.72) / 69 (0.70)
旋回速度	min <sup>-1</sup> (rpm) 9.7 (9.7)	9.7 (9.7)	
走行速度 高 / 低	km/h 5.0 / 3.2	5.0 / 3.2	
登坂能力	% (度) 70 (35)	70 (35)	
<b>最大掘削力 新 JIS</b>			
バケット通常時 / パワーディギング時	kN (kgf) 222 (22,700) / 246 (25,100)	222 (22,700) / 246 (25,100)	
アーム通常時 / パワーディギング時	kN (kgf) 167 (17,000) / 185 (18,900)	167 (17,000) / 185 (18,900)	
<b>エンジン</b>			
名称	いすゞ AQ-6HK1X		
形式	水冷式 6 気筒直接噴射式 電子制御式		
定格出力 グロス	kW/min <sup>-1</sup> (PS/rpm) 210 / 1,900 (286 / 1,900)		
定格出力 ネット	kW/min <sup>-1</sup> (PS/rpm) 202 / 1,900 (275 / 1,900)		
総行程容積	L (cc) 7.790 (7,790)		
<b>油圧装置</b>			
油圧ポンプ形式	可変容量形ピストン式 x3、歯車式 x1		
主リリーフ弁セット圧	MPa (kgf/cm <sup>2</sup> ) 34.3 (350)		
旋回油圧モータ形式	定容量形ピストン式 x1		
走行油圧モータ形式	可変容量形ピストン式 x2		
駐車ブレーキ形式	機械式		
<b>油類の容量</b>			
燃料タンク容量 (軽油)	L 630		
作動油量 (交換油量)	L 340 (180)		
エンジンオイル容量	L 48		
尿素水タンク容量	L 70		
<b>排出ガス規制届出情報</b>			
特定特殊自動車の車名および型式	日立 DDQA		
特定原動機の名称および型式	いすゞ 6HK1XDQA		

(注)単位は、国際単位系(SI)による表示です。( )内は、従来の単位表示を参考値として併記しました。

## 共通標準装備品

油圧システム	安全装備	キャブ / 室内装備	その他装備
<ul style="list-style-type: none"> <li>TRIAS II システム</li> <li>HP / PWR / ECO モード</li> <li>作業モード (掘削 / アタッチメント)</li> <li>オートアイドル</li> <li>オートアイドルリングストップ</li> <li>パワーディギング</li> <li>オートパワーリフト</li> <li>予備バルブ (アタッチメント用)</li> <li>ブーム再生システム</li> <li>掘削増速システム</li> <li>アーム / バケット高圧時再生キャンセルシステム</li> <li>旋回揺り返し防止弁</li> <li>アンチドリフトバルブ</li> <li>作動油タンク (高性能フィルタ付き)</li> </ul>	<ul style="list-style-type: none"> <li>CRES V キャブ「ROPS 対応キャブ (ISO12117-2 : 2008 準拠)」</li> <li>「労働安全衛生法ヘッドガード基準適合キャブ」</li> <li>緊急脱出用ハンマ</li> <li>エンジン停止スイッチ</li> <li>キャブ右側ガード</li> <li>巻き取り式シートベルト (シートベルトリマインダ付き)</li> <li>ロックレバー (ニュートラルエンジンスタートおよび操作レバー自動ロック機構付き)</li> <li>走行方向誤認防止マーク (トラックフレーム)</li> <li>左右サイドミラー</li> <li>大型ハンドル &amp; ステップ</li> <li>滑り止めプレート</li> <li>LED 作業灯 (ブーム左側 / 車体右側)</li> <li>建屋上ハンドル</li> <li>バッテリーディスコネクトスイッチ</li> </ul>	<ul style="list-style-type: none"> <li>マルチモニタシステム</li> <li>Aerial Angle* (ステーションナリモード付き)</li> <li>外気導入式加圧フルオートエアコン (ホット &amp; クールボックス付き)</li> <li>回転式ルーバ (デフロスタ)</li> <li>ワイパ (可変式間欠、ウォッシュ付き)</li> <li>LED ルームライト</li> <li>ドリンクホルダ (2 カ所)</li> <li>灰皿 / シガーライタ</li> <li>ワンタッチ前窓ロック (解除レバー)</li> <li>ダブルスライドシート</li> <li>AM-FM ラジオ (2 スピーカタイプ)</li> <li>フロアマット</li> <li>12V 電源</li> <li>USB 充電ポート (2A 出力)</li> <li>オーディオ入力 (AUX) ポート</li> </ul>	<ul style="list-style-type: none"> <li>情報コントローラ</li> <li>Global e-Service Owner's site (携帯通信ユニット)</li> <li>特定特殊自動車排出ガス 2014 年基準適合エンジン</li> <li>作業灯ディレイ機構</li> <li>アルミ製インタークーラ / ラジエータ / オイルクーラ</li> <li>防塵ネット</li> <li>二層式燃料メインフィルタ</li> <li>燃料プレフィルタ</li> <li>強化樹脂製スラストプレート</li> <li>アーム先端とバケット連結部 WC 溶射</li> <li>SC 塗装 (セルフクリーニング塗装)</li> <li>工具箱</li> <li>新 HN プッシュ</li> <li>鉛レス電線</li> <li>付属工具</li> </ul>

## 仕様パターン

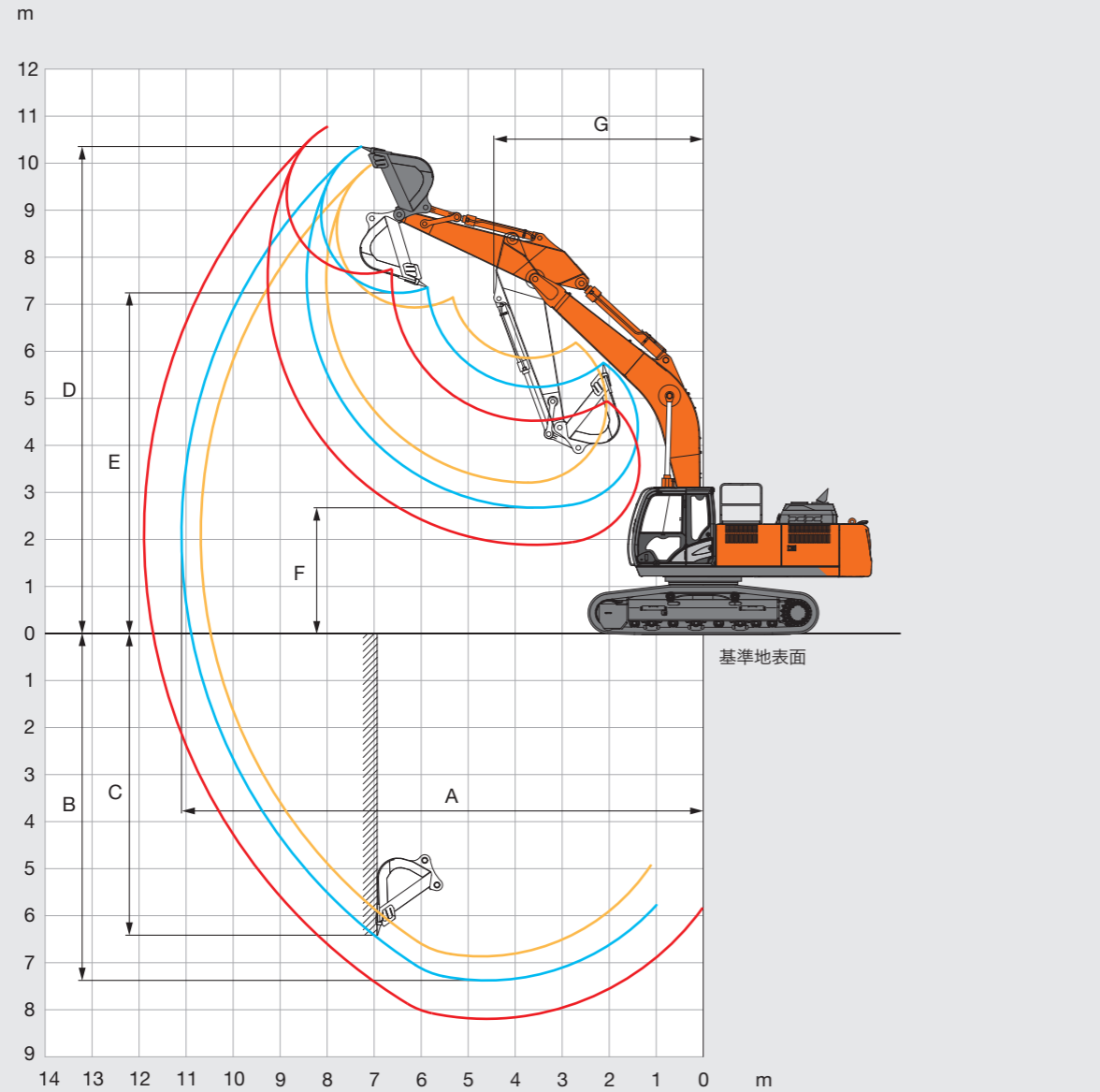
◎:標準装備 ●:オプション -:設定なし

型式	ZX330-6 ZX330LC-6 標準タイプ	ZX350H-6 ZX350LCH-6 重掘削仕様機	ZX350K-6 ZX350LCK-6 解体仕様機 (ハイグレードタイプ)
ブーム	6.40 m ブーム 6.40 m H ブーム	◎ -	◎ (配管座付き) -
アーム	2.67 m アーム 3.20 m アーム 4.00 m アーム 3.20 m H アーム 3.20 m アーム (上下面補強) 4.00 m アーム (上下面補強)	● ◎ ● - ◎ ● (配管座付き)	- - - ◎ (配管座付き) -
バケット	1.40 m <sup>3</sup> バケット 1.38 m <sup>3</sup> 岩用バケット (スーパー-V ツース) A リンク B リンク H 用強化型 B リンク K 用強化型 B リンク	◎ - ◎ ◎ ◎ -	◎ (フル補強) - ◎ ◎ ◎ ◎
シュー	600 mm トリプルグローサシュー 600 mm 強化型トリプルグローサシュー 700 mm トリプルグローサシュー 800 mm トリプルグローサシュー 900 mm トリプルグローサシュー 600 mm ダブルグローサシュー	◎ ● ● ● ● ●	- ◎ ● ● - ●
カウンタウエイト	600 mm フラットシュー 6,900 kg カウンタウエイト (0.55 t 増量) 7,600 kg カウンタウエイト (1.25 t 増量)	● - -	◎ - ◎
キャブ	キャブ キャブ (K: 前窓ツイインワイパ付き / 天窓ワイパ付き) キャブ前部下網ガード キャブ天井縦横ガード キャブ前面上下網ガード キャブ前面上下縦横ガード キャブ前面上縦横、下網ガード キャブ天井FOPS ガード ISO (OPG) レベルII 適合 キャブ前面上下縦横ガード ISO (OPG) レベルII 適合 レインバイザ サンバイザ 前窓合わせガラス	◎ - ◎ ◎ ◎ - ◎ ◎ ◎ ◎ ◎ ◎ <sup>*2</sup> ◎ <sup>*2</sup> ◎ <sup>*2</sup> ◎ ◎ ◎	- ◎ ◎ ◎ ◎ ◎ ◎ ◎ ◎ <sup>*2</sup> ◎ ◎ ◎ <sup>*2</sup> ◎ ◎ ◎ ◎
室内装備	固定シート (布張り) メカニカルサスペンションシート (布張り) DC12 V 電源ユニット	◎ ◎ ◎	◎ ◎ ◎
キー	H800 キー 電子キーロックシステム	◎ ◎	◎ ◎
アタッチメント配管	アタッチメント基本配管 ブレーカ、破碎機共用配管 (NPK) ブレーカ、破碎機共用配管 (NPK 以外) *1	◎ ◎ ◎	◎ ◎ ◎
	アシスト配管 ・電気式操作用品 (アシスト操作レバー) ・油圧式操作用品 (アシスト操作ペダル) ・アディショナルポンプ (モータアタッチメント用) ・アディショナルポンプ (シリンダアタッチメント用)	◎ ◎ ◎ ◎	◎ ◎ ◎ ◎
	アタッチメント速度切替え配管 (2 速切替え) パイロットアクチュムレータ	◎ -	◎ ◎
安全装置	旋回警報装置 走行警報装置	◎ ◎	◎ ◎
ライト	キャブ上作業灯 (各種、ハロゲン式) LED ブーム作業灯 (両側) LED 周囲照明	◎ ◎ ◎	◎ ◎ ◎
その他	トラックガード (3 個) フルトラックガード 標準下ローラ ダブルフランジ下ローラ トラックアンダカバー セレクトバルブ式マルチレバー (4way) グリースガン (充電式) 燃料給油ポンプ (フィルタ付き) 旋回体アンダカバー 旋回体アンダカバー (強化型 : 6.0 mm) 燃料ウォータセパレータ ウォームアップフィルタ エアクリーナ (ダブルエレメント) プレクリーナ付きエアクリーナ 衛星通信ユニット	◎ ◎ ◎ - ◎ ◎ ◎ ◎ <sup>*3</sup> ◎ ◎ ◎ ◎ ◎ ◎ ◎ ◎ ◎ ◎ ◎ ◎	◎ ◎ ◎ ◎ ◎ ◎ ◎ ◎ <sup>*3</sup> ◎ ◎ ◎ ◎ ◎ ◎ ◎ ◎ ◎ ◎ ◎ ◎

(注) \*1印は、NPK以外のブレーカ配管の場合もご使用になれます。 \*2印は、キャブ前面上ガードを装着する場合、取付けできません。  
\*3印は、グリースガン(充電式)を装着する場合、取付けできません。 ・オプション品のご注文の際は納期をご確認ください。

# SPECIFICATIONS

## 作業範囲図



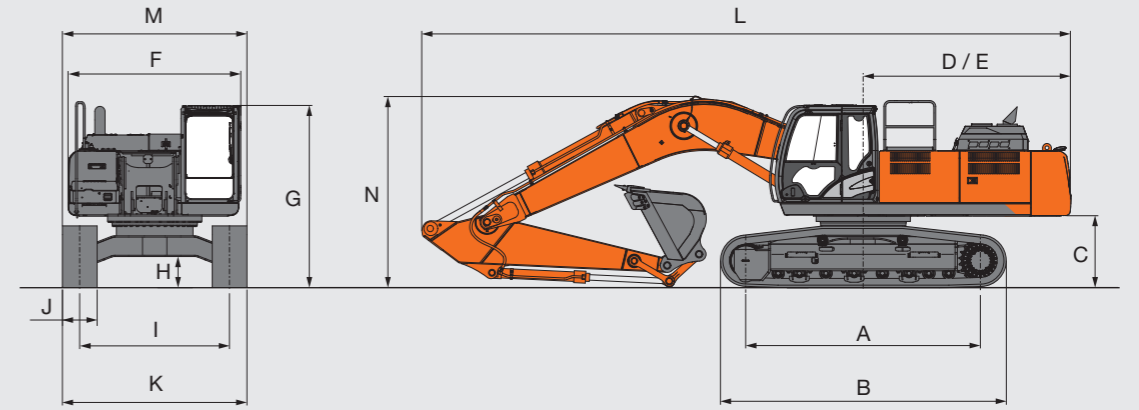
※イラストは、ZX330-6です。

## 作業範囲

型 式	単位: mm			
	ZX330-6 ZX330LC-6 標準タイプ	ZX350H-6 ZX350LCH-6 重掘削仕様機	ZX350K-6 ZX350LCK-6 解体仕様機 (ハイグレードタイプ)	
	ショートアーム 2.67 m	標準アーム 3.20 m	ロングアーム 4.00 m	
A 最大掘削半径	10,570	11,100	11,860	11,100
B 最大掘削深さ	6,840	7,380	8,180	7,380
*C 最大垂直掘削深さ	5,510	6,420	7,270	6,420
*D 最大掘削高さ	9,990	10,360	10,750	10,360
*E 最大ダンプ高さ	6,940	7,240	7,630	7,240
*F 最小ダンプ高さ	3,210	2,680	1,880	2,680
G フロント最小旋回半径	4,610	4,460	4,470	4,460

〈注〉\*印はシューラグ高さを含みません。

## 寸法図



※イラストは、ZX330-6です。

## 寸法

型 式	ZX330-6 ZX330LC-6 標準タイプ		ZX350H-6 ZX350LCH-6 重掘削仕様機		ZX350K-6 ZX350LCK-6 解体仕様機 (ハイグレードタイプ)	
	3,730 / 4,050		4,640 / 4,950			
A タンブラ中心距離	3,730 / 4,050					
B クローラ全長	4,640 / 4,940		4,640 / 4,950			
*C 旋回体後部下端高さ	1,160					
D 後端長さ	3,590					
E 後端旋回半径	3,600					
F 旋回体全幅	2,990					
G キャブ高さ	3,150				3,290	
*H 最低地上高	500					
I トラックゲージ幅	2,590					
J シュー幅	600					
K クローラ全幅	3,190					
L 全長	11,200					
M 全幅	3,190					
N 全高	3,270				3,340	

〈注〉\*印はシューラグ高さを含みません。・各仕様の標準装備品装着時の値です。

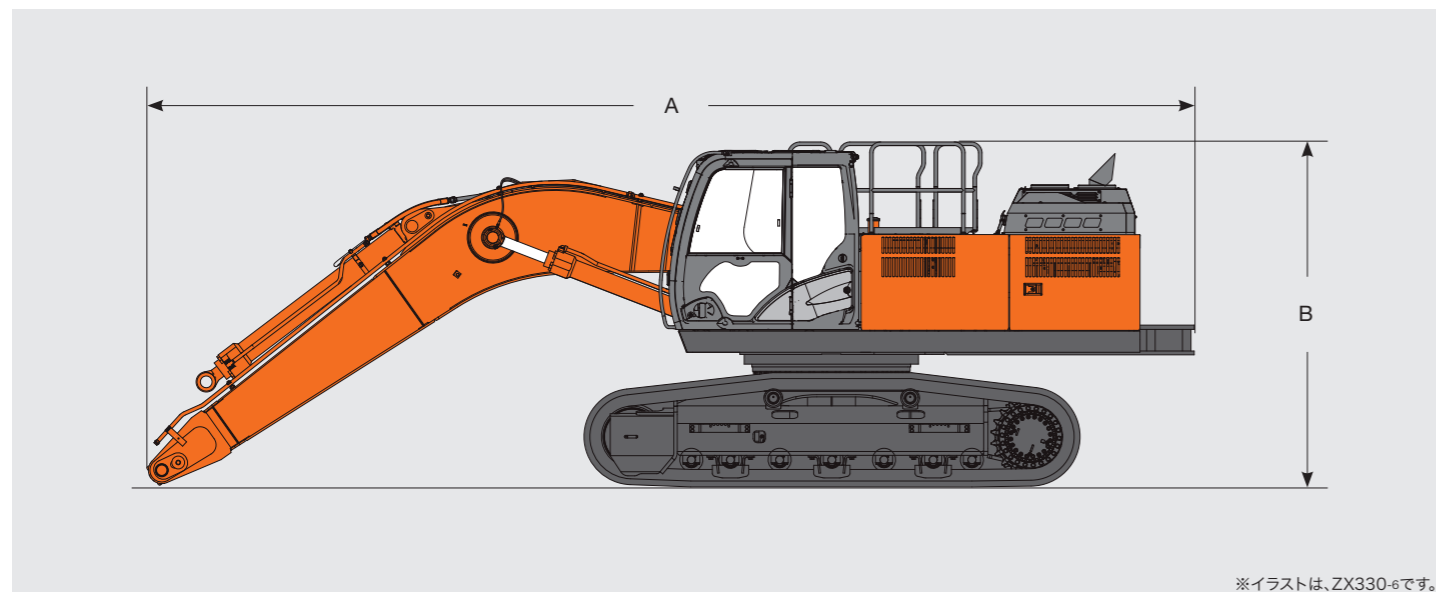
## 各種バケット

	容量 m <sup>3</sup>		幅 mm		爪数	ZX330-6 ZX330LC-6 標準タイプ			ZX350H-6 ZX350LCH-6 重掘削仕様機	ZX350K-6 ZX350LCK-6 解体仕様機 (ハイグレードタイプ)
	山積 新 JIS (旧 JIS)	平積	サイドカッタ 無し	サイドカッタ 含む		ショートアーム 2.67 m	標準アーム 3.20 m	ロングアーム 4.00 m	Hアーム 3.20 m	Kアーム 3.20 m
バケット	1.15(1.00)	0.85	1,100	1,230	5	◎	◎	◎	×	◎
	1.40(1.20)	1.00	1,280	1,410	5	◎	標準◎	◎ / ◎	×	◎
	1.62(1.40)	1.16	1,460	1,590	5	○	○	× / □	×	○
	1.86(1.60)	1.32	1,640	-	5	□	×	×	×	×
	1.40(1.20) <sup>*1</sup>	1.00	1,280	1,410	5	◎	◎	◎ / ◎	×	◎
バケット補強付き	1.40(1.20) <sup>*2</sup>	1.00	1,280	1,410	5	◎	◎	◎ / ◎	◎	標準◎
	1.40(1.20) <sup>*1</sup>	1.00	1,280	1,410	5	◎	◎	◎ / ◎	◎	◎
	1.62(0.40)	1.16	1,460	1,590	5	○	○	× / □	○	×
岩用バケット	1.15(1.00)	0.86	-	1,200	5	●	●	×	●	×
	1.38(1.20) <sup>*1</sup>	1.00	-	1,360	5	◎	◎	×	標準●	×
	1.38(1.20) <sup>*2</sup>	1.00	-	1,360	5	◎	◎	×	●	×
	1.50(1.30) <sup>*1</sup>	1.10	-	1,470	5	○	○	×	◎ / ●	×
リッパバケット	1.50(1.30) <sup>*2</sup>	1.10	-	1,470	5	○	○	×	◎ / ●	×
	0.90(0.80)	0.70	1,010	-	3	●	●	×	●	×
1本爪リッパ	-	-	-	-	1	●	●	×	●	×

〈注〉\*1印は、スーパVつめ \*2印は、横ピンタイプ ・ホウバケット補強付き/岩用バケットは横板式のウェアプレートです。・岩用バケットはサイドシュラウド付きです。

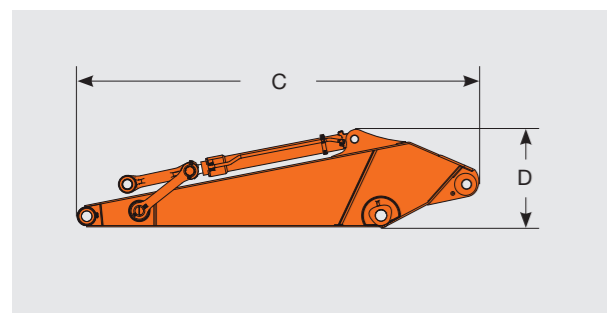
# SPECIFICATIONS

## ■ 輸送時寸法・重量



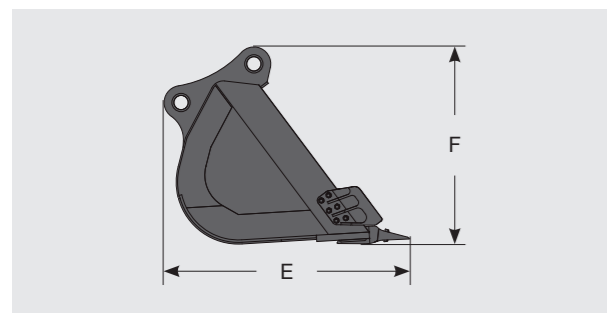
### 本体

仕様	長さ(A) × 高さ(B) × 幅 mm	重量(LC) kg	備考
ZX330-6 標準タイプ	9,780 × 3,230 × 3,190	23,200 (23,900)	6.4 mブーム、600 mm グローサシュー装着時
ZX350H-6 重掘削仕様機		24,300 (25,000)	6.4 m Hブーム、600 mm 強化型グローサシュー装着時
ZX350K-6 解体仕様機	9,780 × 3,290 × 3,190	24,200 (24,900)	6.4 m Kブーム、600 mm 強化型グローサシュー装着時



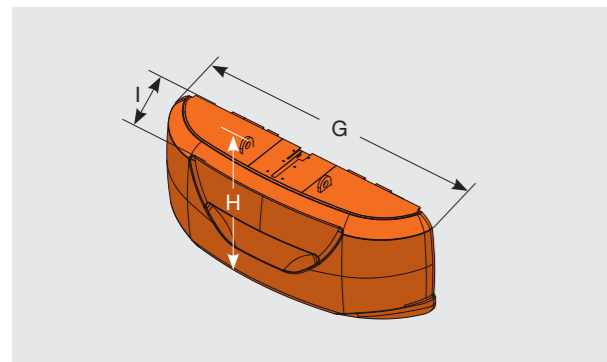
### アーム

アーム長さ	長さ(C) × 高さ(D) × 幅 mm	重量 kg
2.67 m アーム	3,870 × 1,160 × 560	1,700
3.2 m アーム (標準)	4,370 × 1,060 × 560	1,800
3.2 m アーム (H仕様標準)	4,370 × 1,100 × 600	2,000
3.2 m アーム (上下面補強、K仕様標準) アタッチメント基本配管付き	4,370 × 1,070 × 580	2,000
4.0 m アーム	5,170 × 1,040 × 560	2,000



### バケット

バケット容量 新JIS m <sup>3</sup>	長さ(E) × 高さ(F) × 幅 mm	重量 kg
1.15	1,740 × 1,400 × 1,230	1,100
1.38 岩用 (H仕様標準)	1,720 × 1,420 × 1,360	1,300
1.4 (標準)	1,740 × 1,400 × 1,410	1,200
1.4 補強付き (K仕様標準)	1,720 × 1,420 × 1,410	1,400
1.62	1,740 × 1,400 × 1,590	1,300
1.86	1,740 × 1,400 × 1,640	1,200



### カウンタウエイト

カウンタウエイト 質量	長さ(G) × 高さ(H) × 幅(I) mm	重量 kg
6.3 t (標準)	2,950 × 1,250 × 760	6,400
6.9 t (H仕様)		6,900
7.6 t (K仕様)		7,600

〈注〉輸送荷姿については、関係法令を厳守し「特定車両通行許可」に基づく輸送を実施してください。上記値は、各仕様機の標準仕様の概算値を記述しています。

バリエーション仕様機 ニーズに応じたカスタマイズで、さらに使いやすく。

## 重掘削仕様機 Hシリーズ ZAXIS 350H / ZAXIS 350LCH



### 標準装備品

- 6.40 m H ブーム
- 3.20 m H アーム
- 1.38 m<sup>3</sup> 岩用バケット (スーパVつめ)
- A リンク
- H 用強化型 B リンク
- 600 mm 強化型トリプルグローサシュー
- 6,900 kg カウンタウエイト(0.55 t 増量)
- キャブ (標準)
- キャブ前面下網ガード
- メカニカルサスペンションシート (布張り)
- フルトラックガード
- トラックアンダカバー
- 強化型サイドステップ
- 旋回体アンダカバー (強化型 6.0 mm)
- グリースガン (充電式)
- ダブルフランジ下ローラ

### オプション

- 700 mm トリプルグローサシュー
- 800 mm トリプルグローサシュー
- キャブ天井縦柵ガード
- サンバイザ
- H800 キー
- 電子キーロックシステム
- アタッチメント基本配管
- ブレーカ、破砕機共用配管 (NPK)
- ブレーカ、破砕機共用配管 (NPK 以外) \*1
- アタッチメント速度切替え配管(2速切替え)
- キャブ上作業灯 (各種、ハロゲン式)
- LED ブーム作業灯 (両側)
- セレクタバルブ式マルチレバー (4way)
- プレクリーナ付きエアクリーナ

〈注〉\*1印は、NPK以外のブレーカ配管の場合もご使用になれます。・オプション品のご注文の際は納期をご確認ください。

## 解体仕様機 ハイグレードタイプ ZAXIS 350K / ZAXIS 350LCK



### 標準装備品

- 6.40 m ブーム (配管座付き)
- 3.20 m アーム (上下面補強) (配管座付き)
- 1.40 m<sup>3</sup> バケット (フル補強)
- K 用強化型 B リンク
- 600 mm 強化型トリプルグローサシュー
- 7,600 kg カウンタウエイト(1.25 t 増量)
- キャブ (K仕様:前窓ツインワイパ、天窓ワイパ付き)
- キャブ天井縦柵ガード
- キャブ前面上下縦柵ガード
- アタッチメント基本配管
- ブレーカ、破砕機共用配管 (NPK)
- ブレーカ、破砕機共用配管 (NPK 以外) \*1
- アタッチメント速度切替え配管 (2速切替え)
- パイロットアキュムレータ
- トラックガード (3個)
- ダブルフランジ下ローラ
- トラックアンダカバー
- 強化型サイドステップ
- 旋回体アンダカバー (強化型 6.0 mm)
- 作動油タンク (高性能フルフローフィルタ (目詰まりインジケータ付き))

### オプション

- 700 mm トリプルグローサシュー
- 800 mm トリプルグローサシュー
- キャブ前面下網ガード
- キャブ前面上下縦柵ガード
- 前面上縦柵、下網ガード
- メカニカルサスペンションシート (布張り)
- H800 キー
- 電子キーロックシステム
- キャブ上作業灯 (各種、ハロゲン式)
- LED ブーム作業灯 (両側)
- セレクタバルブ式マルチレバー (4way)
- プレクリーナ付きエアクリーナ
- フルトラックガード

〈注〉\*1印は、NPK以外のブレーカ配管の場合もご使用になれます。・オプション品のご注文の際は納期をご確認ください。

# バリエーション仕様機 ニーズに応じたカスタマイズで、さらに使いやすく。

## マシンガイダンス仕様機 ZAXIS 330 / ZAXIS 330LC

標準機にICT 施工の計測器を搭載したモデルです。  
下記仕様を選択できます。  
詳しくは、マシンガイダンス仕様機総合カタログをご覧ください。

### 3D マシンガイダンス

衛星測位および姿勢センサによる機械の位置・姿勢情報と、施工目標の3D 設計データに基づいて、モニタや音による操作ガイダンスを提供するシステムです。

### 2D マシンガイダンス

姿勢センサによる機械の姿勢情報と、モニタから入力した施工目標に基づいて、モニタや音による操作ガイダンスを提供するシステムです。

### ■搭載計測器

10.1 インチ  
タッチパネル式モニタ



フロント傾斜IMU X 3  
(ブーム、アーム、バケット)



ブーム、アーム用



バケット用

油圧ショベルのブーム、アーム、バケットなどに装備し、それぞれの角度を測定するセンサ。

車体傾斜IMU  
(MG コントローラ)



油圧ショベルの車体本体に装備し、傾きを測定するセンサ。

通信端末



### 3D 機能専用機器

#### GNSS アンテナ

GPS + GLONASS の受信機。油圧ショベルの3次元位置や向きをリアルタイムに測定。



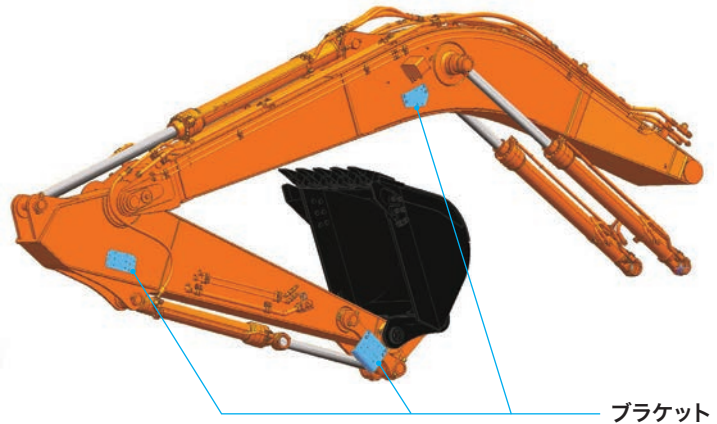
#### RTK 受信機

基地局からの補正情報を受信。



## マシンガイダンス対応ブラケット仕様機 ZAXIS 330 / ZAXIS 330LC

標準機にICT 施工の計測器を別途搭載できるモデルです。各社の計測器を搭載できるブラケット（フロント部分）を用意しました。  
日立建機日本では、これらのブラケットおよび計測機器の販売・レンタルも行っております。



ブラケット

※画像はZX200-6の例です。

- カタログに記載した内容は、予告なく変更することがあります。機械の色および内装色は撮影、印刷インキの関係で実際の色とは異なって見えることがあります。
- 掲載写真は、販売仕様と一部異なる場合があります。また、オプション品を含んでいる場合もあります。
- 掲載写真には、カタログ撮影用の姿勢のものが含まれています。機械を離れるときには、必ず作業装置を接地させてください。
- 機体質量3トン未満のバケットを装着した建設機械の運転には「車両系建設機械（整地・運搬・積込み用・掘削用）運転技能講習修了証」の取得、機体質量3トン未満には「車両系建設機械（整地・運搬・積込み用・掘削用）運転特別教育」の受講が必要です。
- 機体質量3トン以上のブレーカ、鉄骨切断機（鉄骨切断機、コンクリート圧砕機、解体用つかみ機）の運転には、「車両系建設機械（解体用）運転技能講習修了証」の取得、機体質量3トン未満には「車両系建設機械（解体用）運転特別教育」の受講が必要です。（平成25年7月1日、労働安全衛生規則改正による）
- 「ZAXIS」は、日立建機（株）の登録商標です。

## 日立建機株式会社

東京都台東区東上野 2-16-1 〒110-0015  
営業本部 ☎ (03) 5826-8150  
www.hitachicm.com/global/jp

## 日立建機日本株式会社

埼玉県草加市弁天 5-33-25 〒340-0004  
営業本部 ☎ (048) 935-2111  
japan.hitachi-kenki.co.jp



お近くの販売店および教習所を  
検索できます。



正しい操作と、周囲への思いやりは、安全作業の第一歩です。  
ご使用の前に、必ず「取扱説明書」をよく読み、正しくお使いください。

お問い合わせは、お近くの日立建機販売店へ