

ZAXIS-5 シリーズ

HITACHI

Reliable Solutions

ZAXIS 20UR



※写真はMLクレーン仕様機になります。

超小旋回型 油圧ショベル

- 型式: ZX20UR-5A
- エンジン定格出力: 13.0 kW (17.7 PS)
- 機械質量: 1,990 kg
- バケット容量 新JIS: 0.05 m³

いつも、あなたのそばに。 ユーザーフレンドリーなミニショベル。

ZAXIS Empower your Vision.

総合性能の飛躍的な進化を遂げたZAXISは、皆様の身近な環境を創造し、豊かな未来を拓きます。



国土交通省
排出ガス対策型建設機械
(第3次基準)指定機



国土交通省
超低騒音型建設機械
指定機

ZAXIS ミニショベルは、お客様の声でつくられています。
オペレータを優しく包む操作空間は、使いやすさにこだわって丁寧に設計。
美しいボディは、カバーを開けると広いメンテナンスエリアが現れ、整備性がさらに向上しています。
さらに、現場の期待に応える掘削力・つり能力を備えつつ、ミニマムな車体サイズを実現。
3t車なら機材と一緒に運べます。
一緒にいると思わず笑顔になってしまう、素敵なパートナー。
新しいZAXISはいつもあなたのそばにいます。

新しいZAXISの魅力

High Performance

優れた操作性

Comfortability

快適な居住性

Easy Maintenance

容易な整備性



※本カタログの掲載写真はカタログ撮影用の姿勢です。
機械を離れる場合は、必ずフロントアタッチメントを接地させてください。

従来機と比較し 燃費効率が9%向上

高効率油圧システムの採用により、燃料1リットルあたりの燃費効率が9%上昇しました。

現場が望んだ リストコントロールレバーを採用

「長時間操縦すると肩が凝る」「深掘時に前傾して操作する体勢がツライ」といった現場の声に応え、手元でラクに操作できるリストコントロールレバーを採用。オペレータが疲れにくく、生産性も向上するミニショベルを目指しています。



メンテナンスが よりスピーディかつ効率的に

お客様の現場で、どのようにメンテナンスが行われているかをリサーチ。それをもとに、場所を取らない上下スライド式エンジンカバー、一度に点検できる集中配置されたフィルタ類などを採用。メンテナンスがスピーディかつ効率的に行えます。



ミニマムなボディに 定格荷重600kgのMLクレーン仕様も

現場で要望の高いMLクレーンを、ミニショベルのクラスで搭載(オプション)。600kgのつり作業が可能です。外構、公共配管工事などで十分に性能を発揮できます。利便性の高いワンタッチ格納式フックや、落下防止対策のホールディングバルブも備えています。



High Performance and Comfortability

心地よい作業空間と 優れた操作性

長時間の作業でも疲れにくく、感覚的に操作できること。これが、お客様の声をカタチにした、私たちの答えです。

疲れにくいリストコントロールレバー

前かがみになることなく、自然に手を置く位置にレバーを配置。深堀時、ゆったりとシートに腰掛けのまま操作できます。油圧パイロット式のため、反応も機敏で細やか。長時間の作業でも疲れにくくなっています。



広いコンソール幅とシートスライド機能

左右のレバースタンド間隔を広げ、上位クラスのZAXIS 30URと同じ幅にすることで、手狭感を解消しました。シート位置を前後に調整できるシートスライド機能も完備。ジャストフィットなオペレーション空間を提供します。



4way セレクタバルブ式マルチレバー (オプション)

一般的な4種類の操作パターンに対応。慣れた操作へ容易に切り替えられます。操作パターンは、乗車時に点検窓から確認できます。



感覚で操作できる 走行2速切替えペダル

走行スピード切替えは、足元のペダル操作で。手元が見づらい夜間作業のときなども、感覚的に操作が可能。現場内移動がスムーズ&スピーディに行えます。



座ったまま確認できる前方・右側視界

足元周りがすっきりしているため、前方視界が良好。座ったままの状態でも、掘削箇所やブレードの先端部分を確認しながら作業できます。さらに構造の設計を見直し、右側の視界を遮るパーツを排除したため、効率的でより安全な操作が可能です。



動きをロックして エンジンをかけられるロックレバー

ロックレバーをロック位置にすると、フロントや旋回の操作、走行がロックされます。この状態でなければ、エンジンがかかりません。また、ロック位置にしないと、オペレータは乗り降りできません。不意のレバー操作による誤作動を防ぎます。



低いフロアマット 2ステップでラクラク乗降

フロアマットが従来機より低くなり、2ステップでスムーズに乗り降り可能。着座高も低くなっており、そのぶん天井が高く、視界も広がっています。



Easy Maintenance

毎日使うものだから、メンテナンスも簡単に。

ワイドオープンするカバーや、主要機器にアクセスしやすい配置など、エンジニア目線で考えた、便利な工夫を凝縮しています。

上下にスライドする エンジンカバー

カバーが後方へ張り出す量が少ないので、メンテナンス作業に広いスペースを必要としません。

エアクリーナ

工具なしで開閉できる ラジエータ前カバー

従来機までボルト固定だったラジエータ前カバーを、ラッチ式に変更。簡単に開閉できます。

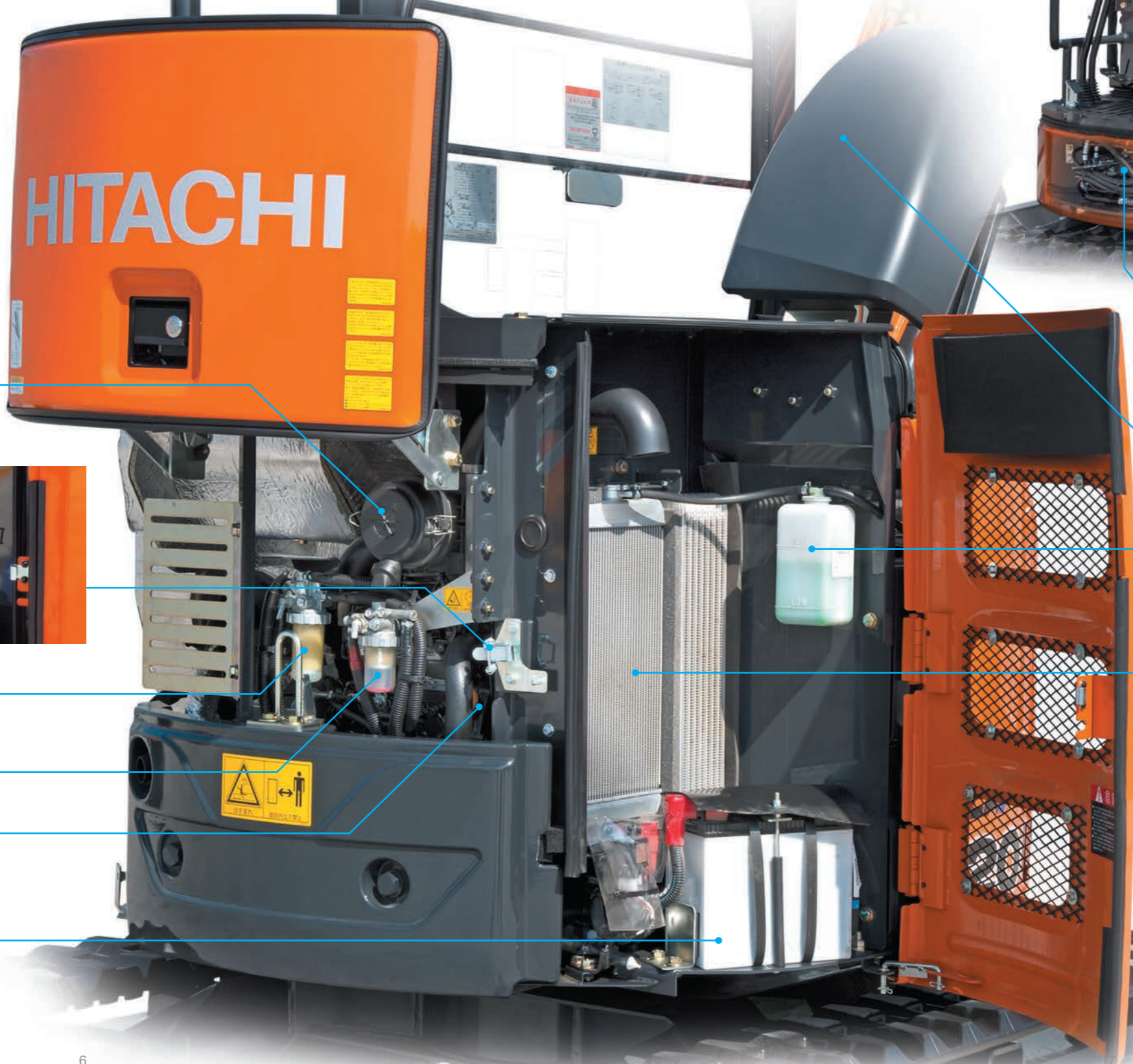
燃料フィルタ

ウォータセパレータ

エンジンオイル供給口

交換しやすい バッテリー配置

バッテリーを着脱しやすい場所に配置。スピーディに手際よく交換することが可能です。



油圧ポンプ

パイロットフィルタ

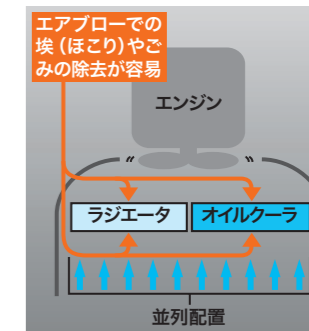
コントロールバルブ

小さく軽い燃料タンクカバー

冷却水リザーブタンク

清掃性と冷却性に 優れたラジエータ周り

ラジエータとオイルクーラを平行に配置することで、清掃しやすい構造に。さらにラジエータカバーの通気口を拡大。冷却性能も向上させました。



つり作業も、これ1台で。 期待に応えるクレーン機能搭載。

ミニショベルのクラスで、機能充実の ML クレーンを搭載。
配管等の工事で、600 kg までのつり作業が可能に。
マルチな働きで作業効率も大幅アップ。まさに頼れる1台です。

MLクレーン仕様機 (オプション)

小型移動式クローラクレーン。

法律で定める構造と安全装置を装備し、JCA (日本クレーン協会) に合致した小型移動式クローラクレーンです。
運転資格は、下記の修了が必要です。
・つり上げ荷重 1 t 以上 5 t 未満：小型移動式クレーン運転技能講習
・つり上げ荷重 0.5 t 以上 1 t 未満：小型移動式クレーン運転特別教育
また、玉掛け作業は「玉掛け技能講習」の修了が必要です。

最大定格荷重

0.60 t (作業半径1.5 m以下)



明るいマルチモニタで情報管理

(MLクレーン仕様機にのみ装備)

明るく見やすい液晶モニタを採用したマルチモニタシステム。機械の状態、設定、警告などの必要な情報を、モニタのボタンを操作し、簡単に表示できます。

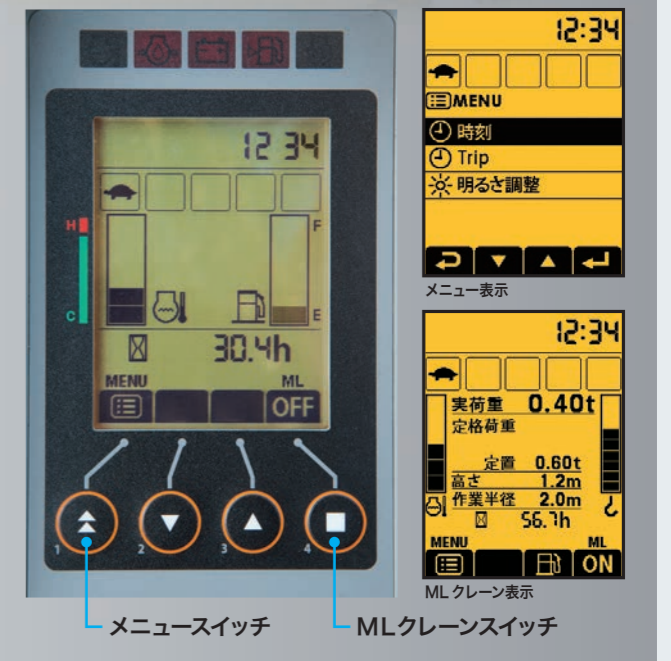
クレーンの状態を監視できるマルチモニタ



過負荷警報装置を内蔵。実荷重、定格荷重(定置)、高さ、作業半径を同時に表示できます。

■表示項目一覧

- ・水温計
- ・燃料残量計
- ・アワーメータ
- ・時計
- ・各種エンジン警告表示
- ・オーバヒート警告灯
- ・エンジン油圧警告灯
- ・チャージ警告灯
- ・燃料残量警告灯



メニュースイッチ

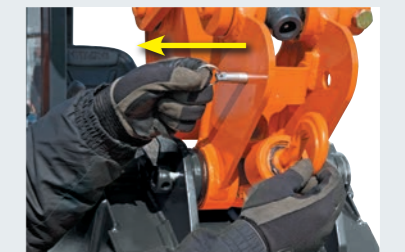
MLクレーンスイッチ

MLモード時に回転灯でアラート

つり作業中の思わぬ接触事故を防ぐため、周囲に警戒を促します。

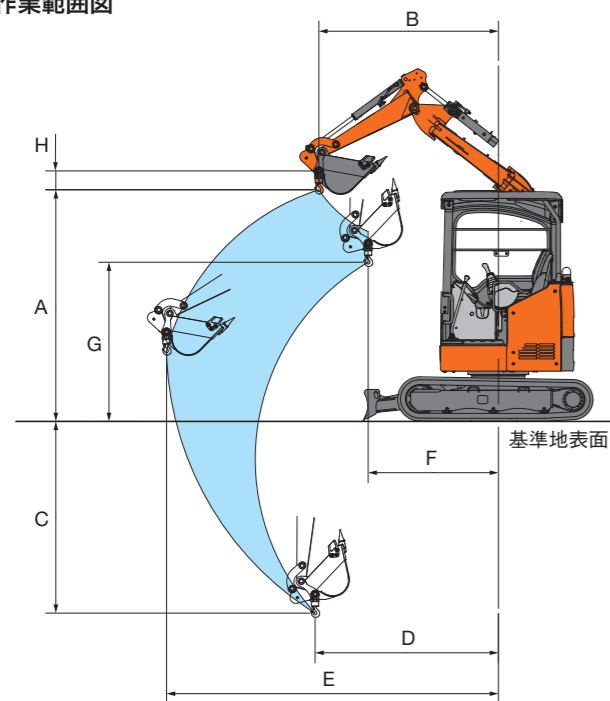
落下を防止するホールディングバルブ
つり作業中に、万一ホースがバーストしても、一定の油圧を保ってフロントが落ちないようにするホールディングバルブ(落下防止弁)を装備。

必要に応じて使えるワンタッチ式格納フック



ワンタッチで、フックの固定と取外しが可能。便利な格納構造です。

■作業範囲図

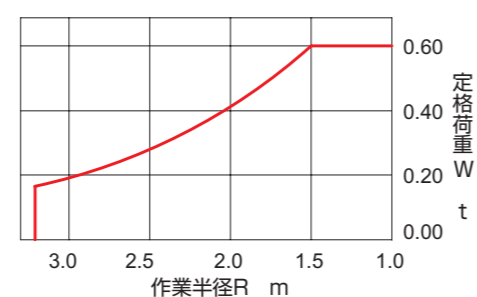


■作業範囲

単位：mm

A 最大地上揚程	2,260
B 最大地上揚程時作業半径	1,750
C 最大地下揚程	1,870
D 最大地下揚程時作業半径	1,790
E 最大作業半径	3,230
F 最小作業半径	1,270
G 最小作業半径時作業揚程	1,550
H フック長	190

■定格荷重曲線



SPECIFICATIONS

ZAXIS20UR

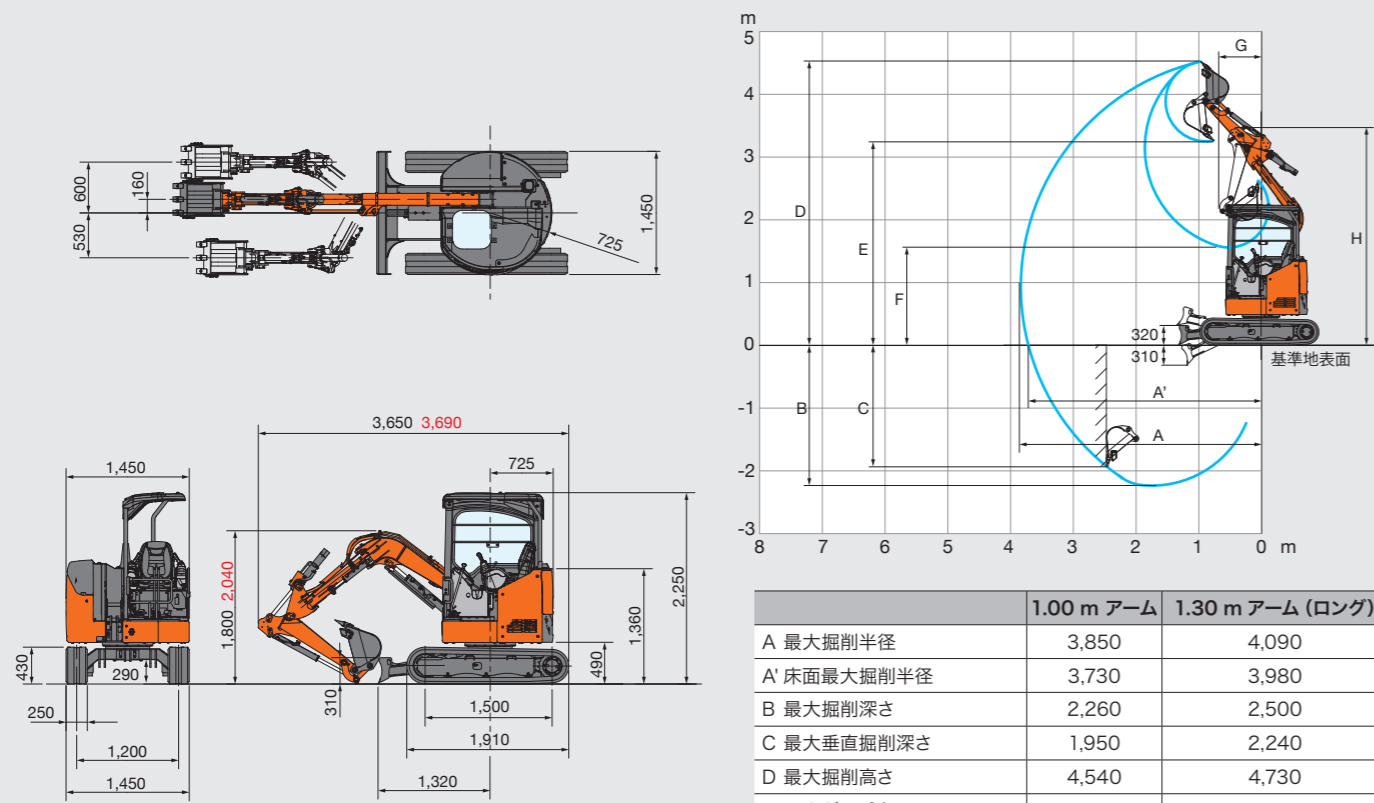
仕様

型式	ZX20UR-5A (キャノピ)	
機械質量	kg	1,990
機体質量	kg	1,450
標準バケット容量 新 JIS	m ³	0.05
標準バケット幅 (サイドカッタ無し)	mm	450 (400)
性能		
旋回速度	min ⁻¹ (rpm)	8.4 (8.4)
走行速度 高 / 低	km/h	4.4 / 2.6
登坂能力	% (度)	47 (25)
最大掘削力 (バケット)	kN (kgf)	19.0 (1,950)
エンジン		
名称	3TNV76	
形式	水冷 4 サイクル直列 3 気筒渦流室式	
定格出力 ネット (JIS D0006)	kW/min ⁻¹ (PS/rpm)	13.0 / 2,200 (17.7 / 2,200)
総行程容積	L (cc)	1.116 (1,116)
油圧装置		
油圧ポンプ形式	可変容量型斜板式 x2、歯車式 x1、歯車式 x1 (操作用)	
主リリーフ弁セット圧	MPa (kgf/cm ²)	20.6 (210)
旋回油圧モータ形式	定容量斜板式	
走行油圧モータ形式	可変容量斜板式	
フロント		
最大オフセット量	mm	左 530 / 右 600
足回り		
標準シュー幅 ゴムクローラ	mm	250
接地圧	kPa (kgf/cm ²)	25 (0.26)
クローラ全幅およびブレード幅	mm	1,450
油類の容量		
燃料タンク容量 (軽油)	L	32
作動油タンク容量	L	全量 30 (タンク基準レベル 19)

・単位は、国際単位系(SI)による表示です。()内は、従来の単位表示を参考値として併記しました。

寸法図 / 作業範囲図

単位：mm



	1.00 m アーム	1.30 m アーム (ロング)
A 最大掘削半径	3,850	4,090
A' 床面最大掘削半径	3,730	3,980
B 最大掘削深さ	2,260	2,500
C 最大垂直掘削深さ	1,950	2,240
D 最大掘削高さ	4,540	4,730
E 最大ダンプ高さ	3,270	3,470
F 最小ダンプ高さ	1,550	1,410
G フロント最小旋回半径	790	1,050
H フロント最小旋回半径時高さ	3,450	3,520

(注) ・寸法は、ゴムクローラ装着時の数値です。
・赤字は、1.30 m アーム (ロング) 仕様の値です

仕様パターン

◎：標準仕様 (変更不可) ○：標準仕様 (変更可) ●：オプション —：設定無し

		標準仕様	ML クレーン仕様	
ブーム	2.23 m オフセットブーム	◎	—	
	2.23 m オフセットブーム ML クレーン	—	◎	
	1.00 m アーム	○	○	
	1.00 m 2 面補強アーム	●	●	
アーム	1.00 m 4 面補強アーム	●	●	
	1.30 m 2 面補強アーム	●	—	
	0.028 m ³ フラットボトム (幅 300 mm)	●	●	
	0.036 m ³ フラットボトム (幅 350 mm)	●	●	
バケット (幅はサイドカッタ含む)	0.044 m ³ フラットボトム (幅 400 mm)	●	●	
	0.05 m ³ フラットボトム (幅 450 mm)	○	○	
	底・側面補強 (0.05 m ³ バケットに対応)	●	●	
	フック付き (0.028 m ³ ~ 0.05 m ³ バケットに対応)	●	—	
	平爪付き (0.05 m ³ バケットに対応)	●	●	
	フック付き缶物 A リンク	●	—	
	ML フック付き A リンク	—	◎	
	シュー	250 mm ゴムクローラ	◎	◎
	キャノピ	3 柱キャノピ	◎	◎
	キー	H800 キー	●	●
NS キー		○	○	
イモビライザキー		●	●	
レバー	JIS 操作レバー方式	○	○	
	日立操作レバー方式	●	●	
	セレクトバルブ式マルチレバー (4way)	●	●	
走行	走行速度切替えペダル	◎	◎	
	その他	室内予備電源 (12V)	●	●
	ダブルエアエレメント	●	●	
	グリースガンホルダ	●	●	
	作動油タンクキャップカバー	●	●	
	高性能フルフローフィルタ	●	●	
	寒冷地仕様バッテリー (65B24R)	●	●	

標準装備品

油圧システム	安全装置	その他装備
・油圧パイロット式操作レバー ・旋回駐車ブレーキ	・ニュートラルエンジンスタート ・ロックレバー ・ファンガード ・干涉防止システム	・国土交通省排出ガス対策型建設機械 (第3次基準) 指定機 ・国土交通省超低騒音型建設機械指定機 ・ラジエータ/オイルクーラの並列配置 ・フロアマット ・ブレード ・本体丸つきフック (輸送時固定・つり用フック穴) ・タイダウンフック ・スライドシート ・HNプッシュ ・ドリンクホルダ (MLクレーン仕様)

バックホウバケット適合表

◎：一般掘削 ○：軽掘削

容量 m ³	幅 mm	1.00 m アーム	1.30 m アーム (ロング)
0.028	300 [250]	◎	◎
0.036	350 [300]	◎	◎
0.044	400 [350]	◎	◎
0.05	450 [400]	◎	○

(注) バケット容量は、新 JIS 表記です。 [] 内は、サイドカッタを除いた数値です。

多彩なオプション品を用意

とくに要望が多いアイテムに集約し、 シンプルなパックにリニューアル 「NEW レンタルパック」の基本装備

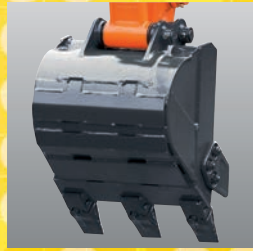
セレクトバルブ式マルチレバー
(4way)



2面補強付きアーム



側面、底面補強バケット



イモビライザキー(電子キー)



お勧めオプション



グリースガンホルダ



室内予備電源(12V)

- カタログに記載した内容は、予告なく変更することがあります。機械の色および内装色は撮影、印刷インキの関係で実際の色とは異なって見えることがあります。
- 掲載写真は、オプション品を含んでいます。また、販売仕様と一部異なる場合があります。
- 機体質量3トン以上のバケットを装着した建設機械の運転には「車両系建設機械(整地・運搬・積込み用・掘削用)運転技能講習修了証」の取得、機体質量3トン未満には「車両系建設機械(整地・運搬・積込み用・掘削用)運転特別教育」の受講が必要です。
- 機体質量3トン以上のブレーカ、鉄骨切断機(鉄骨切断機、コンクリート圧砕機、解体用つかみ機)の運転には、「車両系建設機械(解体用)運転技能講習修了証」の取得、機体質量3トン未満には「車両系建設機械(解体用)運転特別教育」の受講が必要です。(平成25年7月1日、労働安全衛生規則改正による)
- 「ZAXIS」は、日立建機(株)の登録商標です。

日立建機株式会社

東京都台東区東上野 2-16-1 〒110-0015
☎(03)5826-8150
www.hitachicm.com/global/ja/

日立建機日本株式会社

埼玉県草加市弁天 5-33-25 〒340-0004
☎(048)935-2111
japan.hitachi-kenki.co.jp



お近くの販売店
を検索できます。



正しい操作と、周囲への思いやりは、安全作業の第一歩です。
ご使用前に、必ず「取扱説明書」をよく読み、正しくお使いください。

お問い合わせは、お近くの日立建機販売店へ