

# HITACHI

ZAXIS-5 シリーズ 後方超小旋回機



Reliable solutions

# ZAXIS135us

特定特殊自動車排出ガス2011年基準適合車



※写真は、オプションのブレード、アタッチメント配管、サンバイザ、トラックガードを含みます。



## 油圧ショベル

- 型式 : ZX135US-5B / ZX135USK-5B / ZX135USOS-5B
- エンジン定格出力 : 73.4 kW (99.8 PS)
- 運転質量 : ZX135US-5B : 13,400 kg  
ZX135USK-5B : 14,600 kg  
ZX135USOS-5B : 15,000 kg
- バケット容量 新JIS : 0.19 - 0.66 m<sup>3</sup>

# Low fuel. Good feel.

エコノミーな燃費で、ファーストクラスの心地よさ。

低燃費\*ながら、パワフルによく働き、運転することが心地よいショベル。

新型ZAXISは、そんなショベルをめざしました。

マーケットのニーズを追求して実現した、うれしい低燃費性能と優れた生産性。

そして、さまざまな現場で迅速に活躍することができるアタッチメント対応力。

充実した装備と快適性に優れたキャブに乗り込み、  
一体となって操れる心地よさ。

サポートでは新しいサポートプログラム「ConSite」が登場。

機械の性能からアフターサービスまで、

正統進化した新型ZAXISを

体感してください。

\*詳細は、P4-5を参照してください。

ZAXIS Empower your Vision.  
総合性能の飛躍的な進化を遂げたZAXISは、皆様の身近な環境を創造し、豊かな未来を拓きます。



特定特殊自動車  
排出ガス2011年基準  
適合車



国土交通省  
超低騒音型建設機械  
指定機



※写真は、オプションのトラックガード、サンバイザを含みます。

# 低燃費&パワフル掘削で、 よりZAXISらしく…

新型ZAXISは、低燃費でよく働き、運転することが心地よいショベルに仕上がりました。  
低燃費にするだけのありふれたショベルではなく、  
ZAXISは、特別な存在としてこれまで以上に、使いやすく頼もしくなりました。

★★★★★  
2020年燃費基準達成率  
100%以上

本機は、2020年燃費基準をクリアしています。  
なお、国土交通省が定める型式認定は、2014年排出  
ガス基準適合率が対象となるため、本機は認定対象  
外車両です。

## 燃料消費量

(当社測定方法による対ZX135US-3 Pモード比)

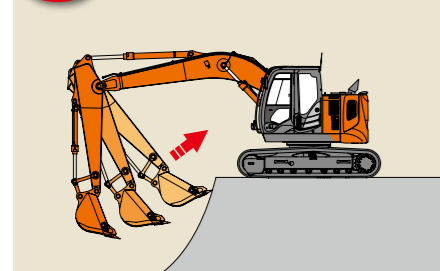
PWRモード **7%低減**

ECOモード **19%低減**

## 低燃費と大作業量の両立

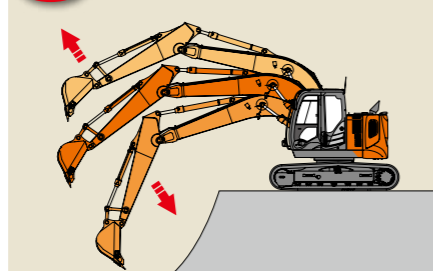
オペレータの操作性を重視したHIOS 油圧システムに、効率的な油圧制御をプラスした  
HIOSⅢ油圧システムを採用。「掘削増速システム」と「ブーム再生システム」を備え、作業  
スピードの向上と低燃費を実現しました。

### 特許「掘削増速システム」



ブーム上げ時、ブームシリンダからの圧油をアーム動作  
に再利用します。圧力が高められたブームシリンダから  
の圧油がアーム引き動作に活用されることで、アーム引  
きのスピードアップと燃費の低減を実現します。

### 特許「ブーム再生システム」



ブーム下げ時にフロントの自重を利用して圧油をブーム  
回路内で循環(再生)させます。ポンプからの圧油を集中  
的にアーム動作に利用することができます。これにより  
アーム/ブーム下げ複合動作のスピードアップと燃費の  
低減を実現します。

## 掘削力をさらにパワーアップ

コントロールレバーにあるパワーディギ  
ングスイッチを押すと、一定時間掘削力が  
上がります。ここ一番パワーが必要な際  
に威力を発揮します。

パワーディギング時の最大掘削力  
(対通常時)

- アーム **5%アップ**
- バケット **5%アップ**

## オートパワーリフト

バケットいっぱいの重い土砂を持ち上げる  
際に、自動的にリフト力をアップします。

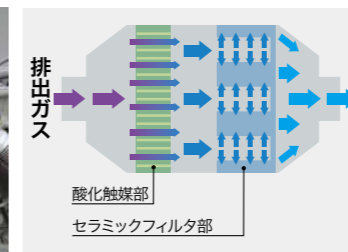
- リフト力 **5%アップ** (対通常時)

## 新世代クリーンエンジン搭載

クリーンな排出ガスと低燃費化を両立した新エンジンは、特定特殊  
自動車排出ガス2011年基準に適合します。  
新型エンジンは「マフラフィルタ」に代表される排出ガス浄化装置  
を備えPM(粒子状物質)を捕集します。さらに「可変式ターボチャー  
ジャ」を新採用し、NOxの低減を図りました。「クールドEGR」、「コ  
モンレール式燃料噴射システム」、「アイソクロナス制御」を従来機より  
受け継いでいます。



マフラフィルタ



排出ガス

酸化触媒部  
セラミックフィルタ部

### ●マフラフィルタ

エンジンから排出されたPMを除去するための濾過装置です。  
マフラ内にセラミックフィルタが装備されPMを捕集します。  
溜まったPMはマフラフィルタ内で独自の技術で再燃焼され、  
セラミックフィルタは再燃焼により再生されます。

### ●可変式ターボチャージャ

可変式ターボチャージャは、エンジンの全回転域で最適な過給  
圧を発生させます。これにより最適な燃焼をもたらす、低燃費化  
とNOxおよびPM低減に貢献します。

### ●オートアイドルストップ機能を搭載

ロックレバーを上げた状態で任意設定した時間になるとエンジ  
ンが停止します。

# 低燃費・生産性

※写真は、オプションのアタッチメント配管、サンバイザを含みます。

# アタッチメント対応力と 小旋回ボディで、 さらにZAXISらしく...

新しいZAXISはマルチモニタの多機能化により、さらにアタッチメント対応力が強化されました。小旋回ボディと相まって、どんな現場でもスピーディに対応できる実用性を兼ね備えました。ZAXISは特別な存在として、これまで以上に使いやすく頼もしくなりました。



# アタッチメント対応強化 小旋回ボディ

※写真は、オプションを含みます。

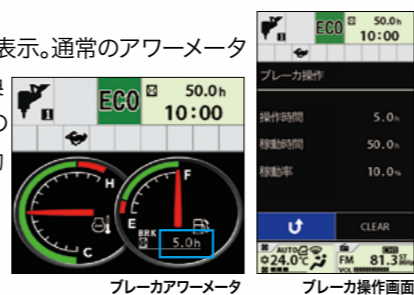
## マルチモニタで設定がスピーディに

### アタッチメント切替えを、よりスピーディに

保有しているアタッチメントの情報をマルチモニタに登録することができます。各アタッチメントの設定登録が11通り可能で、それぞれに登録名を付けられます。これらの情報をマルチモニタに登録しておくことで、スピーディなアタッチメント切替え作業が可能です。

### ブレーカアワーメータを標準装備

マルチモニタ内にブレーカアワーメータを表示。通常のアワーメータとは別にすることで、作動油やフィルタ交換の判断基準になります。また、マルチモニタの「ブレーカ操作」画面では、ブレーカの稼働時間と稼働率も確認することができます。

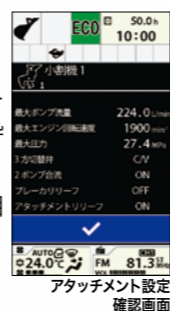


ブレーカアワーメータ

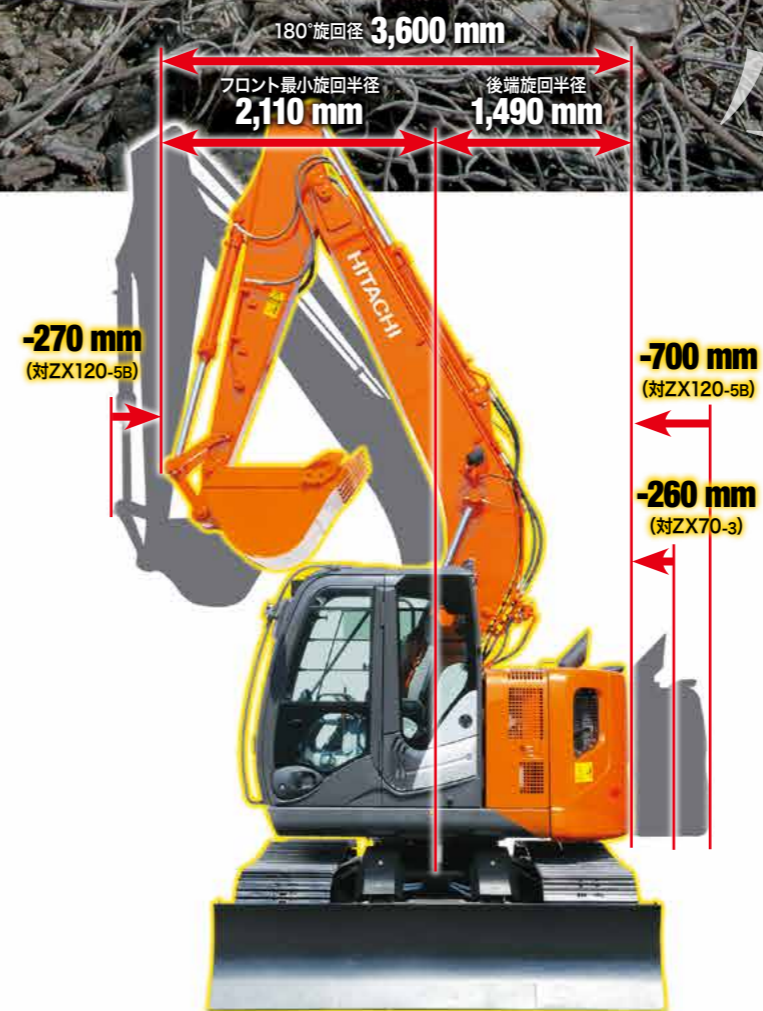
ブレーカ操作画面

### 予備バルブの調整機構

予備バルブは流量と圧力の調整が可能です。流量調整はマルチモニタで簡単に行うことができます。圧力設定は、設定圧力が低い圧砕機やブレーカなどのアタッチメントを装着する際に行います。ただし、圧力の調整は別途設定などが必要なため、最寄りの販売会社へご相談ください。



アタッチメント設定確認画面



※写真は、オプションのアタッチメント配管、アーム下面補強、サンバイザ、ブレードを含みます。

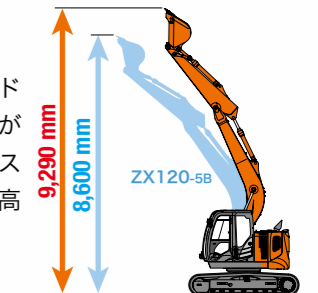
## 標準機を超える現場適応力

### 狭い現場での作業性

標準機 (ZX120-5B) の生産性に7tクラス (ZX70-3) の小さな後方旋回性能を併せ持ち、後端を気にする狭い現場で優れたパフォーマンスを発揮します。また、機体後部がクローラからはみ出す量が少ないため、旋回時における接触のリスクを軽減します。

### ワイドな作業範囲

標準機 (ZX120-5B) を上回るワイドな作業範囲。作業に要するスペースが標準機と比べて小さいので、スペースの限られた都市部での解体現場で高い作業性を発揮します。



### 優れた安定性

安定性を高めるため、US専用カウンタウエイトを採用しました。標準機 (ZX120-5B) より高い安定性を確保し、重いアタッチメント装着時でも安定した作業をこなせます。

# クオリティを追求して、ますますZAXISらしく...

上質なキャブ空間に身を置き操作レバーを握ったとき、クオリティの高さが満喫いただけます。美しいコンソールデザイン、斬新なマルチモニタシステム、機能性に満ちたスイッチの配置。ZAXISは、特別な存在としてこれまで以上に、上質かつ快適になりました。

## 快適性・安全性

### Multi Monitor

#### より使い易く、多機能になった新マルチモニタシステム

新マルチモニタシステムは、7インチの高繊細カラーモニタと操作系にマルチファンクションコントローラを採用しました。このシステムは、機械の状態を確認する水温計、「燃料計」、「作業モード」、「フルオートエアコン」、「FM/AM ラジオ」、「後方モニタ」、「メンテナンスサポート」「アタッチメント流量調整」などを一括してコントロールできるシステムです。メニュー切替は右操作レバーの側にあるマルチファンクションコントローラを左右に回す・押す動作で、作動状態をモニタで確認しながら選択操作ができます。また、新しい後方モニタは、常時後方を映し出すことができ、とても便利になりました。



### 快適性と安全性の両立「CRES V キャブ」

#### より広く快適な作業空間へ

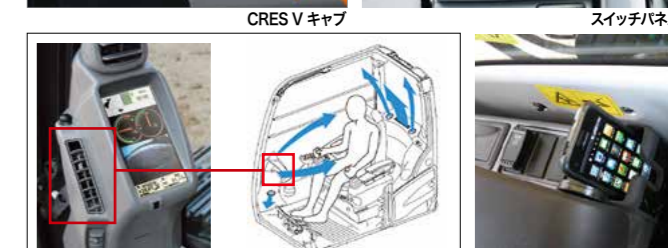
毎日使うマシンだからこそ快適に。新型ZAXISのキャブは、より広く設計しました。スマートに生まれ変わったコンソールは、足元が広く使用できるようデザインしました。シートとコンソールのスライド幅を拡大し、より快適に作業できる位置にシートポジションを取ることができます。大きい窓により、シートに座ると明るくワイドな視界が得られます。ルームランプは、ドアの開閉連動機構を採用し、夜間の乗降時の頼りになります。作業灯は、ディレイ機構を搭載し、エンジン停止後30秒間点灯するなど、夜間の親切装備も充実しています。キャブ内騒音も従来機に比べて静かになりました。新しいキャブは、広い空間と静かな環境で、心地よい操作環境を提供します。

#### 操作性の追求と快適装備

スイッチパネルは、右操作レバーの周りに集中配置され、操作性を最優先に考えた、使い勝手の良いレイアウトになっています。フルオートエアコンの吹き出し口は、お好みの位置に向きを変えることができます。また、オーディオシステムは、FM/AM ラジオに加え、AUX入力により、携帯音楽プレーヤを接続できます。お好みの音楽とともに休憩時間を楽しく過せます。

#### オペレータを保護するROPS対応\*キャブ

CRES V キャブは、転倒時保護構造ROPS規格 (ISO12117-2:2008) や労働安全衛生法ヘッドガード基準に適合したキャブを採用しました。\*機種の仕様によっては、ROPS規格に適合しない場合があります。



# 優れた整備性と耐久性で、 もっとZAXISらしく…

優れた耐久性はもちろんのこと、スピーディに点検・整備作業をし休車を短くする、新型ZAXISはこれらを簡単にできるように便利な機構を用意しました。ZAXISは、これまで以上に、使いやすく便利になりました。

# 整備性・耐久性



※写真は、オプションを含みます。

## 屈強な機体を支える足回り

新型ZAXISは、堅牢性の要である足回りを強化しました。

### ●Xビームフレームの強化

一枚板の曲げ構造で、定評のあるXビームフレームを大型化しました。



Xビームフレーム

## 耐久性と維持管理に優れたフロント

新型フロントは、はめ合い精度を高めガタを低減しました。さらに、各個所の耐久性を高め、長寿命化を実現しました。

### ●耐久性の高いフロント連結部

アーム先端とバケットの連結部の接触面にWC（タングステン/カーバイド）溶射を施し、接触面の摩耗を大幅に低減します。また、定評のあるHNブッシュを改良し、潤滑性能をさらに高めました。

### ●新たにブッシュを採用

ブームフート部取り付けブラケット（フレーム側）にブッシュを取付け、耐久性を向上させました。

### ●耐摩耗性をアップした強化樹脂製のスラストプレート

板厚をアップし耐久性を高めました。フロント連結部に装備、鳴き防止に貢献します。



新型HNブッシュ：アーム、ブーム部

強化樹脂製スラストプレート

## 清掃が便利になったラジエータ回り

### ワンタッチ脱着の防塵ネット

ラジエータの前面に、防塵ネットを装備しホコリが直接ラジエータに付着するのを軽減しました。防塵ネットは、ワンタッチで取り外せるので、清掃も便利です。

### 裏側もきれいにできる 清掃窓

ラジエータ裏面上部に清掃窓を用意しました。エアブローを使用し清掃することができます。



ラジエータ清掃窓

## より便利に集中メンテナンス

### 地上からアクセスできる点検個所

各種フィルタを集中配置し、地上から整備しやすくしました。



1 エアクリーナ 2 エンジンオイルフィルタ 3 パイロットフィルタ 4 燃料プレフィルタ  
5 燃料メインフィルタ 6 ウォータセパレータ (オプション)

### 運転席でチェックできる エンジンオイルレベル

マルチモニターでエンジンオイルレベルのチェックを行うことができます。



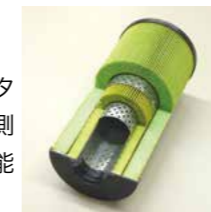
緑▶OK 赤▶NG

エンジンオイルレベルマーク

## 信頼性をさらに高めた燃料管理

### 二層式燃料メインフィルタ

燃料フィルタは、プレフィルタとメインフィルタを装備。メインフィルタは、エレメントが内側にもある二層式を採用し、優れた濾過性能によりエンジンを保護します。



### 内部の清掃がやり易くなった燃料タンク

燃料タンクに清掃用のカバーを付け、タンク内部の掃除が簡単にできるようになりました。また、水抜き作業も、ドレンコックをアクセスしやすい場所に設置したことで、簡単に作業ができます。



タンク内部清掃用カバー

### 高性能ウォータセパレータ (オプション)

燃料内の水分を捕集するフィルタ式高性能ウォータセパレータです。バイオ燃料5% 混合軽油にも対応しています。



※写真は、オプションのブレード、アタッチメント配管、トラックガードを含みます。

# 機械を見守るパートナーとして。

皆さまの声に応じて生まれた、日立建機の「ConSite (コンサイト)」。  
世界中の建設機械一台一台をしっかりと見守り、さまざまな側面から現場の思いをサポート。機械を「あなたにとってベストの機械」に近づけていくサービスです。

- ✓ 機械を自分仕様に
- ✓ 燃費向上・作業効率アップ

チューニング

## ConSite Consolidated Solution for Construction Sites

標準保証

- ✓ 従来機より拡大した保証期間
- ✓ 充実のサポート体制で、トラブルにもすばやく対応

延長保証

- ✓ 機械稼働をロングサポート
- ✓ パワートレインの延長保証

メンテナンス

- ✓ 無償メンテナンス
- ✓ 修理コスト・ダウンタイム低減
- ✓ 経済的なメンテナンス契約

データレポート

- ✓ 稼働状況の把握
- ✓ 機械の安定・長期稼働
- ✓ 燃費向上・作業効率アップ



「Global e-Service」に加えて、新しいサポートプログラム「ConSite」をご提案しています。

## Global e-Service Owner's Site

機械の稼働状況・保守をインターネットで一括管理。

### ● 機械情報を活用した、リモートメンテナンス管理

機械の位置情報やメンテナンス情報を携帯電話通信網を利用して収集し、インターネット経由でお客様へご提供します。日立建機と代理店による迅速で的確なサービスにより、機械の予防保全とお客様の機械管理をサポートいたします。

#### ● 位置情報

お客様の機械がどこにあるのか地図上で確認できます。



#### ● 機械履歴

機械のサービス履歴などが確認できます。



#### ● メンテナンス情報

正確な定期メンテナンスの時期・実施状況が確認できます。



#### ● 稼働状況の確認

機械の日々の稼働時間や燃料残量などの情報を確認できます。



稼働情報



Global e-Service

インターネット

お客様  
遠隔で機械の  
情報を把握



日立建機  
迅速・的確な  
サービスを提供



機械を見守るパートナーとして。

## ConSite Consolidated Solution for Construction Sites

標準保証

新車納入から一定期間、無償の標準保証でサポート。

延長保証

最長10,000時間にわたる延長保証を提供し、保守費用の削減に貢献。

メンテナンス

建設機械を知り尽くしたプロによるサポートで、トラブルを防止。

データレポート

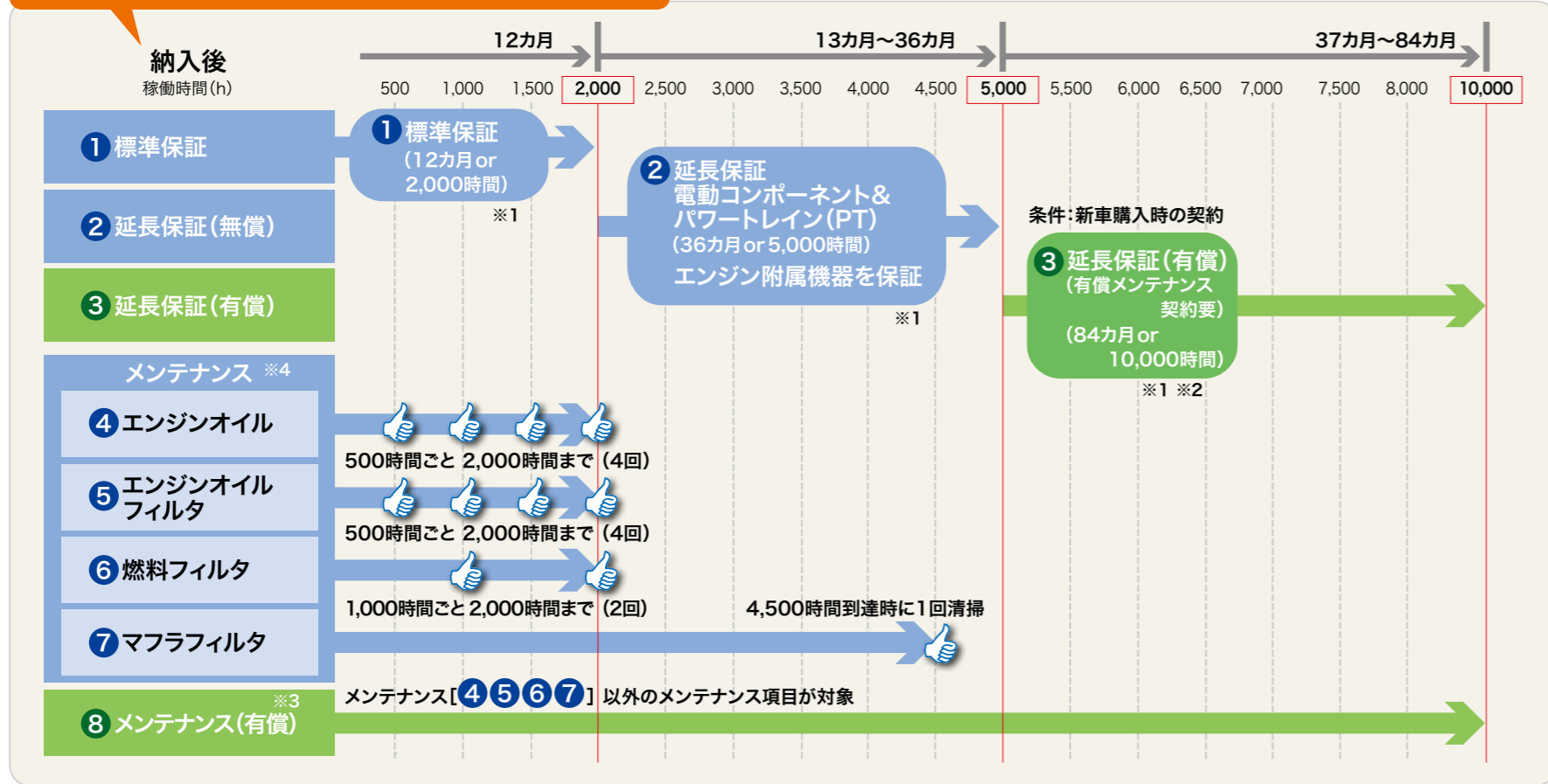
機械の稼働状況をレポート。また、アラームをメールでお知らせ。

チューニング

ニーズや稼働状況にあわせて、建設機械の設定を最適化。

# 新車保証・メンテナンスプログラム

■ 無償サービス  
■ 有償サービス



※1 日立建機純正部品を使用した適切なメンテナンスを実施する事で各保証が付帯されます。  
 ※2 有償延長保証を購入頂く場合、有償メンテナンス契約 (VALUE PACK Five) のご加入が必要となります。  
 ※3 有償メンテナンス契約は機種、内容により金額が異なります。詳しくは最寄の営業所・代理店にお問合せください。  
 ※4 機械の性能を維持する為には上記メンテナンス項目以外に取扱説明書に記載されている項目の実施が必要です。また、レンタル機は4 5 6を除くメニューとなります。

## 1 標準保証

消耗品以外の箇所にて製品不具合による故障が発生した場合、無償で保証いたします。  
 ※1年(12カ月)または2,000時間のいずれか先に達するまでの期間とします。  
 ※保証の範囲については別途規定の範囲とします。

## 2 延長保証

パワートレイン(ポンプ、モータ、コントロールバルブなどの主要コンポーネント)およびエンジン付属機器は、**3年(36カ月)**または**5,000時間**まで保証します。

## 4 5 6 7 メンテナンス

エンジンオイル、エンジンオイルフィルタを対象に、稼働**500時間**ごとに4回、**2,000時間**まで、燃料フィルタを対象に、稼働**1,000時間**ごとに2回、**2,000時間**まで、無償メンテナンスを行います。また、マフラフィルタは、**4,500時間**到達時に無償で清掃します。  
 ※レンタル機は4 5 6を除くメニューとなります。

## 3 延長保証(有償)

パワートレインおよびエンジン付属機器を対象として、**7年(84カ月)**または**10,000時間**までの保証を有償にて提供します。

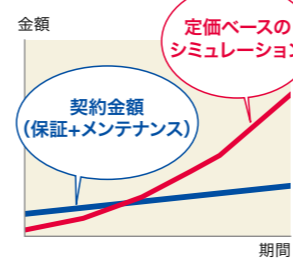
## 8 メンテナンス(有償)

建設機械を知り尽くしたプロのメカニックがメンテナンスの実施と稼働のサポートを行うことで稼働率を高めることができます。お客様のニーズに合わせたプランを選択いただき、経済的なメンテナンスが可能です。

■最適なプランが選べる『VALUE PACK Five』  
 メンテナンス・作業・検査の組合せにより、お客様にあったプランをご用意

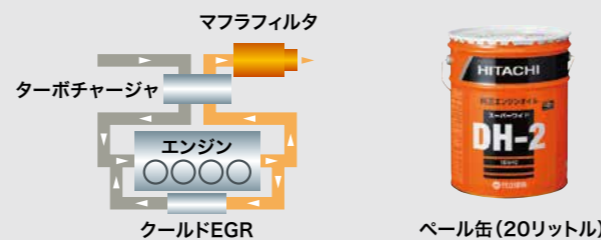


## 定期メンテナンス契約プランによるコスト削減(イメージ)

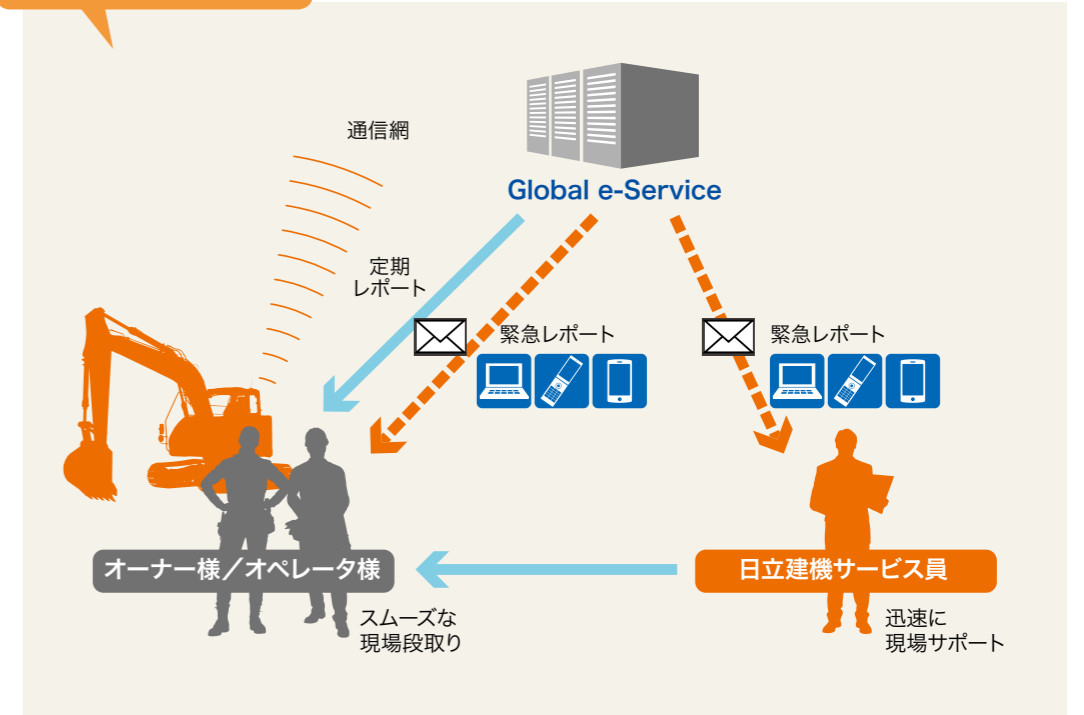


## ZAXIS 5型シリーズのエンジンには、スーパーワイド DH-2が必要です

厳しい排ガス規制に対応するため、エンジンは各メーカーによって独自のシステムが採用されています。日立建機のZAXIS 5型シリーズはクールド EGR およびマフラフィルタを採用しており、それらにマッチする性能のエンジンオイルが必要となります。ZAXIS 5型シリーズのエンジン性能を最大限発揮するために、日立純正スーパーワイド DH-2を必ずご使用ください。



## データレポート(有償)



### ◆定期レポート

一台ごとの機械稼働状況を定期的にレポートします。

- 配信タイミング…… 毎月月初(前月情報)
- レポート内容…… 機械稼働状況、ECO 運転、部位別稼働時間、推定稼働時間、ラジエータ水温・作動油温度の説明など

### ◆緊急レポート

機械に装着されたセンサーから緊急性のあるアラームが発報された際に、アラーム内容をタイムリーにメールでレポートします。パソコン、携帯電話、スマートフォンで受信できます(通信形態はeメール)。

- 配信タイミング…… 都度(アラーム発生時)
- レポート内容…… マシンダウンにつながるアラーム(エンジン出力ダウン)など



### ■定期レポート項目

稼働状況レポート	操作時間
	燃費
	CO2排出量
	吸気温度
	作動油温度
	ラジエータ水温

## チューニング(有償)

お客様の要望に合わせて、機械にチューニングを施します。パワーモードスイッチで選択可能なPWRモードとECOモードを、あらかじめ設定された各チューニングポイントに設定します。

- 設定方法……当社サービス員にて機械のチューニング設定





## 「つる」「掘る」、一台二役の高機能機。 MLクレーン仕様機

法律で定める構造と安全装置を装備し、JCA規格（日本クレーン協会）に合致した小型移動式クローラクレーンです。

- 最大つり上げ能力：2.9 t  
(作業半径3.8 m以下：ZX135US-5B、ZX135USK-5B)  
(作業半径3.2 m以下：ZX135USOS-5B)

- ワンタッチブラケット  
簡単にフックの格納取り出しができます。

**フックの格納**  
フックを押し付ける。

フックをブラケットに押し付ける。

**フックの取出し**  
フックを手前に引き出す。

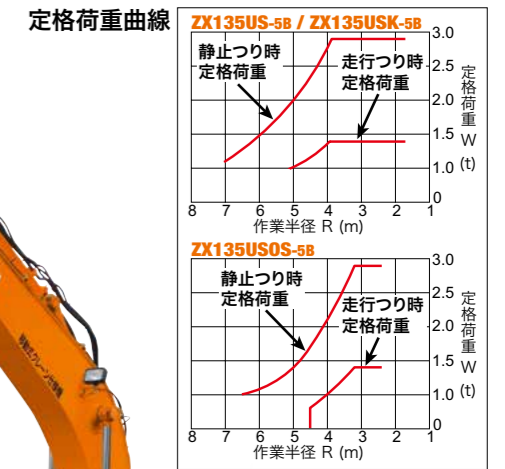
レバーを押す。

レバーを押しながら、フックを手前に引き出す。

- 過負荷警報装置（マルチモニタ）  
実荷重・定格荷重・作業半径・作業高さを同時表示できます。

- 走行つり対応  
JCA規格に合致した走行つり時定格荷重を設定しました。走行操作を行うと自動的に「走行つり時定格荷重」に切り替わります。

**運転資格**  
クレーン作業には「小型移動式クレーン運転技能講習」の修了が必要です。また、玉掛け作業は「玉掛け技能講習」の修了が必要です。



## 解体仕様機 ハイグレードタイプ ZAXIS 135USK

**K強化型アーム**  
(アーム先端4面補強、配管座付き)

**Kブーム** (標準ブーム + 配管座付き)

**アタッチメント配管**

- アタッチメント基本配管
- ブレーカ・破砕機共用用品
- 2速切替え用品

**ツインワイパ**

**天窓ガラス・ヘッドガード付きキャブ**

**エアクリーナダブルエレメント**

**パイロットアクキュレータ**

**強化型Bリンク** (解体用)

**4,400 kg**  
カウンタウエイト  
(0.8 t 増量)

**フック付き缶物Aリンク**

**旋回体アンダカバー**  
(強化型：6.0 mm)

**K補強バケット**

**キャブ前面下側ガード**

**トラック**  
アンダカバー

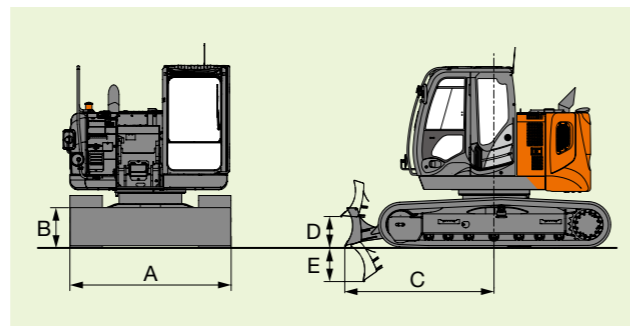
**強化型サイドステップ** (ボルト取付け式)

※写真は、オプションのサンバイザを含みます。  
(注)解体仕様機は、後方超小旋回機に該当しません。

## 「掘削」「積込み」「埋め戻し」「整地」を1台でこなします。 ブレード仕様機

型式	ZX135US-5B / ZX135USK-5B *1	ZX135USOS-5B *2
A ブレード幅	2,490 mm	2,490 mm
B ブレード高さ	600 mm	600 mm
C ブレード水平距離	2,290 mm	2,280 mm
D ブレード最大上昇量	460 mm *3	550 mm
E ブレード最大下降量	540 mm *3	440 mm

(注) \*1印は、500 mm グローサシュー装着時。 \*2印は、500 mm パッドクローラ装着時。  
\*3印は、シューラグ高さを含みません。



## オフセットブーム仕様機 ZAXIS 135USOS

壁際、ガードレール、歩道などの側溝掘りが効率的にできます。



※分割式パッドクローラ装着機

- 後方超小旋回機  
ZAXIS 135USと比較し180°旋回径は、310 mm 小さく、小旋回性に優れます。

- 広がる作業範囲
- 最大垂直掘削深さ  
**390 mm アップ**  
(対ZX135USOS-3)



※旋回時には、キャブ左前ハンドレールが最大半径となります。

## より優れた作業効率をもたらす「フロント制御システム」

- オートマルチーチンシステム (干渉防止機能)

バケットとキャブの接触を自動的に回避する機能。バケットがキャブの干渉領域に接近するとフロントを止めることなく自動調整して、キャブとの接触をスムーズに避けます。狭い現場内での積込み作業が効率的にできます。



- 範囲制限システム

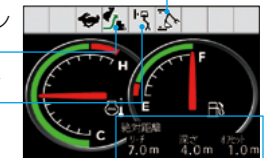
フロントの動く範囲をあらかじめ設定する機能。高さ制限、オフセット制限、深さ制限を設定できます。掘り過ぎや電線などの障害物との接触を防ぐ効果があります。

範囲制限動作状態

高さ制限、深さ制限「ON」

オートマルチーチンスイッチ「ON」

オフセット制限「ON」



- 距離表示システム

バケットの位置を表示する機能。リーチ、深さ、オフセット量をマルチモニタで表示できます。

バケット位置表示

# SPECIFICATIONS

## 仕様

型式	標準タイプ		解体仕様機 (ハイグレードタイプ)	オフセットブーム仕様機
	ZX135US-5B		ZX135USK-5B	ZX135USOS-5B
運転質量	kg	13,400	14,600	15,000
機体質量	kg	10,800	11,800	11,600
標準バケット容量 新 JIS	m <sup>3</sup>	0.50		0.45
標準シュー幅	mm	500 グローサシュー		500 パッドクローラ (分割式)
<b>性能</b>				
接地圧	kPa (kgf/cm <sup>2</sup> )	42 (0.43)	46 (0.47)	47 (0.48)
回転速度	min <sup>-1</sup> (rpm)	13.7 (13.7)		13.3 (13.3)
走行速度 高 / 低	km/h	5.5 / 3.3		5.2 / 3.1
登坂能力	% (度)	70 (35)		
<b>最大掘削力 新 JIS</b>				
バケット通常時 / パワーディギング時	kN (kgf)	99 (10,100) / 104 (10,600)		90 (9,200) / 95 (9,700)
アーム通常時 / パワーディギング時	kN (kgf)	65 (6,600) / 69 (7,000)		63 (6,400) / 66 (6,800)
<b>エンジン</b>				
名称		いすゞ AM-4JJ1X		
形式		水冷式 4 気筒直接噴射式 電子制御式		
定格出力	kW/min <sup>-1</sup> (PS/rpm)	73.4 / 2,000 (99.8 / 2,000)		
総行程容積	L (cc)	2,999 (2,999)		
<b>油圧装置</b>				
油圧ポンプ形式		可変容量形ピストン式 x2、歯車式 x1		
主リリーフ弁セット圧	MPa (kgf/cm <sup>2</sup> )	34.3 (350)		
旋回油圧モータ形式		定容量形ピストン式 x1		
走行油圧モータ形式		可変容量形ピストン式 x2		
駐車ブレーキ形式		機械式		
<b>油類の容量</b>				
燃料タンク容量 (軽油)	L	220		
作動油タンク容量	L	全量 125 (タンク基準レベル 60)		
エンジンオイル容量	L	17		
<b>排出ガス規制届出情報</b>				
特定特殊自動車の車名及び型式		日立 DAEA		
特定原動機の名称及び型式		いすゞ 4JJ1XDMA		

(注)単位は、国際単位系(SI)による表示です。( )内は、従来の単位表示を参考値として併記しました。

## 共通標準装備品

油圧システム	安全装備	キャブ / 室内装備	その他装備
<ul style="list-style-type: none"> <li>HIOS III 油圧システム</li> <li>PWR / ECO モード</li> <li>作業モード (掘削 / アタッチメント)</li> <li>オートアイドル</li> <li>オートアイドルストップ</li> <li>パワーディギング</li> <li>オートパワーリフト</li> <li>予備バルブ (アタッチメント用)</li> <li>ブーム再生システム</li> <li>掘削増速システム</li> <li>アーム / バケット高圧時再生キャンセルシステム</li> <li>アンチドリフトバルブ</li> </ul>	<ul style="list-style-type: none"> <li>CRES V キャブ</li> <li>「ROPS 対応キャブ (ISO12117-2 : 2008 準拠)」</li> <li>「労働安全衛生法ヘッドガード基準適合キャブ」</li> <li>緊急脱出用ハンマ</li> <li>エンジン停止スイッチ</li> <li>キャブ右側ガード</li> <li>巻き取り式シートベルト</li> <li>ロックレバー</li> <li>(ニュートラルエンジンスタート機構)</li> <li>走行方向誤認防止マーク (トラックフレーム)</li> <li>左右サイドミラー</li> <li>大型ハンドレール&amp; ステップ</li> <li>滑り止めプレート</li> <li>ブーム作業灯 (左側)</li> </ul>	<ul style="list-style-type: none"> <li>マルチモニタシステム</li> <li>外気導入式加圧フルオートエアコン (ホット&amp; クールボックス付き)</li> <li>回転式ルーバ (デフロスタ)</li> <li>ワイバ (可変式間欠、ウォッシュ付き)</li> <li>ルームライト</li> <li>ドリンクホルダ</li> <li>灰皿 / シガーライタ</li> <li>ワンタッチ前窓ロック (解除レバー)</li> <li>ダブルスライドシート</li> <li>AM-FM ラジオ (2 スピーカタイプ)</li> <li>フロアマット</li> <li>オーディオ入力 (AUX) ポート</li> </ul>	<ul style="list-style-type: none"> <li>情報コントローラ</li> <li>Global e-Service Owner's site (携帯通信ユニット)</li> <li>後方監視カメラ</li> <li>特定特殊自動車排出ガス2011年基準適合エンジン</li> <li>作業灯ディレイ機構</li> <li>アルミ製インタークーラ / ラジエータ / オイルクーラ</li> <li>防塵ネット</li> <li>二層式燃料メインフィルタ</li> <li>燃料プレフィルタ</li> <li>強化樹脂製スラストプレート</li> <li>アーム先端とバケット連結部WC 溶射</li> <li>SC 塗装 (セルフクリーニング塗装)</li> <li>工具箱</li> <li>新HN プッシュ</li> <li>鉛レス電線</li> <li>付属工具</li> </ul>

## 仕様パターン

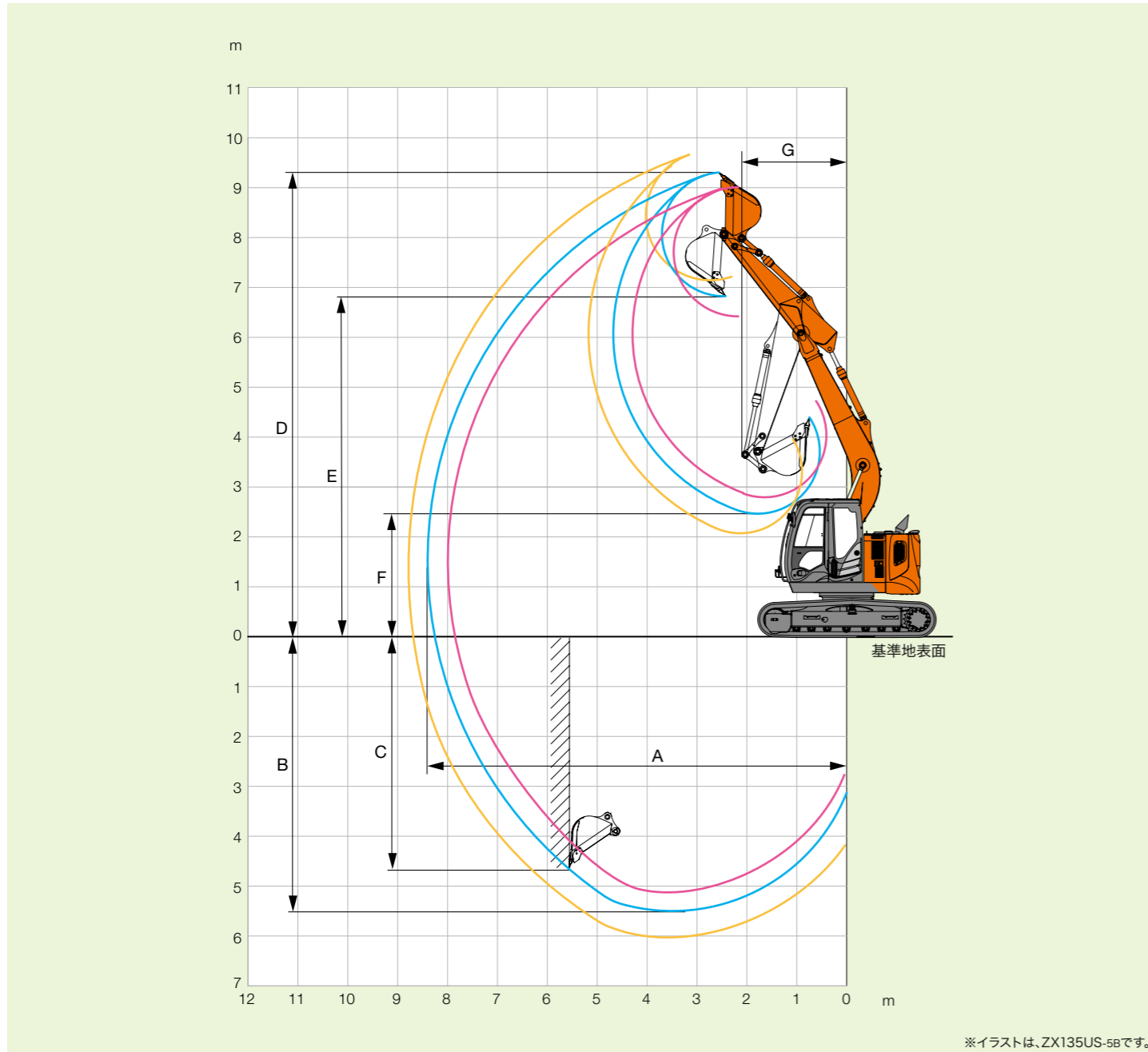
◎:標準装備 ●:オプション -:設定なし

型式	標準タイプ		解体仕様機 (ハイグレードタイプ)	オフセットブーム仕様機
	ZX135US-5B		ZX135USK-5B	ZX135USOS-5B
ブーム	4.60 m ブーム	◎	-	-
	4.60 m ブーム (配管座付き)	●	◎	-
	4.40 m オフセットブーム	-	-	◎
アーム	2.10 m アーム	●	-	-
	2.52 m アーム	◎	-	-
	3.01 m アーム	●	-	-
	2.52 m アーム (下面補強)	●	-	-
	2.52 m アーム (上下面補強)	●	-	-
	2.52 m K アーム	-	◎	-
	2.14 m アーム	-	-	◎
	2.44 m アーム	-	-	●
バケット	0.45 (0.40) m <sup>3</sup> バケット	●	●	◎
	0.50 (0.45) m <sup>3</sup> バケット	◎	◎ (フル補強)	●
	0.59 (0.55) m <sup>3</sup> バケット	●	●	-
	1 本爪リッパ	●	●	-
	法面バケット	●	-	-
	梯形バケット	●	-	-
	A リンク	◎	-	◎
	フック付き缶物A リンク	●	◎	●
	B リンク	◎	-	◎
	強化型B リンク	●	-	-
K 用強化型B リンク	-	◎	-	
シュー	500 mm グローサシュー	◎	◎	●
	600 mm グローサシュー	●	●	-
	700 mm グローサシュー	●	●	-
	700 mm 三角シュー	●	●	-
	510 mm フラットシュー	●	●	-
	500 mm 分割式パッドクローラシュー	●	●	◎
500 mm 後付けゴムパッドシュー	●	●	●	
カウンタウエイト	3,600 kg カウンタウエイト	◎	-	-
	4,400 kg カウンタウエイト (0.8 t 増量)	-	◎	-
	3,100 kg カウンタウエイト	-	-	◎
キャブ	キャブ	◎	-	◎
	キャブ (K: 前窓ツインワイバ付き / 天窓ワイバ付き)	-	◎	-
	透明天窓	●	-	◎
	キャブ前面上網ガード	●	●	●
	キャブ前部下網ガード	●	◎	●
	キャブ天井網ガード	●	◎	●
	キャブ天井FOPS ガード ISO (OPG) レベルII 適合	●	-	-
	キャブ前面上下縦横ガード ISO (OPG) レベルII 適合	●	●	-
	レインバイザ	●	●	●
	サンバイザ	●	●	●
	前窓合わせガラス	●	-	●
	固定シート (布張り)	◎	◎	◎
室内装備	メカニカルサスペンションシート (布張り)	◎	◎	◎
	DC12 V 電源ユニット	●	●	●
		●	●	●
キー	H800 キー	●	●	●
	電子キーロックシステム	●	●	●
アタッチメント配管	アタッチメント基本配管	●	◎	-
	ブレーカ、破砕機共用配管 (NPK)	●	-	-
	ブレーカ、破砕機共用配管 (NPK 以外) *1	●	◎	-
	アシスト配管	●	●	-
	・電気式操作用品 (アシスト操作用レバー)	●	●	-
	・油圧式操作用品 (アシスト操作用ペダル)	●	●	-
	・PTO バルブ用品	●	●	-
	・アディショナルポンプ (モータアタッチメント用)	●	●	-
	・アディショナルポンプ (シリンダアタッチメント用)	●	●	-
	アタッチメント速度切換え配管 (2 速切換え)	◎	◎	-
パイロットアキュムレータ	◎	◎	-	
安全装置	旋回警報装置	●	●	●
	走行警報装置	●	●	●
ライト	オートマルチチーンシステム (干渉防止機能)	-	-	◎
	キャブ上作業灯 (各種)	●	●	◎
その他	ブーム作業灯 (両側)	●	●	◎
	トラックガード (1 個) *2	●	●	●
	トラックアンダカバー	●	◎	●
	強化型サイドステップ *2	●	◎	●
	セレクトバルブ式マルチレバー (4way)	●	●	●
	燃料給油ポンプ (フィルタ付き)	●	●	●
	旋回体アンダカバー	◎	-	◎
	旋回体アンダカバー (強化型: 6.0 mm)	●	◎	●
	燃料ウォータセパレータ	●	●	●
	ウォームアップフィルタ	●	●	●
	エアクリーナ (ダブルエレメント)	●	◎	●
	プレクリーナ (メンテナンスフリー) 付きエアクリーナ	●	◎	●
	衛星通信ユニット	●	●	●
	デラックスフロアマット	●	●	●

(注) \*1印は、NPK以外のブレーカ配管の場合もご使用になれます。 \*2印は、後付けはできません。 ・オプション品のご注文の際は納期をご確認ください。

# SPECIFICATIONS

## ■ 作業範囲図：ZX135US-5B / ZX135USK-5B

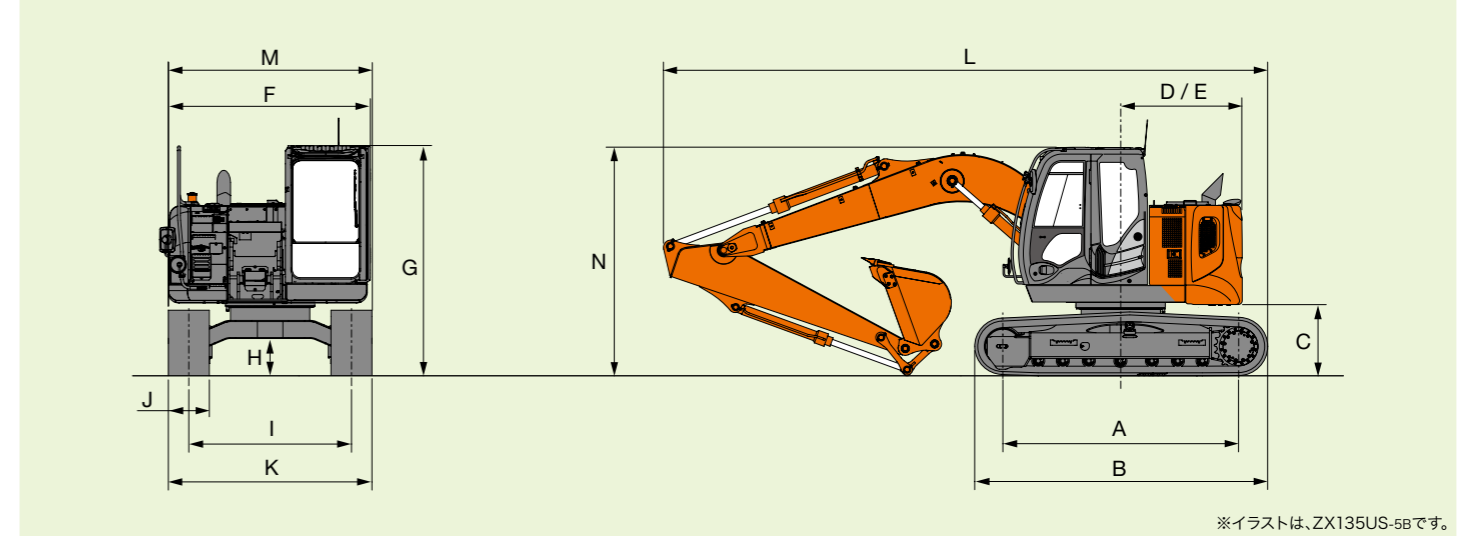


## ■ 作業範囲：ZX135US-5B / ZX135USK-5B

型式	標準タイプ			解体仕様機 (ハイグレードタイプ)
	ZX135US-5B			ZX135USK-5B
	ショートアーム 2.10 m	標準アーム 2.52 m	ロングアーム 3.01 m	Kアーム 2.52 m
A 最大掘削半径	8,020	8,390	8,860	8,390
*B 最大掘削深さ	5,070	5,490	5,980	5,490
*C 最大垂直掘削深さ	4,430	4,730	5,190	4,730
*D 最大掘削高さ	9,020	9,290	9,690	9,290
*E 最大ダンプ高さ	6,550	6,830	7,220	6,830
*F 最小ダンプ高さ	2,870	2,470	2,080	2,470
G フロント最小旋回半径	2,000	2,110	2,450	2,130

〈注〉\*印はシューラゲ高さを含みません。

## ■ 寸法図：ZX135US-5B / ZX135USK-5B



## ■ 寸法：ZX135US-5B / ZX135USK-5B

型式	標準タイプ	解体仕様機 (ハイグレードタイプ)
	ZX135US-5B	ZX135USK-5B
A タンブラ中心距離		2,880
B クローラ全長		3,580
*C 旋回体後部下端高さ		840
D 後端長さ	1,490	1,530
E 後端旋回半径	1,490	1,530
F 旋回体全幅		2,480
G キャブ高さ	2,790	2,920
*H 最低地上高		410
I トラックゲージ幅		1,990
J シュー幅		500 (グローサ)
K クローラ全幅		2,490
L 全長		7,370
M 全幅		2,490
N 全高	2,790	2,920

〈注〉\*印はシューラゲ高さを含みません。・解体仕様機は、後方超小旋回機に該当しません。・各仕様の標準装備品装着時の値です。

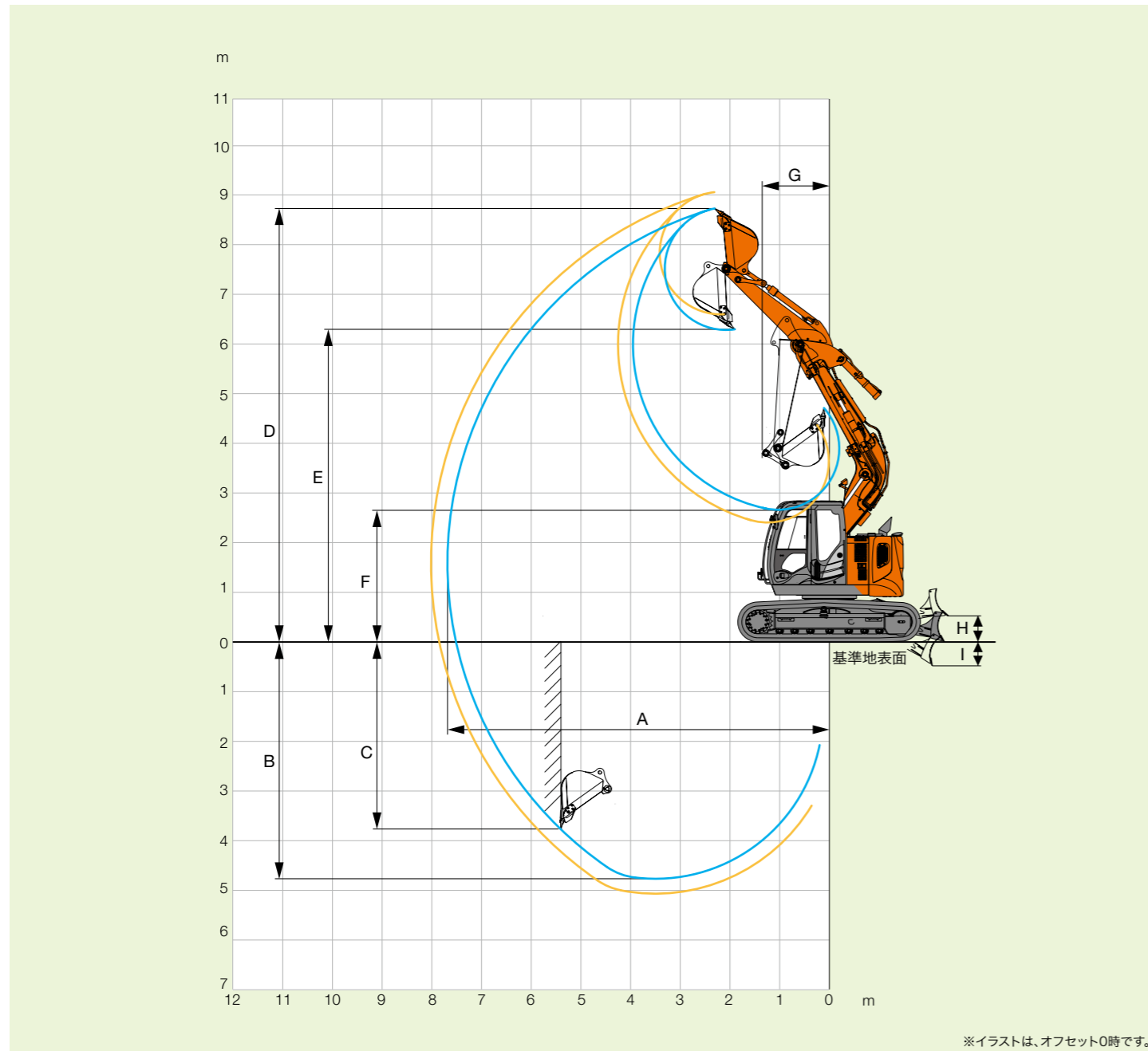
## ■ 各種バケット：ZX135US-5B / ZX135USK-5B

バケット	容量 m <sup>3</sup>		幅 mm		爪数	標準タイプ			解体仕様機 (ハイグレードタイプ)
	山積 新 JIS (旧 JIS)	平積	サイドカッタ 無し	サイドカッタ 含む		ZX135US-5B			ZX135USK-5B
						ショートアーム 2.10 m	標準アーム 2.52 m	ロングアーム 3.01 m	Kアーム 2.52 m
バケット	0.45 (0.40)	0.34	800	920	5	◎	◎	○	◎
	0.50 (0.45)	0.39	890	1,010	5	◎	標準◎	○*	◎
	0.59 (0.50)	0.43	950	1,070	5	◎	○	×	○
バケット補強付き	0.50 (0.45)	0.39	890	1,010	5	◎	◎	○*	標準◎
	0.59 (0.50)	0.43	950	1,070	5	◎	○	×	○
1本爪リッパ	-	-	-	-	1	●	●	×	●
法面バケット	-	-	1,000 × 1,600		-	◇	◇	◇	×
梯形バケット	0.30	-	側板傾斜角 45 度		3	○	○	○	×

〈注〉\*印は、シュー幅700 mm装着時のみ使用可能

# SPECIFICATIONS

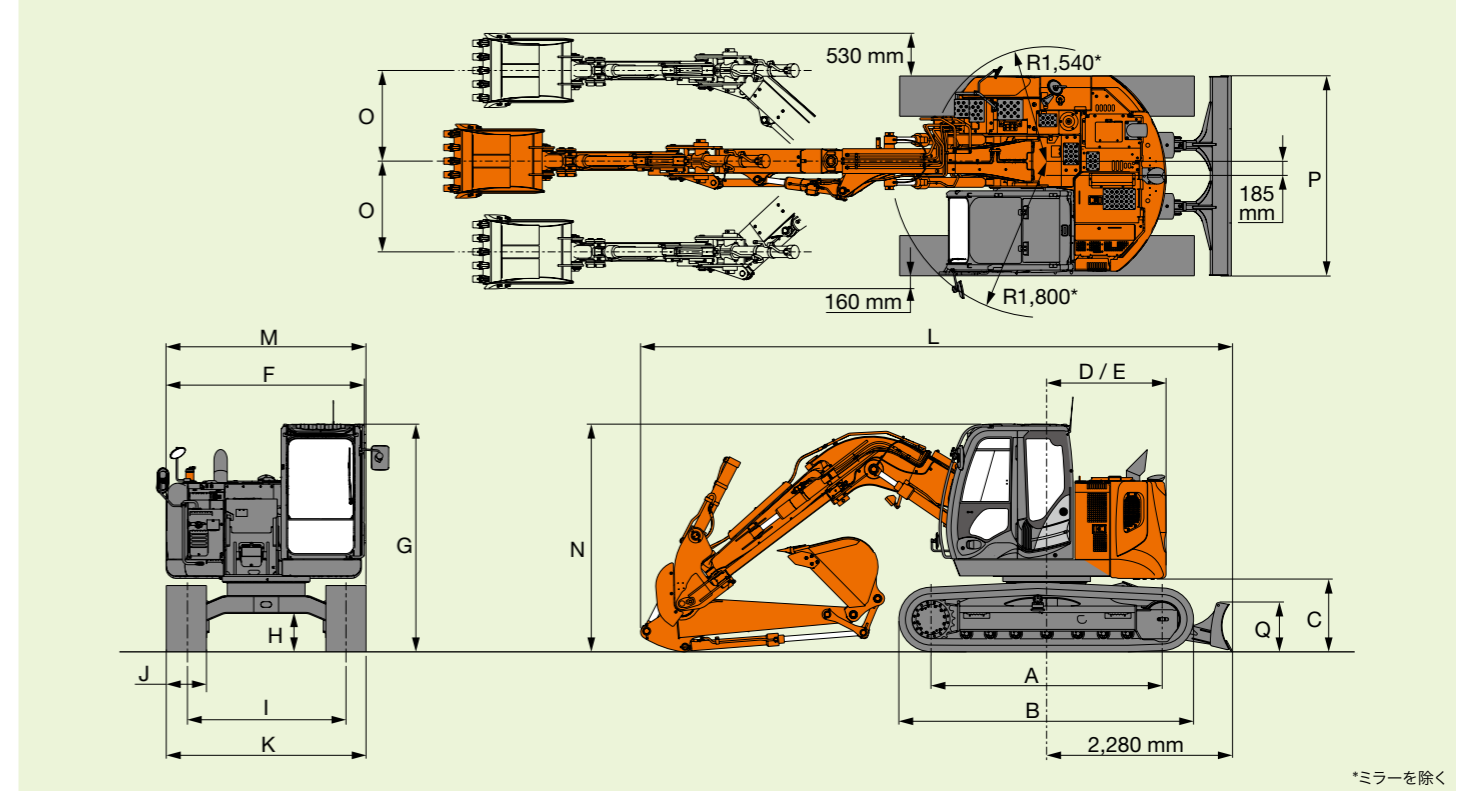
## ■ 作業範囲図：ZX135USOS-5B



## ■ 作業範囲：ZX135USOS-5B

型式	オフセットブーム仕様機					
	ZX135USOS-5B					
	標準アーム 2.14 m			ロングアーム 2.44 m		
	左最大オフセット時	オフセット 0 時	右最大オフセット時	左最大オフセット時	オフセット 0 時	右最大オフセット時
A 最大掘削半径	7,270	7,660	7,270	7,600	7,990	7,600
B 最大掘削深さ	4,390	4,750	4,390	4,690	5,050	4,690
C 最大垂直掘削深さ	3,420	3,750	3,420	3,990	4,340	3,990
D 最大掘削高さ	8,350	8,700	8,350	8,680	9,030	8,680
E 最大ダンプ高さ	5,920	6,270	5,920	6,230	6,580	6,230
F 最小ダンプ高さ	2,310	2,660	2,310	2,050	2,400	2,050
G フロント最小旋回半径	1,160	1,350	1,160	1,380	1,570	1,380
H ブレード最大上昇量	550					
I ブレード最大下降量	440					

## ■ 寸法図：ZX135USOS-5B



## ■ 寸法：ZX135USOS-5B

型式	オフセットブーム仕様機	
	ZX135USOS-5B	
A タンブラ中心距離	2,880	
B クローラ全長	3,670	
C 旋回体後部下端高さ	910	
D 後端長さ	1,490	
E 後端旋回半径	1,490	
F 旋回体全幅	2,480	
G キャブ高さ	2,840	
H 最低地上高	480	
I トラックゲージ幅	1,990	
J シュー幅	500 (分割式パッドクローラ)	
K クローラ全幅	2,490	
L 全長	7,360	
M 全幅	2,490	
N 全高	2,840	
O オフセット量 左 / 右	1,130 / 1,130	
P ブレード幅	2,490	
Q ブレード高さ	600	

〈注〉標準装備品装着時の値です。

## ■ 各種バケット：ZX135USOS-5B

バケット	容量 m <sup>3</sup>		幅 mm		爪数	オフセットブーム仕様機	
	山積 新 JIS (旧 JIS)	平積	サイドカッタ 無し	サイドカッタ 含む		ZX135USOS-5B	
						標準アーム 2.14 m	ロングアーム 2.44 m
バケット	0.45 (0.40)	0.34	800	920	5	標準◎	○
バケット補強付き	0.50 (0.45)	0.39	890	1,010	5	○	×

◎：一般掘削 ○：軽掘削 ×：使用不可

- カタログに記載した内容は、予告なく変更することがあります。
- 掲載写真は、オプション品を含んでいます。また、販売仕様と一部異なる場合があります。
- 機体質量3トン以上のバケットを装着した建設機械の運転には「車両系建設機械（整地・運搬・積込み用・掘削用）運転技能講習修了証」の取得、機体質量3トン未満には「車両系建設機械（整地・運搬・積込み用・掘削用）運転特別教育」の受講が必要です。
- 機体質量3トン以上のブレーカ、鉄骨切断機（鉄骨切断機、コンクリート圧砕機、解体用つかみ機）の運転には、「車両系建設機械（解体用）運転技能講習修了証」の取得、機体質量3トン未満には「車両系建設機械（解体用）運転特別教育」の受講が必要です。（平成25年7月1日、労働安全衛生規則改正による）
- 「ZAXIS」は、日立建機（株）の登録商標です。

## 日立建機株式会社

東京都台東区東上野 2-16-1 〒110-0015  
 営業本部 ☎ (03) 5826-8150  
[www.hitachicm.com/global/jp](http://www.hitachicm.com/global/jp)

## 日立建機日本株式会社

埼玉県草加市弁天 5-33-25 〒340-0004  
 営業本部 ☎ (048) 933-5509  
[japan.hitachi-kenki.co.jp](http://japan.hitachi-kenki.co.jp)



お近くの販売店および  
 教習所を検索できます。



正しい操作と、周囲への思いやりは、安全作業の第一歩です。  
 ご使用前に、必ず「取扱説明書」をよく読み、正しくお使いください。

お問い合わせは…