

HITACHI

Reliable solutions

林業仕様機

ZAXIS 50U

APPLICATION & ATTACHMENT



※本カタログの掲載写真はカタログ撮影用の姿勢です。実作業で機械を離れる場合は、必ずフロントアタッチメントを接地させてください。
※写真にはオプションのグラブとウインチが装着されています。

型式	ZX50U-5B
エンジン定格出力	27.1 kW (36.9 PS)
機械質量	5,130 kg (4 柱キャノピ)



特定特殊自動車
排出ガス基準適合車

後方を気にせず作業が可能

5トンミニクラス 林業仕様機

ZAXIS 50Uはコンパクトなボディサイズを生かして、狭い林内現場に容易に進入。原木の運搬作業や、「つかむ」「寄せる」「積込む」などの林内作業を効率よくこなします。多様化する現場で、キビキビとキレのある操作性を十二分に発揮する頼もしい林業仕様機です。

安心と安全がコンセプト

1 オペレータを保護する 運転席前ガード (縦棧)

万一の木材の衝突を想定して、オペレータを保護するためのガードを装備しました。

2 ボディを保護する 旋回体ガード



運転席から確認しづらい車体右側ボディを保護します。旋回体ガードはボルトで固定され、メンテナンス時の扉の開閉はバネ式のピンで容易に行えます。

3 万一の備えに 消火器

消火器を標準装備しています。



※写真はイワフジ工業製のグラップルとウインチを装着しています。

↑ 耐久性をさらに強化

7 部品の損傷を防ぐ アーム部アタッチメント配管ガード

木立などの障害物に接触して配管などが損傷しないよう、アームにガードを取り付けました。



8 配管を保護する ブームシリンダ配管ガード

シリンダ前面のホースや配管を保護するガードを取り付けました。



9 不整地の走行に有効 シュー外れ防止ガード

伐倒跡や枝など過酷な足場が多い林間走行で、シュー外れを防止します。

10 剛性をさらに強化 11 メインフレーム / トラックフレーム強化アンダカバー



切り株などの突上げから損傷を防ぐために、メインフレームのアンダカバーの板厚を4.5 mm、トラックフレームのアンダカバーを6.0 mmに強化しました。

↑ 信頼性がさらに進化

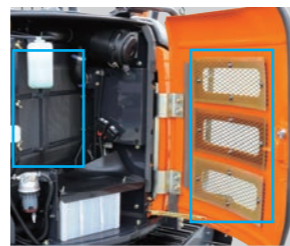
4 収納スペース 大型工具箱



現場により多くの工具や部品を持ち込めるように、容量を大きくした工具箱を装備しました。ふたに取っ手が付いているので開閉しやすく、グリースガンなどの収納も可能です。

5 目詰まりを低減する 防塵ネット

木屑、ごみなどの混入や冷却器の目詰まりを低減するために、ラジエータ前と外装カバーの両方に防塵ネットを取り付けました。



6 目詰まりしにくい フラットフィンラジエータ/ オイルクーラ

目詰まりしにくく、清掃が容易です。



AFL(AUX ファンクションレバー)：比例制御操作式 (オプション)



ハンドルレバーのみで操作が可能なので、傾斜地での作業*や長時間の運転に便利です。

*注：安定性を確保して作業を行ってください。

レバー (左) スライドスイッチ (左) → 右スライド: グラップル右旋回 ウインチ巻上げ ← 左スライド: グラップル左旋回 ウインチ巻下げ	レバー (右) スライドスイッチ (右) → 右スライド: グラップル開 ← 左スライド: グラップル閉	操作切替えスイッチ ● グラップル、ウインチの切替え
--	--	--------------------------------------

グラップルとウインチの作動速度は、スイッチのスライド量に応じ調整できます。

グラップル、ウインチ操作は、モニタ横のスイッチで容易に切替えができます。

※電磁弁不付きグラップルとウインチを取り付けた場合の操作方式。

仕様

型式	ZX50U-5B 林業仕様機	
	4柱キャノピ	キャブ
質量		
機械質量	kg	5,130
機体質量	kg	4,070
性能		
旋回速度	min ⁻¹ (rpm)	9.0 (9.0)
走行速度 高/低	km/h	4.2 / 2.5
登坂能力	% (度)	58 (30)
エンジン		
名称	4TNV88C	
形式	水冷式4気筒直接噴射式 電子制御式ガバナ	
定格出力 ネット(JIS D0006)	kW/min ⁻¹ (PS/rpm)	27.1 / 2,400 (36.9 / 2,400)
総行程容積	L (cc)	2,189 (2,189)
油圧装置		
油圧ポンプ形式	可変容量斜板式x1、歯車式x1 (操作用)	
主リリーフ弁セット圧	MPa (kgf/cm ²)	24.5 (250)
旋回油圧モータ形式	定容量斜板式x1	
走行油圧モータ形式	可変容量斜板式x2	
フロント		
ブームスイング角度	度	左80 / 右60
足回り		
標準シュー幅	mm	400 鉄クローラ
接地圧	kPa(kgf/cm ²)	29.0 (0.30) 30.0 (0.31)
クローラ全幅およびブレード幅	mm	2,000
油圧の容量		
燃料タンク容量 (軽油)	L	70
作動油タンク容量	L	全量 56 (タンク基準レベル42)
特定特殊自動車排出ガス届出型式		
特定特殊自動車の車名および型式	日立ZX50U-5B	

(注)・単位は、国際単位(SI)による表示です。()内は、従来の単位表示を参考値として併記しました。
 ・機械質量はバケット、グラブ、ウインチを除いた時の値です。

装備品

◎：標準仕様 (変更不可) ○：標準仕様 (変更可) ●：オプション

	4柱キャノピ	キャブ
アタッチメント配管		
基本配管 (1系統) *1		○
アシスト配管 (2系統) *2		●
アシスト配管 (2系統) + ウインチ配管 *2		●
AFL (AUX ファンクションレバー) : 比例制御操作 *3		●
流量切替え装置		○
フロント		
1.38 m アーム (4面補強付き)		●
1.69 m アーム (4面補強付き)		○
アーム部アタッチメント配管ガード		○
ブームシリンダ配管ガード		○
下回り		
鉄クローラシュー		○
シュー外れ防止ガード		○
運転席		
運転席前ガード (縦横)		○
運転席前ガード (横横)		●
その他		
上向きマフラ	◎ (ロング)	◎
追加カウンタウエイト		○
防塵ネット		○
ダブルエレメント		○
消火器		○
メイン、トラックフレーム強化アンダカバー		○
フラットフィンラジエータ、オイルクーラ		○
大型工具箱		○
旋回体ガード		○
ホースプロテクタ		○
アタッチメントペダル		○

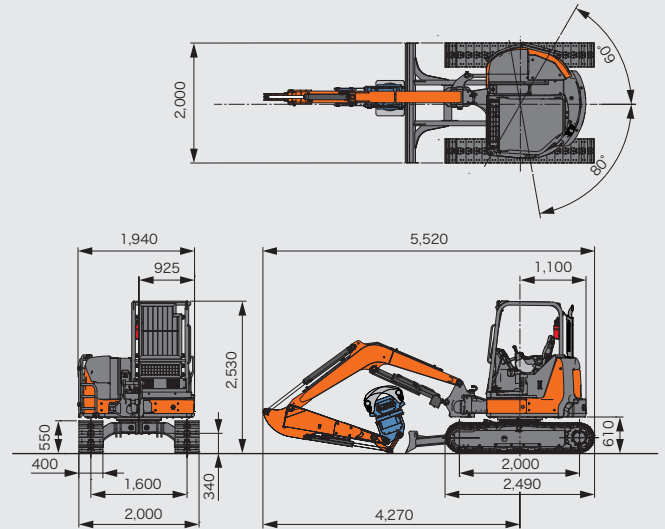
※1 電磁弁付きグラブ対応配管 (ウインチ併用装着可)。操作は足元ペダル+各ATTメーカーのグリップとなります。
 ※2 電磁弁付きグラブ対応配管。操作は左右 AFL (AUX ファンクションレバー) になります。
 ※3 電磁弁付きグラブとの併用装着はできません。

標準装備品

油圧システム	安全装置	キャブ仕様の装備品	その他装備
・油圧パイロット式操作レバー ・旋回駐車ブレーキ ・走行駐車ブレーキ ・高速走行時自動変速システム ・オートアイドル	・ROPS/OPG (TOP ガード) 対応 4柱キャノピ、キャブ ・ニュートラルエンジンスタート ・シートベルト ・ロックレバー ・ファンガード ・前面強化ガラス (キャブ仕様) ・キャブ脱出用ハンマ (キャブ仕様) ・後方ミラー ・消火器	・前面ブルアップウインドウ ・スライド窓 (右窓) ・外気導入式ヒータ ・ウインドウォッシャー付きワイパ ・ルームライト	・特定特殊自動車排出ガス基準適合エンジン ・ラジエータ/オイルクーラの並列配置 ・作業機ハロゲンライト ・フロアゴムマウント ・リクライニングシート ・フロアマット ・ドリンクホルダ ・上向きマフラ

寸法図

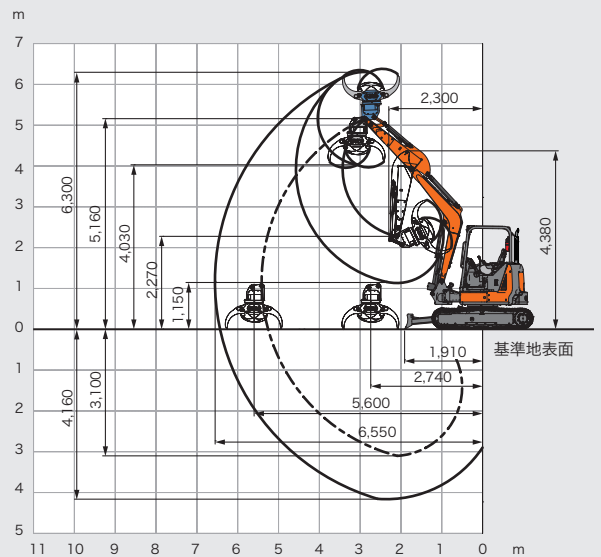
単位: mm



<注> フロント姿勢により、グラブが本体に干渉する恐れがあります。

作業範囲図

単位: mm



日立建機株式会社

東京都台東区東上野 2-16-1 〒110-0015
 営業本部 ☎ (03) 5826-8150
www.hitachicm.com/global/jp

日立建機日本株式会社

埼玉県草加市弁天 5-33-25 〒340-0004
 営業本部 ☎ (048) 933-5509
japan.hitachi-kenki.co.jp



正しい操作と、周囲への思いやりは、安全作業の第一歩です。
 ご使用前に、必ず「取扱説明書」をよく読み、正しくお使いください。

お問い合わせは、お近くの日立建機販売店へ

- カタログに記載した内容は、予告なく変更することがあります。
- 掲載写真は、オプション品を含んでいます。また、販売仕様と一部異なる場合があります。
- 掲載写真には、カタログ撮影用の姿勢のものが含まれています。機械を離れるときには、必ずフロントアタッチメントを接地させてください。
- 機体質量3トン以上の建設機械の運転には「車両系建設機械 (整地・運搬・積込み用・掘削用・解体用) 運転技能講習修了証」の取得が必要です。
- 労働安全衛生規則 (安衛則第36条第6号の2) に基づき、車両系木材、伐木等機械 (ハーベスタ、プロセス、グラブソー、木材グラブなど) の運転には特別教育の受講が必要です。
- 「ZAXIS」は、日立建機 (株) の登録商標です。