

ZAXIS-5 シリーズ

HITACHI

Reliable solutions

ZAXIS 75UR



油圧ショベル

- 型式 : ZX75UR-5B
- エンジン定格出力 : 41.8 kW (56.8 PS)
- 運転質量 : 8,490 kg
- バケット容量 新JIS : 0.13 - 0.28 m³

ZAXISだから辿り着いた 機能性と安全性の進化がここに

管工事が求められる現場にはより深くスムーズな作業ができる機械を、
低燃費を求める現場にはより低燃費な機械を。
新型ZAXIS75URは、PWRモードとECOモードそれぞれの特長を大きく向上し、
お客様のニーズに応じた性能を十分に発揮する、そんなショベルをめざしました。
さらに、モニタに周囲映像を表示するAERIAL ANGLE®と
ステーションナリーモードを新搭載。オペレータへのサポートを
充実することで、より機能的に、より安全な機械に進化を遂げました。



特定特殊自動車
排出ガス2014年基準
適合車



国土交通省
低騒音型建設機械
指定機

ZAXIS75URの魅力



High Performance

スムーズな掘削が可能に



Cost Performance

低燃費で、より経済的に



Operator Support

より機能的に、より安全に

超小旋回で広がる作業現場

180°旋回幅 2,460 mm

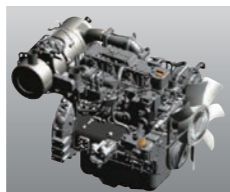
フロント最小旋回半径
1,170 mm

後端旋回半径
1,290 mm

排出ガス2014年基準適合

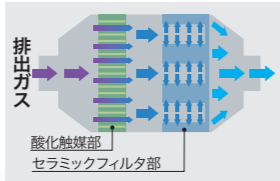
新世代クリーンエンジン搭載

クリーンな排出ガスと低燃費化を両立した新エンジンは、
特定特殊自動車排出ガス2014年基準に適合します。
新型エンジンは「マフラフィルタ」に代表される排出ガス
浄化装置を備えPM(粒子状物質)を捕集します。さらに
「クールD EGR」、「コモンレール式燃料噴射システム」、
「アイソクロナス制御」を新採用し、NOXの低減を図ります。



マフラフィルタ

排出ガスからPMを除去する濾過装置です。マフラ
内のセラミックフィルタによりPMを捕集します。
マフラフィルタ内にPMが溜まると独自の技術で
再燃焼し、セラミックフィルタを再生します。



より機能的に、より安全に 親切なおペレータサポート機能を搭載。

AERIAL ANGLE® (エアリアルアングル) P6

周囲映像をモニタに表示

ステーションナリーモード P6

検知エリアに侵入し、かつ、移動中の人や物を
モニタによりオペレータに注意喚起

LED周囲照明 オプション P6

LEDライトを車体の左右、後方に設置

操作レバー自動ロック P7

ロックレバー解除時の誤操作による
機械の動きを抑止する機能

シートベルトリマインダ P7

シートベルト未装着をオペレータに警告

USB充電ポート P7

キャブ内にUSB充電ポートを設置

LED作業灯 P9

ブーム、車体右前の作業灯をLEDに

より効率的に進化した掘削性能と燃費性能

新しいZAXISは、低燃費で器用に働きます。低燃費にするだけのありふれたショベルではなく、ZAXISは、特別な存在としてこれまで以上に、使いやすく頼もしい機械になりました。

★★★★★
2020年燃費基準達成率
100%以上

※写真は、2020年燃費基準をクリアしています。

HIGH PERFORMANCE

※写真は、MLクレーン仕様機です。

スムーズな掘削が可能に

オフセット時でも深く掘れるフロント

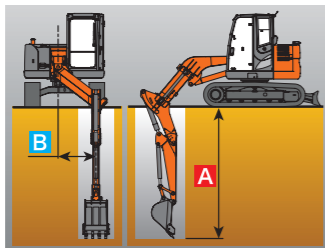
日立独自のフレキシブルブームは、側溝掘削時にブーム底を地面に接触させない位置取りにすることで、より深い溝掘を可能にしました。

最大掘削深さ(最大オフセット時) A

- 左: 3,860 mm
- 右: 3,870 mm

最大オフセット量 B

- 左: 1,160 mm
- 右: 1,140 mm



アームスピードアップ

新型ZAXISは、アームスピードをアップさせ、スピーディな掘削作業が可能になりました。

- アーム押し**19%アップ**
- アーム引き**13%アップ**

※数値は、従来機ZX75UR-3との比較値です。

より優れた作業効率をもたらす「フロント制御システム」

新型ZAXISは、フロントアタッチメントの高速化を図りました。フロントスピードの向上により、作業時間の短縮および作業量の増加が図れます。

オートマルチチーノシステム(干渉防止機能)

バケットとキャブの接触を自動的に回避する機能。バケットがキャブの干渉領域に入るとフロントを止めることなく、キャブとの接触をスムーズに避けます。狭い現場内での積み作業が効率的にできます。



範囲制限システム

フロントの動く範囲をあらかじめ設定する機能。高さ制限、オフセット制限、深さ制限を設定できます。掘り過ぎや電線などの障害物との接触を防ぐ効果があります。

範囲制限動作状態

高さ制限、深さ制限「ON」

オートマルチチーノスイッチ「ON」

オフセット制限「ON」

バケット位置表示

位置表示

位置表示

位置表示

位置表示

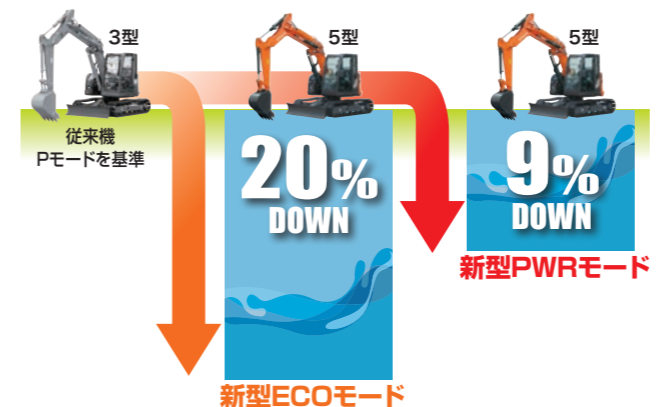
COST PERFORMANCE

※写真は、オプションの分割式パッドフローラシューを装着したMLクレーン仕様機です。

低燃費で、より経済的に

燃費を低減し、より経済的に

新型ZAXISは、従来機と同じ作業量で比較した場合、燃料消費量を大幅に低減しました。電子制御式新型エンジンと高効率油圧システムの採用により、高次元の燃費性能を実現しました。



※当社測定方法による従来機ZX75UR-3 Pモードと同じ作業量の燃費比較(作業量あたりの燃料消費量)。

オートアイドルストップ機能を新搭載

機械を操作しない状態が続くと、自動的にエンジンが停止する機能を搭載。アイドル時の無駄な燃料消費を抑えるとともに、騒音低減や排出ガス削減につながります。



電子制御式新型エンジン

低燃費を決定づける鍵のひとつ、それが電子ガバナを採用した新エンジンです。作業負荷に応じて、きめ細かなエンジン回転制御をすることで、高い燃費性能を実現しました。

SAFE & TECHNOLOGY

Aerial Angle

テクノロジーでオペレータをサポート。

AERIAL ANGLE®にステーションナリモードを標準搭載。検知エリアに侵入し、かつ、移動中の人や物をモニタによりオペレータに注意喚起します。



AERIAL ANGLE® (エアリアルアングル) NEW

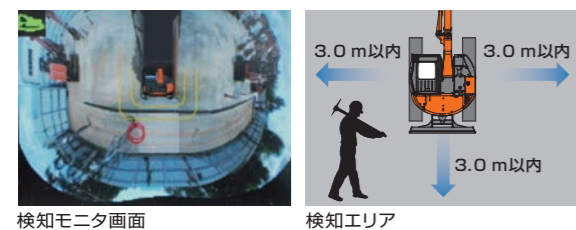
周囲映像をモニタで確認できます。モニタ映像は、コンソールに配置したスイッチにより周囲/右+後方/左右+後方に切り替えて表示できます。



周囲

ステーションナリモード NEW

操作開始前に機械の検知エリアに侵入した人や物などの移動体を認識し、警報ブザーと共にモニタ上に赤色○マークを表示させ、オペレータに注意を喚起します。



検知モニタ画面

検知エリア

LED周囲照明 オプション NEW

車体の左右、後方に取り付けた合計3カ所のLEDライトにより、夜間作業時の目視やAERIAL ANGLE®モニタでの視認性を高めます。



<注>本機能は、作業前の周囲確認時に接近者(移動体)を目立たせて、オペレータの周囲確認を補助する機能です。なお、機械操作中は、検知機能を停止しています。本機能は、あらゆる条件で移動体を検知するものではありません。システムに頼った操作を行わないでください。ご使用前に、必ず「取扱説明書」をよく読み、正しくお使いください。

Comfortable operation

周囲状況を把握しやすい、快適な運転空間。

必要な情報がすぐにわかり、長時間操作でも疲れにくい運転空間を実現しました。

マルチファンクションモニタ

マルチファンクションコントローラ

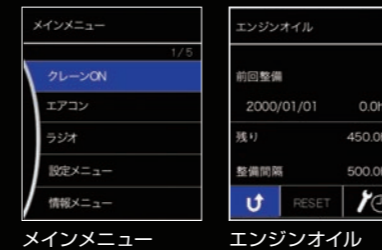
USB充電ポート NEW

スマートフォンやタブレット端末への給電に対応するために、キャブ内にUSB充電ポート(2A出力)を用意しました。



さまざまな機械情報にアクセスできる、大型の「マルチファンクションモニタ」

大型カラー液晶の採用で、太陽光の下でもさらに見やすく。右前側のキャブのビラーに設置し、作業中の視界を妨げないサイズに収めました。手元のマルチファンクションコントローラのダイヤルを回すと、さまざまな情報を確認でき、モード切替えなどの操作を容易に行えます。通常状態では、周辺映像を表示するAERIAL ANGLE®により、機械の左右、後方を確認できます。



メインメニュー

エンジンオイル



安全性

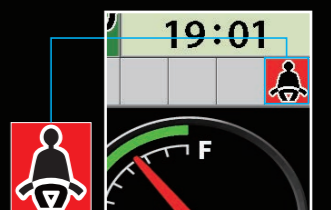
操作レバー自動ロック NEW

キースイッチを「ON」の位置にした状態で、操作レバーまたは走行ペダルを作動状態のままロックレバーを解除すると、ブザーが鳴り、モニタに警告が表示され、車体の動作を停止させることで意図しない誤操作を抑制します。



シートベルトリマインダ NEW

シートベルト未装着の場合、ロックレバーを解除すると、警告灯が点滅し、ブザーにより注意喚起します。



ROPS適合キャブ



ドリンクホルダ



ドア運動のルームランプ



AUX入力端子

優れた整備性と耐久性で、 もっとZAXISらしく…

優れた耐久性はもちろんのこと、スピーディに点検・整備作業が行えます。新型ZAXISは、これらを簡単にできるように便利な機構を用意しました。ZAXISは、これまで以上に、使いやすくなりました。

清掃が容易に

脱着式の防塵ネット

ラジエータの前面に、防塵ネットを装備しホコリが直接ラジエータに付着するのを軽減しました。防塵ネットは取り外せるので、清掃も容易です。



より便利に集中メンテナンス

地上からアクセスできる点検箇所

各フィルタを集中配置し、地上から点検・整備が容易にできます。



ドレン作業の簡素化

エンジンオイルパンにドレンカブラを装備。備え付けのドレンホースにより、容易にドレン作業が行えます。



燃料給油ポンプ装置

オプション

ドラム缶などから、燃料を補給する電動タイプの自動給油装置です。フィルタ付きなので、ゴミなどの混在を防ぎ、容易に燃料を補給することができます。



LED 作業灯 NEW

長寿命で省エネ性能に優れたLEDライトを標準化しました。さらに、LED作業灯はディレイ機構を搭載し、エンジン停止後60秒間点灯し、夜間の降車シーンをサポートします。



車体右前

ブーム左側

耐久性に優れたフロント

耐久性の高いフロント連結部

アーム先端とバケットの連結部の接触面にWC(タングステン/カーバイド)溶射を施し、接触面の摩耗を大幅に低減します。さらに、フロントアタッチメントの連結部には定評あるHNブッシュを採用。給脂インターバルの長時間化を実現しました。

フラットボトムバケット

溶接部をウエアプレートで保護するフラットボトムバケット。側板溶接部分の破損を防ぎ、側板が底板より出っ張らないので均し跡がきれいになります。

新型角度センサを採用

フロントアタッチメントに新型の角度センサを採用することで信頼性、耐久性が向上しました。



WC溶射



HNブッシュ：アーム、ブーム部



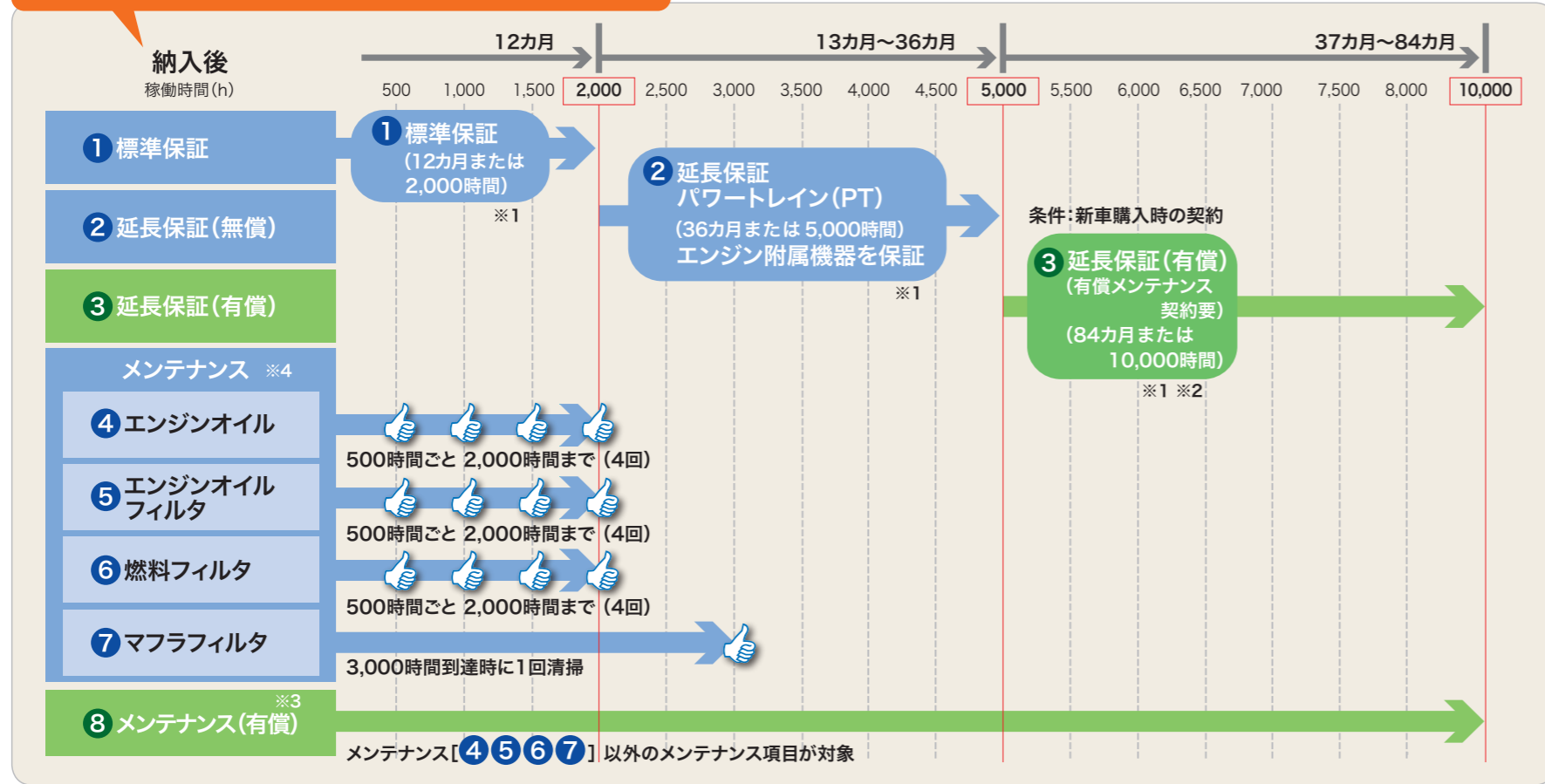
新型角度センサ

フラットボトムバケット

※写真は、ML クレーン仕様機です。

新車保証・メンテナンスプログラム

■ 無償サービス
■ 有償サービス



※1 日立建機純正部品を使用した適切なメンテナンスを実施することで各保証が付帯されます。
 ※2 有償延長保証を購入頂く場合、有償メンテナンス契約 (VALUE PACK Five) のご加入が必要となります。
 ※3 有償メンテナンス契約は機種、内容により金額が異なります。詳しくは最寄の営業所・代理店にお問合せください。
 ※4 機械の性能を維持する為には上記メンテナンス項目以外に取扱説明書に記載されている項目の実施が必要です。また、レンタル機は456を除くメニューとなります。

1 標準保証

消耗品以外の箇所で作品不具合による故障が発生した場合、無償で保証いたします。
 ※1年(12カ月)または2,000時間のいずれか先に達するまでの期間とします。
 ※保証の範囲については別途規定の範囲とします。

2 延長保証

パワートレイン (ポンプ、モータ、コントロールバルブなどの主要コンポーネント) およびエンジン附属機器は、3年(36カ月)または5,000時間まで保証します。

4 5 6 7 メンテナンス

エンジンオイル、エンジンオイルフィルタ、燃料フィルタを対象に、稼働500時間ごとに4回、2,000時間まで、無償メンテナンスを行います。また、マフラフィルタは、3,000時間到達時に無償で清掃します。
 ※レンタル機は456を除くメニューとなります。

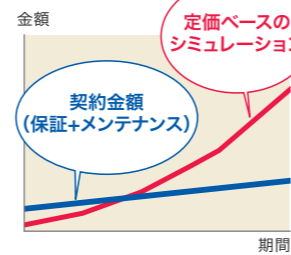
3 延長保証 (有償)

パワートレインおよびエンジン付属機器を対象として、7年(84カ月)または10,000時間までの保証を有償にて提供します。

8 メンテナンス (有償)

建設機械を知り尽くしたプロのメカニックがメンテナンスの実施と稼働のサポートを行うことで稼働率を高めることができます。お客様のニーズに合わせたプランを選択いただき、最低限のコストでメンテナンスが提供できます。

定期メンテナンス契約プランによるコスト削減 (イメージ)

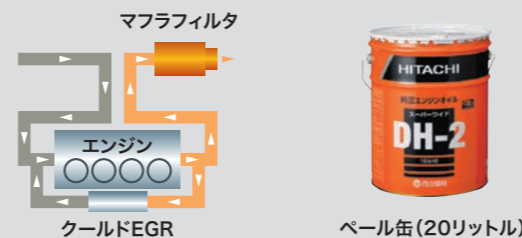


■最適なプランが選べる『VALUE PACK Five』
 メンテナンス・作業・検査の組合せにより、お客様にあったプランをご用意



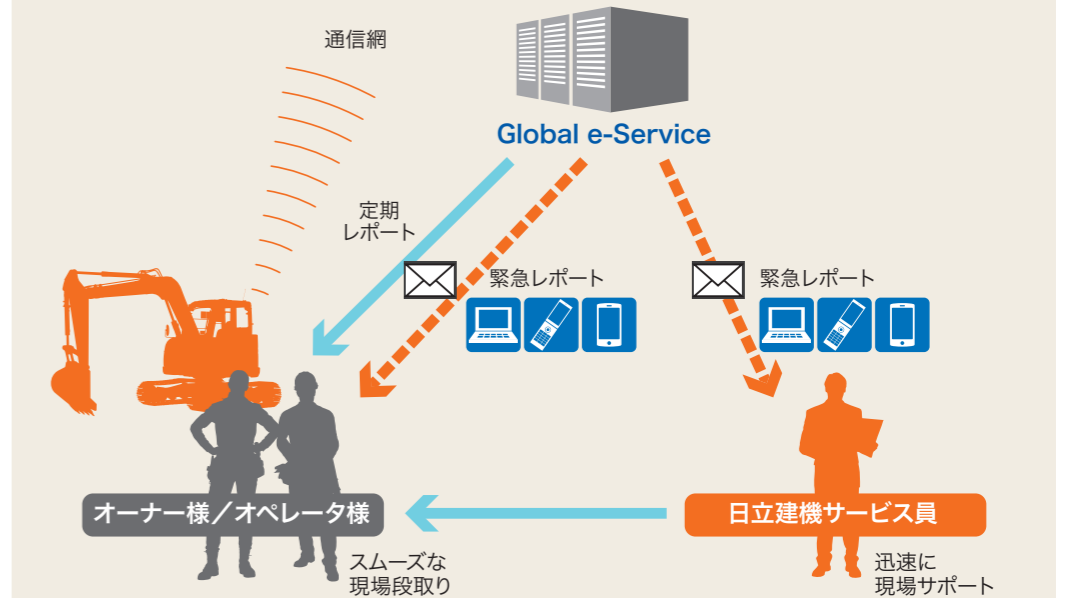
ZAXIS 5型シリーズのエンジンには、スーパーワイド DH-2が必要

厳しい排ガス規制に対応するため、エンジンは各メーカーによって独自のシステムが採用されています。日立建機の ZAXIS 5型シリーズはクールド EGR およびマフラフィルタを採用しており、それらにマッチする性能のエンジンオイルが必要です。ZAXIS 5型シリーズのエンジン性能を最大限発揮するために、日立純正スーパーワイド DH-2を必ずご使用ください。



データレポートサービス

日立建機の「Global e-Service」は、現場をデスクで管理でき、各種機械の稼働情報に関する多種多様なデータを提供できるサポートサービスです。



◆定期レポート

- 一台ごとの機械稼働状況を定期的にレポートします。
- 配信タイミング…… 毎月月初 (前月情報)
- レポート内容…… 機械稼働状況、ECO 運転、部位別稼働時間、推定稼働時間、ラジエータ水温の説明など

◆緊急レポート

- 機械に装着されたセンサーから緊急性のあるアラームが発報された際に、アラーム内容をタイムリーにメールでレポートします。パソコン、携帯電話、スマートフォンで受信できます (通信形態は e メール)。
- 配信タイミング…… 都度 (アラーム発生時)
 - レポート内容…… マシングダウンにつながるアラーム (エンジン出力ダウン) など



■定期レポート項目

稼働状況レポート	操作時間
	燃費
	CO2排出量
	吸気温度
	ラジエータ水温

チューニング (有償)

- お客様の要望に合わせて、機械にチューニングを施します。パワーモードスイッチで選択可能な PWR モードと ECO モードを、あらかじめ設定された各チューニングポイントに設定します。
- 設定方法…… 当社サービス員にて機械のチューニング設定

SPECIFICATIONS

仕様

型式	標準タイプ	
	ZX75UR-5B	
運転質量	kg	8,490
機体質量	kg	6,020
標準バケット容量 新 JIS	m ³	0.28
標準シュー幅	mm	450 グローサシュー
性能		
接地圧	kPa (kgf/cm ²)	37 (0.38)
回転速度	min ⁻¹ (rpm)	11.0 (11.0)
走行速度 高 / 低	km/h	5.0 / 3.1
登坂能力	% (度)	70 (35)
最大掘削力 新 JIS		
バケット	kN (kgf)	55 (5,610)
アーム	kN (kgf)	41 (4,180)
エンジン		
名称	4TNV98C	
形式	水冷式 4 気筒直接噴射式 電子制御式	
定格出力	kW/min ⁻¹ (PS/rpm)	41.8 / 2,000 (56.8 / 2,000)
総行程容積	L (cc)	3.318 (3,318)
油圧装置		
油圧ポンプ形式	可変容量形ピストン式 x3、歯車式 x1	
主リリーフ弁セット圧	MPa (kgf/cm ²)	26.0 (265)
旋回油圧モータ形式	定容量形ピストン式 x1	
走行油圧モータ形式	可変容量形ピストン式 x2	
駐車ブレーキ形式	機械式	
油類の容量		
燃料タンク容量 (軽油)	L	135
作動油タンク容量	L	全量 100 (タンク基準レベル 56)
エンジンオイル容量	L	12.3
排出ガス規制届出情報		
特定特殊自動車の車名及び型式	日立 DENA	
特定原動機の名称及び型式	YDN-4TNV98C	

〈注〉単位は、国際単位系(SI)による表示です。()内は、従来の単位表示を参考値として併記しました。

共通標準装備品

油圧システム	安全装備	キャブ / 室内装備	その他装備
<ul style="list-style-type: none"> ・ 3 ポンプ合流 ・ PWR / ECO モード ・ 旋回独立回路 ・ オートアイドル ・ オートアイドルリングストップ ・ 予備バルブ (アタッチメント用) ・ アンチドリフトバルブ ・ 走行自動2 速 	<ul style="list-style-type: none"> ・ CRES V キャブ ・ 「ROPS 対応キャブ (ISO12117-2 : 2008 準拠)」 ・ 「労働安全衛生法ヘッドガード基準適合キャブ」 ・ 緊急脱出用ハンマ ・ キャブ右側ガード ・ 巻取り式シートベルト (シートベルトリマインダ付き) ・ ロックレバー (ニュートラルエンジンスタートおよび操作レバー自動ロック機構付き) ・ 走行方向誤認防止マーク ・ LED 作業灯 (ブーム両側 / 車体右側) 	<ul style="list-style-type: none"> ・ マルチモニタシステム ・ AERIAL ANGLE® (ステーションナリモード付き) ・ 外気導入式加圧フルオートエアコン ・ 回転式ルーバ (デフロスタ) ・ ワイパ (可変式間欠、ウォッシュ付き) ・ ルームライト ・ ドリンクホルダ ・ 灰皿 / シガーライタ ・ ワンタッチ前窓ロック (解除レバー) ・ AM-FM ラジオ (2 スピーカタイプ) ・ フロアマット ・ オーディオ入力 (AUX) ポート ・ USB 充電ポート (2A 出力) 	<ul style="list-style-type: none"> ・ 情報コントローラ ・ Global e-Service Owner's site (携帯通信ユニット) ・ 後方監視カメラ ・ 特定特殊自動車排出ガス2014年基準適合エンジン ・ 作業灯ディレイ機構 ・ アルミ製ラジエータ / オイルクーラ / 燃料クーラ ・ 防塵ネット ・ 燃料フィルタ ・ アーム先端とバケット連結部WC 溶射 ・ HN プッシュ ・ 鉛レス電線 ・ 付属工具

仕様パターン

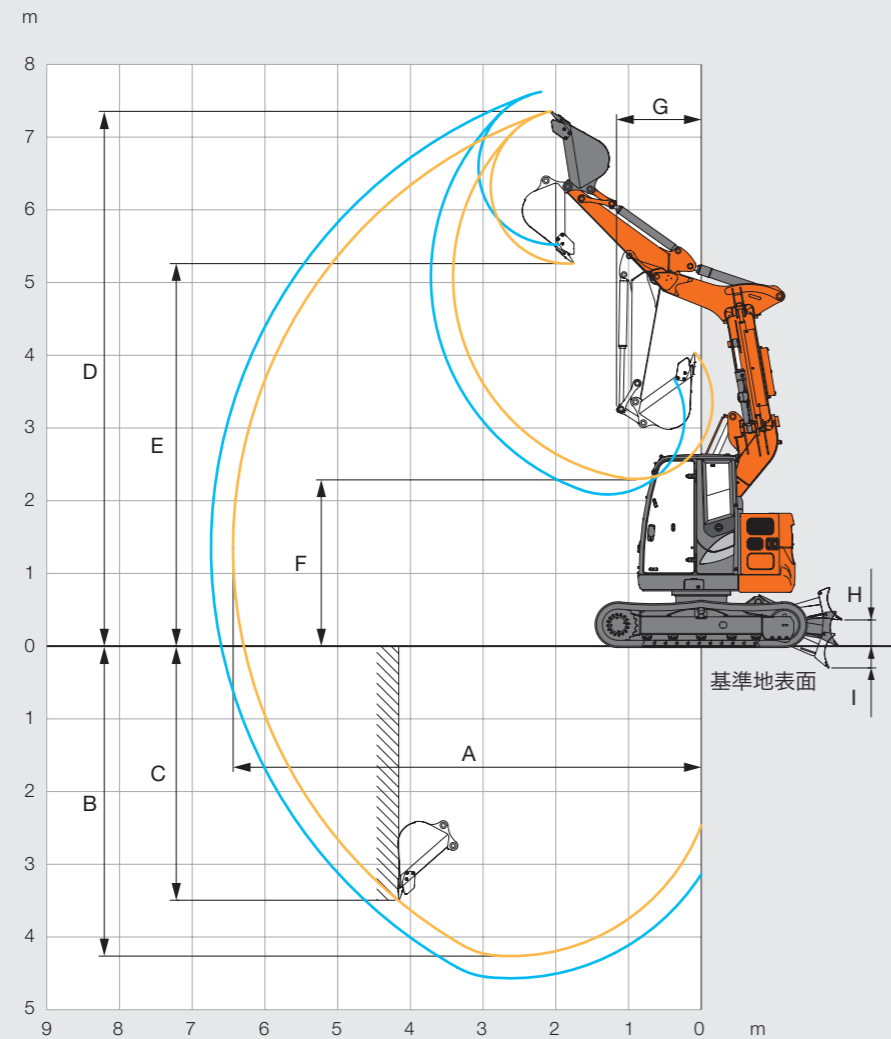
◎：標準装備 ●：オプション ○：設定なし

型式	標準タイプ	ML クレーン仕様
	ZX75UR-5B	
ブーム	3.75 m オフセットブーム	◎
	3.75 m オフセットブーム (基本配管座付き)	●
	3.75 m オフセットブーム (ML 用)	○
	3.75 m オフセットブーム (基本配管座付き、ML 用)	●
アーム	1.75 m アーム	◎
	1.75 m アーム (基本配管座付き)	●
	1.75 m アーム (下面補強)	●
	1.75 m アーム (上下面補強)	●
	1.75 m アーム (4面補強)	●
バケット	2.03 m アーム	●
	0.28 m ³ バケット	◎
	A リンク	◎
	フック付き缶物A リンク	●
	MLフック付きA リンク	○
	B リンク	◎
シュー	K 用強化型B リンク	●
	450 mm グローサシュー	◎
	450 mm グローサシュー (ボルトオンパット付き)	●
	600 mm グローサシュー	●
	450 mm フラットシュー	●
	500 mm 三角シュー	○
	600 mm 三角シュー	○
	700 mm 三角シュー	○
	450 mm ゴムクローラ	●
450 mm 分割式パッドクローラシュー	●	
カウンタウエイト	1,290 kg カウンタウエイト	◎
キャブ	キャブ (作業灯配線なし)	◎
	キャブ	●
	キャブ (網ガード座付き)	●
	キャブ (網ガード座付き) (前部下網ガード付き)	●
	キャブ (網ガード座付き) (前面上下網ガード付き)	●
	キャブ (網ガード座付き) (前部下網ガード、天井網ガード付き)	●
	キャブ (網ガード座付き) (前面上下網ガード、天井網ガード付き)	●
	キャブ (前窓ポリカ、網ガード座付き) (前面上下網ガード付き)	●
	キャブ (前窓ポリカ、網ガード座付き) (前面上下網ガード、天井網ガード付き)	●
	固定シート (ビニール製)	◎
室内装備	メカニカルサスペンションシート (布張り)	●
	DC12 V 電源ユニット	◎
キー	NS キー	◎
	H800 キー	●
アタッチメント配管	電子キーロックシステム	●
	アタッチメント基本配管	●
	ブレーカ、破砕機共用配管 (NPK)	●
安全装置	ブレーカ、破砕機共用配管 (NPK 以外) *1	●
	走行警報装置	●
ライト	旋回警報装置	●
	キャブ上作業灯 (LED)	●
	LEDブーム作業灯 (両側)	◎
その他	LED 周囲照明	●
	トラックアンダカバー	●
	セレクトバルブ式マルチレバー (4way)	●
	燃料給油ポンプ	●
	旋回体アンダカバー	◎
	燃料ウォータセパレータ	◎
	エアクリーナ (ダブルエレメント)	●
衛星通信ユニット	●	

〈注〉*1印は、NPK以外のブレーカ配管の場合もご使用になれます。 ・オプション品のご注文の際は納期をご確認ください。

SPECIFICATIONS

作業範囲図

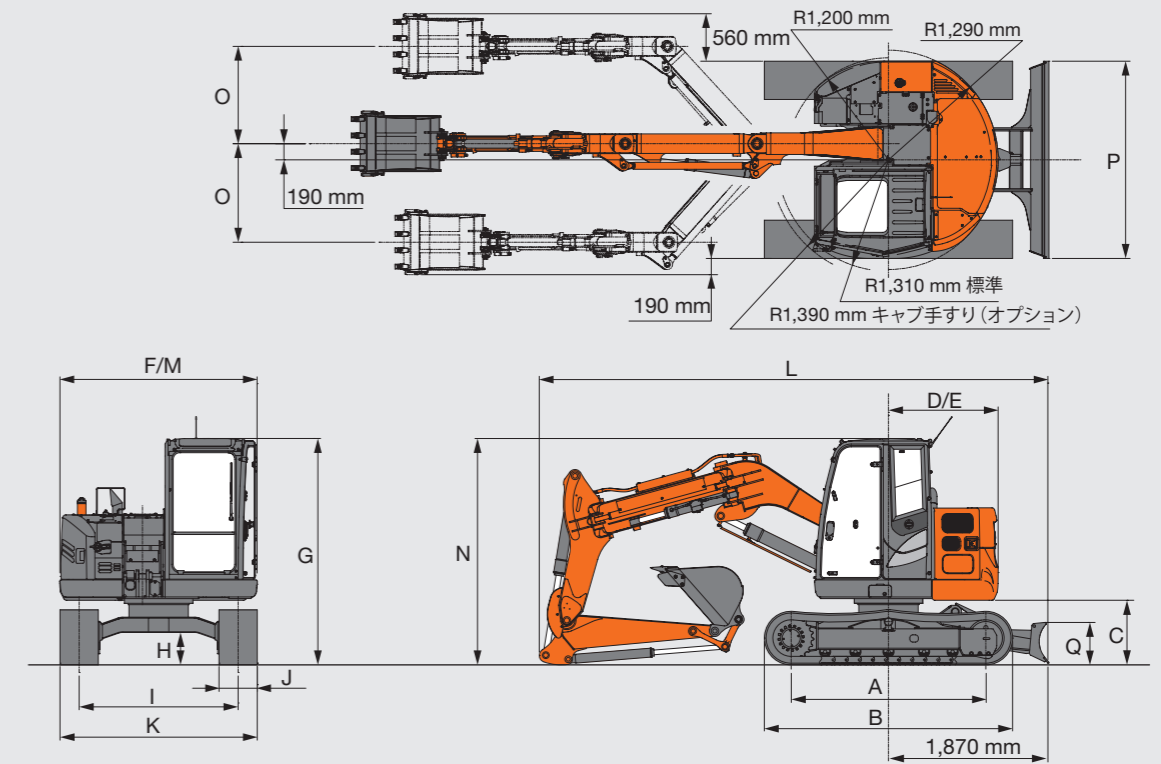


作業範囲

型式	ZX75UR-5B					
	標準アーム 1.75 m			ロングアーム 2.03 m		
	左最大オフセット時	オフセット 0 時	右最大オフセット時	左最大オフセット時	オフセット 0 時	右最大オフセット時
A 最大掘削半径	5,930	6,440	5,940	6,230	6,740	6,250
*B 最大掘削深さ	3,860	4,260	3,870	4,170	4,570	4,180
*C 最大垂直掘削深さ	3,150	3,490	3,160	3,530	3,890	3,540
*D 最大掘削高さ	6,840	7,350	6,860	7,110	7,620	7,130
*E 最大ダンプ高さ	4,750	5,260	4,770	5,010	5,520	5,030
*F 最小ダンプ高さ	1,840	2,310	1,800	1,570	2,090	1,590
G フロント最小旋回半径	1,080	1,170	1,080	1,480	1,570	1,480
H ブレード最大上昇量		360			360	
I ブレード最大下降量		300			300	

〈注〉*印はシューラグ高さを含みません。・数値は、鉄クローラ装着時の値です。

寸法図



寸法

型式	ZX75UR-5B	
	標準アーム 1.75 m	ロングアーム 2.03 m
A タンブラ中心距離	2,290	
B クローラ全長	2,920	
*C 旋回体後部下端高さ	740	
D 後端長さ	1,290	
E 後端旋回半径	1,290	
F 旋回体全幅	2,320	
G キャブ高さ	2,660	
*H 最低地上高	360	
I トラックゲージ幅	1,870	
J シュー幅	450 (グローサ)	
K クローラ全幅	2,320	
L 全長	5,980	6,150
M 全幅	2,320	
N 全高	2,660	2,780
O オフセット量 左 / 右	1,160 / 1,140	
P ブレード幅	2,320	
Q ブレード高さ	460	

〈注〉*印はシューラグ高さを含みません。

各種バケット

バケット	容量 m ³		幅 mm		爪数	標準タイプ	
	山積 新 JIS (旧 JIS)	平積	サイドカット 無し	サイドカット 含む		ZX75UR-5B	
						標準アーム 1.75 m	ロングアーム 2.03 m
バケット	0.13 (0.12)	0.11	360	450	3	◎	◎
	0.17 (0.15)	0.13	450	550	3	◎	◎
	0.19 (0.17)	0.15	490	590	3	◎	◎
	0.23 (0.20)	0.17	560	660	3	◎	標準 ◎
	0.28 (0.24)	0.21	660	760	4	標準 ◎	×
爪サイズアップバケット	0.23 (0.20)	0.17	560	660	3	◎	◎
	0.28 (0.24)	0.21	660	760	4	◎	×
バケット補強付き	0.28 (0.24)	0.21	660	760	4	◎	×

◎: 一般掘削 ×: 使用不可

「つる」「掘る」、一台二役の高機能機。 MLクレーン仕様機

法律で定める構造と安全装置を装備し、JCA 規格（日本クレーン協会）に合致した小型移動式クローラクレーンです。



■最大つり上げ能力：1.7 t（作業半径 3.1 m 以下）

■ワンタッチ式格納フック

ワンタッチで、フックの固定と取外しができる便利な格納構造です。



■過負荷警報装置（マルチモニター）

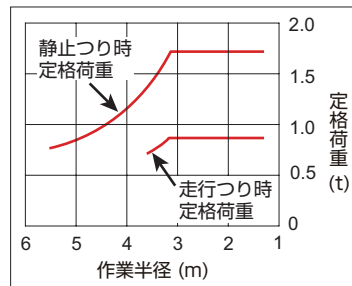
実荷重・定格荷重・作業半径・作業高さを同時表示できます。



■走行つり対応

JCA 規格に合致した走行つり時定格荷重を設定しました。走行操作を行うと自動的に「走行つり時定格荷重」に切り替わります。

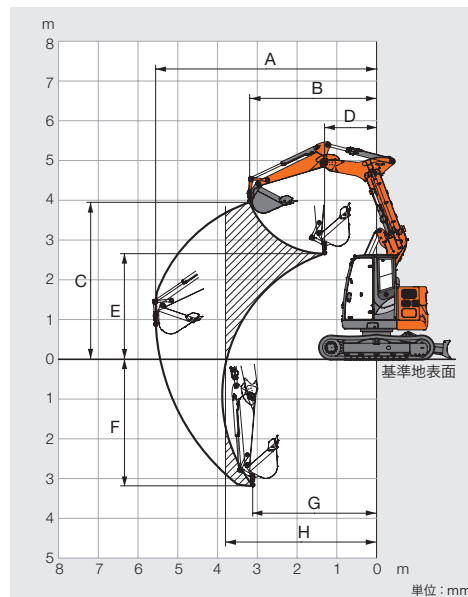
定格荷重曲線



■運転資格

クレーン作業には「小型移動式クレーン運転技能講習」の修了が必要です。また、玉掛け作業は「玉掛け技能講習」の修了が必要です。

■作業範囲図（つり作業時） 標準アーム（1.75 m）装着時



	左最大オフセット時	オフセット0時	右最大オフセット時
A 最大半径	5,050	5,550	5,060
B 最大高さ時半径	3,010	3,190	3,020
C 最大高さ	3,480	3,970	3,500
D 最大引込み時半径	1,130	1,310	1,130
E 最大引込み時高さ	2,190	2,680	2,210
F 最大深さ	2,830	3,160	2,840
G 最大深さ時半径	2,720	3,120	2,730
H 最大つり荷走行半径	3,800	3,800	3,800

（注）シュラッグ高さを含みません。・数値は、鉄クローラ装着時の値です。

- カタログに記載した内容は、予告なく変更することがあります。機械の色および内装色は撮影、印刷インキの関係で実際の色とは異なって見ることがあります。
- 掲載写真は、販売仕様と一部異なる場合があります。また、オプション品を含んでいる場合もあります。
- 掲載写真には、カタログ撮影用の姿勢のものが含まれています。機械を離れるときには、必ず作業装置を接地させてください。
- 機体質量3トン以上のバケットを装着した建設機械の運転には「車両系建設機械（整地・運搬・積み込み用・掘削用）運転技能講習修了証」の取得、機体質量3トン未満には「車両系建設機械（整地・運搬・積み込み用・掘削用）運転特別教育」の受講が必要です。
- 機体質量3トン以上のブレーカ、鉄骨切断機（鉄骨切断機、コンクリート圧砕機、解体用つかみ機）の運転には、「車両系建設機械（解体用）運転技能講習修了証」の取得、機体質量3トン未満には「車両系建設機械（解体用）運転特別教育」の受講が必要です。（平成25年7月1日、労働安全衛生規則改正による）
- 「ZAXIS」および「AERIAL ANGLE」は、日立建機（株）の登録商標です。

日立建機株式会社

東京都台東区東上野 2-16-1 〒110-0015
営業本部 ☎(03) 5826-8150
www.hitachicm.com/global/jp

日立建機日本株式会社

埼玉県草加市弁天 5-33-25 〒340-0004
販売本部 ☎(048) 935-2111
マーケティング戦略統括部
japan.hitachi-kenki.co.jp



お近くの販売店および
教習所を検索できます。



正しい操作と、周囲への思いやりは、安全作業の第一歩です。
ご使用前に、必ず「取扱説明書」をよく読み、正しくお使いください。

お問い合わせは、お近くの日立建機販売店へ