

HITACHI

Reliable solutions

ZAXIS20U



油圧ショベル

- 型式 : ZX20U-5A
- エンジン定格出力 : 13.0 kW (17.7 PS)
- 機械質量 : 2柱キャノピ : 1,990 kg
4柱キャノピ : 2,040 kg
- バケット容量 : 新 JIS 0.05 m³

いつも、あなたのそばに。 ユーザーフレンドリーなミニショベル。

ZAXIS Empower your Vision.

総合性能の飛躍的な進化を遂げたZAXISは、皆様の身近な環境を創造し、豊かな未来を拓きます。

お客様の声をもとに生まれ変わった新しいZAXISミニショベル。
それは、いつもの仕事が魅力的に思えるほど進化しました。
新フォルムを装った美しいボディは、カバーを開けると広いメンテナンスエリアが現れ、整備性がさらに向上。
オペレータを優しくつつむ操作空間は、使いやすさにこだわって丁寧に設計しました。
さらにエンジン・油圧システムの効率を高め、人、環境、機械への気遣い、そして作業性向上を図りました。
一緒にいると思わず笑顔になってしまう、素敵なパートナー。
新しいZAXISはいつもあなたのそばにいます。

Easy
Maintenance
容易な整備性

新しいZAXISの魅力

Comfortability
快適な居住性

High Performance
優れた作業性



国土交通省
排出ガス対策型建設機械
(第3次基準)指定機



国土交通省
超低騒音型建設機械
指定機

パワフル&クリーンエンジン

排出ガス第3次基準値をクリアしたクリーンエンジン搭載で環境に
配慮。作業量は従来機 (ZX20U) に比べ、アップしました。



※本カタログの掲載写真は、カタログ撮影用の姿勢です。機械を離れる場合は、必ずフロントアタッチメントを接地させてください。
掲載写真は、オプションのアタッチメント配管と4面補強付きアーム、側面、底面補強バケットを装備しています。

Comfortability x High Performance

心地よい作業空間と優れた操作性。

新型ZAXIS 20Uは、ミニでありながらゆったりとした作業空間にこだわりました。さらに、操作性の目立を支える全操作油圧式パイロットレバーを採用し、作業効率を重視。さまざまな現場のニーズに応えます。

優れた全操作油圧パイロット式

操作性に定評のある油圧パイロットレバーをフロント、ブームスイング、旋回、走行およびブレードに採用。人間工学に基づいた操作しやすいレバー位置により、疲労を低減します。



新採用 リストコントロールレバー

楽な姿勢で、コントロールレバーを操作でき、疲労を低減できます。

雨溝付きの大型ルーフ

夏の日差しや雨を遮る大型タイプのルーフです。雨溝を装備し、雨が背面に流れるように配慮しました。



ROPS/OPG (TOPガード) 対応4柱キャノピ (オプション)

鉄製ルーフと4柱で強化したキャノピで、シートベルト着用により転倒時や落下物からオペレータの被害を最小限にとどめます。



□キャブ仕様 (受注対応オプション)



ヒータを標準装備しています。エアコンの設定はできません。

シンプルで扱いやすい操作空間

キースイッチ、エンジンコントロールレバーなど初めて使うオペレータにもわかりやすい位置に配置しました。また、モニタは視認性に優れた明るい液晶モニタを採用しています。



テンキーロックシステムとイモビライザキー (オプション)

暗証番号を入力しエンジンを始動するテンキーロックシステム、およびICチップ内蔵の電子キーによって、始動認識を行うイモビライザキーを盗難予防装置として用意しています。



ニュートラルエンジンスタート機能を採用したロックレバー

レバーをロック位置にしないとエンジンが掛からない安全機構です。



乗降が楽なフットステップ

乗車位置を低くしたフットステップを採用しました。低い段差により、乗り降りがしやすくなりました。



便利な走行2速度切替えペダル

楽な姿勢で踏み込めるペダルを採用。ペダル踏み込み時に高速の4.4 km/h に切り替わりスピーディな移動が可能です。



小さいながらも、広い作業範囲



Easy Maintenance

毎日使うものだから、メンテナンスも簡単に。

ワイドオープンするカバーは、日常点検やフィルタ交換を楽な姿勢で行うことができます。主要機器へのアクセス性を向上させ、機械の維持、管理にかかる時間短縮を図りました。

上下スライド式エンジンカバー

上下スライド方式のエンジンカバーを採用。後方へ張り出す量が少ないので、狭いスペースでカバーが邪魔にならず、メンテナンス作業が容易にできます。

楽に給油ができる大きな給油口

上位クラスと同じ大型の給油口を採用し、スピーディな給油を可能にしました。



燃料タンクの最大容量を明記しました。

小さく軽い燃料タンクカバー



燃料フィルタ

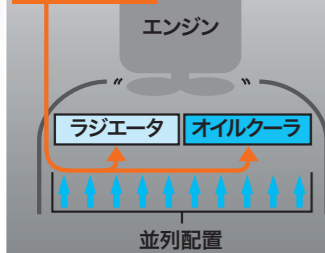
ウォータセパレータ

エンジンオイルフィルタ

エンジンオイル供給口

冷却水リザーブタンク

エアブローでの埃(ほこり)やごみの除去が容易



清掃性と冷却性に優れたラジエータ

上位クラスで好評な並列配置のラジエータとオイルクーラを採用し、清掃性を考慮しました。さらに、大きくなったラジエータカバーの通気口により、冷却性能を向上させました。

バッテリー

1-2way セレクタバルブ切替え弁 (アタッチメント配管仕様に標準)

装着アタッチメントに合わせて、アタッチメント配管を切り替えられます。

1way (ブレーカ)

2way (グラブプル)



エンジン上部からの容易なメンテナンス

シートを跳ね上げて、エンジン上部のメンテナンスが行えます。

※シート下のプレートを外す必要があります。



ワンタッチで開くラジエータカバー

防塵ネット (オプション)



コントロールバルブ

4way セレクタバルブ式マルチレバー (オプション)

4種の操作パターンに容易に切替えができます。施錠付きの点検窓は、乗車時などで容易に確認ができ、安全性を配慮しています。



室内予備電源 (12V) (オプション)



油圧ポンプ

パイロットフィルタ

※このページの透過写真は、機器配置を示したイメージです。

Quality x Durability

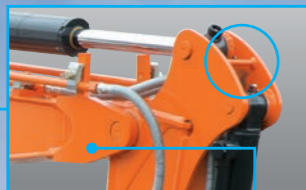
厳格な品質管理体制と優れた耐久性。

耐久性の高い フロントアタッチメント

フロントのジョイントピン部のはめあい・すき間を小さくし、フロントのガタを大幅に低減しました。これにより騒音低減と耐久性向上が図れました。ピン部にはグリースの保持性が高いHN ブッシュを採用し、500時間の給脂間隔を保ちます。スイングポスト部のメインホースには、ホースプロテクタを装備しています。また、ブームシリンダにはシリンダカバーを装備し、耐久性を高めています。



HN ブッシュ (フロント部位)



油圧ホースガード
バケットホースをアームの内側に配置し、ホースを保護します。



ブームシリンダカバー
山形保護プレートにより、ブームシリンダロッドを保護します。



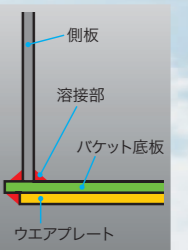
強化型ブーム先端
ブラケット

アタッチメント配管
(オプション)

ホースプロテクタ

耐久性のある フラットボトムバケット

上位クラスで評価の高い、バケット底板の溶接部が摩耗しにくいフラットボトムバケットを標準装備しました。さらに、底板には幅広のウエアプレートを溶接して高い耐久性を図っています。



※本カタログの掲載写真は、カタログ撮影用の姿勢です。機械を離れる場合は、必ずフロントアタッチメントを接地させてください。
掲載写真は、オプションのアタッチメント配管と4面補強付きアーム、側面、底面補強バケットを装備しています。

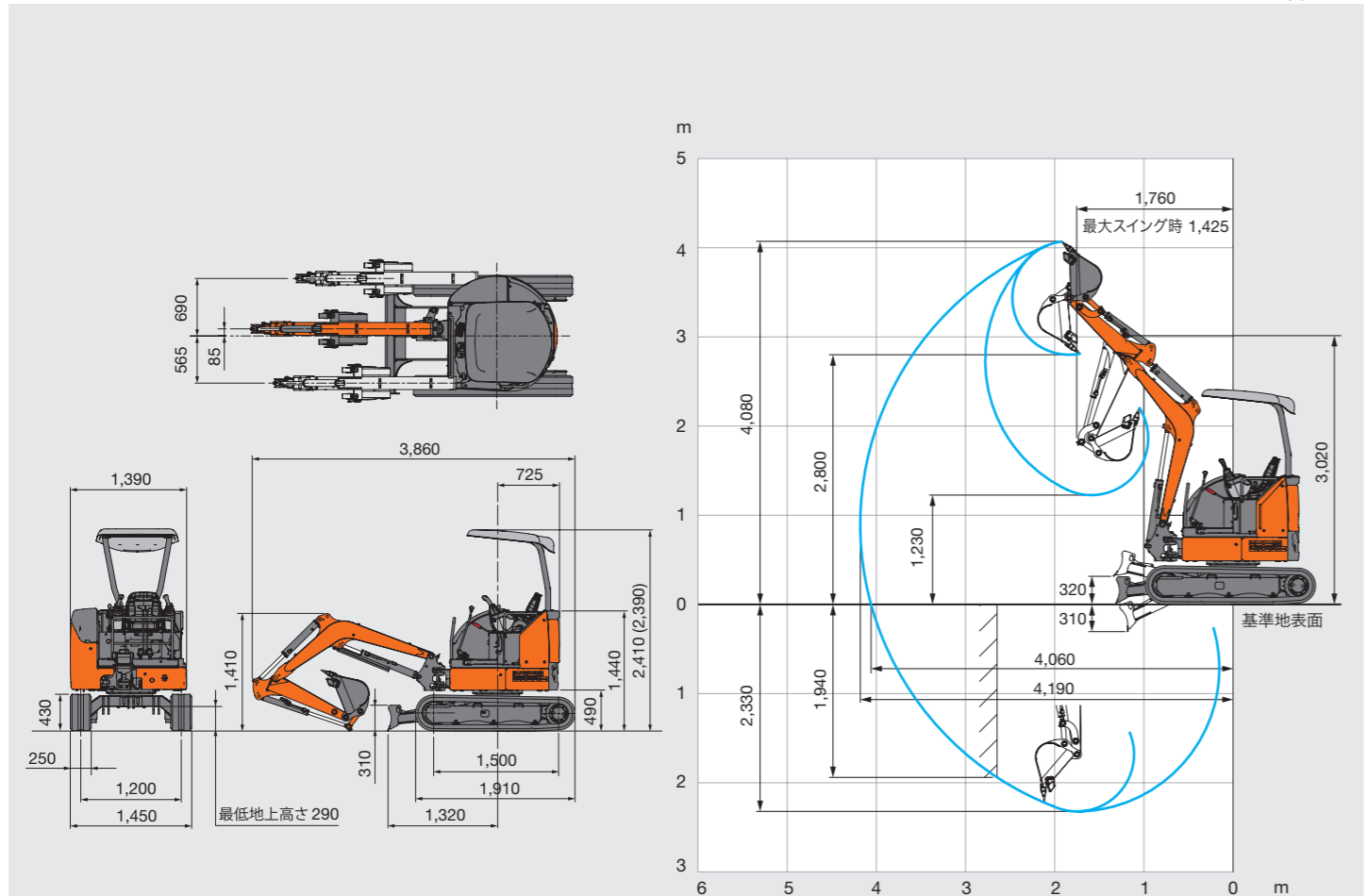


仕様

型式	ZX20U-5A		
	2柱キャノピ	4柱キャノピ	
機械質量	kg	1,990	2,040
機体質量	kg	1,410	1,460
標準バケット容量 新 JIS	m ³	0.05	
標準バケット (サイドカッタ無し)	mm	450 (400)	
性能			
旋回速度	min ⁻¹ (rpm)	9.2 (9.2)	
走行速度 高 / 低	km/h	4.4 / 2.6	
登坂能力	% (度)	47 (25)	
最大掘削力 (バケット)	kN (kgf)	18.6 (1,900)	
エンジン			
名称		3TNV76	
形式		水冷 4 サイクル直列 3 気筒渦流室式	
定格出力 ネット (JIS D0006)	kW/min ⁻¹ (PS/rpm)	13.0/2,200 (17.7/2,200)	
総行程容積	L (cc)	1,115 (111.5)	
油圧装置			
油圧ポンプ形式		可変容量形斜板式 x2、歯車式 x1、歯車式 (操作用)	
主リリーフ弁セット圧	MPa (kgf/cm ²)	20.6 (210)	
旋回油圧モータ形式		定容量斜板式	
走行油圧モータ形式		可変容量形斜板式	
フロント			
ブームスイング角度	度	左 70 / 右 60	
足回り			
標準シュー幅 ゴムクローラ	mm	250	
接地圧	kPa (kgf/cm ²)	24.2 (0.25)	
クローラ全幅およびブレード幅	mm	1,450	
油類の容量			
燃料タンク容量 (軽油)	L	32	
作動油タンク容量	L	全量 30.0 (タンク基準レベル 19)	

*単位は、国際単位系 (SI) による表示です。()内は、従来の単位表示を参考値として併記しました。

寸法図 / 作業範囲図



(注)・標準バケット0.05 m³、標準アーム0.97 m、250 mmゴムシュー装着時の値です。
・()内は、4柱キャノピ時の値です。

仕様パターン

◎:標準仕様(変更不可) ○:標準仕様(変更可) ●:選択仕様 —:設定無し

標準仕様	標準仕様	
	キャノピ仕様	アタッチメント配管仕様
ブーム	1.88m ブーム 1.88 m ブーム アタッチメント配管付き	◎ —
アーム	0.97 m アーム	○
	0.97 mアーム 2面補強	●
	0.97 mアーム 4面補強	●
	0.97 mアーム アタッチメント配管付き	—
	0.97 mアーム 2面補強 アタッチメント配管付き	◎
バケット	0.97 mアーム 4面補強 アタッチメント配管付き	—
	0.028m ³ フラットボトム (幅 300 mm)	●
	0.036m ³ フラットボトム (幅 350 mm)	●
	0.044m ³ フラットボトム (幅 400 mm)	●
	0.05m ³ フラットボトム (幅 450 mm)	○
	0.06m ³ フラットボトム (幅 500 mm)	●
	0.07m ³ フラットボトム (幅 550 mm)	●
	底補強	●
	底側面補強	●
	フック付き	●
シュー	平爪付き (0.05 m ³ のみ対応)	●
	フック付き 缶物 A リンク	●
	250 mm ゴムクローラ	◎
	キャノピ	2柱キャノピ (非 TOPS 対応、ROPS 非対応、シートベルト非装備) 4柱キャノピ (ROPS/OPG 対応、シートベルト付き)
キー	H800キー*1	●
	NSキー*1	○
	イモビライザーキー (電子キー)	●
	テンキーロックシステム (*1 キーに対応)	●
レバー	JIS 操作レバー方式	○
	日立操作レバー方式	●
	セレクトバルブ式マルチレバー (4way)	●
走行	走行速度切替えペダル	◎
運転席装備品	アームレスト	●
	固定シート (ビニール製)	○
	サスペンションシート (ビニール表皮)	●
その他	室内予備電源 (12V)	●
	ダブルエアエレメント	●
	防塵ネット (ラジエータカバーネット)	●
	走行警報装置	●
	ホースプロテクタ (アーム配管部)	●
	書類入れ用ホルダ	●
	グリースガンホルダ	●
	1-2way セレクトバルブ切替え弁	—
	寒冷地仕様バッテリー (65B24R)	◎

標準装備品

油圧システム	安全装置	その他装備
<ul style="list-style-type: none"> 油圧パイロット式操作レバー 旋回駐車ブレーキ 	<ul style="list-style-type: none"> ニュートラルエンジンスタート ロックレバー ファンガード ROPS/OPG (TOP ガード) 対応 (4 柱キャノピ仕様) シートベルト (4 柱キャノピ仕様) 	<ul style="list-style-type: none"> 国土交通省排出ガス対策型建設機械 (第3次基準) 指定機 国土交通省超低騒音型建設機械 ラジエータ/オイルクーラの並列配置 フロアマット ブレード 本体丸つきフック (輸送時固定・つり用フック穴) タイダウンフック

ホウバケット適合表

容量 m ³	幅 mm	◎:一般掘削 ○:軽掘削
0.028	300 [250]	◎
0.036	350 [300]	◎
0.044	400 [350]	◎
0.05	450 [400]	◎
0.06	500 [450]	○
0.07	550 [500]	○

(注)バケット容量は、新JIS表記です。・[]内は、サイドカッタを除いた数値です。

レンコン掘り仕様機



植付け前のすき取り/収穫時の表土掘削/収穫後の埋め戻しなどレンコン栽培の作業効率をアップ。

特に要望が多いアイテムに集約し、
シンプルなパックにリニューアル
「NEW レンタルパック」の基本装備

セレクタブル式マルチレバー(4way)



4面補強付きアーム



側面、底面補強バケット



盗難予防装置

テンキーロックシステムまたはイモビライザキーどちらかの選択となります。

テンキーロックシステム



イモビライザキー(電子キー)



または

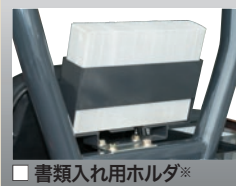
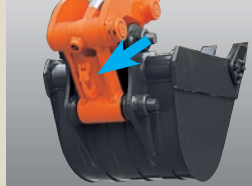
お勧めオプション



アタッチメント配管およびアタッチメントペダル
アタッチメント配管仕様に標準装備



フック付き缶物Aリンク



書類入れ用ホルダ*

または



グリースガンホルダ

各種ホルダ

書類入れ用ホルダまたはグリースガンホルダどちらかの選択となります。
※レンタル会社様向けに書類入れ用ホルダを用意しました。(写真の白色ケースは含まれません。)



ホースプロテクタ
(アーム配管部)



室内予備電源(12V)



防塵ネット

- 受注対応オプション: バケットシリンダガード 鉄クローラ ゴムバットシュー 増量カウンタウエイト(210 kg) ロングアーム(1.23 m) キャブ仕様

日立建機株式会社

東京都台東区東上野 2-16-1 〒110-0015
営業本部 ☎(03)5826-8150
www.hitachicm.com/global/jp

日立建機日本株式会社

埼玉県草加市弁天 5-33-25 〒340-0004
販売本部
マーケティング戦略統括部 ☎(048)935-2111
japan.hitachi-kenki.co.jp

- カタログに記載した内容は、予告なく変更することがあります。
- 掲載写真は、オプション品を含んでいます。また、販売仕様と一部異なる場合があります。
- 機体質量3トン未満のバケットを装着した建設機械の運転には「車両系建設機械(整地・運搬・積み込み用・掘削用)運転技能講習修了証」の受講が必要です。
- 機体質量3トン未満のブレーカ、鉄骨切断機(鉄骨切断機、コンクリート圧碎機、解体用つかみ機)の運転には、「車両系建設機械(解体用)運転特別教育」の受講が必要です。
- 労働安全衛生法の改正に伴い、鉄骨切断機、コンクリート圧碎機として使用する場合は、キャブ全面ガード(上・下)が必要です。
- 「ZAXIS」は、日立建機(株)の登録商標です。



正しい操作と、周囲への思いやりは、安全作業の第一歩です。
ご使用前に、必ず「取扱説明書」をよく読み、正しくお使いください。

お問い合わせは…