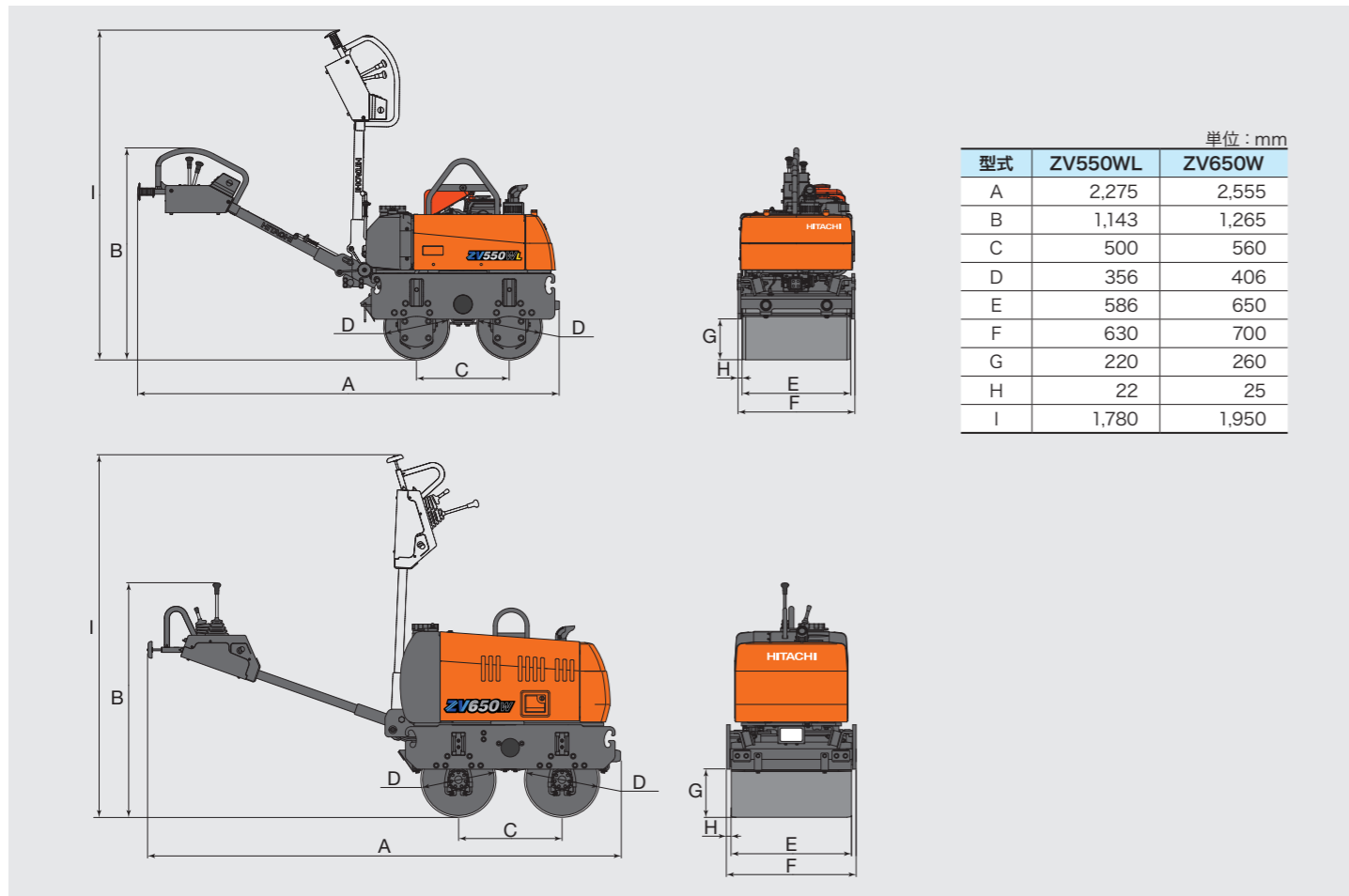


■ 寸法図



■ 仕様

型式	ZV550WL	ZV650W
機械質量	kg 565	665
走行速度	km/h 前進 0～3.5 / 後進 0～3.0	前進・後進 0～3.7
振動数	Hz (vpm) 55 (3,300)	55 (3,300)
起振力	kN (kgf) 9.8 (1,000)	10.8 (1,100)
静線圧	N/cm (kgf/cm) 47.3 (4.8)	50 (5.1)
動線圧	N/cm (kgf/cm) 131 (13.4)	133 (13.6)
登坂能力	% (度) 36 (20)	36 (20)
安定角	度 34	30
エンジン		
名称	クボタE75-E3-NB3	クボタE75-E3-NB3
定格出力	kW/min ⁻¹ (PS/rpm) 4.0 / 2,500 (5.5 / 2,500)	4.0 / 2,500 (5.5 / 2,500)
始動方法	セル始動	セル始動
燃料タンク容量 (軽油)	L 4.8	4.8
散水タンク容量	L 35	55
作動油量	L 16	20

<注> 単位は、国際単位系(SI)による表示です。()内は、従来の単位表示を参考値として併記しました。

■ オプション

- 寒冷地仕様バッテリー



◎ 日立建機株式会社

東京都台東区東上野 2-16-1 〒110-0015
 営業本部 ☎ (03) 5826-8150
www.hitachicm.com/global/jp

◎ 日立建機日本株式会社

埼玉県草加市弁天 5-33-25 〒340-0004
 販売本部 ☎ (048) 935-2111
 マーケティング戦略統括部
japan.hitachi-kenki.co.jp



お近くの販売店および
 教習所を検索できます。

- カタログに記載した内容は、予告なく変更することがあります。
- 掲載写真は、販売仕様と一部異なる場合があります。



正しい操作と、周囲への思いやりは、安全作業の第一歩です。
 ご使用前に、必ず「取扱説明書」をよく読み、正しくお使いください。

お問い合わせは、お近くの日立建機販売店へ

KR-JA068P

21.08 (IB / IK, HT3)

ZV-W シリーズ
 ハンドガイドローラ

HITACHI

Reliable solutions

ZV550WL



- 型式
- エンジン定格出力
- 機械質量

ZV550WL	ZV650W
4.0 kW (5.5 PS)	4.0 kW (5.5 PS)
565 kg	665 kg

ZV550WL	ZV650W
4.0 kW (5.5 PS)	4.0 kW (5.5 PS)
565 kg	665 kg

「使用する方」「整備する方」の期待に応える機械を目指して…

作業性、メンテナンス性を高める新機構で、高機能と高品質を追求した「ZV-W」シリーズ。

リサイクルが容易な板金製カバー

修理やリサイクルが容易な板金製カバーを採用しました。



ローラ清掃性を向上

【特許】特許第6382152号

エンジンフレームとドラム間に大きな開口部を確保し、清掃を容易にしました。さらに、散水ノズルの脱着も容易に行えます。

脱着式散水ノズル

清掃が容易な脱着式を採用。
【特許】5300682



スクレーパ保護機構

スクレーパを本体内側に配置。作業時オペレータから死角となるスクレーパを障害物などの衝突から保護します。



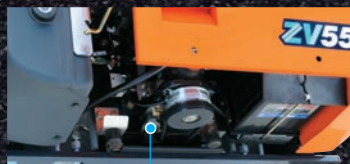
走行モータ保護構造

走行配管や走行モータを保護するためのモータカバーを標準装備。砂利などから走行駆動機器類を保護します。

メンテナンス性を向上

◆ 日常メンテナンスが容易なベルトオートテンショナ

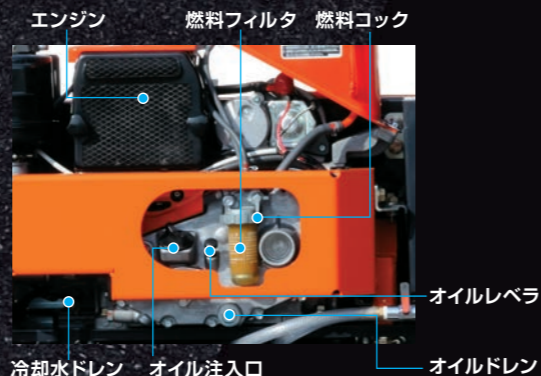
V-ベルトのオートテンショナを標準装備。ベルトの張りを自動調整するため、面倒であった調整作業がなく、メンテナンスが容易になりました。



オートテンショナ

◆ エンジンメンテナンス性の向上

カバーの脱着および開閉をしなくとも、エンジンのメンテナンスが行えます。



冷却水ドレン

オイル注入口

オイルレバ

オイルドレン

エンジン

燃料フィルタ

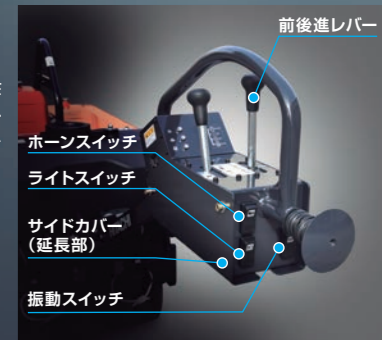
燃料コック

操作性を大幅に向上

◆ 大型スイッチの採用

【特許】特許第6371248号

大型スイッチの採用により、操作性を向上。さらに、サイドカバーを延長し、障害物からスイッチを保護します。



ホーンスイッチ

ライトスイッチ

サイドカバー
(延長部)

振動スイッチ

前後進レバー

操作ボックス

◆ LED 前照灯の採用

照度の高いLED前照灯の採用により、照射範囲の向上と球切れのリスクを減少させ、夜間作業においての作業性、安全性を向上しました。



作業性と安全性の両立

◆ コンパクトな車体

本体を低くし、前方視界を向上しました。



-192 mm
対従来機 ZV550W

785 mm

◆ 展開・格納が容易なハンドル

【特許】特許第6371249号

ハンドルアシスト機能、ハンドルロックレバー機構を採用。片手で容易にロックピンを解除でき、身をかかめることなくハンドルの展開・格納作業が容易に行えます。また、ハンドル内部にワイヤハーネスを配置し、積載時の衝突や障害物などからワイヤハーネスを保護します。



ハンドルロックレバー

◆ ハンドル格納時操作力

45% 低減

対従来機 ZV550W



ワイヤハーネス