

# ハーベスタ仕様機 パッケージ

APPLICATION &amp; ATTACHMENT



写真にはパッケージに含まれないアタッチメント（ハーベスタ）、アーム配管、各シリンダロッドカバーなどディーラオプション品が装備されています。

## ZAXIS135us

■ 型式	ZX135US-6 ハーベスタ パッケージ
■ エンジン定格出力	74.9 kW (102 PS)
■ 運転質量	15,700 - 16,700 kg



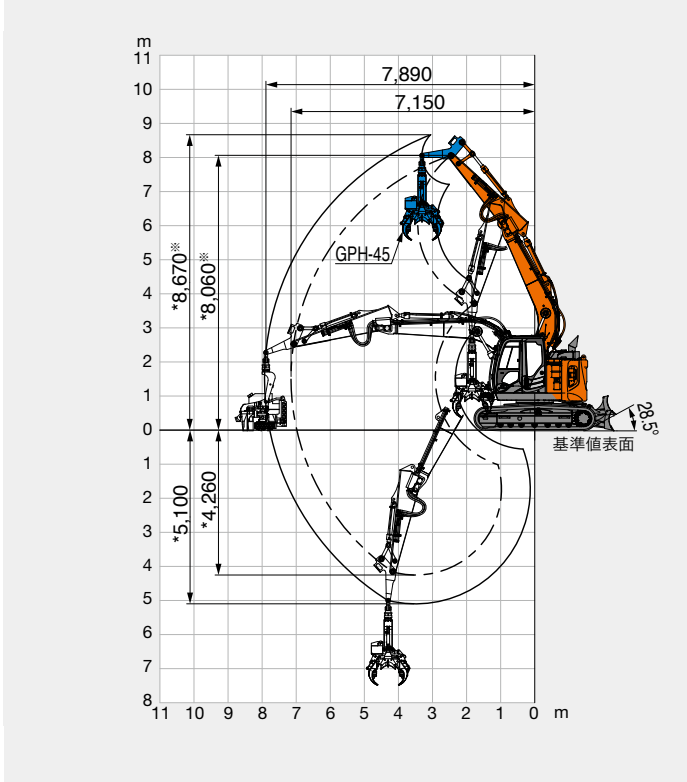
■ 仕様

		ZX135US-6
		ハーベスタパッケージ
運転質量 [ブレード付き]	kg	15,700 [16,700]
接地圧 [ブレード付き]	kPa(kgf/cm <sup>2</sup> )	49.0 (0.50) [52.0 (0.53)]
旋回速度	min <sup>-1</sup> (rpm)	13.3 (13.3)
走行速度 (高 / 低)	km/h	4.8 / 2.9
登坂能力	%(度)	70 (35)
エンジン	名称	いすゞ AR-4JJ1X
	形式	水冷式 4 気筒直接噴射式 電子制御式
	定格出力 kW/min <sup>-1</sup> (PS/rpm)	74.9 / 2,000 (102 / 2,000)
特定特殊自動車の車名および型式		日立 DASA

(注) 単位は、国際単位系 (SI) による表示です。( ) 内は、従来の単位表示を参考値として併記しました。  
(パッケージにアタッチメントは含まれません。)

■ 作業範囲図

単位: mm



(注) ※これ以上の作業高さの場合、ブラケットとハーベスタヘッドが干渉する場合があります。  
\*印はシューラグ高さを含みません。  
イラストにはパッケージに含まれないアタッチメント (ハーベスタ、ブラケット) が装着されています。

- カタログに記載した内容は、予告なく変更することがあります。
- 掲載写真は、オプション品を含んでいます。また、販売仕様と一部異なる場合があります。
- 機体質量3トン以上の建設機械の運転には「車両系建設機械 (整地・運搬・積込み用・掘削用) 運転技能講習修了証」の取得が必要です。
- 労働安全衛生規則 (第36 条第6 号の2) に基づき、車両系木材、伐採等機械 (ハーベスタ、プロセッサ、グラブソール、木材グラブソールなど) の運転には、特別教育の受講が必要です。
- 本機は国土交通省、低騒音型建設機械指定制度には対応していません。
- 「ZAXIS」は、日立建機 (株) の登録商標です。

■ アタッチメント仕様 (参考)

ハーベスタ

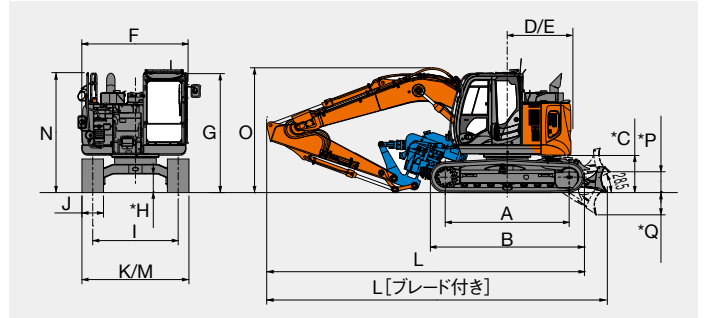
適合機種	メーカー名	型式	質量 kg	枝払い直径 mm	玉切り直径 mm
ZX135US	イワフジ工業 (株)	GPH-45	1,340	450	600
	waratah*1	H414	1,100*2	430	620
	PONSSE*1	H6	1,050	400	640
	(株) 南星機械	NPH-48	1,350	480	600

プロセッサ

適合機種	メーカー名	型式	質量 kg	枝払い直径 mm	玉切り直径 mm
ZX135US	イワフジ工業 (株)	GP-35B	1,165	420	530
	(株) 南星機械	CM-40ZN	900	350	480

(注) ・アタッチメントメーカーが、予告なく仕様変更する場合がありますので、取付けに際しては事前に確認をお願いします。  
\*1 配管改造が必要な場合があります。  
\*2 ローテータ、リンク除く

■ 寸法図



イラストにはパッケージに含まれないアタッチメント (ハーベスタ) が装着されています。  
単位: mm

型式	ZX135US-6
パッケージ	ハーベスタパッケージ
A タンブラ中心距離	2,880
B クローラ全長	3,580
*C 旋回体後部下端高さ	840
D 後端長さ	1,600
E 後端旋回半径	1,600
F 旋回体全幅	2,480
G キャブ高さ (ハンドレール、ガード含む)	2,790 (2,870)
*H 最低地上高	410
I トラックゲージ幅	1,990
J シュー幅	500
K クローラ全幅	2,490
L 全長 [ブレード付き]	7,370 [7,890]
M 全幅 *2	2,490
N 全高	2,900
O フロント高さ	2,900
*P ブレード最大上昇量	460
*Q ブレード最大下降量	540

(注) \*印はシューラグ高さを含みません。  
\*2 印はサイドフレームのボルト取付けステップを外した時の値です。

日立建機株式会社

東京都台東区東上野 2-16-1 〒110-0015  
営業本部 ☎ (03) 5826-8150  
www.hitachicm.com/global/jp

日立建機日本株式会社

埼玉県草加市弁天 5-33-25 〒340-0004  
販売本部 ☎ (048) 935-2111  
japan.hitachi-kenki.co.jp



お近くの販売店および  
教習所を検索できます。



正しい操作と、周囲への思いやりは、安全作業の第一歩です。  
ご使用前に、必ず「取扱説明書」をよく読み、正しくお使いください。

お問い合わせは、お近くの日立建機販売店へ