

## 林業仕様機

## パッケージ

APPLICATION &amp; ATTACHMENT



ZX120-6 グラップルパッケージ機

写真にはパッケージに含まれないアタッチメント(グラップル)、オプション品が装着されています。

**ZAXIS75us / ZAXIS75usL**  
**ZAXIS120 / ZAXIS135us**

■ 型式	ZX75US-5B グラップル パッケージ	ZX75USL-5B ハーベスタ パッケージ	ZX120-6 グラップル パッケージ	ZX135US-6 グラップル パッケージ
■ エンジン定格出力	41.8 kW (56.8 PS)	41.8 kW (56.8 PS)	74.9 kW (102 PS)	74.9 kW (102 PS)
■ 運転質量(アタッチメント質量は含まず)	7,980 kg	7,970 kg	13,400 - 14,500 kg	14,600 - 15,700 kg

お客様のリクエストから生まれた専用パッケージ機

# 林業パッケージ

ご用命の多い日立建機のオプション品を標準装備した専用パッケージ機。  
製品から装備品、取付け、納品、アフターサービスを、  
日立建機が一貫して提供させていただきます。



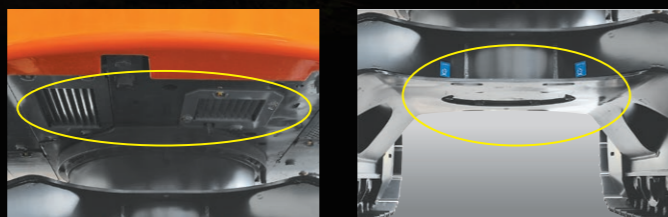
※写真はカタログ撮影用の姿勢です。機械を離れる場合は、必ずフロントアタッチメントを接地させてください。

## 耐久性

### 強化型旋回体アンダカバー / トラックアンダカバー (6.0 m)

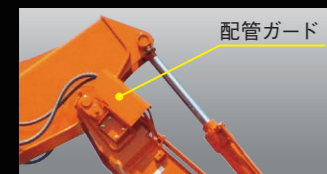
上部旋回体に強化型アンダカバーを、下部走行体にはトラックアンダカバーを採用しました。作業時に下からの突き上げによる油圧機器などの損傷を防止します。

強化型旋回体アンダカバー	
ZX75US-5B / ZX75USL-5B	4.5 mm
ZX120-6 / ZX135US-6	6.0 mm



### ガード付き配管

作業周辺の障害物からフロントホースを守ります。



### アーム先端補強

耐久性向上のため、アーム先端を補強しています。



### 作業性その他装備品

トラックガード (片側1個)  
ボルト取付け式ステップ

## 作業性

### 透明天窓 (ポリカーボネート製)

上方視界を向上させる透明天窓を採用しています。



### ブレード

ZX75US-5B / ZX75USL-5B	2,320 mm 幅 (溶接エッジ)
ZX120-6 / ZX135US-6	2,490 mm 幅 (ボルトオンカッティングエッジ付き 選択可)

### アタッチメント基本配管 (戻りサイズUP) ZX120-6、ZX135US-6のみ

### 作業性その他装備品

LED 作業灯  
(ZX120-6、ZX135US-6のみ)

## 安全性

### Aerial Angle® (エアリアルアングル) NEW

ZX120-6、ZX135US-6のみ

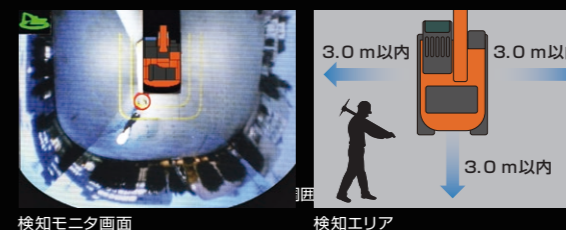
周囲映像をモニターで確認できます。モニター映像は、コンソールに配置したスイッチにより周囲/右+後方/左右+後方に切り替えて表示できます。



### ステーションリモード NEW

ZX120-6、ZX135US-6のみ

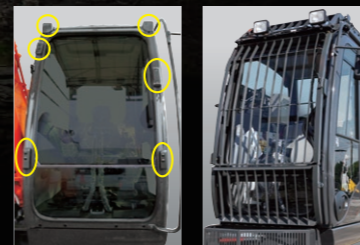
操作開始前に機械の検知エリアに侵入した人や物などの移動体を認識し、警報ブザーと共にモニター上に○マークを表示させ、オペレータに注意を喚起します。



〈注〉本機能は、作業前の周囲確認時に接近者(移動体)を目立たせて、オペレータの周囲確認を補助する機能です。なお、機械操作中は、検知機能を停止しています。本機能は、あらゆる条件で移動体を検知するものではありません。システムに頼った操作を行わないでください。ご使用前に、必ず「取扱説明書」をよく読み、正しくお使いください。

### ガード座付きキャブ

キャブ前面ガード、天窓ガードを取り付けるブラケットがキャブに装着されています。キャブは労働安全衛生法ヘッドガード基準に適合しています。



### 消火器6号 (キャブ内)

消火器を装備しています。



### 安全性その他装備品

増量カウンタウエイト  
後方監視カメラ  
(ZX75US-5B、ZX75USL-5Bのみ)

## メンテナンス性

### メッシュカバー

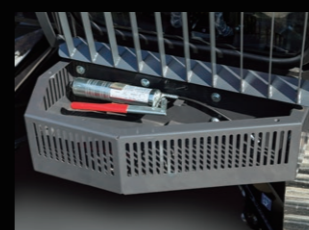
落ち葉や、土ほりなどのエンジン室内への進入を防ぐため、吸い込み部分にメッシュカバーを装備しています。エンジン室内への送風量確保のため、定期的な清掃が必要となります。



### キャブ前ツールケースを標準装備

ZX135US-6のみ

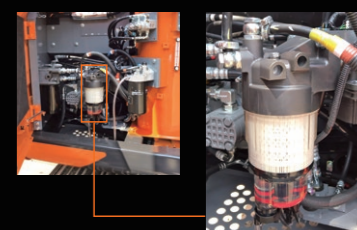
グリズガンと携帯用尿素水ボックス (10L)などを搭載できます。



### ウォームアップフィルタ NEW

ZX120-6、ZX135US-6のみ

極寒冷時に燃料のワックス化による燃料づまりを防止します。



# SPECIFICATIONS



ZX135US-6 グラップルパッケージ機



ZX75USL-5B ハーベスタパッケージ機



ZX75US-5B グラップルパッケージ機

写真にはパッケージに含まれないアタッチメント（グラップル、ハーベスタ）、キャブガードが装着されています。

## 仕様

		ZX75US-5B	ZX75USL-5B	ZX120-6	ZX135US-6
		グラップルパッケージ	ハーベスタパッケージ	グラップルパッケージ	グラップルパッケージ
運転質量 [ブレード付き]	kg	[7,980]	[7,970]	13,400 [14,500]	14,600 [15,700]
接地圧 [ブレード付き]	kPa(kgf/cm <sup>2</sup> )	[34.7(0.35)]	[34.7(0.35)]	44.0 (0.45) [48.0 (0.49)]	48.0 (0.49) [51.0 (0.52)]
回転速度	min <sup>-1</sup> (rpm)	10.5 (10.5)		13.3 (13.3)	13.3 (13.3)
走行速度 (高 / 低)	km/h	5.0 / 3.1		5.5 / 3.3	4.8 / 2.9
登坂能力	%(度)	70 (35)		70 (35)	70 (35)
エンジン	名称	4TNV98C		いすゞ AR-4JJ1X	いすゞ AR-4JJ1X
	形式	水冷式 4 気筒直接噴射式 電子制御式		水冷式 4 気筒直接噴射式 電子制御式	水冷式 4 気筒直接噴射式 電子制御式
	定格出力	kW/min <sup>-1</sup> (PS/rpm) 41.8 / 2,000 (56.8 / 2,000)		74.9 / 2,000 (102 / 2,000)	74.9 / 2,000 (102 / 2,000)
特定特殊自動車の車名および型式		日立 DEPA		日立 DAQA	日立 DASA

〈注〉単位は、国際単位系 (SI) による表示です。( ) 内は、従来の単位表示を参考値として併記しました。

(パッケージにアタッチメントは含まれません。)

## アタッチメント仕様 (参考)

### グラップル

適合機種	メーカー名	型式	質量 kg	最大開口幅 mm	最少つかみ径 mm
ZX75US	イワフジ工業(株)	GS-65LJV	520	1,625	115
	(株)南星機械	A25ML1	470	1,690	120
ZX120	イワフジ工業(株)	GS-90LJV	820	1,960	130
ZX135US	(株)南星機械	A45MR1	800	1,920	120

### ウルトラザウルスロボ/バケットグラップル

適合機種	メーカー名	型式	質量 kg	最大開口幅 mm	バケット容量 m <sup>3</sup>
ZX75US	松本システムエンジニアリング(株)	MSE-25GZX	520	860	0.21
	イワフジ工業(株)	GS-65LJ5V	650	960	0.1
ZX120	松本システムエンジニアリング(株)	MSE-45GZX	880	1,034	0.4
ZX135US	イワフジ工業(株)	GS-90LJ5V	1,020	1,050	0.2

### ハーベスタ

適合機種	メーカー名	型式	質量 kg	枝払い直径 mm	玉切り直径 mm
ZX75USL	イワフジ工業(株)	GPI-30S	870	300	500
	waratah	H412	735*	400	470
	(株)南星機械	NGH-33	840	330	500

### プロセッサ

適合機種	メーカー名	型式	質量 kg	枝払い直径 mm	玉切り直径 mm
ZX75USL	イワフジ工業(株)	GP-25A	700	300	400

〈注〉アタッチメントメーカーが、予告なく仕様変更する場合がありますので、取付けに際しては事前に確認をお願いします。  
\*ローテータ、リンク除く

## 装備品一覧表

◎：標準装備 ●：オプション対応 —：設定なし

	ZX75US-5B	ZX75USL-5B	ZX120-6	ZX135US-6
	グラップルパッケージ	ハーベスタパッケージ	グラップルパッケージ	グラップルパッケージ
ZX75US-5B 本体 (ガード座付きキャブ+ポリカーボネート製天窗)	◎	—	—	—
ZX75USL-5B 本体 (ガード座付きキャブ+ポリカーボネート製天窗)	—	◎	—	—
ZX120-6 本体 (ガード座付きキャブ+ポリカーボネート製天窗)	—	—	◎	—
ZX135US-6 本体 (ガード座付きキャブ+ポリカーボネート製天窗)	—	—	—	◎
3.72 m ブーム (配管ガード付き)	◎	◎	—	—
4.60 m ブーム (配管ガード付き)	—	—	◎	◎
1.62 m アーム (バケットなし)	◎	◎	—	—
2.52 m アーム (バケットなし)	—	—	◎	◎
シュール	450 mm トリプルグローサシュー	◎	—	—
	500 mm トリプルグローサシュー	—	◎	◎
	600 mm トリプルグローサシュー	●	●	●
	700 mm トリプルグローサシュー	—	—	●
増量カウンタウエイト	◎ 0.5 t 増量	◎ 0.5 t 増量	◎ 0.6 t 増量	◎ 0.8 t 増量
キャブ前面上横棧ガード (開閉式)	●	●	●※5	●※5
キャブ前面上縦棧ガード (開閉式)	●	●	●※5	●※5
キャブ前部下金網ガード (固定式)	●	●	●※5	●※5
キャブ前部下縦棧ガード (固定式)	●	●	●※5	●※5
キャブ前面上下一体縦棧ガード (開閉式)	—	—	●※5	●※5
消火器 6号 (キャブ内)	◎	◎	◎	◎
追加ヒューズ	◎	◎	◎	◎
後方監視カメラ	◎	◎	—	—
Aerial Angle* (ステーションナリモード付き)	—	—	◎	◎
アタッチメント基本配管	◎ 左右各 1本 3/4インチ	◎ 左側 2本 1インチ・3/4インチ	◎ 左 1本 3/4インチ 右 1本 1インチ	◎ 左 1本 3/4インチ 右 1本 1インチ
ドレン配管	—	◎ 左側 1本 1/2インチ	—	—
予備ポートリリーフバルブ	◎	◎	◎	◎
アシスト配管油圧源 (PTO) ※1	◎	—	◎	◎
エアクリーナダブルエレメント	◎	◎	◎	◎
高性能フルフローフィルタ	◎	◎	◎	◎
ブレード※2	◎ (2,320 mm 幅)	◎ (2,320 mm 幅)	● (2,490 mm 幅)	● (2,490 mm 幅)
強化型旋回体アンダカバー	◎ (4.5 mm)	◎ (4.5 mm)	◎ (6.0 mm)	◎ (6.0 mm)
メッシュカバー	◎	◎	◎	◎
トラックアンダカバー (6.0 mm)	◎	◎	◎	◎
トラックガード 片側1個	◎	◎	◎	◎
トラック丸胴ビードアップ	—	—	◎	—
アーム先端補強	◎ 4面補強	◎ 4面補強	◎ 上下2面補強	◎ 上下2面補強
標準 A リンク、B リンク	◎	◎	◎	◎
固定シート※4、NS キー、AM/FM ラジオ、 エアコン※3、標準工具	◎	◎	◎	◎
キャブ前ツールケース	—	—	—	◎
セレクトバルブ式マルチレバー (4way)	◎	◎	—	◎
操作レバー自動ロック	—	—	◎	◎
シートベルトリマインダ	—	—	◎	◎
LED作業灯 (ブーム左側 / 車体右側)	—	—	◎	◎
USB充電ポート (2A出力)	—	—	◎	◎
ウォームアップフィルタ	—	—	◎	◎
LED 周囲照明	—	—	●	●

※1 配管は不付きとなり、コントロールバルブ部にて閉止となります。

※2 ZX75US-5B、ZX75USL-5Bは (溶接エッジ)、ZX120-6、ZX135US-6は (ボルトオンカッティングエッジ付き 選択可) となります。

※3 ZX120-6、ZX135US-6は DC12V 電源付き。

※4 ZX75US-5B、ZX75USL-5Bはビニール、ZX120-6、ZX135US-6は布張りとなります。

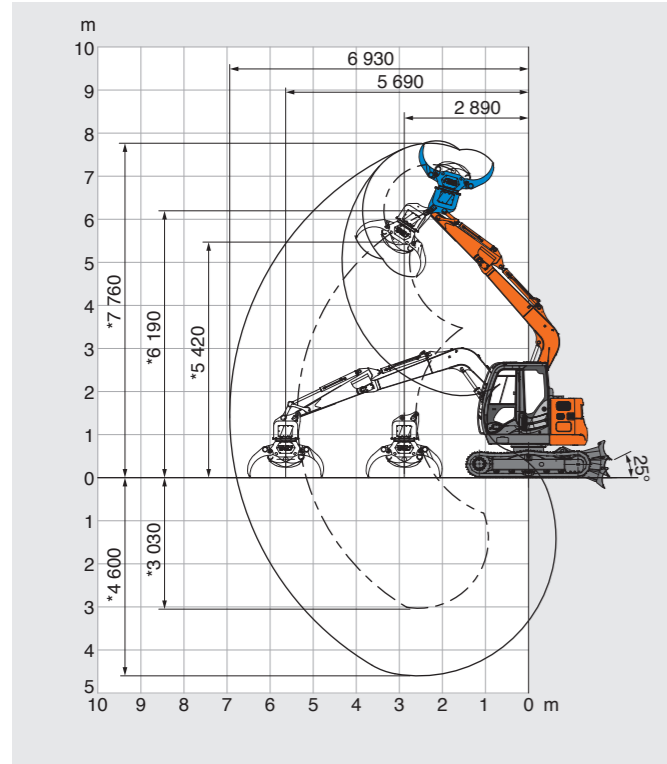
※5 キャブガードはブレード付のみ選択が可能。

# SPECIFICATIONS

## 作業範囲図

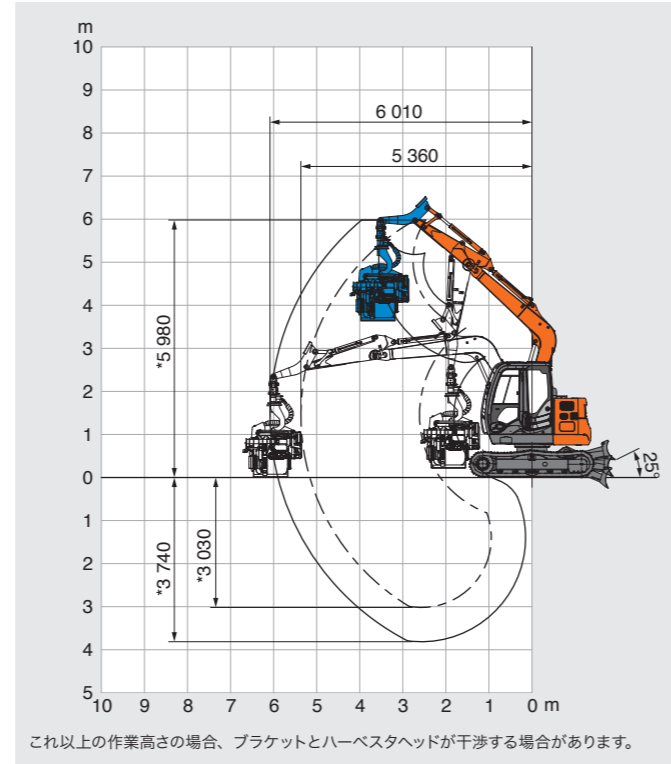
### ZX75US-5B グラップルパッケージ

単位: mm



### ZX75USL-5B ハーベスタパッケージ

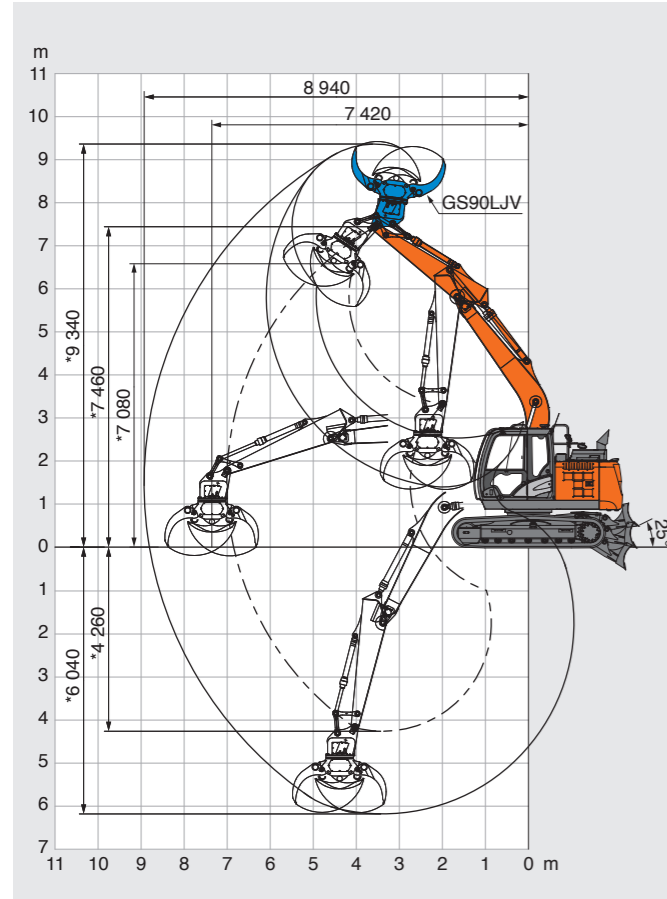
単位: mm



これ以上の作業高さの場合、ブラケットとハーベスタヘッドが干渉する場合があります。

### ZX120-6 グラップルパッケージ

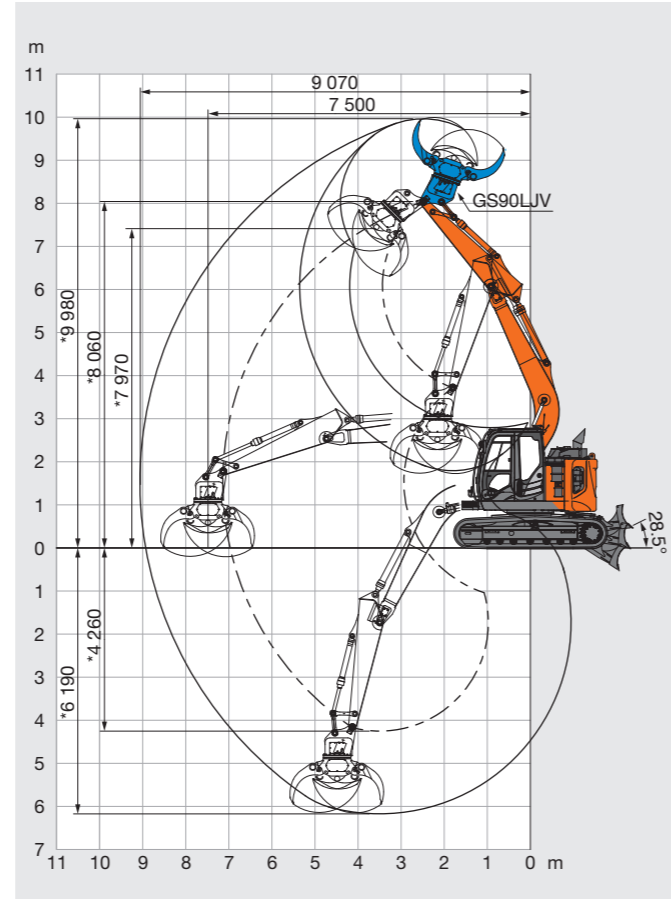
単位: mm



(注) \*印はシューラゲ高さを含みません。

### ZX135US-6 グラップルパッケージ

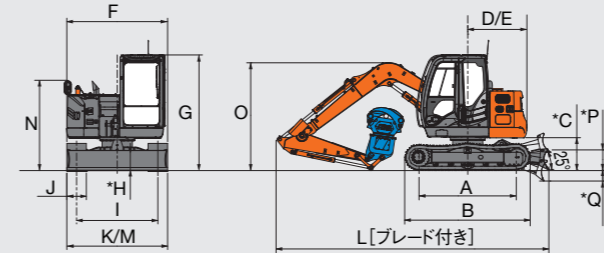
単位: mm



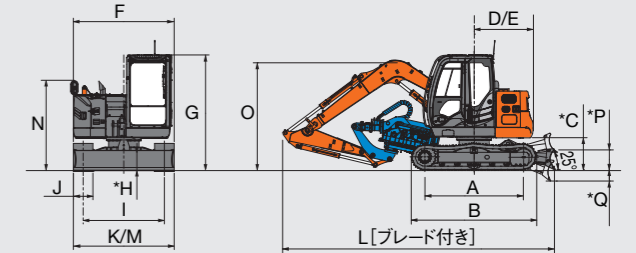
イラストにはパッケージに含まれないアタッチメント (グラップル、ハーベスタ) が装着されています。

## 寸法図

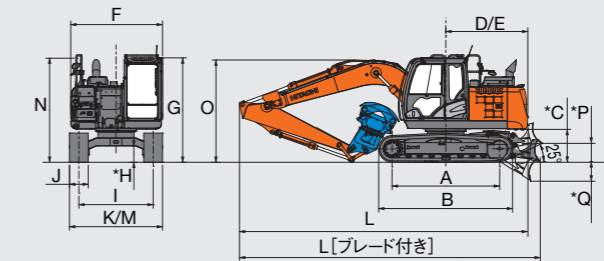
### ZX75US-5B グラップルパッケージ



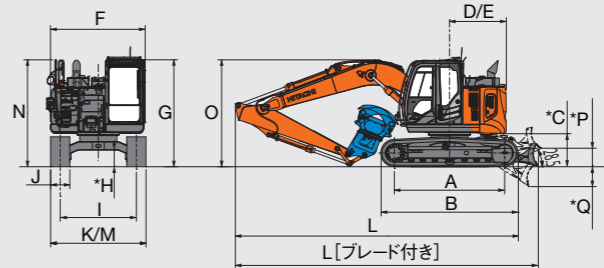
### ZX75USL-5B ハーベスタパッケージ



### ZX120-6 グラップルパッケージ



### ZX135US-6 グラップルパッケージ



イラストにはパッケージに含まれないアタッチメント (グラップル、ハーベスタ) が装着されています。

単位: mm

型式	ZX75US-5B	ZX75USL-5B	ZX120-6	ZX135US-6
パッケージ	グラップルパッケージ	ハーベスタパッケージ	グラップルパッケージ	グラップルパッケージ
A タンブラ中心距離	2,290	2,290	2,880	2,880
B クローラ全長	2,920	2,920	3,580	3,580
*C 旋回体後部下端高さ	740	740	840	840
D 後端長さ	1,370	1,370	2,190	1,600
E 後端旋回半径	1,370	1,370	2,190	1,600
F 旋回体全幅	2,260	2,260	2,460	2,480
G キャブ高さ (ハンドレール、ガード含む)	2,690	2,690	2,790 (2,870)	2,790 (2,870)
*H 最低地上高	360	360	410	410
I トラックゲージ幅	1,870	1,870	1,990	1,990
J シュー幅	450	450	500	500
K クローラ全幅	2,320	2,320	2,490	2,490
L 全長 [ブレード付き]	- [6,300]	- [6,300]	7,700 [8,030]	7,370 [7,890]
M 全幅*2	2,320	2,320	2,490	2,490
N 全高	2,090	2,090	2,870	2,870
O フロント高さ	2,500	2,500	2,750	2,790
*P ブレード最大上昇量		360	480	460
*Q ブレード最大下降量		300	530	540

(注) \*印はシューラゲ高さを含みません。

\*2印はサイドフレームのボルト取付けステップを外した時の値です。

- カタログに記載した内容は、予告なく変更することがあります。
- 掲載写真は、オプション品を含んでいます。また、販売仕様と一部異なる場合があります。
- 機体質量3トン以上の建設機械の運転には「車両系建設機械（整地・運搬・積込み用・掘削用）運転技能講習修了証」の取得が必要です。
- 労働安全衛生規則（第36条第6号の2）に基づき、車両系木材、伐採等機械（ハーベスタ、プロセッサ、グラブソー、木材グラブソーなど）の運転には、特別教育の受講が必要です。
- 本機は国土交通省、低騒音型建設機械指定制度には対応していません。
- 「ZAXIS」は、日立建機（株）の登録商標です。

## 日立建機株式会社

東京都台東区東上野 2-16-1 〒110-0015  
営業本部 ☎ (03) 5826-8150  
[www.hitachicm.com/global/jp](http://www.hitachicm.com/global/jp)

## 日立建機日本株式会社

埼玉県草加市弁天 5-33-25 〒340-0004  
販売本部 ☎ (048) 935-2111  
[japan.hitachi-kenki.co.jp](http://japan.hitachi-kenki.co.jp)



お近くの販売店および  
教習所を検索できます。



正しい操作と、周囲への思いやりは、安全作業の第一歩です。  
ご使用前に、必ず「取扱説明書」をよく読み、正しくお使いください。

お問い合わせは、お近くの日立建機販売店へ