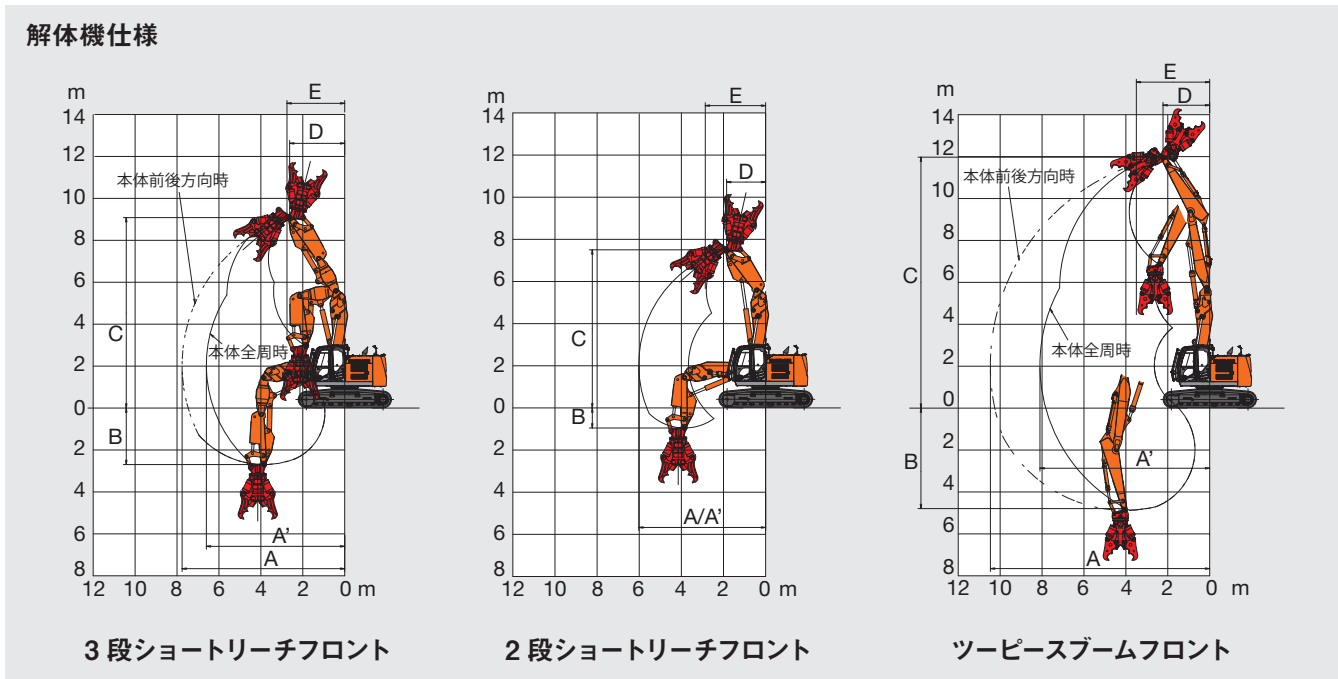


■ 作業範囲

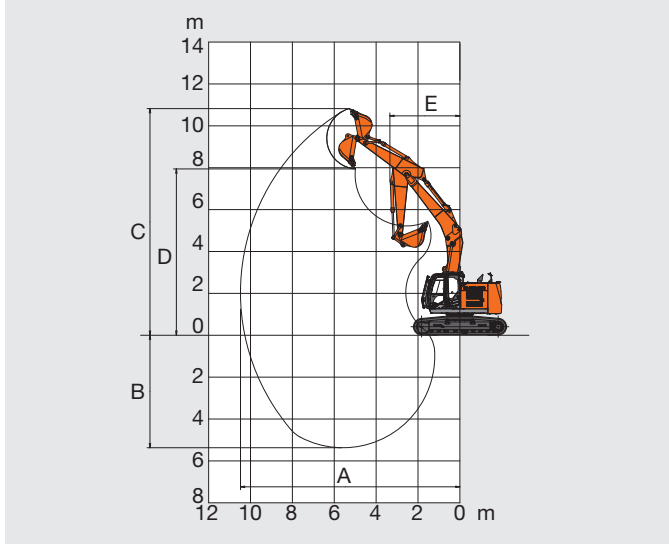


単位 :mm

型式	ZX225USRLCK-5B		
	3 段ショートリーチフロント	2 段ショートリーチフロント	ツーピースブームフロント
A 最大作業半径 (本体前後方向時)	7,750	6,020	10,460
A' 最大作業半径 (本体全周時)	6,600	6,020	8,090
*B 最大作業深さ	2,690	950	4,870
*C 最大作業高さ	9,080	7,500	11,970
D 最大作業高さ時半径	2,620	1,850	2,220
E フロント最小旋回半径	2,700	3,200	3,500

<注> *印はシューラグ高さを含みません。

バックホウ仕様



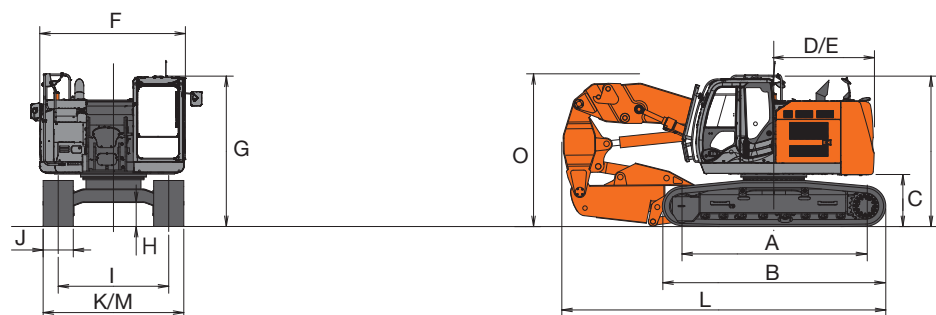
単位 :mm

型式	ZX225USRLCK-5B	
	バックホウフロント	
A 最大掘削半径	10,470	
*B 最大掘削深さ	5,370	
*C 最大掘削高さ	10,820	
*D 最大ダンプ高さ	7,940	
E フロント最小旋回半径	3,350	

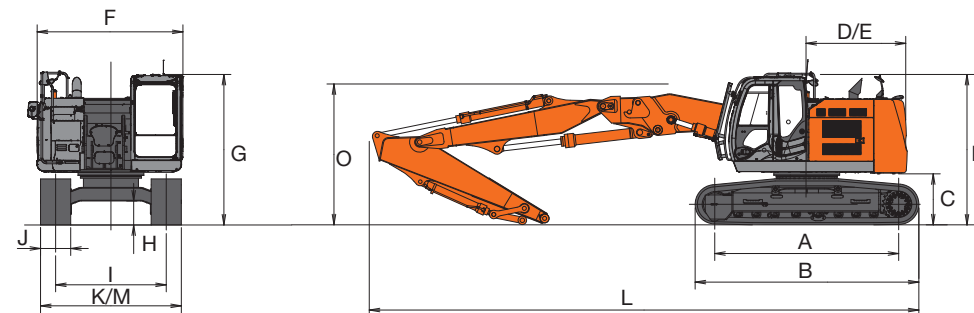
<注> *印はシューラグ高さを含みません。

■ 寸法

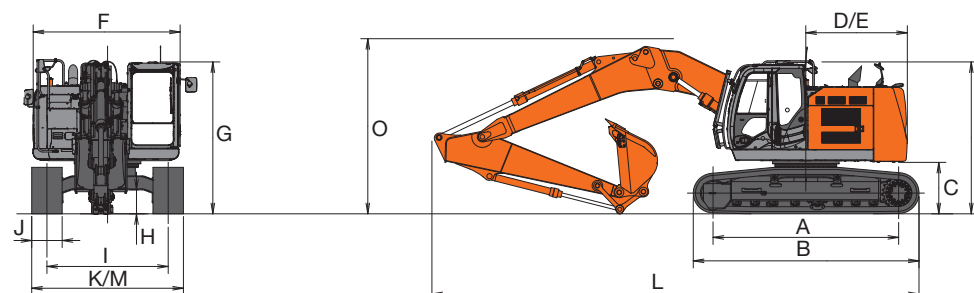
3 段ショートリーチフロント



ツーピースブームフロント



バックホウフロント



単位 :mm

型式	ZX225USRLCK-5B			
	3 段ショートリーチフロント	2 段ショートリーチフロント	ツーピースブームフロント	バックホウフロント
A タンブラ中心距離	3,660			
B クローラ全長	4,460			
*C 旋回体下端高さ	990			
D 後端旋回半径	2,000			
E 後端長さ	2,000			
F 旋回体全幅	2,910			
G キャブ高さ	3,090			
*H 最低地上高	450			
I トラックゲージ幅	2,390			
J シュー幅	600			
K クローラ全幅	2,990			
L 全長	6,650	6,550	10,930	9,600
M 全幅	2,990			
N 全高	3,090			
*O フロント格納時全高	3,050	2,950	2,800	3,450

<注> **印はシューラグ高さを含みません。

日立建機株式会社

東京都台東区東上野 2-16-1 〒110-0015
 営業本部 ☎ (03) 5826-8150
www.hitachim.com/global/jp

日立建機日本株式会社

埼玉県草加市弁天 5-33-25 〒340-0004
 営業本部 ☎ (048) 933-5509
japan.hitachi-kenki.co.jp

- カタログに記載した内容は、予告なく変更することがあります。
- 掲載写真は、オプション品を含んでいます。また、販売仕様と一部異なる場合があります。
- 機体質量3トン以上のバケットを装着した建設機械の運転には「車両系建設機械(整地・運搬・積み込み用・掘削用)運転技能講習修了証」の取得が必要です。
- 機体質量3トン以上のブレーカ、鉄骨切断機(鉄骨切断機、コンクリート圧砕機、解体用つかみ機)の運転には、「車両系建設機械(解体用)運転技能講習修了証」の取得が必要です。(平成25年7月1日、労働安全衛生規則改正による)
- ZAXISは、日立建機(株)の登録商標です。

! 正しい操作と、周囲への思いやりは、安全作業の第一歩です。
 ご使用前のみに、必ず「取扱説明書」をよく読み、正しくお使いください。

お問い合わせは…

KA-JA205

18.10 (KA / KA,GT1)

HITACHI

Reliable solutions

ZAXIS-5B シリーズ
 マルチブーム解体仕様機

マルチブーム解体仕様機
 ZAXIS 225 USRLCK

APPLICATION & ATTACHMENT



特定特殊自動車
 排出ガス2011年基準
 適合車

特定特殊自動車
 排出ガス2011年基準
 適合車

写真には装備品に含まれないアタッチメントが装着されています。

■ 型式	ZX225USRLCK-5B
■ エンジン定格出力	122 kW (166 PS)
■ 運転質量(アタッチメント質量を除く)	24,900 - 27,300 kg

狭い空間で大きな作業ができます。 マルチブーム解体機。

1クラス上のアタッチメントが装着可能

ミドルアームを外せば2段ショートリーチとなります。

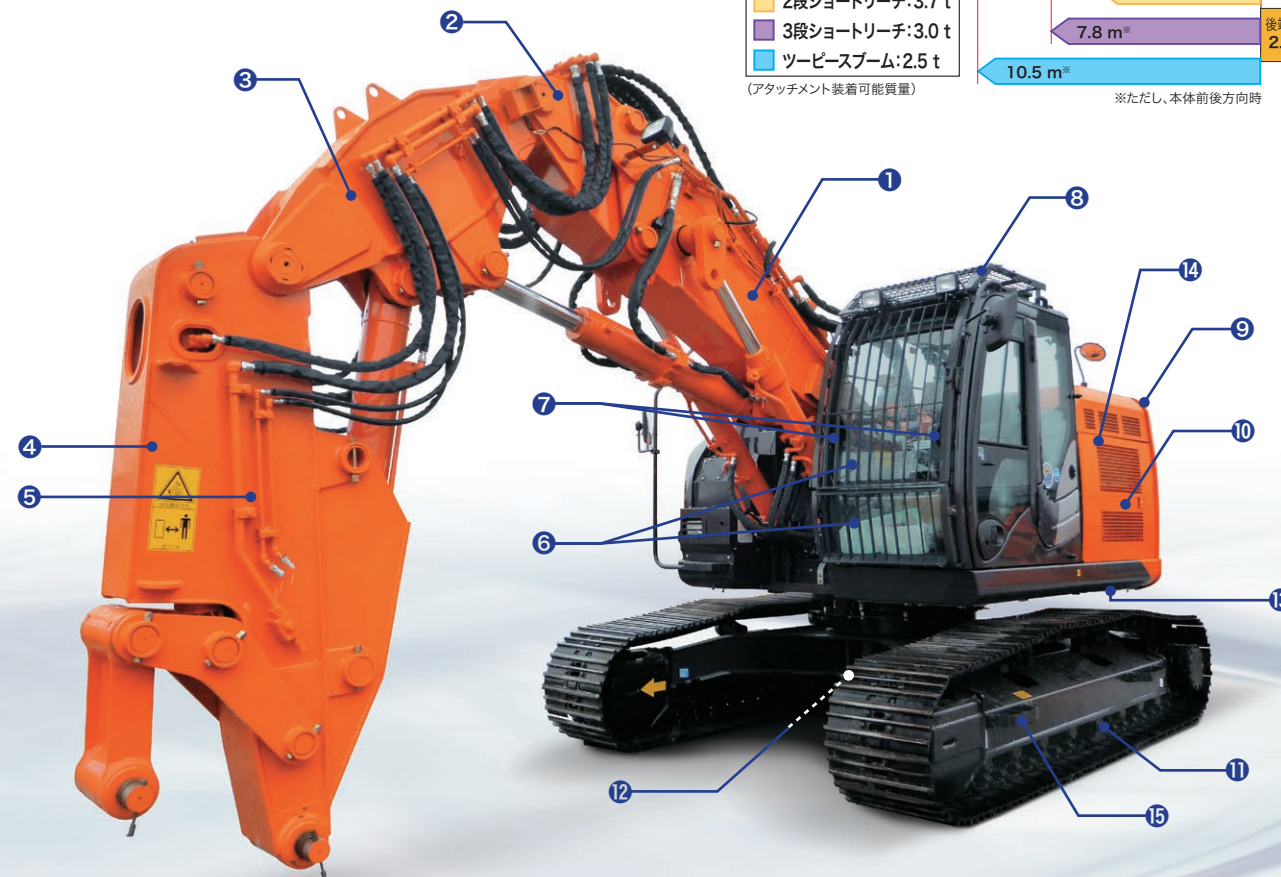
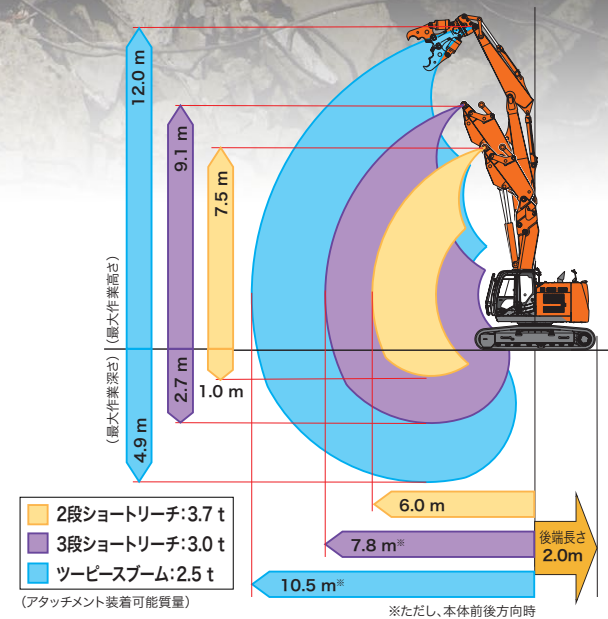
3段ショートリーチ：**3.0 t***

2段ショートリーチ：**3.7 t**

作業範囲が広いツープースブーム仕様も設定

ツープースブーム：**2.5 t***

*作業範囲の制限があり、作業範囲警報装置を標準装備しています。



- 1 ロアブーム
- 2 ブームアダプタ
- 3 ミドルアーム
- 4 ショートリーチアーム
- 5 アタッチメント配管
 - アタッチメント基本配管
 - ブレーカ、破砕機共用配管
 - アタッチメント速度切替え配管
- 6 キャブ前面上下縦椽ガード
- 7 ツインワイパ
- 8 天窓ガラス・ヘッドガード付きキャブ
- 9 増量カウンタウエイト
- 10 パイロットアキュムレータ
- 11 トラックガード (片側各1個)
- 12 トラックアンダカバー
- 13 旋回体アンダーカバー (強化型)
- 14 高性能フルフローフィルタ
- 15 強化型サイドステップ (ボルト取付け式)

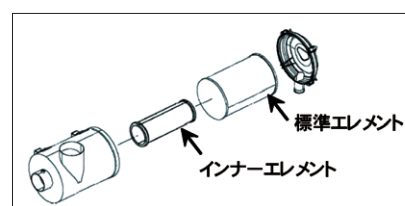
標準装備品

■強化型旋回体アンダカバー (6.0 mm) / トラックアンダカバー (9.0 mm)



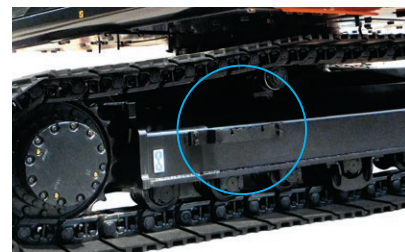
作業時に鉄筋などの突き上げからホース、配管バルブなどを保護します。

■エアクリナダブルエレメント



エレメントを2重にして防塵性能を強化し、エンジンを保護します。

■強化型サイドステップ



ボルト取付けのため破損時にも簡単に交換できます。

■解体仕様キャブ

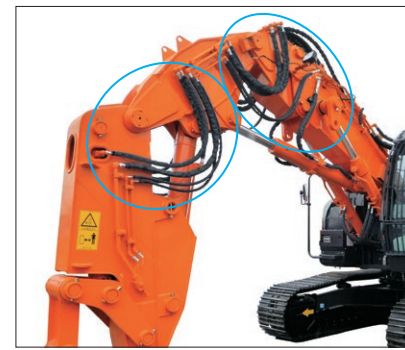


- 1 キャブ上作業灯 (2灯)
- 2 ヘッドガード/天窓 (ワイパ付き) 労働安全衛生規則に規定された、強固なヘッドガード (ISO (OPG) レベルI) と天窓には強化ガラス (合わせガラス) を採用しています。
- 3 ツインワイパ 前窓の拭う面積が広がります。
- 4 キャブ前面上下縦椽ガード フロントの動きにより視界が妨げられない縦椽構造を採用しています。

■高性能フルフローフィルタ

高性能エレメント (マイクログラス) で作動油内の汚れ、異臭などを捕捉します。目詰まりインジケータ付きで、交換タイミング時マルチモニタで警告します。

■飛散防止プロテクタ



万一の油圧ホース破損時に作動油の飛散を最小限にします。

■パイロットアキュムレータ



エンジン停止後、アタッチメント配管内の圧力を下げてアタッチメントの交換を容易に行えます。

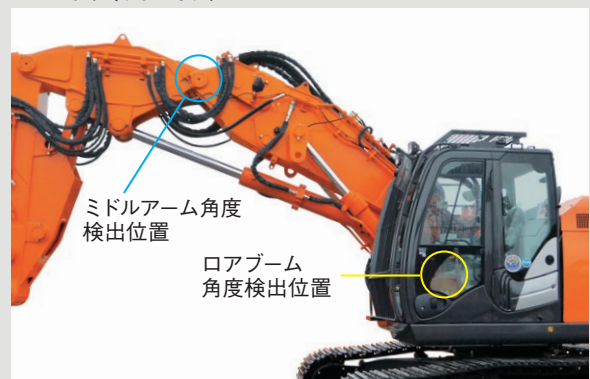
■作業範囲警報装置

労働安全衛生規則に規定された、特定解体用機械が要する前方安定度に準拠するための警告を発する装置です。より安全な作業を行っていただくためのものです。

運転席内操作スイッチ



フロントリミットスイッチ



上部旋回体位置センサ



本体前後方向角度 (上部旋回体位置センサ) とショートリーチフロントのフロント角度 (ロアブームとミドルアーム2カ所のフロントリミットスイッチ) より作業位置を演算し、許容安定度を確保できない作業位置であると警報ブザーが鳴ります。

注意: 3段ショートリーチフロントとツープースブームフロント作業時には操作スイッチをONにしてください。



仕様

型式	ZX225USRLCK-5B			
	3段ショートリーチフロント	2段ショートリーチフロント	ツープースブームフロント	バックホウフロント
フロント				
運転質量 (アタッチメント質量除く)	kg 27,300	26,200	26,800	24,900
運転質量 (標準バケット付き時)	kg 28,700	27,600	27,500	25,600
アタッチメント装着可能質量	kg 3,000*1	3,700	2,500*1	2,500
標準バケット容量 新 JIS	m ³	1.40*2		0.8*2
標準シュー幅	mm	600 強化型グロウサシュー		
性能				
平均接地圧 (圧砕機付き時)	kPa(kg/cm ²)	62(0.63)	61(0.62)	60(0.61)
旋回速度	min ⁻¹ (rpm)	11.8 (11.8)		
走行速度 高 / 低	km/h	5.5 / 3.5		
登坂能力	% (度)	70 (35)		
エンジン				
名称	いすゞ AM-4HK1X			
形式	水冷式 4 気筒直接噴射式 電子制御式			
定格出力	kW/min ⁻¹ (PS/rpm)	122 / 2,000 (166 / 2,000)		
総行程容積	L(cc)	5,193 (5,193)		
油圧装置				
油圧ポンプ形式	可変容量形ピストン式 x3 歯車式 x1			
主リリーフ弁セット圧	MPa(kg/cm ²)	34.3 (350)		
旋回油圧モータ形式	定容量形ピストン式 x1			
走行油圧モータ形式	可変容量形ピストン式 x2			
駐車ブレーキ形式	機械式			
油類の容量				
燃料タンク容量 (軽油)	L	380		
作動油タンク容量	L	全量 240 (タンク基準レベル 130)		
エンジンオイル容量	L	23		

(注) ・単位は国際単位系 (SI) による単位表示です。() 内は、従来の単位表示を参考値として併記したものです。

*1 アタッチメントを装着しての本体全周方向の作業は作業範囲の制限があります。

*2 軽掘削作業用途です。

主要装備品

◎: 標準仕様 ●: オプション ○: 設定なし

型式	ZX225USRLCK-5B		
フロント	3段ショートリーチフロント (2段ショートリーチフロント)	ツープースブームフロント	バックホウフロント
マルチブーム用ロアブーム	○	○	○
ブームアダプタ	○	○	○
ツープースブーム	○	○	○
バックホウ用アッパブーム	○	○	○
ショートリーチ用ミドルアーム	○	○	○
大型アタッチメント用ショートリーチアーム	○	○	○
アーム	○	○	○
600 mm 強化型トリプルグロウサシュー	○	○	○
8,160 kg カウンタウエイト	○	○	○
6,900 kg カウンタウエイト	○	○	○
キャブ (K: 前窓ツインワイパ付き / 天窓ワイパ付き)	○	○	○
キャブ前面上下縦椽ガード	○	○	○
固定シート (布張り)	○	○	○
アタッチメント基本配管	○	○	○
アシスト配管	○	○	○
ブレーカ、破砕機共用配管	○	○	○
アタッチメント速度切替え配管 (2速切替え)	○	○	○
パイロットアキュムレータ	○	○	○
トラックガード (1個)	○	○	○
トラックアンダカバー	○	○	○
強化型サイドステップ	○	○	○
旋回体アンダーカバー (強化型)	○	○	○
エアクリナ (ダブルエレメント)	○	○	○
作業範囲警報装置	○	○	○

使用上の注意

- ・3段ショートリーチフロントおよびツープースブームフロントでの本体全周方向の作業は作業範囲の制限があります。
- ・最小フロント半径時にアタッチメント (バケット) とキャブが干渉する場合があります。
- ・フロント各シリンダのストロークエンドでの作業やフロント姿勢によっては、シリンダや構造物に大きな力がかかり、機械の寿命を低下させます。
- ・アタッチメントを利用しての旋回力を利用しての横当りはフロント、本体に大きな力がかかり機械の寿命を低下させます。
- ・バックホウ作業は軽掘削作業に限って使用してください。カウンタウエイトは 6,900 kg です。