

# HITACHI

## ZAXIS-5B シリーズ 後方超小旋回機

**NETIS** 登録

国土交通省新技術登録システム  
後方監視カメラ搭載油圧ショベル  
登録番号 CG-110011

Reliable solutions

# ツーピースブーム仕様機 (解体用)

## ZAXIS75USK

APPLICATION & ATTACHMENT



特定特殊自動車  
排出ガス2014年基準  
適合車



国土交通省  
低騒音型建設機械  
指定機



型式	ZX75USK-5B
エンジン定格出力	41.8 kW (56.8 PS)
運転質量 (アタッチメント質量除く)	8,710 kg
アタッチメント装着可能質量	900 kg

※写真はカタログ撮影用の姿勢です。  
機械を離れる場合は、必ずフロントアタッチメントを接地させてください。  
写真にはオプション品のバケットが装着されています。

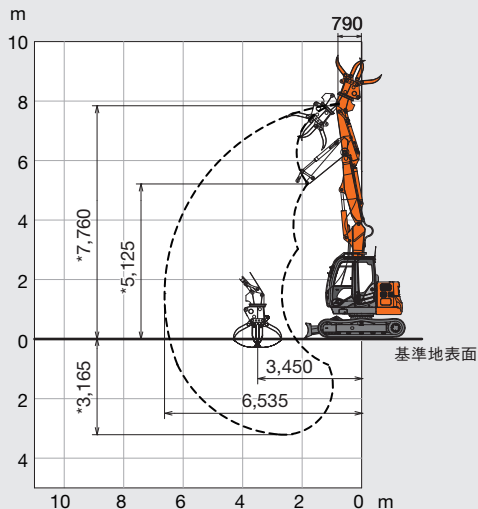
## 仕様

型式		ZX75USK-5B
運転質量(アタッチメント質量除く)	kg	8,710
運転質量(標準バケット付き時)	kg	8,970
アタッチメント装着可能質量	kg	900
標準バケット容量 新JIS	m <sup>3</sup>	0.28
標準シュール幅	mm	450グローサチャー
性能		
接地圧(標準バケット付き時)	kPa(kgf/cm <sup>2</sup> )	43(0.44)
旋回速度	min <sup>-1</sup> (rpm)	10.5(10.5)
走行速度 高/低	km/h	5.0 / 3.1
登坂能力	%(度)	70(35)
エンジン		
名称	4TNV98C	
形式	水冷式4気筒直接噴射式電子制御式	
定格出力 ネット	kW/min <sup>-1</sup> (PS/rpm)	41.8 / 2,000 (56.8 / 2,000)
総行程容積	L(cc)	3.318(3,318)
油圧装置		
油圧ポンプ形式	可変容量形ピストン式x3 歯車式x1	
主リリーフ弁セット圧	MPa(kgf/cm <sup>2</sup> )	26.0(265)
旋回油圧モータ形式	定容量形ピストン式x1	
走行油圧モータ形式	可変容量形ピストン式x2	
駐車ブレーキ形式	機械式	
油類の容量		
燃料タンク容量(軽油)	L	135
作動油タンク容量	L	全量100 (タンク基準レベル56)
エンジンオイル容量	L	12.3

(注)・単位は国際単位系(SI)による単位表示です。( )内は、従来の単位表示を参考値として併記したものです。  
・本機は軽掘削作業に適用します。

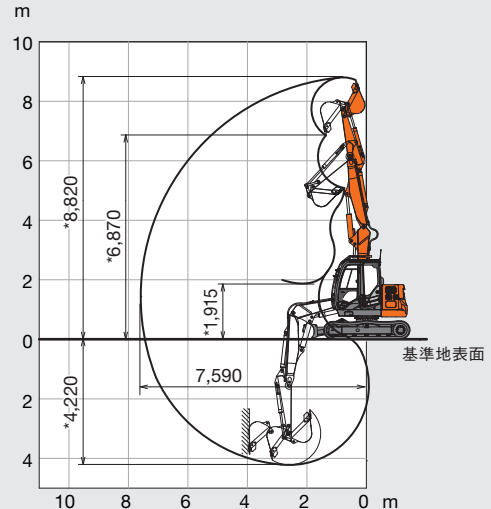
## 作業範囲

### アーム先端作業範囲



(注) イラストにはオプション品のアタッチメントが装着されています。\*印はシュールラグ高さを含みません。

### バケット付き時作業範囲



# 日立建機株式会社

東京都文京区後楽 2-5-1 〒112-8563  
営業本部 ☎(03)3830-8040  
URL: <http://www.hitachi-kenki.co.jp>

# 日立建機日本株式会社

埼玉県草加市弁天 5-33-25 〒340-0004  
営業本部 ☎(048)935-2111

- カタログに記載した内容は、予告なく変更することがあります。
- 掲載写真は、オプション品を含んでいます。また、販売仕様と一部異なる場合があります。
- 機体質量3トン以上のバケットを装着した建設機械の運転には、「車両系建設機械(整地・運搬・積込み用・掘削用)運転技能講習修了証」の取得が必要です。
- 機体質量3トン以上のブレイカ、鉄骨切断機(鉄骨切断機、コンクリート圧砕機、解体用つかみ機)の運転には、「車両系建設機械(解体用)運転技能講習修了証」の取得が必要です。(平成25年7月1日、労働安全衛生規則改正による)
- 「ZAXIS」は、日立建機(株)の登録商標です。

## 主要装備品

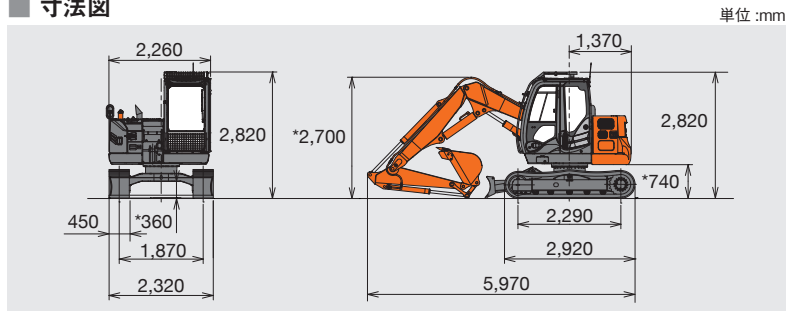
### 標準装備

- ・2.33 m ファーストブーム
- ・2.44 m セカンドブーム
- ・1.62 m アーム先端4面補強アーム
- ・450 mm トリプルグローサチャー
- ・幅2,320 mmブレード
- ・増量カウンタウエイト
- ・キャブ(K: 前窓ツインワイパ付き / 天窓ワイパ付き)\*
- ・キャブ前面下網ガード
- ・固定シート(ビニール表皮)
- ・NSキー
- ・アタッチメント基本配管
- ・ブレイカ、破砕機共用配管
- ・アタッチメント速度切替え配管(2速切替え)
- ・予備ポートリリーフバルブ
- ・エアクリーナ(ダブルエレメント)
- ・高性能フルフローフィルタ
- ・パイロットアクキュムレータ
- ・トラックアンダカバー
- ・旋回体アンダカバー(強化型4.5 mm)
- ・フック付き缶物Aリンク
- ・強化型Bリンク
- ・作動油飛散防止カバー(高圧ホース)

### オプション品

- ・2.12 m 先端4面補強アーム
  - ・バケット
  - ・600 mm トリプルグローサチャー
  - ・幅2,470 mmブレード
  - ・4 WAY マルチレバー
  - ・アシストフロント配管
  - ・アタッチメント
  - ・キャブ上前照灯(2個)
  - ・キャブ前面上網ガード(開閉式)
  - ・キャブ前面上下縦線ガード(開閉式)(OPGレベルI 適合)
  - ・固定シート(布張り)
  - ・メカニカルサスペンションシート(布張り)
  - ・DC12V電源ユニット
  - ・H800キー
  - ・電子キーロックシステム
  - ・トラックガード(1個)
  - ・走行警報装置
  - ・旋回警報装置
  - ・衛星通信ユニット
- \*: 労働安全衛生法のヘッドガード基準に適合しています。

## 寸法図



(注) イラストにはオプション品のバケットが装着されています。\*印はシュールラグ高さを含みません。



正しい操作と、周囲への思いやりは、安全作業の第一歩です。  
ご使用前に、必ず「取扱説明書」をよく読み、正しくお使いください。

お問い合わせは…