

屋内解体機

APPLICATION & ATTACHMENT



ZAXIS17U

■ 型式	ZX17U-5A
■ エンジン定格出力	10.6 kW (14.4 PS)
■ 機械質量	ツープースブーム : 1,910 kg モノブーム : 1,750 kg



国土交通省
排出ガス対策型建設機械
(第3次基準)指定機



国土交通省
超低騒音型 建設機械
指定機

狭い建物内での機動性とワンクラス上の作業高さを実現

屋内解体機

- 建物解体や内装解体作業に適した作業高さ
- 小さなボディで建物内の移動も容易

3柱キャノピ (フロントガード付き)

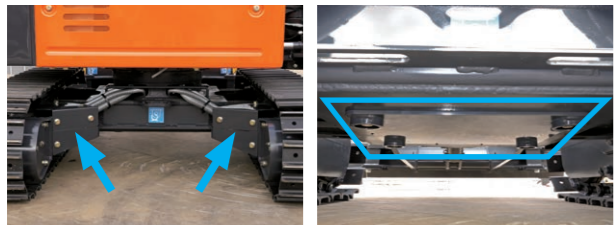


防塵ネット



吸気側開口部に防塵ネットを追加しました。

走行モータホースカバー、強化アンダカバー



走行モータへのホースにカバーを追加、アンダカバーの板厚をアップ、締結ボルト頭ガードを追加しました。

●アンダカバー：STD 3.2 mm ⇒ 6 mm

分割式ブレードシリンダホース

ブレードシリンダホースを交換しやすい位置で分割しました。ホース損傷時の交換作業が容易にできます。



1-2way セレクタバルブ切替弁 (アタッチメント配管仕様に標準装備)

装着アタッチメントに合わせて、アタッチメント配管を切り替えられます。

1way (フレーカー)
↑↓
2way (グラブブル)



※掲載写真はカタログ撮影用の姿勢です。実作業で機械を離れる場合は、必ずフロントアタッチメントを接地させてください。

ツーピースブーム

スイングペダル



アッパーブーム操作、スイング操作

アッパーブーム/スイング切替えスイッチ



■ 装備品一覧

		モノブーム	ツーピースブーム
ブーム	1.82 m ブーム	●	—
	1.82 m ブーム 側面補強 ※	○	—
	ツーピースブーム ※	—	◎
	ブームシリンダガード	○	◎
アーム	アッパーブームシリンダガード ※	—	◎
	0.93 m アーム 4 面補強	○	◎
	1.13 m アーム 4 面補強 (注1)	●	—
	アームシリンダガード ※	○	◎
バケット	バケットレス	○	○
	0.020 m ³ フラットボトム (幅 300 mm)	●	●
	0.035 m ³ フラットボトム (幅 350 mm)	●	●
	0.040 m ³ フラットボトム (幅 400 mm)	●	—
	0.044 m ³ フラットボトム (幅 450 mm)	●	—
	0.050 m ³ フラットボトム (幅 500 mm)	●	—
	底補強	●	●
	底側面補強	●	●
A リンク	フック付き	●	●
	フック付き荷物 A リンク	●	●
	標準 A リンク	○	○
	1-2way セレクタバルブ切替弁	○	◎
配管	アタッチメント配管	○	◎
	アタッチメント配管仕様に標準装備	○	◎
下部走行体	ゴムクローラ	●	●
	鉄クローラ	○	○
	後付けパッド	○	●
	ブレード	○	○
	走行モータホースカバー ※	○	○
	強化型トラックアンダカバー ※	○	○
	分割式ブレードシリンダホース ※	○	○

フロントホースプロテクタ



ブーム・アーム間の基本配管ホース、アームシリンダホースにホースプロテクタを追加し油飛散を防ぎます。

シリンダガード



バケット、アーム、ブームのシリンダにガードを装着しました。

アーム4面補強、ブーム側面補強



- ① 4面補強アームを標準装備しました。
- ② ブームの左右2面を補強し耐久性を向上させています。(モノブーム)

◎：標準仕様 (変更不可) ○：標準仕様 (変更可) ●：選択仕様 —：設定無し

		モノブーム	ツーピースブーム
カウンタウエイト	標準カウンタウエイト (120 kg)	○	—
	増量カウンタウエイト (240 kg)	●	◎
キャノピ	2柱キャノピ (TOPS/ROPS/OPG非対応、シートベルト非装備)	●	●
	3柱キャノピ (ROPS/OPG対応、シートベルト付き)	●	●
	3柱キャノピ (ROPS/OPG対応、フロントガード付き※、シートベルト付き)	○	○
キー	H800 キー *1	●	●
	NS キー *1	○	○
レバー	イモビライザキー (電子キー)	●	●
	デンキーロックシステム (*1 キーに対応)	●	●
	JIS 操作レバー方式	○	○
	日立操作レバー方式	●	●
運転席装備品	セレクタバルブ式マルチレバー (4way)	●	●
	アームレスト	●	●
走行	サスペンションシート (ビニール表皮)	●	●
	走行速度切替ペダル	○	◎
その他	室内予備電源 (12 V)	●	●
	ダブルエアエレメント	○	○
	防塵ネット (RAD側ドア開口部+スカートの開口部) ※	○	○
	走行警報装置	●	—
フロントホースプロテクタ (アーム配管部+アタッチメント配管部) ※	フロントホースプロテクタ	○	○
	書類入れ用ホルダ *2	●	●
	グリースガンホルダ *2	●	●

(注1) 1.13 mアーム装着時は、増量ウエイトの装着が必須です。 ※：屋内解体機特殊装備 *2 同時装着不可。

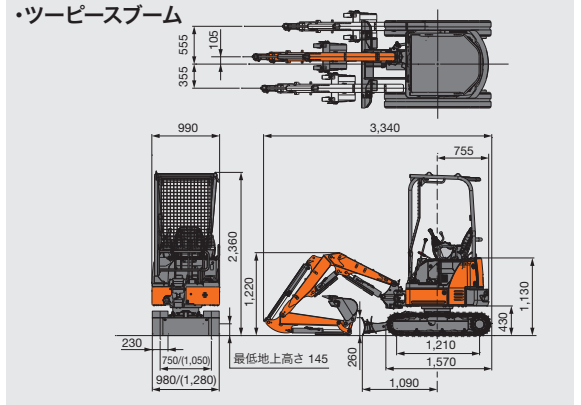
仕様

型式	ツープースブーム	モノブーム
機械質量	kg 1,910	1,750
機体質量	kg 1,540	1,410
標準バケット容量 新JIS	m ³ 0.035	0.044
標準バケット幅 (サイドカッタ無し)	mm 350 (300)	450 (400)
性能		
回転速度	min ⁻¹ (rpm) 9.4 (9.4)	
走行速度 高 / 低	km/h 4.2 / 2.4	
登坂能力	% (度) 47 (25)	
アタッチメント装着可能質量 (可変脚 閉 / 開)	kg 100 / 180	110 / 190
エンジン		
名称	3TNV70	
形式	水冷4サイクル直列3気筒渦流室式	
定格出力 ネット (JIS D0006)	kW/min ⁻¹ (PS/rpm) 10.6/2,400 (14.4/2,400)	
総行程容積	L (cc) 0.854 (854)	
油圧装置		
油圧ポンプ形式	可変容量形斜板式×1、歯車式×1 歯車式×1 (操作用)	
主リリーフ弁セット圧	MPa (kgf/cm ²) 20.6 (210)	
旋回油圧モータ形式	内接歯車式	
走行油圧モータ形式	可変容量形斜板式	
フロント		
ブームスイング角度	度 左70 / 右50	
足回り		
標準シュー幅 鉄クローラ	mm 230	
接地圧	kPa (kgf/cm ²) 35 (0.36) / 32 (0.33)	
クローラ全幅およびブレード幅 (拡張時 / 縮小時)	mm 1,280 / 980	
油類の容量		
燃料タンク容量 (軽油)	L 20	
作動油タンク容量	L 全量 18 (タンク基準レベル 14)	

(注)単位は、国際単位系(SI)による表示です。()内は、従来の単位表示を参考値として併記しました。

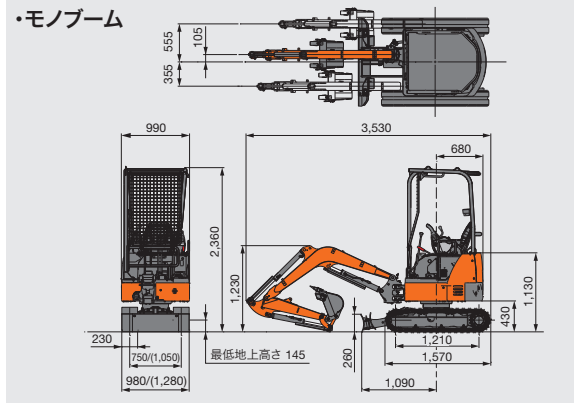
寸法図

単位: mm



(注) ()内寸法は、クローラ、ブレード拡張時の寸法です。

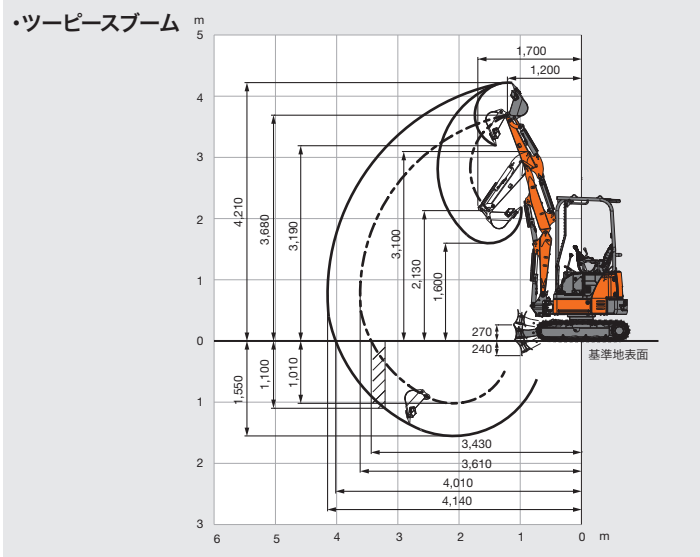
単位: mm



(注) ()内寸法は、クローラ、ブレード拡張時の寸法です。

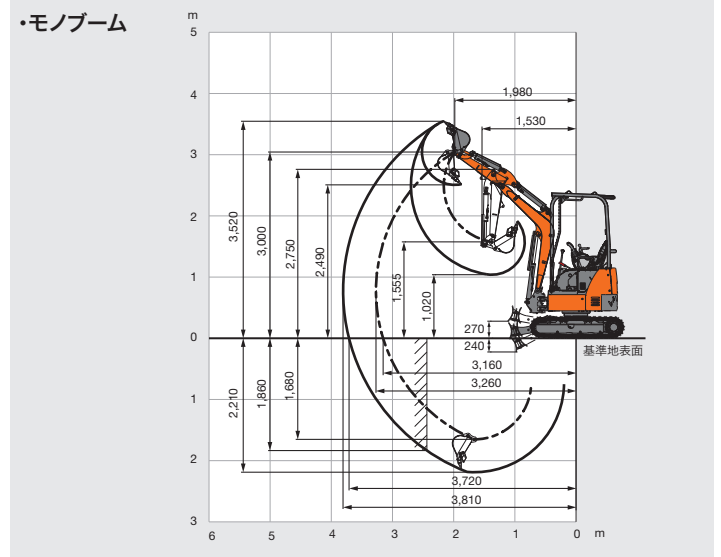
作業範囲図

単位: mm



作業範囲図

単位: mm



日立建機株式会社

東京都台東区東上野 2-16-1 〒110-0015
営業本部 ☎ (03) 5826-8150
www.hitachicm.com/global/jp

日立建機日本株式会社

埼玉県草加市弁天 5-33-25 〒340-0004
営業本部 ☎ (048) 933-5509
japan.hitachi-kenki.co.jp

- カタログに記載した内容は、予告なく変更することがあります。
- 掲載写真は、オプション品を含んでいます。また、販売仕様と一部異なる場合があります。
- 機体質量3トン以上の建設機械の運転には「車両系建設機械(整地・運搬・積み込み用・掘削用・解体用)運転技能講習修了証」の取得が必要です。
- 「ZAXIS」は、日立建機(株)の登録商標です。



正しい操作と、周囲への思いやりは、安全作業の第一歩です。
ご使用前に、必ず「取扱説明書」をよく読み、正しくお使いください。

お問い合わせは、お近くの日立建機販売店へ