

# 解体仕様機 総合カタログ





# 日立建機 解体仕様機シリーズ

日立建機は、お客様の様々な解体現場に合わせたソリューションをご提案します。



解体仕様機



ミニ解体機



ツーピースブーム仕様機

for ALL DEMOLITION SITES



ハイリフト仕様機



マルチブーム仕様機



ショートリーチ仕様機



フォークバケット仕様機

## 規制等対応

| 型式                | ZX17U-5A        | ZX30U-5B                | ZX35U-5B | ZX40U-5B                     | ZX50U-5B | ZX55UR-5B                 | ZX75USK-5B | ZX130K-6 |
|-------------------|-----------------|-------------------------|----------|------------------------------|----------|---------------------------|------------|----------|
| 排出ガス規制 届出状況       | 国交省 排出ガス3次基準適合車 |                         |          | 特定特殊自動車排出ガス2014年基準適合車        |          |                           |            |          |
| 低騒音型建設機械 指定制度対応状況 | 超低騒音型建設機械指定機    |                         |          | 低騒音型建設機械指定機                  |          | 超低騒音型建設機械指定機              |            |          |
| 2020年燃費基準 対応状況    | 対象外             |                         |          | 100%達成建設機械                   |          |                           |            |          |
| NETIS登録           | なし              | ソイルフリートラック<br>KK-160013 |          | 後方監視カメラ搭載油圧ショベル<br>CG-110011 |          | HOSⅡ搭載油圧ショベル<br>SK-110002 |            |          |
|                   |                 | なし                      |          | 尿素SCR搭載油圧ショベル<br>KT-170066   |          |                           |            |          |

| 型式                | ZX135USK-6                 | ZX160LC-6   | ZX210(LC)K-6               | ZX225USR(LC)K-6       | ZX250(LC)K-6 | ZX350(LC)K-6          | ZX500LCK-6 | ZX1000K-5B     | ZX1800K-3      |
|-------------------|----------------------------|-------------|----------------------------|-----------------------|--------------|-----------------------|------------|----------------|----------------|
| 排出ガス規制 届出状況       | 特定特殊自動車排出ガス2014年基準適合車      |             |                            | 特定特殊自動車排出ガス2014年基準適合車 |              | 特定特殊自動車排出ガス2014年基準適合車 |            | 少数特例2011年基準適合車 | 少数特例2006年基準適合車 |
| 低騒音型建設機械 指定制度対応状況 | 超低騒音型建設機械指定機               | 低騒音型建設機械指定機 | 超低騒音型建設機械指定機               |                       | 低騒音型建設機械指定機  |                       |            | 対象外            | 未指定            |
| 2020年燃費基準 対応状況    | 100%達成建設機械                 |             | 100%達成建設機械                 |                       |              | 対象外                   |            |                |                |
| NETIS登録           | HIOSⅢ搭載油圧ショベル<br>SK-110002 |             | TRIAS搭載油圧ショベル<br>CG-130004 |                       |              | なし                    |            |                |                |
|                   |                            |             | 尿素SCR搭載油圧ショベル<br>KT-170066 |                       |              | なし                    |            |                |                |





ZX75USK-5B    ZX130K-6    ZX135USK-6    ZX210(LC)K-6    ZX225USR(LC)K-6    ZX250(LC)K-6    ZX350(LC)K-6

仕様

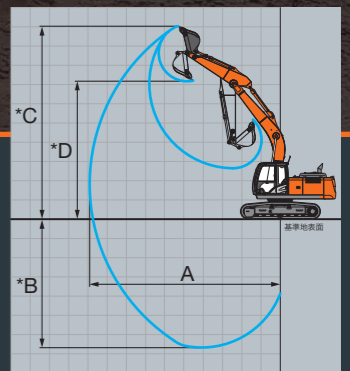
| 型式                           | ZX75USK-5B | ZX130K-6  | ZX135USK-6 | ZX210K-6<br>ZX210LCK-6 | ZX225USRK-6<br>ZX225USRLCK-6 | ZX250K-6<br>ZX250LCK-6 | ZX350K-6<br>ZX350LCK-6 |
|------------------------------|------------|-----------|------------|------------------------|------------------------------|------------------------|------------------------|
| 運転質量(標準バケット付き) kg            | 8,040      | 13,800    | 14,800     | 22,400 / 22,800        | 25,000 / 25,500              | 26,000 / 26,600        | 35,200 / 35,900        |
| アタッチメント装着可能質量 kg             | 990        | 1,780     | 1,770      | 2,720 / 3,030          | 2,590 / 2,920                | 3,680 / 4,080          | 4,950 / 5,030          |
| 標準バケット容量 新JIS m <sup>3</sup> | 0.28       | 0.50      | 0.50       | 0.80                   | 0.80                         | 1.00                   | 1.40                   |
| 最大作業高さ(アーム先端ピン中心) mm         | 7,200*     | 7,420*    | 8,060*     | 8,630*                 | 9,730*                       | 8,730*                 | 8,900*                 |
| エンジン定格出力 kW(PS)              | 41.8(56.8) | 74.9(102) | 74.9(102)  | 122(166)               | 122(166)                     | 132(180)               | 202(275)               |

<注>単位は、国際単位系(SI)による表示です。( )内は、従来の単位表示を参考値として併記しました。 \*印はシューラグ高さを含みません。

作業範囲

| 型式            | ZX75USK-5B | ZX130K-6 | ZX135USK-6 | ZX210K-6<br>ZX210LCK-6 | ZX225USRK-6<br>ZX225USRLCK-6 | ZX250K-6<br>ZX250LCK-6 | ZX350K-6<br>ZX350LCK-6 |
|---------------|------------|----------|------------|------------------------|------------------------------|------------------------|------------------------|
| A 最大掘削半径 mm   | 7,240      | 8,300    | 8,390      | 9,920                  | 10,110                       | 10,290                 | 11,100                 |
| *B 最大掘削深さ mm  | 4,400      | 5,540    | 5,490      | 6,670                  | 6,620                        | 6,960                  | 7,380                  |
| *C 最大掘削高さ mm  | 8,270      | 8,610    | 9,290      | 10,040                 | 11,230                       | 10,160                 | 10,360                 |
| *D 最大ダンブ高さ mm | 6,150      | 6,190    | 6,830      | 7,180                  | 8,330                        | 7,200                  | 7,240                  |

<注>\*印はシューラグ高さを含みません。





# DEMOLITION MACHINE SERIES

## ミニ解体機

狭い現場での機動性とワンランク上の作業高さを実現します。



屋内解体機

ZX17U-5A

家屋解体機

ZX35U-5B



家屋解体機

ZX55UR-5B

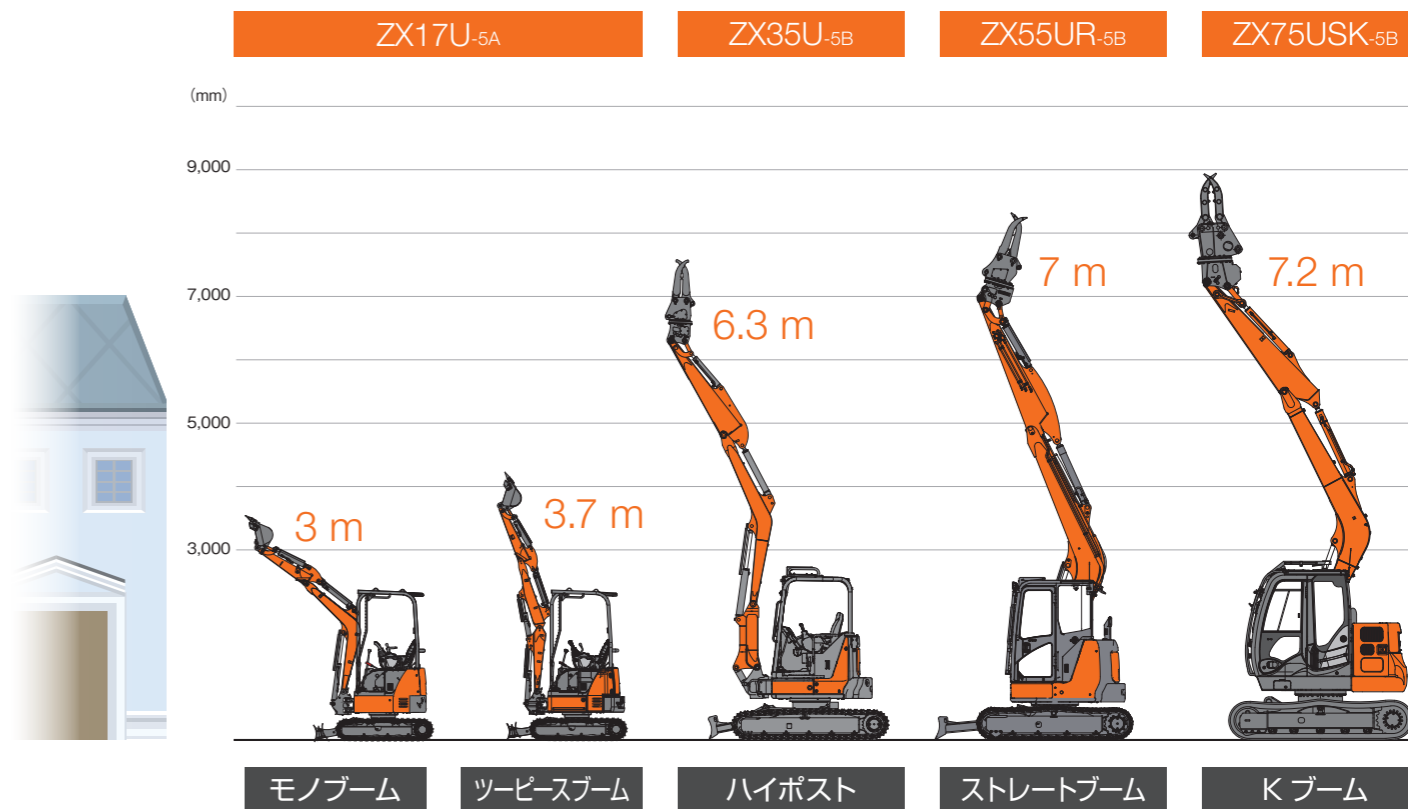


解体仕様機

ZX75USK-5B



### 最大作業範囲高さ比較



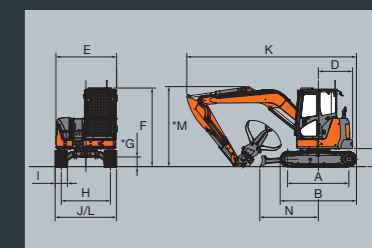
### 仕様

| 型式                     | 屋内解体機<br>ZX17U-5A |            | 家屋解体機     |           | 解体仕様機      |            |
|------------------------|-------------------|------------|-----------|-----------|------------|------------|
|                        | ツーピースブーム          | モノブーム      | ZX35U-5B  | ZX55UR-5B | ZX75USK-5B |            |
| 機械質量                   | kg                | 1,910      | 1,750     | 4,560     | 5,540      | 8,040      |
| アタッチメント装着可能質量(可変脚 閉/開) | kg                | 100 / 180  | 110 / 190 | 310 / 470 | 480        | 990        |
| 標準バケット容量 新JIS          | m <sup>3</sup>    | 0.024      | 0.034     | 0.09      | 0.15       | 0.28       |
| エンジン定格出力               | kW(PS)            | 10.6(14.4) |           | 18(24.5)  | 27.1(36.9) | 41.8(56.8) |
| 最大掘削半径(アーム先端ピン中心)      | mm                | 3,610      | 3,260     | 5,260     | 6,100      | 6,200      |
| *最大掘削深さ(アーム先端ピン中心)     | mm                | 1,010      | 1,680     | 1,090     | 3,230      | 3,340      |
| *最大掘削高さ(アーム先端ピン中心)     | mm                | 3,680      | 3,000     | 6,310     | 7,000      | 7,200      |

<注>単位は、国際単位系(SI)による表示です。( )内は、従来の単位表示を参考値として併記しました。 \*印はシューラグ高さを含みません。

### 寸法図

| 型式                    | 屋内解体機<br>ZX17U-5A |            | 家屋解体機        |           | 解体仕様機      |       |
|-----------------------|-------------------|------------|--------------|-----------|------------|-------|
|                       | ツーピースブーム          | モノブーム      | ZX35U-5B     | ZX55UR-5B | ZX75USK-5B |       |
| A タンブラ中心距離            | mm                | 1,210      | 2,030        | 2,000     | 2,290      |       |
| B クローラ全長              | mm                | 1,570      | 2,500        | 2,460     | 2,920      |       |
| *C 旋回体下端高さ            | mm                | 430        | 630          | 600       | 740        |       |
| D 後端旋回半径              | mm                | 755        | 680          | 980       | 1,100      | 1,370 |
| E 旋回体全幅               | mm                | 990        | 1,550        | 1,970     | 2,260      |       |
| F キャブ高さ(ハンドレール、ガード含む) | mm                | 2,360*1    | 2,730*1      | 2,560     | 2,820      |       |
| *G 最低地上高              | mm                | 145        | 160          | 320       | 360        |       |
| H トラックゲージ幅            | mm                | 750(1,050) | 1,250(1,650) | 1,600     | 1,870      |       |
| I シュー幅                | mm                | 230        | 300          | 400       | 450        |       |
| J クローラ全幅              | mm                | 980(1,280) | 1,550(1,950) | 2,000     | 2,320      |       |
| K 全長                  | mm                | 3,340      | 3,530        | 5,100     | 5,530      | 6,300 |
| L 全幅                  | mm                | 980(1,280) | 1,550(1,950) | 2,000     | 2,320      |       |
| *M フロント格納時全高          | mm                | 1,220      | 1,230        | 2,220     | 2,610      | 2,820 |
| N ブレード水平距離            | mm                | 1,090      | 1,600        | 1,910     | 1,870      |       |



<注>・イラストはキャブ仕様です。  
・寸法図には仕様に含まれないアタッチメントが装備されています。

<注>( )内寸法は、クローラ、ブレード拡張時の寸法です。

\*1: キャノピ高さ(ハンドレール、ガード含む)になります。

\*印はシューラグ高さを含みません。



# ツーピースブーム仕様機



ZX75USK-5B

ZX135USK-6

ZX225USRLCK-6

## ツーピースブーム仕様機 (パッケージ)

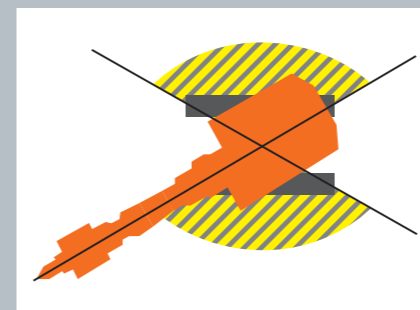
高いところも後方小旋回タイプのコンパクトさを生かし、解体からガラ搬出まで1台でこなすパッケージ機です。

### 作業範囲警報装置 (ZX135USK-6, ZX225USRLCK-6のみ)

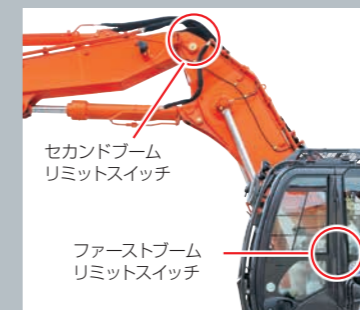
労働安全衛生規則に規定された、特定解体用機械の警報装置です。作業範囲を外れると、警報ブザーにより、注意を喚起します。

作業位置が斜線範囲に入るとフロントリミットスイッチと上部旋回体位置センサが位置を検出し、機体の安定度の範囲を超えるとオペレータにブザーで警告します。

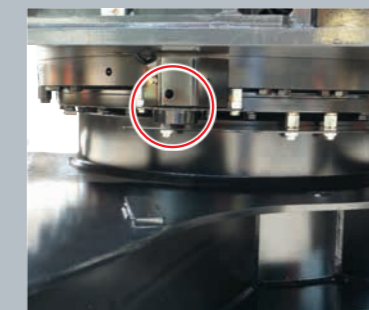
#### 作業警報範囲



#### フロントリミットスイッチ



#### 上部旋回体位置センサ



### 仕様

| 型式                                       | ZX75USK-5B<br>ツーピースブーム | ZX135USK-6<br>ツーピースブーム | ZX225USRLCK-6<br>ツーピースブーム |
|--|------------------------|------------------------|---------------------------|
| 運転質量(標準バケット付き) kg                        | 8,970                  | 16,800                 | 27,700                    |
| アタッチメント装着可能質量 kg                         | 900                    | 1,600                  | 2,500                     |
| 標準バケット容量 新JIS m <sup>3</sup>             | 0.28                   | 0.5                    | 0.8                       |
| 標準シュー幅 mm                                | 450                    | 500                    | 600                       |
| 性能                                       |                        |                        |                           |
| 接地圧(標準バケット付き) kPa (kgf/cm <sup>2</sup> ) | 43(0.44)               | 51(0.52)               | 62(0.63)                  |
| エンジン定格出力 kW(PS)                          | 41.8(56.8)             | 74.9(102)              | 122(166)                  |

### アーム先端作業範囲

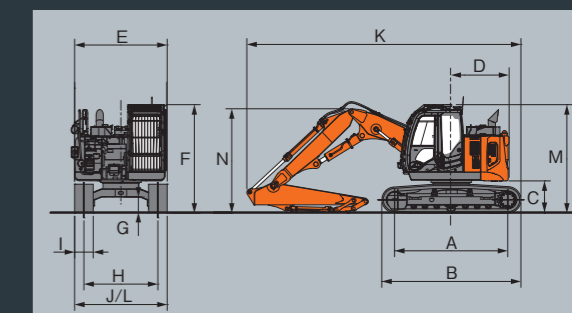
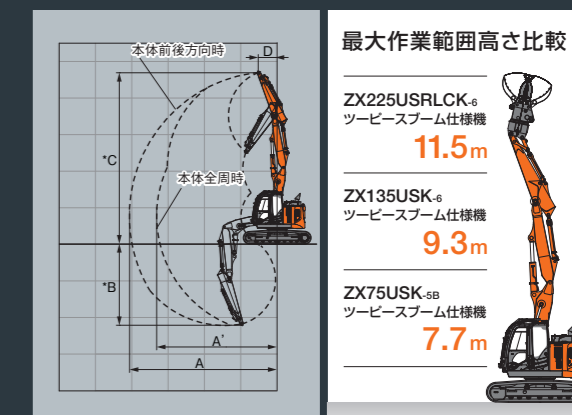
| 型式                   | ZX75USK-5B<br>ツーピースブーム | ZX135USK-6<br>ツーピースブーム | ZX225USRLCK-6<br>ツーピースブーム |
|----------------------|------------------------|------------------------|---------------------------|
| A 最大作業半径(本体前後方向時) mm | 6,535                  | 8,140                  | 10,130                    |
| A' 最大作業半径(本体全周時) mm  | 6,535                  | 6,630                  | 8,530                     |
| *B 最大作業深さ mm         | 3,165                  | 4,460                  | 5,020                     |
| *C 最大作業高さ mm         | 7,760                  | 9,370                  | 11,510                    |
| D 最大作業高さ時半径 mm       | 790                    | 1,010                  | 2,670                     |

<注>\*印はシューラグ高さを含みません。

### 寸法図

| 型式                      | ZX75USK-5B<br>ツーピースブーム | ZX135USK-6<br>ツーピースブーム | ZX225USRLCK-6<br>ツーピースブーム |
|-------------------------|------------------------|------------------------|---------------------------|
| A ダンプラ中心距離 mm           | 2,290                  | 3,050                  | 3,660                     |
| B クローラ全長 mm             | 2,920                  | 3,750                  | 4,470                     |
| *C 旋回体下端高さ mm           | 740                    | 840                    | 990                       |
| D 後端旋回半径 mm             | 1,370                  | 1,600                  | 2,000                     |
| E 旋回体全幅 mm              | 2,260                  | 2,480                  | 2,910                     |
| F キャブ高さ(ハンドレールガード含む) mm | 2,820                  | 2,930                  | 3,090                     |
| *G 最低地上高 mm             | 360                    | 410                    | 450                       |
| H トラックゲージ幅 mm           | 1,870                  | 1,990                  | 2,390                     |
| I シュー幅 mm               | 450                    | 500                    | 600                       |
| J クローラ全幅 mm             | 2,320                  | 2,490                  | 2,990                     |
| K 全長 mm                 | 5,970                  | 7,380                  | 9,870                     |
| L 全幅 mm                 | 2,320                  | 2,490                  | 2,990                     |
| M 全高 mm                 | 2,820                  | 2,930                  | 3,090                     |
| *N フロント格納時全高 mm         | 2,700                  | 2,790                  | 3,060                     |

<注>\*印はシューラグ高さを含みません。





## DEMOLITION MACHINE SERIES

# ハイリフト仕様機

(すべて受注対応)



## DEMOLITION MACHINE SERIES

# マルチブーム仕様機

高層解体から基礎解体まで、幅広い解体作業ニーズに応えます。



ZX225USRLCK-6\*

ZX350LCK-6

ZX500LCK-6

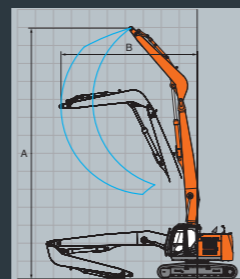
ZX1000K-5B

ZX1800K-3

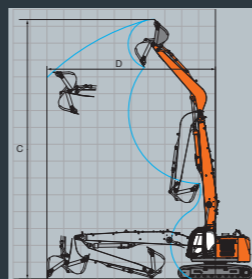
\*受注対応機

### 仕様(2段)

| 型式                 | ZX135USK-6<br>ハイリフト専用 | ZX210LCK-6<br>バックホウ併用 | ZX225USRLCK-6<br>バックホウ併用 | ZX250LCK-6<br>バックホウ併用 |
|--------------------|-----------------------|-----------------------|--------------------------|-----------------------|
| ハイリフト仕様            |                       |                       |                          |                       |
| 運転質量(アタッチメント付き) kg | 17,400                | 26,800                | 30,000                   | 31,000                |
| アタッチメント装着可能質量 kg   | 1,650                 | 2,600                 | 2,600                    | 2,500                 |
| A 最大作業高さ mm        | 11,580                | 13,800                | 13,950                   | 16,000                |
| B 最大作業半径 mm        | 6,070                 | 7,380                 | 7,570                    | 8,710                 |
| バックホウ仕様            |                       |                       |                          |                       |
| 運転質量(標準バケット付き) kg  | —                     | 26,300                | 28,200                   | 29,200                |
| 標準バケット容量 新JIS m³   | —                     | 0.8                   | 0.8                      | 0.8                   |
| C 最大掘削高さ mm        | —                     | 15,320                | 15,420                   | 17,470                |
| D 最大掘削半径 mm        | —                     | 9,000                 | 10,000                   | 12,000                |



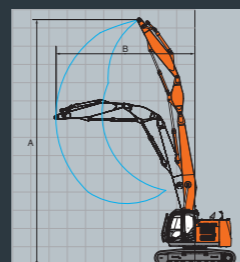
ハイリフト仕様



バックホウ仕様

### 仕様(3段)

| 型式                 | ZX210LCK-6 | ZX225USRLCK-6 | ZX250LCK-6 |
|--------------------|------------|---------------|------------|
| 運転質量(アタッチメント付き) kg | 27,000     | 29,800        | 32,100     |
| アタッチメント装着可能質量 kg   | 2,600      | 2,600         | 2,400      |
| A 最大作業高さ mm        | 13,100     | 13,450        | 16,000     |
| B 最大作業半径 mm        | 7,440      | 7,400         | 8,730      |





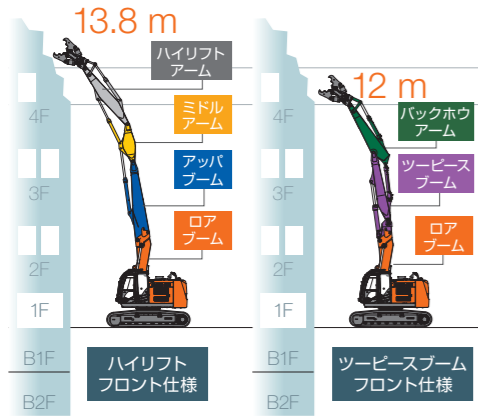
# DEMOLITION MACHINE SERIES マルチブーム仕様機

フロント組換えにより、1台の機械で複数の仕様を選択可能です。

## ZX225USRLCK<sub>6</sub>

2つの仕様に対応します。

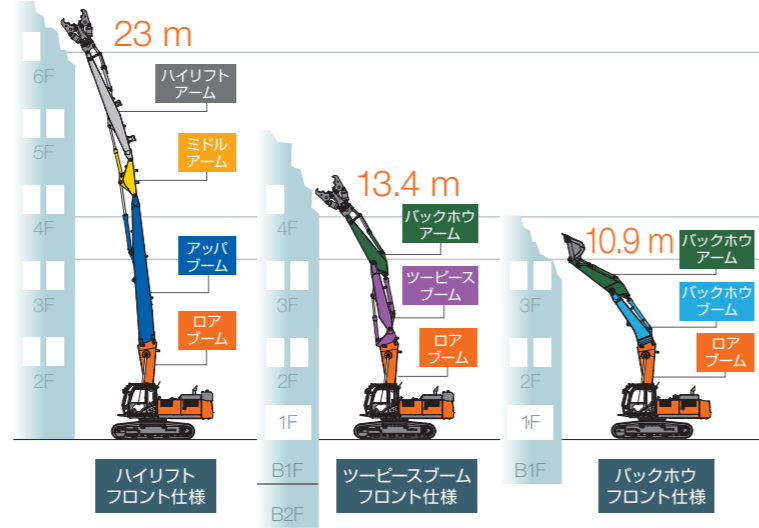
(注) 図には装備品に含まれないアタッチメントが装備されています。



## ZX350LCK<sub>6</sub>

3つの仕様に対応します。

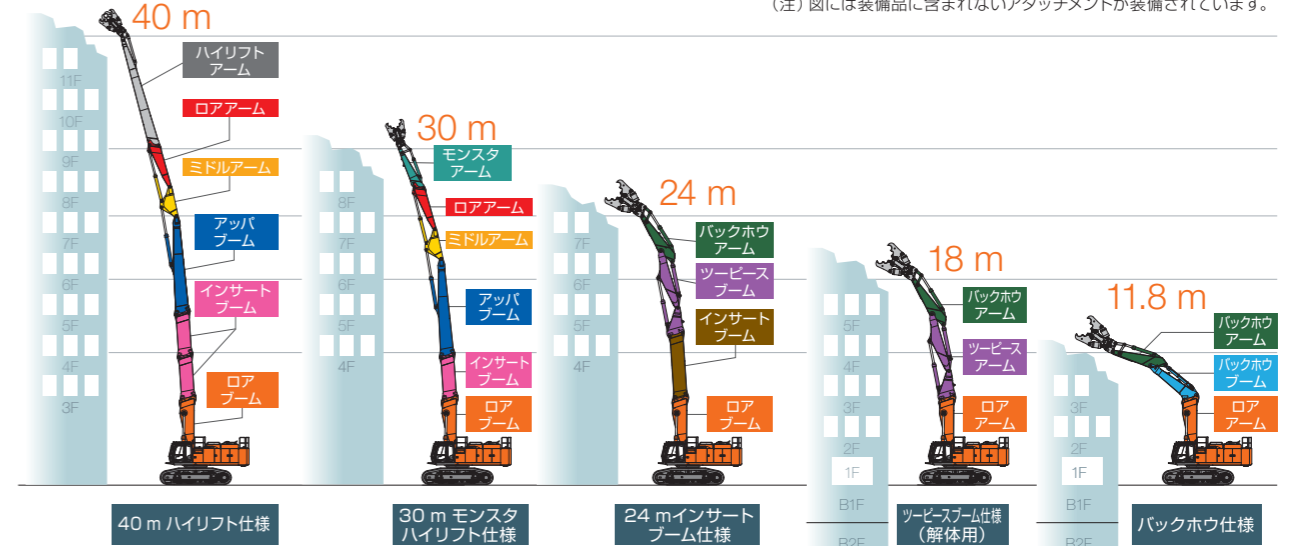
(注) 図には装備品に含まれないアタッチメントが装備されています。



## ZX1000K<sub>5B</sub>

5つの仕様に対応します。

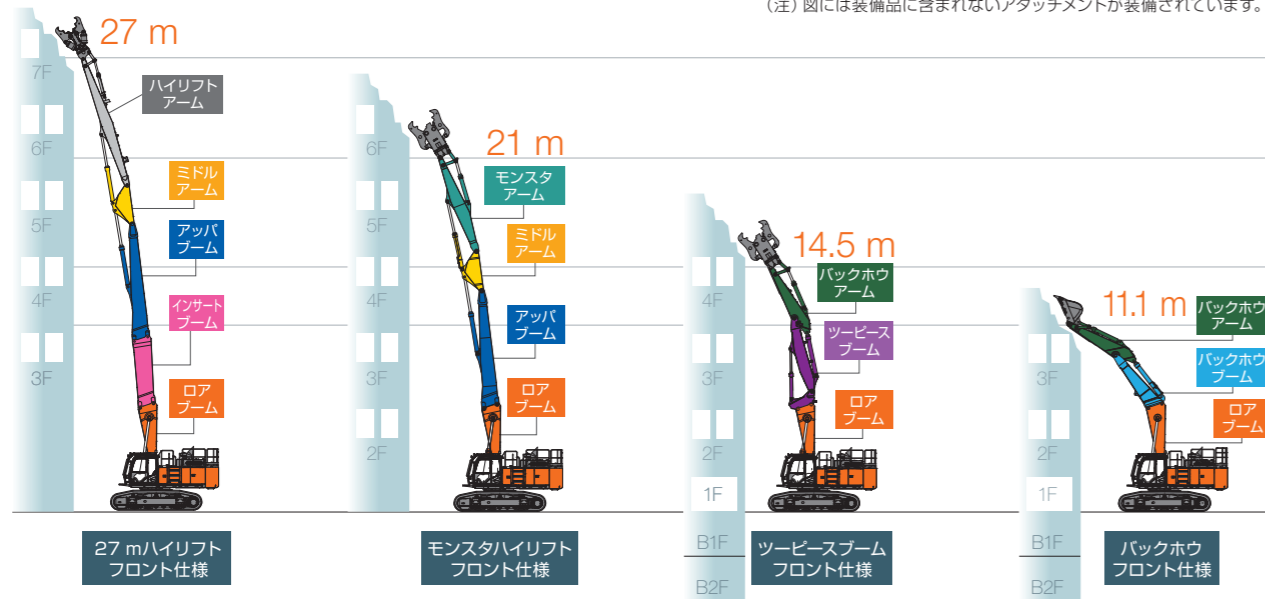
(注) 図には装備品に含まれないアタッチメントが装備されています。



## ZX500LCK<sub>6</sub>

4つの仕様に対応します。

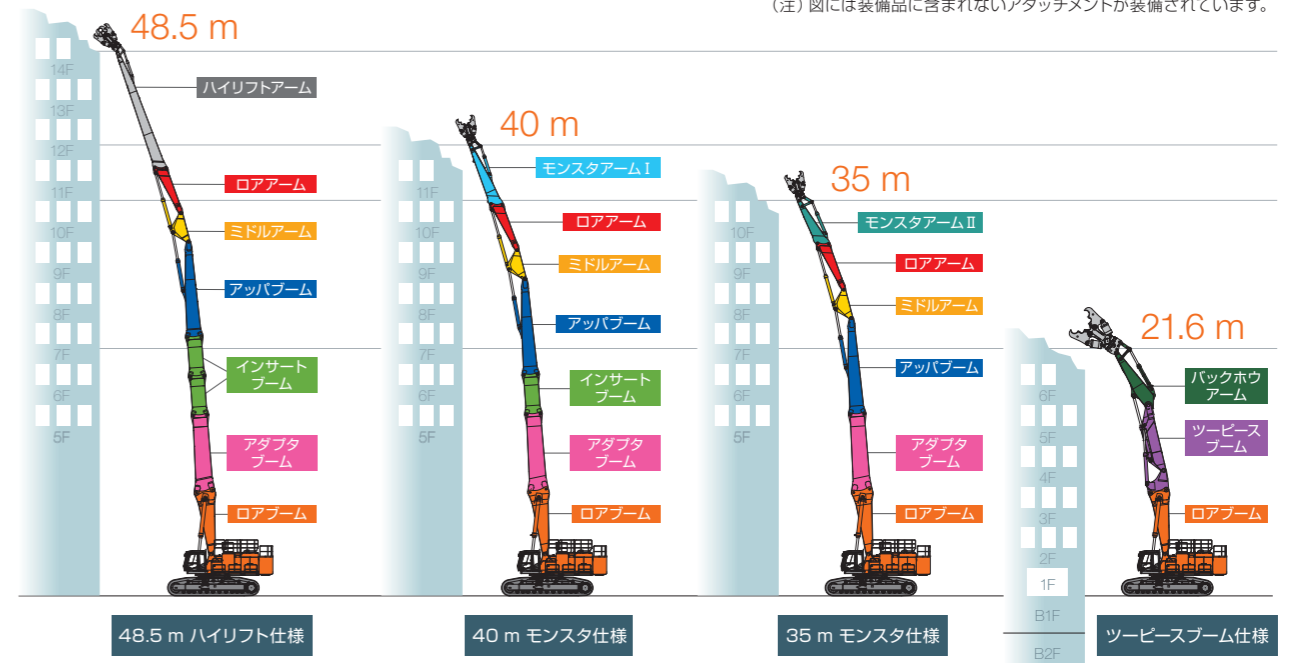
(注) 図には装備品に含まれないアタッチメントが装備されています。



## ZX1800K<sub>3</sub>

4つの仕様に対応します。

(注) 図には装備品に含まれないアタッチメントが装備されています。



### 仕様

| 型式               | ZX225USRLCK <sub>6</sub> |          | ZX350LCK <sub>6</sub> |          |        | ZX500LCK <sub>6</sub> |               |          |        |
|------------------|--------------------------|----------|-----------------------|----------|--------|-----------------------|---------------|----------|--------|
| フロント             | ハイリフト                    | ツーピースブーム | 23mハイリフト              | ツーピースブーム | バックボウ  | 27mハイリフト              | 21mモンスターハイリフト | ツーピースブーム | バックボウ  |
| 運転質量 (アタッチメント付き) | kg 30,700                | 30,700   | 46,000                | 46,300   | 41,100 | 64,500                | 64,000        | 64,200   | 59,500 |
| アタッチメント装着可能質量    | kg 2,600                 | 2,600    | 2,600                 | 4,000    | 3,890  | 2,600                 | 5,000         | 5,300    | 5,690  |
| 標準バケット容量 新JIS    | m <sup>3</sup> -         | 0.80     | -                     | 1.4      | -      | -                     | -             | -        | 1.9    |
| エンジン定格出力         | kW(PS) 122(166)          |          | 202(275)              |          |        | 270(367)              |               |          |        |
| 最大作業半径           | mm 7,520                 | 10,470   | 12,420                | 11,770   | 10,190 | 14,350                | 11,310        | 12,630   | 10,600 |
| 最大作業高さ           | mm 13,800                | 11,960   | 23,040                | 13,390   | 10,870 | 27,050                | 21,110        | 14,480   | 11,140 |

| ZX1000K <sub>5B</sub> |               |          |          |         | ZX1800K <sub>3</sub> |               |               |          |
|-----------------------|---------------|----------|----------|---------|----------------------|---------------|---------------|----------|
| 40mハイリフト              | 30mモンスターハイリフト | インサートブーム | ツーピースブーム | バックボウ   | 48.5mハイリフト           | 40mモンスターハイリフト | 35mモンスターハイリフト | ツーピースブーム |
| 115,000               | 115,000       | 119,000  | 116,000  | 107,000 | 172,000              | 171,000       | 169,000       | 170,000  |
| 2,600                 | 5,200         | 6,600    | 7,500    | 8,000   | 2,600                | 5,200         | 7,000         | 13,800   |
| -                     | -             | -        | 2.8      | 3.4     | -                    | -             | -             | 5.2      |
| -                     |               | 397(540) |          |         | 397(540)             |               |               |          |
| 24,300                | 18,100        | 13,500   | 16,000   | 11,800  | 27,060               | 20,690        | 18,170        | 18,790   |
| 40,000                | 30,000        | 24,000   | 18,300   | 11,800  | 48,570               | 40,000        | 35,030        | 21,660   |



# DEMOLITION MACHINE SERIES

## ショートリーチ仕様機

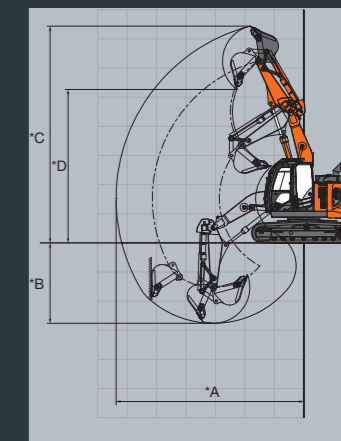


力強く軽快に、  
狭隘な作業現場で  
短いフロントが活かされます。

### 仕様

| 型式                           | ZX35U-5B<br>ショートリーチ |            | ZX75US-5B ショートリーチ |           | ZX135USK-6 ショートリーチ |           | ZX160LC-6<br>ショートリーチ | ZX225USRLCK-6<br>ショートリーチ2段 | ZX225USRLCK-6<br>ショートリーチ3段 |
|------------------------------|---------------------|------------|-------------------|-----------|--------------------|-----------|----------------------|----------------------------|----------------------------|
|                              |                     | Kキャブ       | 低頭キャブ             | Kキャブ      | 低頭キャブ              | Kキャブ      | 低頭キャブ                |                            |                            |
| 運転質量(標準/バケット付き時) kg          | 3,920               | 7,770      | 7,890             | 15,430    | 15,300             | 19,800*   | 31,400*              | 32,600*                    |                            |
| アタッチメント装着可能質量 kg             | 450                 | 1,430      | 1,290             | 2,600     | 2,600              | 4,300     |                      |                            |                            |
| 標準バケット容量 新JIS m <sup>3</sup> | 0.11                | 0.42       |                   | 0.65      |                    | 0.80      | 1.40                 |                            |                            |
| 標準シュー幅 mm                    | 300                 | 450        | 600               | 500       |                    | 500       | 600                  |                            |                            |
| 性能                           |                     |            |                   |           |                    |           |                      |                            |                            |
| エンジン定格出力 kW(PS)              | 18.0(24.5)          | 41.8(56.8) |                   | 74.9(102) |                    | 82.3(112) | 122(166)             |                            |                            |

<注>単位は、国際単位系(SI)による表示です。( )内は、従来の単位表示を参考値として併記しました。 ※1:アタッチメント装着可能質量を含む



<注>イラストは、Kキャブ仕様機にオプションのバケットが装着されています。

### 作業範囲比較

| 型式                      | ZX35U-5B<br>ショートリーチ |       | ZX75US-5B ショートリーチ |       | ZX135USK-6 ショートリーチ |       | ZX160LC-6<br>ショートリーチ | ZX225USRLCK-6<br>ショートリーチ2段 | ZX225USRLCK-6<br>ショートリーチ3段 |
|-------------------------|---------------------|-------|-------------------|-------|--------------------|-------|----------------------|----------------------------|----------------------------|
|                         |                     | Kキャブ  | 低頭キャブ             | Kキャブ  | 低頭キャブ              | Kキャブ  | 低頭キャブ                |                            |                            |
| A 最大作業半径(アーム先端ピン中心) mm  | 4,100               | 4,800 | 4,800             | 5,150 | 6,190              | 6,020 | 5,900                |                            |                            |
| *B 最大作業深さ(アーム先端ピン中心) mm | 800                 | 980   | 1,020             | 1,530 | 2,460              | 960   | 2,710                |                            |                            |
| *C 最大作業高さ(アーム先端ピン中心) mm | 4,240               | 5,590 | 5,550             | 6,250 | 7,580              | 7,490 | 9,070                |                            |                            |

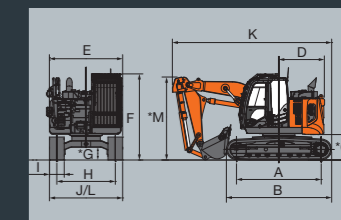
<注>\*印はシューラグ高さを含みません。

※2:低頭キャブ仕様機は、落下物が機体に落下しない配慮がなされている現場のみで使用できます。また、TOPS/ROPS非適合になります。

### 寸法図

| 型式                     | ZX35U-5B<br>ショートリーチ |       | ZX75US-5B ショートリーチ |       | ZX135USK-6 ショートリーチ |       | ZX160LC-6<br>ショートリーチ | ZX225USRLCK-6<br>ショートリーチ2段 | ZX225USRLCK-6<br>ショートリーチ3段 |
|------------------------|---------------------|-------|-------------------|-------|--------------------|-------|----------------------|----------------------------|----------------------------|
|                        |                     | Kキャブ  | 低頭キャブ             | Kキャブ  | 低頭キャブ              | Kキャブ  | 低頭キャブ                |                            |                            |
| A タンブラ中心距離 mm          | 1,660               | 2,290 |                   | 2,880 |                    | 3,100 | 3,660                |                            |                            |
| B クローラ全長 mm            | 2,140               | 2,920 |                   | 3,580 |                    | 3,920 | 4,460                |                            |                            |
| *C 旋回体下端高さ mm          | 600                 | 740   | 700               | 840   |                    | 980   | 1,000                |                            |                            |
| D 後端旋回半径 mm            | 870                 | 1,290 |                   | 1,600 |                    | 2,530 | 2,070                |                            |                            |
| E 旋回体全幅 mm             | 1,550               | 2,260 |                   | 2,490 |                    | 2,480 | 2,910                |                            |                            |
| F キャブ高さ(ハンドル、ガード含む) mm | 2,540               | 2,820 | 2,450             | 2,920 | 2,590              | 3,080 | 3,080                |                            |                            |
| *G 最低地上高 mm            | 300                 | 360   |                   | 410   |                    | 470   | 430                  |                            |                            |
| H トラックゲージ幅 mm          | 1,250               | 1,870 | 1,700             | 1,990 | 1,990              | 2,390 | 2,390                |                            |                            |
| I シュー幅 mm              | 400                 | 450   | 600               | 500   |                    | 500   | 600                  |                            |                            |
| J クローラ全幅 mm            | 1,550               | 2,320 | 2,300             | 2,490 |                    | 2,490 | 2,990                |                            |                            |
| K 全長 mm                | 4,050               | 4,820 | 4,870             | 5,410 | 8,620              | 6,550 | 6,650                |                            |                            |
| L 全幅 mm                | 1,550               | 2,320 | 2,300             | 2,490 |                    | 2,500 | 2,990                |                            |                            |
| *M 全高 mm               | 2,540               | 2,820 | 2,450             | 2,920 | 2,820              | 3,080 | 3,080                |                            |                            |

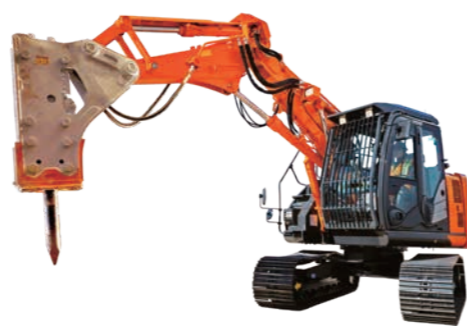
<注>\*印はシューラグ高さを含みません。



ZX35U-5B



ZX75US-5B



ZX135USK-6



ZX160LC-6\*



ZX225USRLCK-6\*

<注>写真は5型になります。  
※受注対応機



# DEMOLITION MACHINE SERIES

## フォークバケット 仕様機

解体作業時の基礎起こし、  
残材処理に力を発揮します。



### 仕様

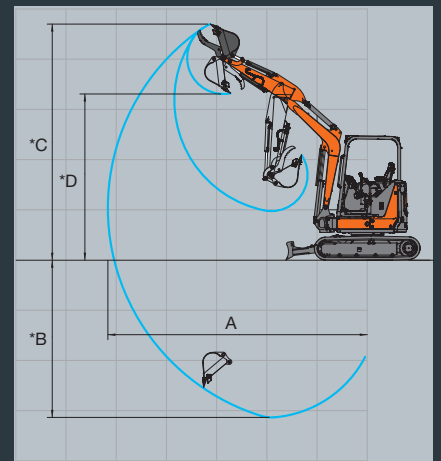
| 型式            | ZX30U-5B       | ZX35U-5B | ZX40U-5B    | ZX50U-5B |       |
|---------------|----------------|----------|-------------|----------|-------|
| 機械質量          | kg             | 3,150    | 3,530       | 4,590    | 4,930 |
| 標準バケット容量 新JIS | m <sup>3</sup> | 0.06     | 0.10        | 0.13     | 0.15  |
| 性能            |                |          |             |          |       |
| エンジン定格出力      | kW(PS)         |          | 27.1 (36.9) |          |       |

<注>単位は、国際単位系(SI)による表示です。( )内は、従来の単位表示を参考値として併記しました。

### 作業範囲比較

| 型式         | ZX30U-5B |       | ZX35U-5B |       | ZX40U-5B |       | ZX50U-5B |       |
|------------|----------|-------|----------|-------|----------|-------|----------|-------|
|            | ロングアーム   | 標準アーム | ロングアーム   | 標準アーム | ロングアーム   | 標準アーム | ロングアーム   |       |
| A 最大掘削半径   | mm       | 5,170 | 5,210    | 5,520 | 5,760    | 6,060 | 5,960    | 6,260 |
| *B 最大掘削深さ  | mm       | 3,130 | 3,060    | 3,460 | 3,320    | 3,630 | 3,530    | 3,830 |
| *C 最大掘削高さ  | mm       | 4,700 | 4,870    | 4,950 | 5,590    | 5,820 | 5,750    | 6,000 |
| *D 最大ダンプ高さ | mm       | 3,310 | 3,460    | 3,570 | 3,910    | 4,140 | 4,070    | 4,310 |

<注>\*印はシューラグ高さを含みません。



- 掲載内容は、2020年2月1日現在のものです。掲載した内容は、予告なく変更することがあります。
- 掲載写真は、販売仕様と一部異なる場合があります。また、オプション品を含んでいる場合もあります。
- 掲載写真には、カタログ撮影用の姿勢のものが含まれています。機械を離れるときには、必ず作業装置を接地させてください。
- 機体質量3トン以上のバケットを装着した建設機械の運転には「車両系建設機械(整地・運搬・積込み用・掘削用)運転技能講習修了証」の取得、機体質量3トン未満には「車両系建設機械(整地・運搬・積込み用・掘削用)運転特別教育」の受講が必要です。
- 機体質量3トン以上のブレイカ、鉄骨切断機(鉄骨切断機、コンクリート圧砕機、解体用つかみ機)の運転には、「車両系建設機械(解体用)運転技能講習修了証」の取得、機体質量3トン未満には「車両系建設機械(解体用)運転特別教育」の受講が必要です。(平成25年7月1日、労働安全衛生規則改正による)
- 労働安全衛生規則(第36条第6号の2)に基づき、車両系木材、伐採等機械(ハーベスタ、プロセッサ、グラップルソー、木材グラップルなど)の運転には、特別教育の受講が必要です。
- 「ZAXIS」は、日立建機(株)の登録商標です。

## 日立建機株式会社

東京都台東区東上野 2-16-1 〒110-0015  
営業本部 ☎(03)5826-8150  
www.hitachicm.com/global/jp

## 日立建機日本株式会社

埼玉県草加市弁天 5-33-25 〒340-0004  
販売本部 ☎(048)935-2111  
japan.hitachi-kenki.co.jp



お近くの販売店および教習所を  
検索できます。



正しい操作と、周囲への思いやりは、安全作業の第一歩です。  
ご使用前に、必ず「取扱説明書」をよく読み、正しくお使いください。

お問い合わせは、お近くの日立建機販売店へ