

ZV-W シリーズ
ハンドガイドローラ

HITACHI

Reliable solutions

ZV550WL



ZV550WL

ZV650W

■ 型式	ZV550WL	ZV650W
■ エンジン定格出力	4.0 kW (5.5 PS)	4.0 kW (5.5 PS)
■ 機械質量	565 kg	665 kg

「使用する方」「整備する方」の期待に応える機械を目指して…

作業性、メンテナンス性を高める新機構で、高機能と高品質を追求した「ZV-W」シリーズ。

リサイクルが容易な板金製カバー

修理やリサイクルが容易な板金製カバーを採用しました。



ローラ清掃性を向上

(特許出願中)
エンジンフレームとドラム間に大きな開口部を確保し、清掃を容易にしました。さらに、散水ノズルの脱着も容易に行えます。

脱着式散水ノズル

清掃が容易な脱着式を採用。
(特許：5300682)



スクレーパ保護機構

スクレーパを本体内側に配置。作業時オペレータから死角となるスクレーパを障害物などの衝突から保護します。



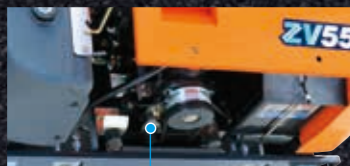
走行モータ保護構造

走行配管や走行モータを保護するためのモータカバーを標準装備。砂利などから走行駆動機器類を保護します。

メンテナンス性を向上

◆ 日常メンテナンスが容易なベルトオートテンショナ

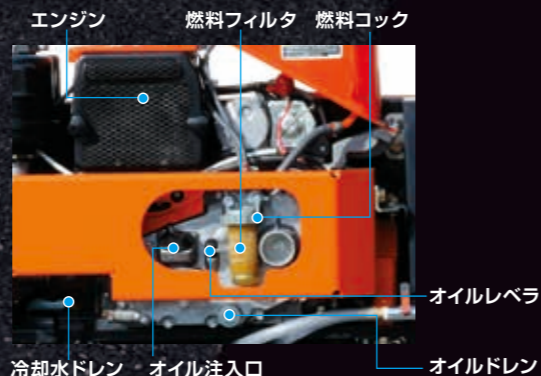
Vベルトのオートテンショナを標準装備。ベルトの張りを自動調整するため、面倒であった調整作業がなく、メンテナンスが容易になりました。



オートテンショナ

◆ エンジンメンテナンス性の向上

カバーの脱着および開閉をしなくとも、エンジンのメンテナンスが行えます。



エンジン

燃料フィルタ 燃料コック

オイルレバ

オイルドレ

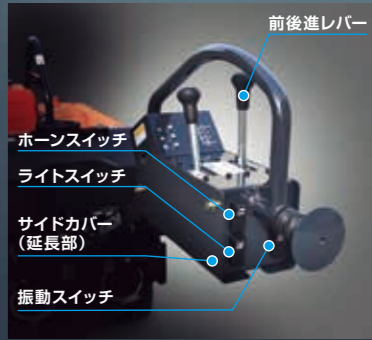
冷却水ドレ

オイル注入口

操作性を大幅に向上

◆ 大型スイッチの採用 (特許出願中)

大型スイッチの採用により、操作性を向上。さらに、サイドカバーを延長し、障害物からスイッチを保護します。



ホーンスイッチ

ライトスイッチ

サイドカバー (延長部)

振動スイッチ

前後進レバー

操作ボックス

NEW

◆ LED 前照灯の採用

照度の高いLED前照灯の採用により、照射範囲の向上と球切れのリスクを減少させ、夜間作業においての作業性、安全性を向上しました。



作業性と安全性の両立

◆ コンパクトな車体

本体を低くし、前方視界を向上しました。



-192 mm

対従来機 ZV550W

785 mm

◆ 展開・格納が容易なハンドル (特許出願中)

ハンドルアシスト機能、ハンドルロックレバー機構を採用。片手で容易にロックピンを解除でき、身をかかめることなくハンドルの展開・格納作業が容易に行えます。また、ハンドル内部にワイヤハーネスを配置し、積載時の衝突や障害物などからワイヤハーネスを保護します。



ハンドルロックレバー

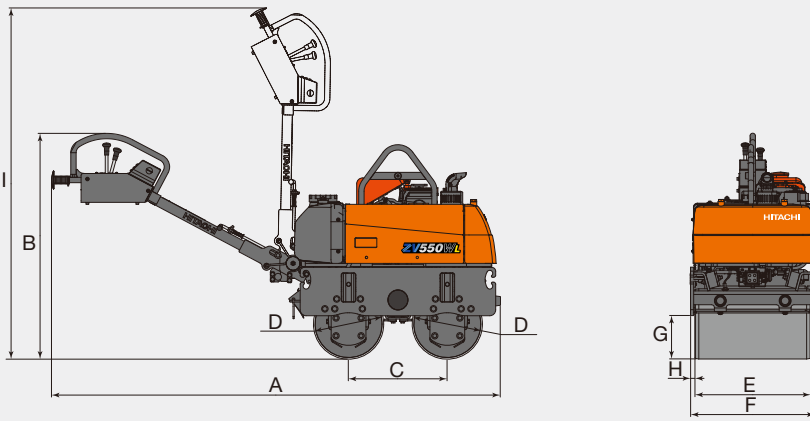
◆ ハンドル格納時操作力 45% 低減

対従来機 ZV550W



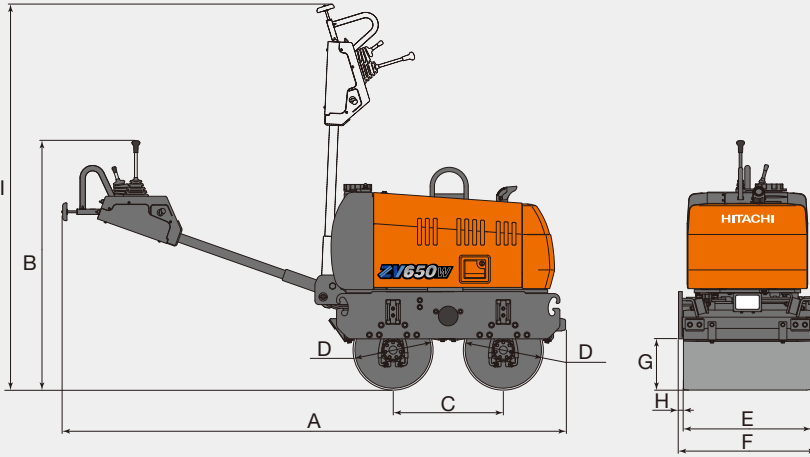
ワイヤハーネス

■ 寸法図



単位：mm

型式	ZV550WL	ZV650W
A	2,275	2,555
B	1,143	1,265
C	500	560
D	356	406
E	586	650
F	630	700
G	220	260
H	22	25
I	1,780	1,950



■ 仕様

型式	ZV550WL	ZV650W
機械質量	kg 565	665
走行速度	km/h 前進 0～3.5 / 後進 0～3.0	前進・後進0～3.7
振動数	Hz (vpm) 55 (3,300)	55 (3,300)
起振力	kN (kgf) 9.8 (1,000)	10.8 (1,100)
静線圧	N/cm (kgf/cm) 47.3 (4.8)	50 (5.1)
動線圧	N/cm (kgf/cm) 131 (13.4)	133 (13.6)
登坂能力	% (度) 36 (20)	36 (20)
安定角	度 34	30
エンジン		
名称	クボタE75-E3-NB3	クボタE75-E3-NB3
定格出力	kW/min ⁻¹ (PS/rpm) 4.0 / 2,500 (5.5 / 2,500)	4.0 / 2,500 (5.5 / 2,500)
始動方法	セル始動	セル始動
燃料タンク容量 (軽油)	L 4.8	4.8
散水タンク容量	L 35	55
作動油量	L 16	20

<注> 単位は、国際単位系(SI)による表示です。()内は、従来の単位表示を参考値として併記しました。



日立建機株式会社

東京都台東区東上野 2-16-1 〒110-0015
 営業本部 ☎(03)5826-8150
www.hitachicm.com/global/jp

日立建機日本株式会社

埼玉県草加市弁天 5-33-25 〒340-0004
 営業本部 ☎(048)933-5509
japan.hitachi-kenki.co.jp



お近くの販売店および
 教習所を検索できます。



正しい操作と、周囲への思いやりは、安全作業の第一歩です。
 ご使用前に、必ず「取扱説明書」をよく読み、正しくお使いください。

お問い合わせは、お近くの日立建機販売店へ