

EX-6 series

HITACHI

EX

3600



## 油圧ショベル

- 型式：EX3600<sub>6</sub>
- エンジン定格出力：1,450 kW (1,968 PS)
- 運転質量：バックホウ：359,000 kg  
ローディングショベル：361,000 kg
- バケット容量：バックホウ：新 JIS：22.0 m<sup>3</sup>  
ローディングショベル：21.0 m<sup>3</sup>

## ■ 仕様

型式	EX3600-6		
	バックホウ	ローディングショベル	
運転質量	kg	359,000	361,000
標準バケット容量	m <sup>3</sup>	22.0 (新JIS)	21.0
標準シュー幅	mm	1,270	
性能			
接地圧	kPa (kgf / cm <sup>2</sup> )	188 (1.92)	189 (1.93)
旋回速度	min <sup>-1</sup> (rpm)	3.2 (3.2)	
走行速度 高/低	km/h	2.2 / 1.7	
登坂能力	% (度)	60 (30)	
最大掘削力	バケット kN (kgf)	1,050 (107,000)	1,130 (115,000)
	アーム kN (kgf)	951 (97,000)	1,200 (122,000)
エンジン			
名称	カミンズ QSKTA60-CE		
定格出力	kW/min <sup>-1</sup> (PS / rpm)	1,450 / 1,800 (1,968 / 1,800) DIN 6271.net	
総行程容積	L (cc)	60.0 (60,000)	
油圧装置			
油圧ポンプ形式	可変容量形ピストン×8		
主リリーフ弁セット圧	MPa (kgf / cm <sup>2</sup> )	29.4 (300)	
タンクの容量			
燃料タンク (軽油)	L	7,450	
作動油タンク	L	全量 4,000	

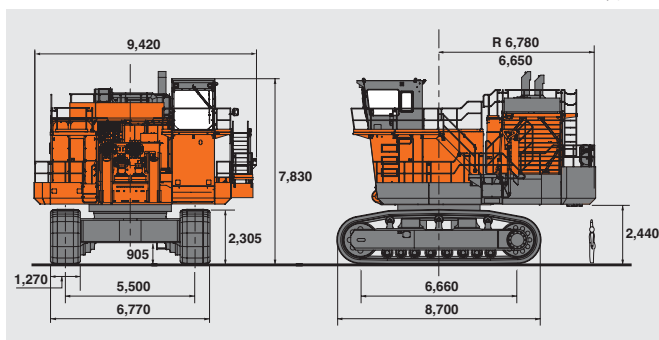
(注)単位は、国際単位系 (SI) による表示です。  
( )内は、従来の単位表示を参考値として併記しました。

## ■ ダンプトラックへの標準積み回数

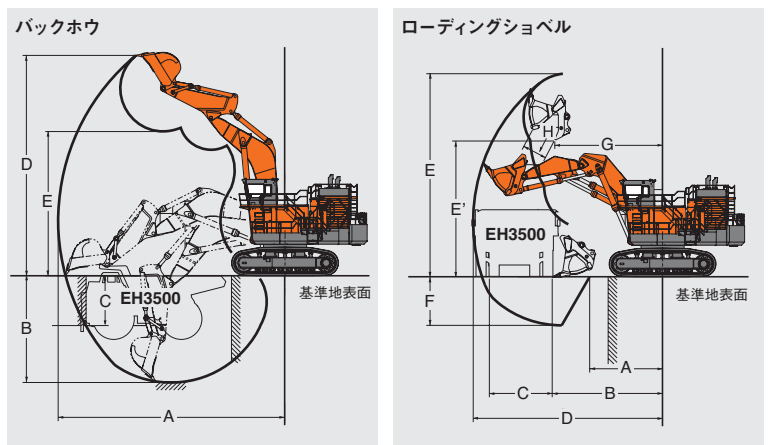
	ダンプトラック (呼称サイズ) EH3500 (190 t 級)	
バックホウ	22.0 m <sup>3</sup>	5 ~ 6
ローディングショベル	21.0 m <sup>3</sup>	5 ~ 6

## ■ 寸法図

単位:mm



## ■ 作業範囲図



## ■ 作業範囲

単位:mm

	バックホウ	EX3600-6
フロント長さ	ブーム アーム	9.6 m 4.5 m
A 最大掘削半径		18,190
B 最大掘削深さ		8,580
C 最大垂直掘削深さ		4,060
D 最大掘削高さ		17,690
E 最大ダンプ高さ		11,590

単位:mm

	ローディングショベル	EX3600-6
A 床面最小掘削半径		5,850
B 床面仕上げ最小掘削半径		8,870
C 床面水平作業距離		5,050
D 最大掘削半径		15,220
* E 最大掘削高さ		16,300
* E' 最大ダンプ高さ		10,990
* F 最大掘削深さ		3,910
G 最大ダンプ高さ時半径		8,650
H 最大バケット開口幅		1,950

(注) \*印寸法はシューラゲ高さを含みません。



正しい操作と、周囲への思いやりは、安全作業の第一歩です。

ご使用の前に、必ず「取扱説明書」をよく読み、正しくお使いください。

- カタログに記載した内容は、予告なく変更することがあります。
- 掲載写真は、オプション品を含んでいます。また、販売仕様と一部異なる場合があります。
- 機械を離れるときは、必ず作業装置を接地させるなど、安全に心掛けてください。
- 機体質量3トン以上の建設機械の運転には「車両系建設機械 (整地・運搬・積み込み用・掘削用・解体用) 運転技能講習修了証」の取得が必要です。
- 運転資格の詳細については、下記教習所へお問い合わせください。

# 日立建機株式会社

東京都文京区後楽 2-5-1 〒112-8563  
営業統括本部 ☎ (03) 3830-8040  
URL : <http://www.hitachi-kenki.co.jp>

資格取得のご相談は (株)日立建機教習センターの各教習所へ

教習センター	TEL.03-3835-9241	埼玉	TEL.048-931-0121
北海道	TEL.0133-64-6388	神奈川	TEL.042-730-6716
宮城	TEL.022-364-6143	山梨	TEL.055-284-3561
茨城	TEL.029-828-2370	愛知	TEL.0564-57-7123
水戸	TEL.029-352-0285	京都	TEL.075-957-4944
栃木	TEL.0282-82-8508	岡山	TEL.086-464-5411
群馬	TEL.027-230-5311	福岡	TEL.092-963-3634

お問い合わせは・・・

KS-JA056

07. 12 (XD/KA, MT<sub>3</sub>)